

BlueHelix HiTech RRT C



TELEPÍTÉS ÉS KARBANTARTÁS

Használati utasítások

- 1.1 Bevezetés
- 1.2 Vezérlőpanel
- 1.3 Csatlakoztatás az elektromos hálózathoz, be és kikapcsolás
- 1.4 Beállítások

2 Telepítés

- 2.1 Általános utasítások
- 2.2 Telepítés helye
- 2.3 Csőcsatlakozások
- 2.4 Gázcsatlakozás
- 2.5 Elektromos csatlakozások
- 2.6 Füstgázvezetés
- 2.7 Kondenz elvezetés csatlakoztatás

3 Szerviz és karbantartás

- 3.1 Beállítások
- 3.2 Üzembehelyezés
- 3.3 Karbantartás
- 3.4 Hibaelhárítás

4 Műszaki adatok és jellemzők

- 4.1 Külső méretek és csatlakozási méretek
- 4.2 Általános dimenziók
- 4.3 Hidraulikai vázlat
- 4.4 Műszaki adattábla
- 4.5 Diagramok
- 4.6 Kapcsolási rajz

1. Használati utasítások

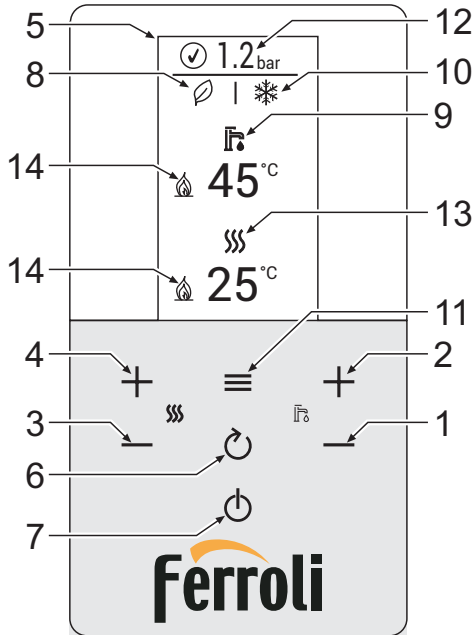
1.1 Bemutató

Kedves Ügyfelünk,

A BlueHelix HiTech RRT C egy nagy hatékonyságú, alacsony kibocsátású kondenzációs gázkazán, rozsdamentes acél hőcserélővel és beépített, átfolyós használati melegvíz előállítással, földgáz (G20), cseppfolyósított gáz (G30-G31) vagy propán-levegő (G230) felhasználásával. Mikroprocesszoros vezérlő rendszerrel ellátva.

A lezárt egység alkalmas beltéri telepítésre, vagy kültérbe, részben védett helyen (az EN 15502 szerint), -5 ° C hőmérsékletig.

1.2 Vezérlőpanel



ábra. 1- Vezérlőpanel

Panel jelmagyarázat ábra. 1

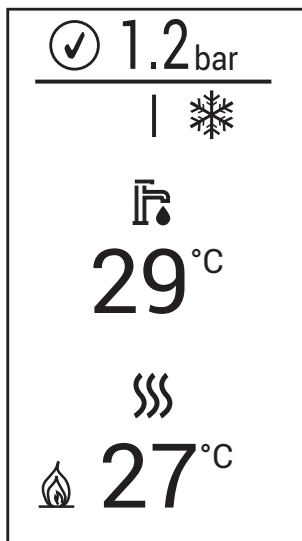
- | | | | |
|----|---|----|-------------------------|
| 1 | HMV hőmérséklet csökkentése gomb | 11 | Menü / megerősítés gomb |
| 2 | HMV hőmérséklet növelése gomb
ton | 12 | Rendszer nyomás |
| 3 | Fűtési rendszer hőm. csökkentése gomb | 13 | Fűtés mód |
| 4 | Fűtési rendszer hőm. növelése gomb | 14 | Égőfej aktív |
| 5 | Kijelző | | |
| 6 | VISSZA gomb | | |
| 7 | TÉLI/NYÁRI/KIKAPCS./ECO/COMFORT üzemmód választó gomb | | |
| 8 | ECO mód (🍃) | | |
| 9 | HMV mód | | |
| 10 | Nyári/Téli üzemmód | | |

Üzem közbeni jelzés

Fűtés

A fűtési igényt (amelyet a szobatermosztát vagy a távvezérlő indít) a villogó radiátor szimbólum jelzi.

Amikor az égő világít, a láng szimbólum megjelenik és a 3 szint jelzi a tényleges teljesítményszintet.

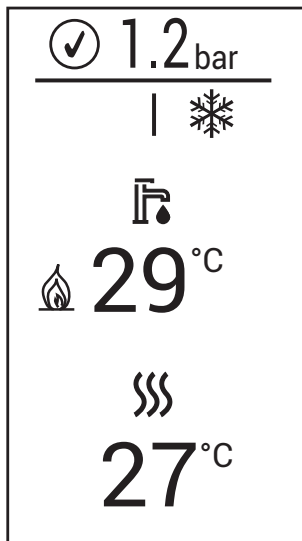


ábra. 2

HMV (használati melegvíz)

A HMV vízelvételt a villogó csap ikon jelzi.

Az égőfej aktív állapotát a láng szimbólum jelzi, 3 szinten.



ábra. 3

Comfort

Komfort üzemmódban (a kazán belső hőmérsékletének folyamatos fenntartása) során a láng szimbólum jelenik meg, miközben a csap szimb. villog.

Fagyvédelem

Fagyvédelem üzemmódban (az előremenő hőmérséklet 5°C alatt) a láng szimbólum jelenik meg.

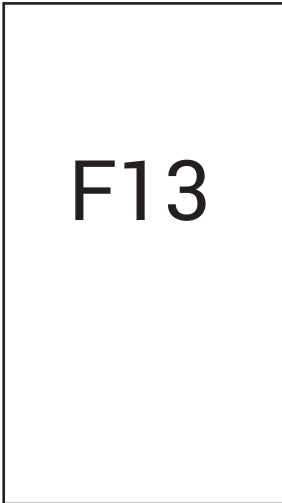
Hibakódok

Hiba esetén a készülék különböző kategóriájú hibakódokat jelenít meg

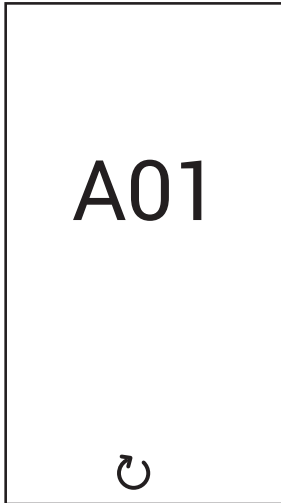
A- típusú hiba (ábra. 5): Ezen hibák esetén manuális beavatkozás szükséges, a visszatérés gomb 2 másodpercig tartó lenyomásával. Ezt követően a menü gombbal erősíthető meg.

F- típusú hiba (ábra. 4): Olyan hibakód, amely a probléma megszűnése után automatikusan törlődik.

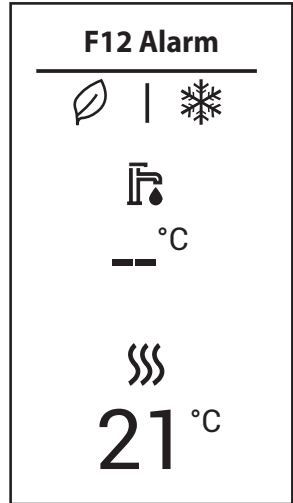
Üzenet típusú hiba (ábra. 6): A hiba tájékoztató jellegű, a kazán működése nem áll meg miatta.



ábra. 4



ábra. 5



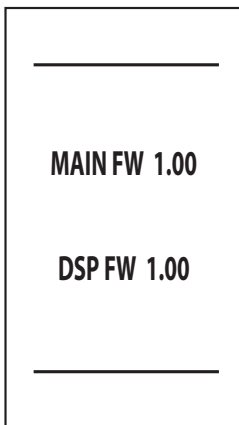
ábra. 6

1.3 Csatlakozás az áramforráshoz, be- és kikapcsolás

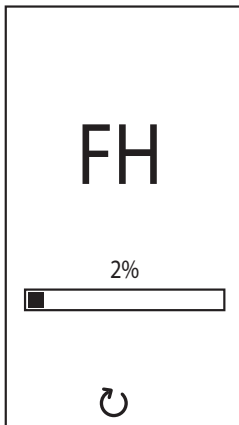
Amennyiben nincs áram alatt a kazán

Téli fagykárak elkerülése érdekében tanácsos leereszteni minden vizet a kazánból.

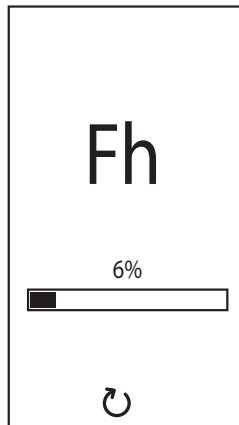
Áram alá kerülő kazán:



ábra. 7- Bekapcsolás / Szoftververzió



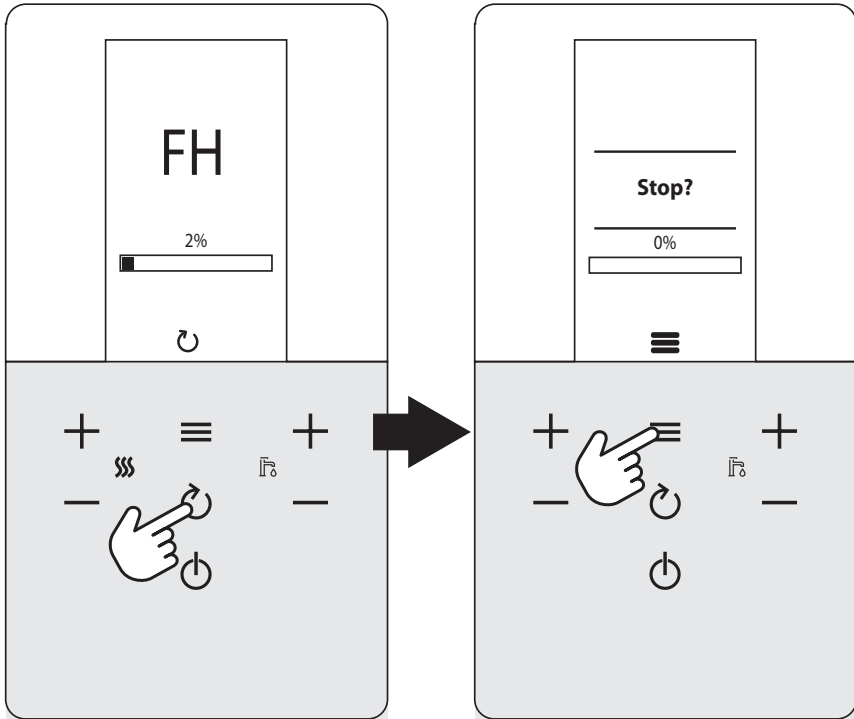
ábra. 8- Légtelenítés ventil.-ral



ábra. 9- Légtelenítés ventil. nélkül

- Az első 5 másodperc alatt a kijelzőn megjelenik az elektronika és a szoftver verziója (7. ábra).
- A következő 20 másodpercben a kijelzőn megjelenik az FH felirat, amely a légtelenítési ciklust jelzi ventilátorral. (8. ábra).
- A következő 280 másodpercben a légtelenítési ciklus kikapcsolt ventilátorral folytatódik (9. ábra).
- Nyissa ki a gázszelepet a kazán előtt
- Amikor az Fh üzenet eltűnik, a kazán készen áll a működésre, ha HMV igény jelentkezik, vagy szobatermosztát kérése esetén.

A légtelenítési szakasz (FH vagy Fh) megszakításához tartsa lenyomva a Vissza gombot kb. 2 másodpercig, amíg a menü szimbólum megjelenik a kijelzőn. Erősítse meg a menü gomb megnyomásával.



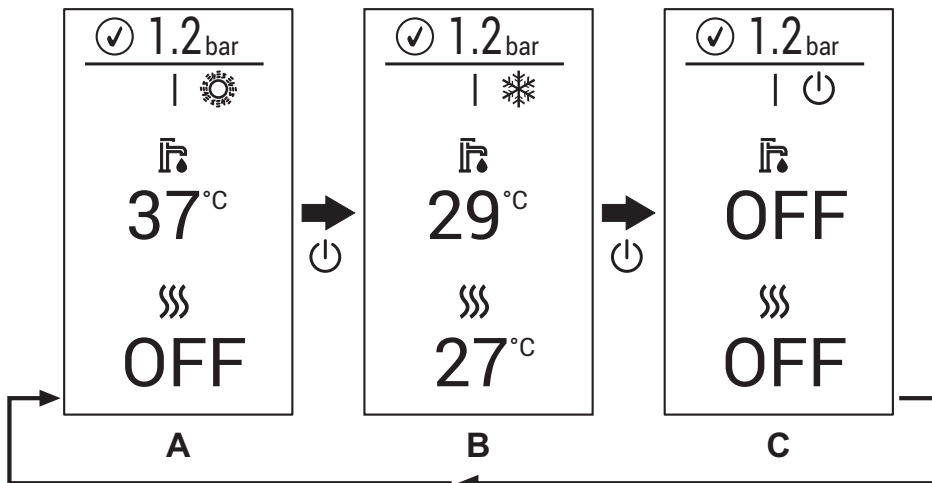
ábra. 10

A kazán be és kikapcsolása

Átkapcsolás egyik üzemmódról a másikra a kikapcsolás gomb többszöri megnyomásával lehetséges, az 1. ábrán látható sorrendet követve.

11. A = „Nyári” mód - B = „Téli” mód - C = „Ki” mód

A kazán kikapcsolásához nyomja a kikapcsolás gombot, többször, amíg a C ábrán látható állapot áll be



ábra. 11- A kazán kikapcsolása

Kikapcsolt állapotban is, az Elektronika továbbra is áramellátást kap. A melegvíz és a fűtés le van tiltva. A fagyvédelmi rendszer be van kapcsolva. A kazán visszakapcsolásához nyomja meg a bekapcs./kikapcs. gombot.

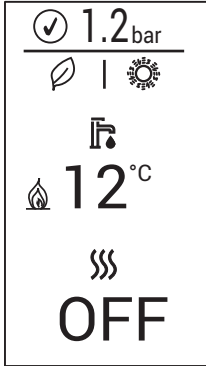
⚠ A fagyvédelem inaktív, ha a kazán nincs áram alá helyezve és / vagy az egységbe való gázbekötés el van zárva. A fagyás okozta károk elkerülése érdekében télen a hosszú leállások idején célszerű az összes vizet leereszteni a kazánból, a HMV körből és a fűtési rendszer vizéből; vagy csak a melegvíz-áramkört üritse ki, és adjon megfelelő fagyállót a fűtési rendszerhez, amint azt a 2. bekezdés előírja. 2.3.

1.4 Beállítások

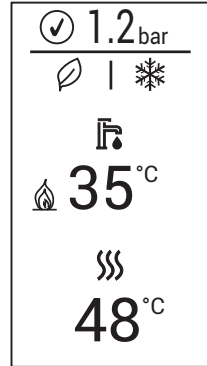
Téli/Nyári üzemmódváltás

Ismételten nyomja meg a bekapcs./kikapcs. gombot, amíg meg nem jelenik a nyári "nap"szimbólum (nap), ekkor a fűtés az "OFF" üzemmódban van, a kazán csak meleg vizet szolgáltat. A fagyvédelmi rendszer be van kapcsolva.

A téli üzemmód újraaktiválásához nyomja meg többször a gombot, amíg a hópehely meg nem jelenik.



ábra. 12- Nyár



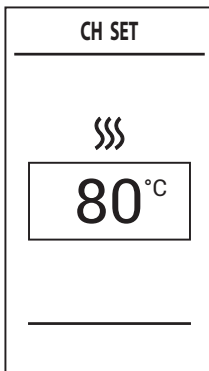
ábra. 13- Tél

Fűtési hőmérséklet beállítása

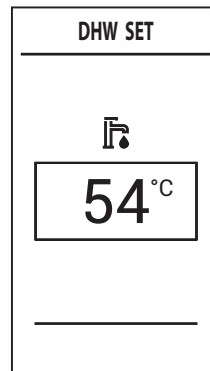
A fűtőgombokkal (1. ábra) állítsa be a hőmérsékletet 20 °C-os min.-től maximum 80 °C-ig. A maximális érték a [TSP] paramétermenüben változtatható a P40 paraméter segítségével.

HMV hőmérséklet beállítás

A HMV gombokkal (1. ábra) állítsa be a hőmérsékletet 40 °C-os min.-től maximum 55 °C-ig. A maximális érték a [TSP] paramétermenüben változtatható a P46 paraméter segítségével.



ábra. 14



ábra. 15

Amennyiben a vízelvétel túl kevés, vagy a vízbemenet túl magas hőmérsékletű, a HMV hőmérséklet eltérhet a beállított értéktől.

Szobahőmérséklet-beállítás (opcionális szobatermosztáttal)

A szobatermosztát segítségével állítsa be a szobákban szükséges hőmérsékletet. Ha a szobatermosztát nincs felszerelve, a kazán a rendszert a beállított előremenő hőmérsékleten tartja.

Helyiség hőmérséklet beállítása (opcionális időzítő távvezérlővel)

Az időzítő távirányítójával állítsa be a kívánt hőmérsékletet a helyiségekben. A kazán beállítja a víz hőmérsékletet a kívánt szobahőmérsékletnek megfelelően. Az időzítő távvezérléssel történő működéssel kapcsolatban olvassa el a vonatkozó használati útmutatót.

ECO / COMFORT választása

A COMFORT funkció biztosítja a meleg víz gyors leadását és a felhasználó maximális kényelmét. Amikor ez a funkció aktív, a kazán a benne lévő vizet hőmérsékleten tartja, ezáltal a csaptelep bekapcsolásakor azonnal elérhető a forró víz, elkerülve a várakozási időt.

A COMFORT funkciót a felhasználó letilthatja (ECO mód) a kikapcs./bekapcs gomb 2 másodpercig történő lenyomásával. ECO módban levél szimbólum látható (12. részlet - 1. ábra). A COMFORT mód aktiválásához nyomja meg ismét kikapcs./bekapcs gombot 2 másodpercig; a szimbólum eltűnik.

Főmenü [MENU]

A menü gomb megnyomásával léphet be a főmenübe.

A menüben a plusz mínusz gombokkal lehet lépkedni.

A megfelelő sorba a menü gomb ismételt lenyomásával lehet belépni.

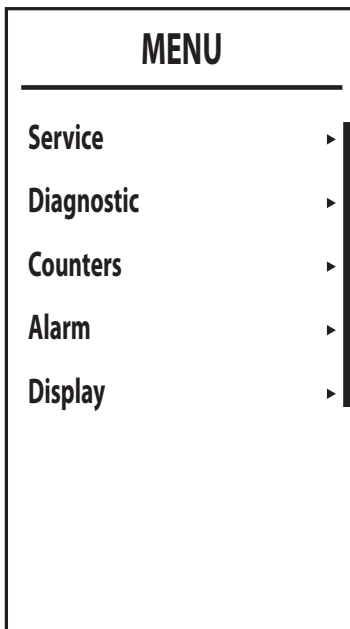
•**[Service]** - Szerelők részére
Lásd a következő oldalakon

•**[Diagnostic]** - Kazánról elérhető információk
Lásd a következő oldalakon

•**[Counters]** - Kazán számlálók
Lásd a következő oldalakon

•**[Alarm]** - Hibakódok
Lásd a következő oldalakon

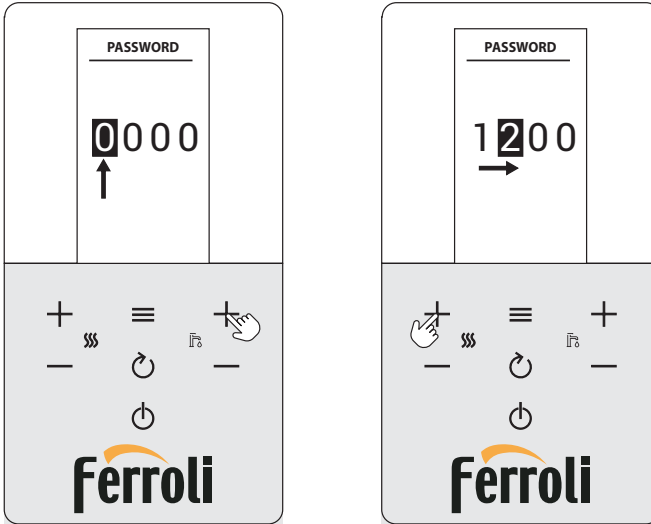
•**[Display]** - Kijelzőre vonatkozó beáll.
Lásd a következő oldalakon



ábra. 16- Főmenü

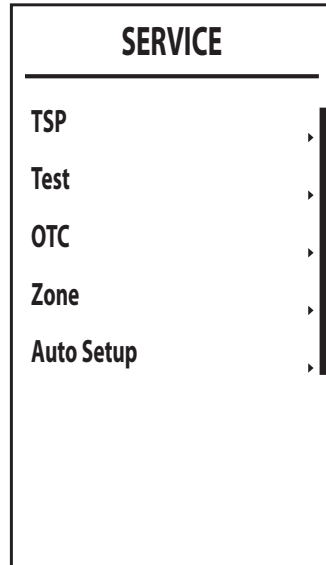
Szervizes [SERVICE]

A szervizes menübe a belépési kód: **1234**



ábra. 17- Jelszöbevitel

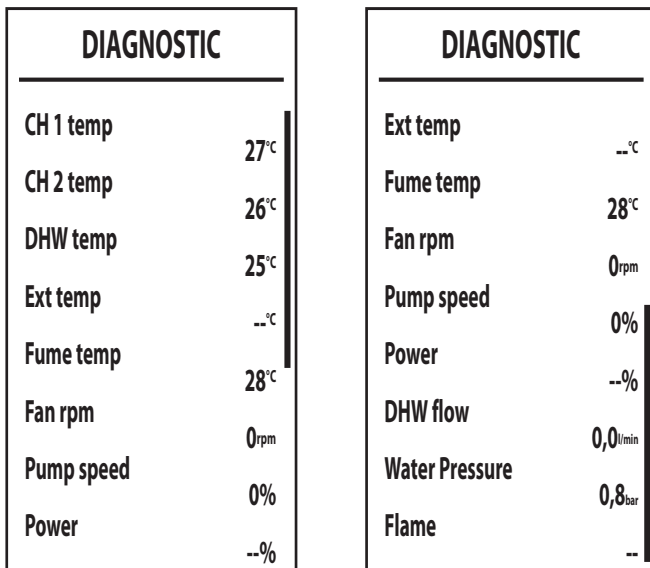
- [TSP]** - TPS paraméterek módosítása
- [TEST]** - Tesztüzem
- [OTC]** - Külső hőmérséklet alapján fűtési jelleggörbék módosítása
- [Zone]** - Jelleggörbék zónák szerinti módosítása
- [Auto Setup]** - Ez a menü a kalibrációhoz használható kizárólag akkor, ha a b27 paraméter értéke 5.



ábra. 18

Diagnosztika [Diagnostic]

Ebben a menüben valós idejű információk érhetőek el a kazán működéséről.



ábra. 19

Tábl. 1- Kazán információs menü [Diagnostic]

Megjelenített param.	Megnevezés	Tartomány
[CH 1 temp]	NTC Fűtési szenzor (°C)	0 ÷ 125 °C
[CH 2 temp]	NTC Visszatérő szenzor (°C)	0 ÷ 125 °C
[DHW temp]	NTC HMV szenzor (°C)	0 ÷ 125 °C
[Ext temp]	NTC Külső szenzor (°C)	+70 ÷ -30°C
[Fume temp]	NTC Füstgáz szenzor (°C)	0 ÷ 125 °C
[Fan rpm]	Aktuális ventilátor fordulatszám	00 ÷ 120 x 100 RPM
[Pump speed]	Aktuális égőfej teljesítmény (%)	00% = Min., 100% = Max.
[Power]	Aktuális HMV elvétel (l/min/10)	00 ÷ 99 l/min/10
[DHW flow]	Aktuális rendszeryomás (bar/10)	0.0 ÷ 9.9 bar
[Water Pressure]	Aktuális modulációs szivattyú teljesítmény(%)	00 ÷ 100%
[Flame]	Láng státusz	-- ÷ 255

Ha a szenzor nem működik csak vonalak jelennek meg(--).

Főmenübe való visszatéréshez többször nyomja meg a vissza gombot, vagy várjon 15 percet az automatikus visszatéréshez.

Kazán számlálók [Counters]

[Burner]

Égőfej összes üzemórája.

[Ignition ok]

Sikeres gyújtások száma.

[Ignition error]

Sikertelen gyújtások száma.

[CH pump time]

Szivattyú üzemórák száma fűtés üzemben.

[DHW pump time]

Szivattyú üzemórák száma HMV üzemben.

COUNTERS	
Burner	0h
Ignition ok	3
Ignition error	0
CH pump time	--h
DHW pump time	--h

ábra. 20

Hibakódok [Alarm]

Az elektronika az utolsó 10 hibát tárolja. Alarm 1 a legutóbbi, időben az történt a legkésőbb.

ALARM	
Alarm 1	37
Alarm 2	37
Alarm 3	13
Alarm 4	--
Alarm 5	--
Alarm 6	--
Alarm 7	--
Alarm 8	--

ALARM	
Alarm 4	--
Alarm 5	--
Alarm 6	--
Alarm 7	--
Alarm 8	--
Alarm 9	--
Alarm 10	--
Cancel	--

ábra. 21

Kijelző beállítások [Display]

[Contrast]

Kontraszt

[Brightness]

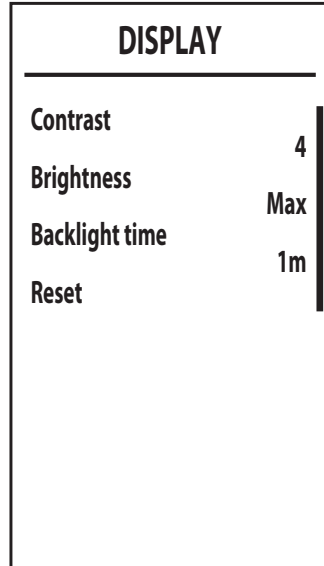
Fényerő

[Backlight time]

Háttérvilágítás ideje

[Reset]

Gyári beállítások visszaállítása



ábra. 22

Változó előremenő hőmérséklet

Külső érzékelő esetén a kazán beállító rendszere a változó előremenő hőmérséklettel dolgozik. Ebben az üzemmódban a fűtési rendszer hőmérsékletét az időjárési viszonyok szerint szabályozza, a magas kényelem és az energiahatékonyság biztosítása érdekében egész évben. A külső hőmérséklet növekedésével a rendszer előremenő hőmérséklete egy adott "kompenzációs görbe" szerint csökken.

Változó előremenő hőm. esetén a fűtőgombokkal beállított hőmérséklet (3. és 4. ábra - 1. ábra) válik a rendszer maximális előremenő hőmérsékletévé. Célszerű beállítani egy maximális értéket, a hasznos működési tartomány kijelölése végett.

A kazánt a beépítéskor szakképzett személyzetnek kell beállítania. A felhasználó azonban bármilyen további beállítást elvégezhet a kényelmi szint optimalizálása érdekében.

Görbe kompenzáció és talpponteltolás

Lépjen be a szervizes menübe [SERVICE] (jelszó: 1234)

Lépjen be a jellggörbék menübe [OTC] .

Curve: Görbe

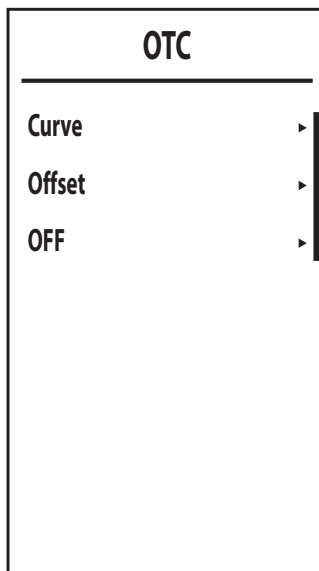
A görbe meredeksége 1-10 értékek között változtatható.

Offset: Talppont eltolása

HMV gombokkal a talppont eltolását állíthatja be.

OFF: Kikapcsolás

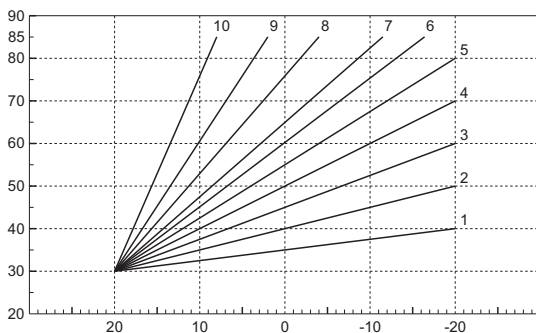
Beállíthatja, milyen külső hőmérsékletnél kapcsoljon ki, 0-40 °C között. 0 beállított értéknél ez a funkció ki van kapcsolva. A gyújtás akkor történik amikor a kinti hőmérséklet 2 °C-fokkal alacsonyabb az itt beállított értéknél.



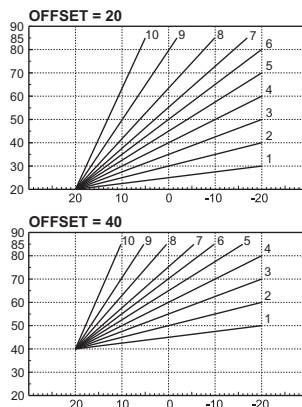
ábra. 23

A **jelleggörbék [OTC]** menüből, a vissza gomb többszöri lenyomásával léphet ki.

Ha a szobahőmérséklet nem elég magas, érdemes egy nagyobb meredekségű görbét választani. Egyesével érdemes lépkedni és kipróbálni a várt hatást.



ábra. 24- Kompenzációs görbék

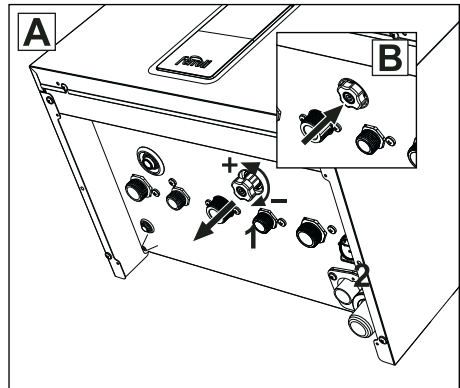


ábra. 25- Kompenzációs görbe eltolásra példa

Fűtési hőmérséklet beállítása	A kazánról és a megfelelő távvezérlőről is beállítható
HMV hőmérséklet beállítása	A kazánról és a megfelelő távvezérlőről is beállítható
Téli/Nyári üzem	Beállított nyári üzem prioritást élvez, hiába kér hőt egy távvezérlőről
Eco/Comfort mód váltása	Ha a megfelelő távvezérlőről kikapcsolják a HMV-t, a kazán Economy üzemmódba vált. Ilyenkor a kozánon az Eco/Comfort gombok kikapcsolódnak.
	Ha bekapcsolják a megfelelő távvezérlőről a HMV-t, a kazán Comfort üzemmódba vált. Ebben az esetben lehetséges választani a menüben Eco/Comfort között.
Változó előremenő hőm.	A megfelelő távvezérlőről módosíthatóak ezek a beállítások.

Rendszer nyomásának beállítása

A feltöltési nyomásnak hidegen kell lennie kb. 1,0 barnak. Ha a rendszer nyomása a minimális érték alá csökken, a kazán leáll, és az F37 hiba jelenik meg. Húzza ki a töltőcsapot (1. részlet - 26. ábra), és forgassa az óramutató járásával ellentétes irányba. Ezt követően mindig zárja el. Amint a rendszer nyomása visszaáll, a kazán aktiválja a 300 másodperces légtelenítési ciklust, amelyet a kijelzőn Fh jelez. A kazán leállításának elkerülése érdekében célszerű rendszeresen ellenőrizni a nyomást. 0,8 bar alatt feltöltésre szorul.



ábra. 26- Feltöltőcsap

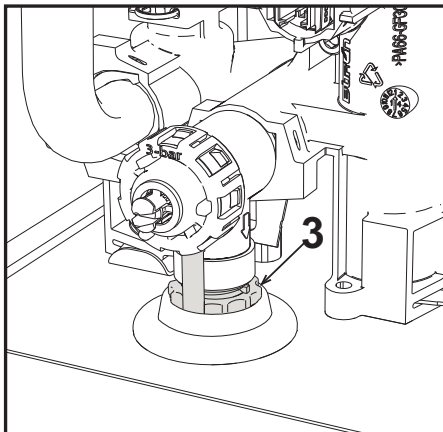
Kijelző	Megnevezés	Működés
F40	Túl magas nyomás	A kazán megáll
2.3 bar	Kissé magas nyomás	A kazán csökkentett teljesítménnyel üzemel
1.2 bar	Optimális nyomás	Normális működés
0.7 bar	Kissé alacsony nyomás. A lefele mutató nyílt csak b09=1 esetén látható.	A kazán működik, de feltöltés szükséges
F37	Alacsony nyomás	A kazán megáll

Rendszer leeresztése

A leeresztőcsap a kazán belsejében található biztonsági szelep alatt található.

A rendszer leeresztéséhez forgassa el az óramutató járásával ellentétes irányba a csap nyitásához. Ne használjon semmilyen eszközt.

Ha csak a vizet akarja leereszteni a kazánból, először zárja el a rendszer és a kazán közötti elzáró szelepeket, mielőtt leereszti a kazánt.



ábra. 27

2. Telepítés

2.1 Általános utasítások

A kazán telepítését CSAK MINŐSÍTETT SZEMÉLYZET végezheti. E MŰSZAKI KÉZIKÖNYVBEN ADOTT UTASÍTÁSOK, A JOGI JOG RENDELKEZÉSEI, A NEMZETI ÉS HELYI SZABVÁNYOK ELŐÍRÁSAI ÉS A JELENTÉS SZABÁLYAI SZERINT.


2.2 Telepítés helye

A kazán bármilyen helyiségbe telepíthető kivéve garázsba. A helyiségnek adekvát szelőztetéssel kell rendelkeznie, amely gázszivárgás esetén nem okoz veszélyt. Ellenkező esetben robbanás, mérgezés fulladás veszélye áll fent. Ezt a biztonsági óvintézkedést írja elő a 2009/142 / EGK irányelv minden gázegységre, beleértve a zárt égésterű készülékekre is.

A kazán részben védett helyen, legalább -5°C hőmérsékleten működtethető. Speciális fagyálló használatával -15°C -ig. A kazánt védett helyre kell telepíteni, például a tető alá, az erkély oldalán vagy egy védett beugróban.

A telepítés helyének nem szabad gyúlékony anyagokat, tárgyakat, porokat vagy maró gázokat tartalmaznia.

A kazán falra szerelhető, és alapkivitelben egy kampós konzollal rendelkezik. A fali rögzítésnek stabilnak kell lennie.

 Zárt térbe, pl. szekrénybe való telepítéskor biztosítani kell a szereléshez szükséges helyet.

2.3 Csőcsatlakozások

Fontos A biztonsági szelep kimenetét tölcsérhez vagy gyújtócsőhöz kell csatlakoztatni, hogy a fűtőkörben túlnyomás esetén a víz ne folyhasson a padlóra. Ellenkező esetben, ha a bizt. szelep meghibásodik és elárasztja a helyiséget, a kazángyártó nem tehető felelőssé.

Telepítés előtt alaposan öblítse át a rendszer összes csövét, hogy eltávolítsa a maradványokat vagy szennyeződések, amelyek befolyásolhatják az egység megfelelő működését.

A meglévő létesítményekben a kazánok cseréje esetén a rendszert teljesen ki kell üríteni, és meg kell tisztítani az iszaptól és a szennyező anyagoktól. rendszerekhez.

A gyártó nem tehető felelőssé semmilyen, a rendszer nem megfelelő tisztításából adódó kárért.

Fagyvédelmi rendszer, fagyálló folyadékok, adalékok és inhibitorok

Szükség esetén fagyálló folyadékok, adalékok és inhibitorok használata megengedett és ajánlott is, de csak és kizárólag akkor, ha gyártójuk garantálja, hogy a termékek alkalmasak a felhasználás jellegére és nem okoznak kárt a kazán hőcserélőjében. Vagy a kazán és a rendszer egyéb részeiben. Tilos olyan fagyálló folyadékokat, adalékokat vagy inhibitorokat használni, amelyek kifejezetten nem alkalmasak fűtési rendszerekben történő felhasználásra, és inkompatibilisek a kazán és a rendszer anyagaival.

Rendszer víz szabványok

EN14868 szabványnak megfelelően, lemezes hőcserélőt/leválasztást kell használni olyan rendszerekben, amely nyitott, vagy folyamatos oxigén tud bejutni a rendszerbe. A fűtési rendszerben lévő víznek meg kell felelnie az UNI 8065 által előírt jellemzőknek, és meg kell felelnie a hatályos törvényeknek és előírásoknak, valamint az EN14868 (fémanyagok korrózióvédelem) rendelkezéseinek.

A töltővíznek (az első feltöltésnek és az azt követő feltöltésnek) tisztának kell lennie, keménysége 15°F alatt kell lennie, és megfelelő kémiai kondicionálószerrel kell kezelni a korrózió megindulása ellen, amelyek nem agresszívek a fémekre és műanyagokra, nem képződnek gázok és alacsony hőmérsékletű rendszerek nem okoznak bakteriális vagy mikrobiális tömegek szaporodását.

A rendszerben lévő vizet rendszeresen ellenőrizni kell (évente min. 2) amikor a rendszereket használják, az UNI8065 előírása szerint), keménysége 15°F alatt legyen új rendszereknél, vagy 20°F a meglévő rendszereknél, pH 7 felett és 8,5 alatt, vastartalom (Fe) $0,5\text{ mg/l}$ alatt, réztartalom (Cu) $0,1\text{ mg/l}$ alatt, kloridtartalom 50 mg/l alatt, elektromos vezetőképesség $200\ \mu\text{s/cm}$ alatt, és kémiai kondicionálókat kell tartalmaznia olyan koncentrációban, amely elegendő ahhoz, hogy a rendszert legalább egy évig megvédje. Alacsony hőmérsékletű rendszerekben nem lehetnek bakteriális vagy mikrobiális terhelések. Kizárólag olyan kondicionálókat, adalékanyagokat, inhibitorokat és fagyálló folyadékokat használjon, amelyek fűtési rendszerekben való felhasználásra alkalmasak és amelyek nem okoznak kárt a hőcserélőben, vagy a kazán és a rendszer egyéb alkotóelemeiben és / vagy anyagaiban.

A kémiai adalékoknak biztosítaniuk kell a víz teljes oxigénmentesítését, tartalmazniuk kell a színesfémek (réz és ótvözetek) különleges védettségét, a vízkőképződést gátló szereket, semleges pH-stabilizátorokat és alacsony hőmérsékletű rendszerekben a fűtési rendszerekben használt speciális biocideket.

Javasolt adalékok:

SENTINEL X100 and SENTINEL X200

FERNOX F1 and FERNOX F3

Az egység fagyvédelmi rendszerrel van felszerelve, amely fűtési üzemmódban aktiválja a kazánt, amikor a rendszer vízhőmérséklete 6°C alá csökken. A készülék nem aktív, ha az áram- és / vagy gázellátása ki van kapcsolva. Ha szükséges, a rendszer védelme érdekében használjon megfelelő fagyálló folyadékot, amely megfelel a fentiekben meghatározott és az UNI 8065 szabvány által előírt követelményeknek.

Megfelelő kémiai / fizikai rendszer és tápvízkezelések, valamint a szükséges paraméterek biztosítására alkalmas újratermelt nagy ciklikusságú ellenőrzések jelenlétében az ipari folyamatokhoz a termék nyitott tartályokba, edény hidrosztatikus rendszerbe telepíthető

A fenti követelmények be nem tartása miatti lerakódások miatti meghibásodás garancián kívül esik.

2.4 Gázcsatlakozás

A csatlakoztatás előtt győződjön meg arról, hogy az egységet a megfelelő tüzelőanyag-típushoz rendelték-e. A gázcsatlakozást a jelenlegi jogszabályoknak megfelelően kell kialakítani, merev fémcsővel vagy folytonos falú, rozsdamentes acélból készült tömlővel, elzárót kell elhelyezni a kazán előtt. Ellenőrizze, hogy minden gázcsatlakozás szoros-e. Ellenkező esetben tűz, robbanás vagy fulladásveszély áll fenn.

2.5 Elektromos csatlakozások

Figyelem

A burkolat megbontása előtt válassza le a kazánt az elektromos hálózatról a főkapcsolóval.

SOHA NE HASZNÁLJA ELEKTROMOS ALKATRÉSZEKET VAGY KAPCSOLATOT A FŐ KAPCSOLÓ BAKAPCSOLT ÁLLAPOTA MELLETT.

A készülék megfelelő földelési rendszerhez kell csatlakoztatni az alkalmazandó biztonsági előírásoknak megfelelően. Ellenőrizze a földelő rendszer hatékonyságát és alkalmasságát szakképzett személyzet által; a gyártó nem vállal felelősséget a rendszer földelésének elmulasztásával okozott károkért.

A kazán földeléses háromvezetékes kábellel rendelkezik. A csatlakozásokat permanensen, 3 mm érintkezőnyílással ellátott bipoláris kapcsolóval kell felszerelni, max. 3A biztosítókkal a kazán és az elektromos rendszer között. Ügyelni kell a polaritásra.

Vezetékek (Fázis: barna vezeték / Nulla: kék vezeték / Föld: sárga-zöld vezeték) az elektromos vezeték A FELHASZNÁLÓ NEM cserélheti le az egység tápkábelét. Ha a kábel megsérül, kapcsolja ki az egységet, és csak szakképzett személyzet cserélje ki a kábelt. Csere esetén kizárólag „HAR H05 VV-F” 3x0,75 mm² kábelt használjon.

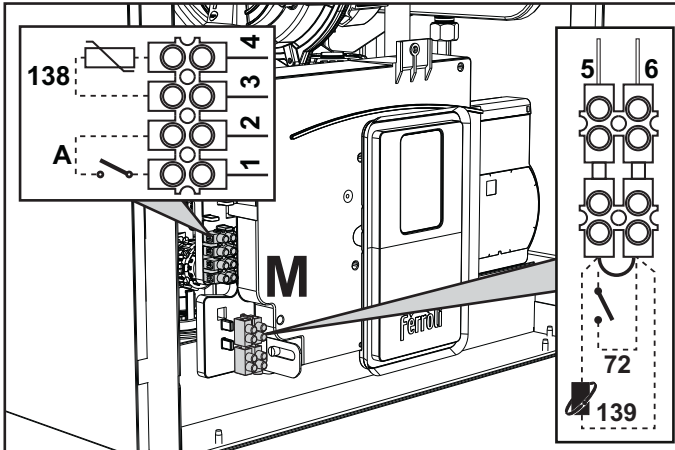
Szobatermosztát (opcionális)

FIGYELEM: A SZOBATERMOSZTÁTNAK FESZÜLTSG NÉLKÜLI csatlakozással kell rendelkeznie.

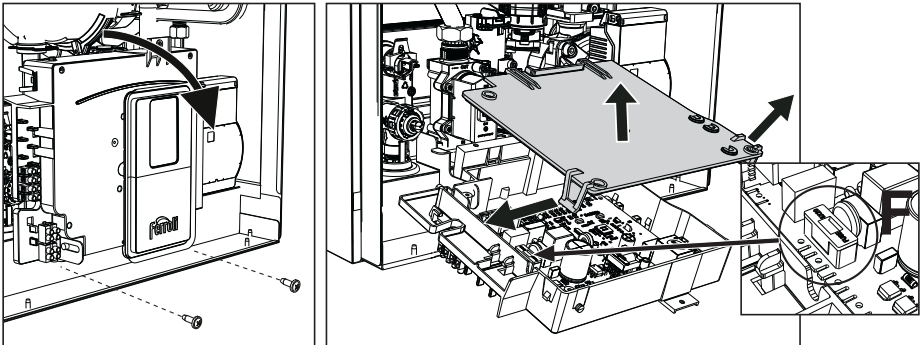
230V feszültség csatlakoztatása a szobatermosztáthoz, károsíthatja a termosztát és a kazán elektronikáját. Időzítőnek, egyéb vezérlőknek saját tápellátással és áramvédő csatlakozással kell rendelkeznie.

Hozzáférés az elektromos kapcsolószekrényhez és a biztosítékhoz

Távolítsa el az előlapot a sorkapocs (M) és a biztosíték (F) eléréséhez. A 28-as sorszámúnak feszültségmentes csatlakozással (nem 230 V) kell rendelkeznie. További részletekről a kapcsolási rajz árulkodik.



ábra. 28



ábra. 29

LC32 opcionális- Q3011X0) változó kimenetű relékártya

Az LC32 változó kimenetű relé egy kis kártyából áll, amely szabad érintkezőket vált át (a zárt a C és NO közötti érintkezés szerint). A működést a szoftver kezeli.

A telepítéshez gondosan kövesse a készlet csomagjában és a kapcsolási rajzon található információkat.

A kívánt funkció használatához lásd a táblázatot.

Tábl. 3- Settings LC32

b07 paraméter	LC32 funkció	LC32 esemény
0	Másodlagos gázszelvet vezérel (alapért.)	A pólusok akkor zártak, ha a gázszelvény áram alatt van. (a kazánban)
1	Vészkiemenetként használható. PI Vészjelző lámpa.	A pólusok akkor zártak, ha valamilyen általános hiba van.

Paraméter b07	Function LC32	Action LC32
2	Víz feltöltő szelepet vezérel	A pólusok addig zártak, amíg a nyomás kézi, vagy automatikus feltöltés által el nem éri a kívánt nyomást.
3	Szolár 3-járatú szelepet vezérel	A pólusok zártak, ha HMV üzemben van
4	Egy második fűtési szivattyút vezérel	A pólusok zártak, ha a fűtés aktív
5	Vészkiemenetként használható. PI Vészjelző lámpa.	A pólusok nyitottak, ha valamilyen (általános) hiba van.
6	A kazán gyújtási állapotát mutatja	A pólusok zártak láng megléte esetén.
7	Hőcsapdát vezérli (fagyvédelem)	A pólusok zártak, ha a fagyvédelem aktív

ON/OFF (ábra. 28) konfiguráció

Tábl. 4

HMV konfigur.	b06 paraméter	
b01 = 3	b06=0	Nyitott pólus kikapcsolja a HMV-t, zárt pólus visszakapcsolja.
	b06=1	Nyitott pólus kikapcsolja a fűtést és F50-et jelenít meg. Zárt pólus visszakapcsolja.
	b06=2	A pólusok szobatermosztátként működnek.
	b06=3	Nyitott pólus esetén F51-et jelenít meg és a kazán tovább működik. Figyelmeztetőként használható.
	b06=4	A pólusok limitemosztátként működnek, nyitott állapotban F53 jelenik meg és kikapcsolja az igényt.

2.6 Füstcsövek

A kazánokat olyan helyiségekbe kell telepíteni, amelyek megfelelnek az alapvető szellőztetési követelményeknek. Ellenkező esetben fennáll fulladás vagy mérgezés veszélye.

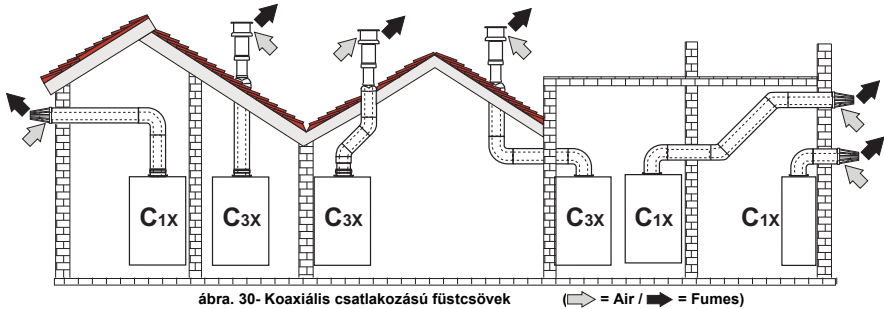
AZ EGYSÉG TELEPÍTÉSE ELŐTT OLVASSA EL A TELEPÍTÉS ÉS KARBANTARTÁS UTASÍTÁSAIT. KÖVESSE A TERVEZÉSI UTASÍTÁSOKAT is. 200 Pa-nál nagyobb nyomás esetén a füstgáz kipufogócsövek belsejében a "H1" osztályú csőrendszert kell használni.

Fontos

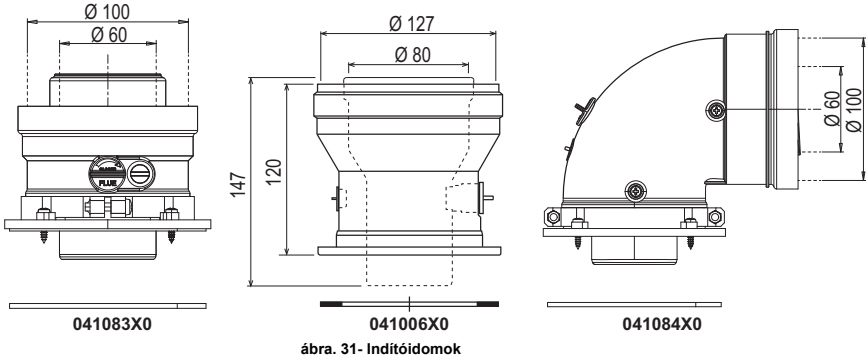
Az egység „C típusú”, zárt égésterű mesterséges huzattal; A szívó és nyomó oldalt az alábbi módon lehet csatlakoztatni. A telepítés megkezdése előtt ellenőrizze és gondosan tartsa be az utasításokat. Tartsa be a fal- és / vagy tetősorkapcsok elhelyezésétől, valamint az ablakoktól, falaktól, burkolatnyílásoktól stb. Való minimális távolságot.

Maximális ellenállású (koaxiális vagy szétválasztott rendszer) telepítése esetén célszerű egy kalibrációs eljárást végrehajtani [AUTO SETUP] a kazán égésének optimalizálása érdekében.

Csatlakoztatás koaxiális füstcsőrendszerhez



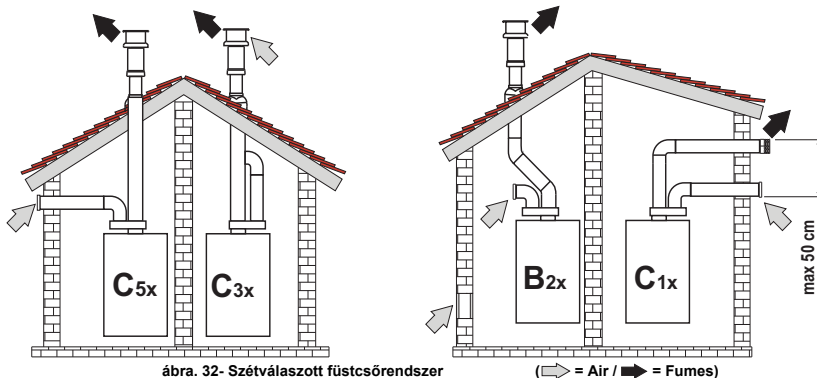
Koaxiális csatlakoztatáshoz illeszse be az egységet a következő indítódombok egyikével. A füstgáz kipufogógázának vízszintes szakaszait kissé le kell ferdíteni a kazán felé, hogy megakadályozzuk a kondenzátum visszafolyását kifelé és csöpögést.



Tábl. 5- Koaxiális rendszer maximális hossza

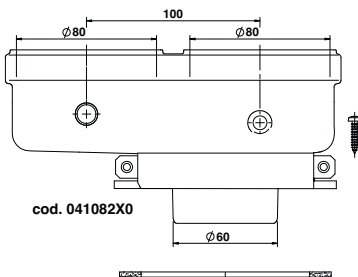
	Koaxiális 60/100	Koaxiális 80/125
Maximálisan megengedett (horizont.)	Minden modell 7m	BlueHelix HiTech RRT 24 C = 28 m BlueHelix HiTech RRT 28 C = 20 m BlueHelix HiTech RRT 34 C = 20 m
Maximálisan megengedett (függőleg.)	Minden modell 8m	
Csökkentési tényező 90° bend	1 m	0.5 m
Csökkentési tényező 45° bend	0.5 m	0.25 m

Szétválasztott füstcsőrendszerhez való csatl.



Típus	Meghatározás
C1X	Vízszintes kimenet és bemenet. A kettőnek 50cm-en belül kell lennie egymáshoz képest.
C3X	C12-hez hasonlóan függőleges be és kimenet.
C5X	Külön felületen elhelyezkedő be és kimenet. Különböznek a nyomások, a kettő nem lehet egymással ellentétes oldalon.
C6X	Be és kimenet különböző típusú tanúsított csőrendszerrel (EN 1856/1) szerint.
B2X	Helyiségből lévő légbeszívás és tető, vagy falli kivezetés ⚠️ MEGFELELŐ SZELLŐZTETÉS KÖTELEZŐ

Szétválasztott rendszerhez a következő indítóidomot használja



ábra. 33- Szétválasztott indítóidom

Telepítés előtt ellenőrizze, hogy a maximálisan megengedett hosszúságot nem lépte-e túl egy egyszerű számítással:

1. Hozza létre a hasított szétválasztott rendszer vázlatát beleértve a tartozékokat és a kimeneti csatlakozókat.
2. Tekintse meg a 8. táblázatot, és ellenőrizze a nyomásvesztés egyenértékeit
3. Ellenőrizze, hogy a veszteségek összege kisebb vagy egyenlő-e a 7. táblázatban megengedett legnagyobb hosszúsággal.

Tábl. 7- Maximálisan megengedett hossz szétválasztott füstcsőrendszerben

Maximálisan megengedett hossz	BlueHelix HiTech RRT 24 C = 80 m_{eq} BlueHelix HiTech RRT 28 C = 70 m_{eq} BlueHelix HiTech RRT 34 C = 70 m_{eq}
--------------------------------------	--

Tábl. 8- Tartozékok

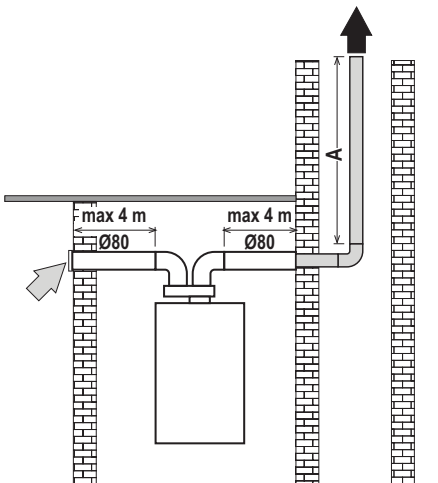
			Veszteségek m_{eq}			
			Levegő bemenet	Füstgáz kimenet		
				Függőleg.	Vízszintes	
Ø 80	CSŐ	1 m M/F	1KWMA83W	1.0	1.6	2.0
	IV	45° M/F	1KWMA65W	1.2		1.8
		90° M/F	1KWMA01W	1.5		2.0
	CSŐSZAKASZ	Tesztnyílással	1KWMA70W	0.3		0.3
	ÁTMENET	levegő,fal	1KWMA85A	2.0		-
		Füstgáz, szélnyomás elleni	1KWMA86A	-		5.0
	FÜSTCSŐ	Osztott levegő/füstg. 80/80	010027X0	-		12.0
Csak füstgáz kimenet Ø80		010026X0 + 1KWMA86U	-		4.0	
Ø 60	CSŐ	1 m M/F	1KWMA89W			6.0
	IV	90° M/F	1KWMA88W			4.5
	SZŰKÍTŐ	80/60	041050X0			5.0
	ÁTMENET	Füstgáz, szélnyomás elleni	1KWMA90A			7.0
Ø 50	CSŐ	1 m M/F	041086X0			12
	IV	90° M/F	041085X0			9
	SZŰKÍTŐ	80/50	041087X0			10
			FIGYELEM: Vegye figyelembe az Ø50 és az Ø60 tartozékok magas nyomásvesztését!			

Ø50 és Ø60 hajlékony és merev csövek használata

Az alábbi táblázatokban látható számítás tartalmazza a 041087X0 indító tartozék kódot az Ø50 és a 041050X0 kódot az Ø60 esetében.

Hajlékony csövek

A kazán és a csökkentett átmérőjű (Ø50 vagy Ø60) szakasz között legfeljebb 4 m Ø80 mm-es füstcső használható.



ábra. 34- Flexibilis füstcsővel való bekötési vázlat

BlueHelix HiTech RRT 24 C

Ø50 - A = 28 m MAX

Ø60 - A = 78 m MAX

BlueHelix HiTech RRT 28 C

Ø50 - A = 22 m MAX

Ø60 - A = 60 m MAX

BlueHelix HiTech RRT 34 C

Ø50 - A = 17 m MAX

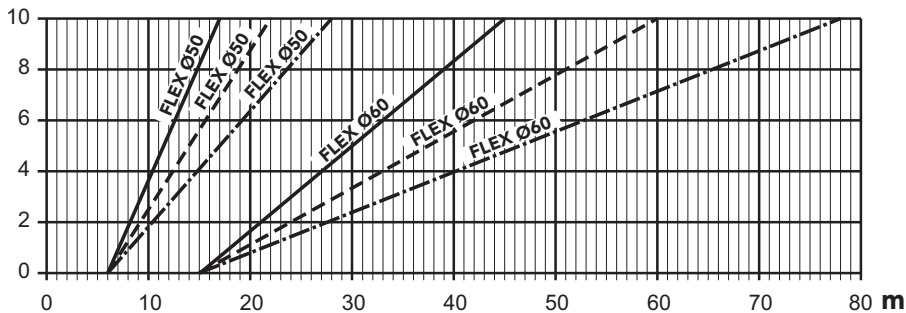
Ø60 - A = 45 m MAX

Hajlékony és merev csövek

Ezen átmérők használatához kövesse az alábbi utasításokat.

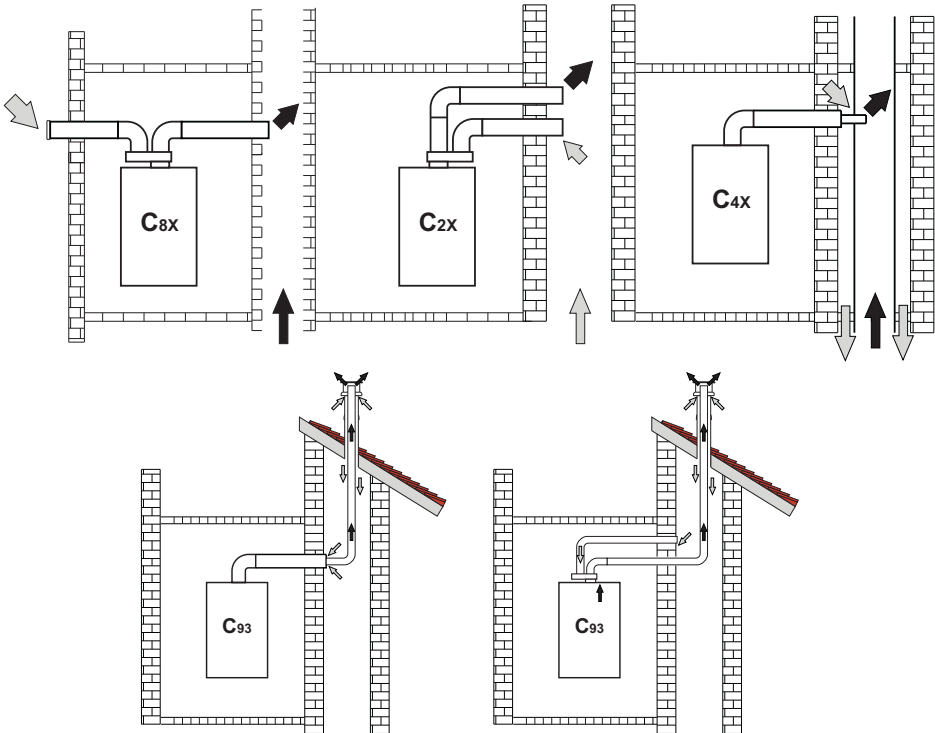
Nyissa meg a TSP paramétermenüt, és vigye a P68 paraméter értékét a használt füstcső hosszának megfelelő értékre. Az érték megváltoztatása után folytassa a kalibrálási eljárást (lásd: „Kalibrálási eljárás [AUTO SETUP]”, 328. oldal).

- · — · — For model **BlueHelix HiTech RRT 24 C**
- — — For model **BlueHelix HiTech RRT 28 C**
- For model **BlueHelix HiTech RRT 34 C**



ábra. 35- Füstcső paraméter - táblázat

Gyújtókéményhez való csatlakoztatás



ábra. 36- Gyújtókéményhez való csatl. példák (⇨ = Air / ⇨ = Fumes)

Típus	Meghatározás
C8X	Kivezetés önállóan vagy osztott kéményben
B3X	Koncentrikus csövek keresztüli beszívás (amely a kivezetést is tartalmazza egy természetes huzatú gyújtókéménybe) ⚠ MEGFELELŐ SZELLŐZTETÉS KÖTELEZŐ
C93	Beszívás meglévő kéményből, kifújás önálló tetőávezetőn keresztül

Ha a BlueHelix HiTech RRT C kazánt egy füstcsőhöz vagy egyetlen, természetes huzatú kéményhez kell csatlakoztatni, akkor az égéstermék-elvezetést vagy a kéményt szakmailag képzett műszaki személyzetnek kell kifejezetten megterveznie a hatályos előírásoknak megfelelően, és alkalmasnak kell lennie zárt égésterű, ventilátoros készülékekhez.

Visszafolyásgátló szelep

A BlueHelix HiTech RRT C kazán alapfelszereltsége egy visszacsapó szelep, ezért csak akkor kapcsolható össze, ha G20 gázzal üzemel, pozitív nyomású gyújtókéménnyel.

Az ilyen típusú telepítéssel a P67 paramétert 1-re kell állítani.

C10 típusú kazán telepítése esetén a megfelelő fehér ragasztólemezt (az egységhez mellékelt dokumentumzacskóban található) TETJEN LÁTHATÓ HELYEN helyezze el az elülső panelen.

A telepítés után ellenőrizze a füstcsövek és a gázkör tömítettségét.

Nem megfelelő tömítettség esetén veszély állhat elő.

2.7 Kondenzvíz leeresztő csatlakozás

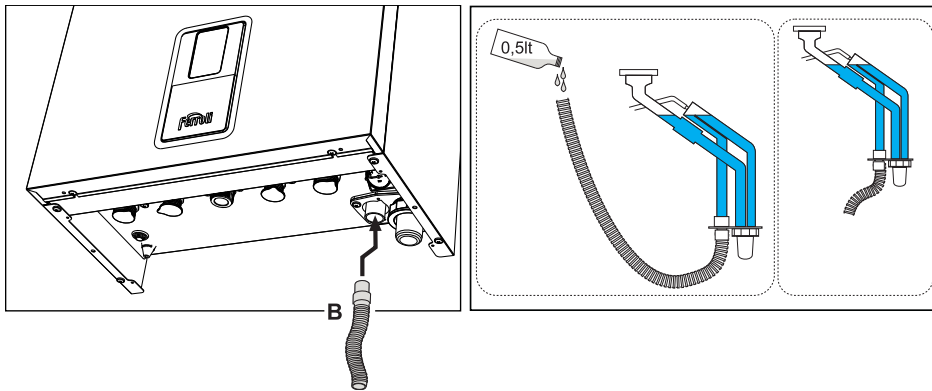
Fontos

A kazán belső csapdával rendelkezik a kondenzátum elvezetésére. Helyezze be a „B” tömlőt úgy, hogy a helyére nyomja. Üzembe helyezés előtt töltsé fel a csapdát kb. 0,5 liter vízzel, és csatlakoztassa a tömlőt az ártalmatlanító rendszerhez.

A vízvezető rendszerhez csatlakoztatott csatornáknak ellenállónak kell lenniük a savas kondenzátummal szemben.

Ha a kondenzvíz-elvezető nincs csatlakoztatva a szennyvízelvezető rendszerhez, semlegesítőt kell felszerelni.

FIGYELEM: A KÉSZÜLÉKET SOHA SEM szabad működtetni üres kondenzcsapda mellett. Füstgázok kiszivárgása miatt veszély keletkezik. A kondenzelvezetést meg kell óvni a fagyveszélytől.



ábra. 37

3. Szerviz és karbantartás

Ebben a fejezetben leírtakat csak szakképzett szerelő végezheti.

3.1 Beállítások

Gáztípusok

Az egység a 2. vagy a 3. család típusú gázzal képes működni, ami egyértelműen feltüntetésre került a csomagoláson és az egység adattábláján. Ha az egységet nem a gyárilag beállított gázzal használják, akkor az alábbiak szerint járjon el:

- 1. Húzza ki az áramellátást és zárja el a gázt.
- 2. Távolítsa el az előlapot
- 3. Helyezze fel az LPG-re vonatkozó matricát.
- 4. Helyezze vissza az előlő panelt, és kapcsolja be a kazán áramellátását.
- 5. Módosítsa a gáz típusának paraméterét:
- A menü gombbal lépjen be a főmenübe [MENU].
- Kövesse az útvonal-telepítő menüt [Service]> írja be az 1234 jelszót, lépjen be a [TSP] menübe.
- A fűtési plusz-mínusz gombok segítségével válassza ki a b03 paramétert, és a HMV plusz mínusz gombokkal állítsa be a megfelelő értéket:

0 =G20

1 =G30/G31

2 =G230

- A megerősítéshez nyomja meg a menü gombot.
- Kapcsolja ki a készüléket 10 másodpercre, majd kapcsolja be újra.
- Várjon, amíg az Fh üzem befejeződik.
- Állítsa a kazánt készenléti üzemmódba, és kapcsolja be a kalibrációs módot [AUTO SETUP]

Az égési értékek ellenőrzése

Ügyeljen arra, hogy az előlő burkolat zárva legyen, és a beömlő/kivezető füstgázcsatlakozások tökéletesen zártak legyenek.

1. Helyezze a kazánt fűtési vagy melegvíz üzemmódba legalább 2 percre.
2. Aktiválja a Teszt [TEST] módot.
3. A kazán indítóiidőmában elhelyezett nyílásokba megfelelő elemzőkészüléket csatlakoztatva ellenőrizze, hogy a füstgáz CO₂-tartalma megegyezik-e az alábbi táblázatban megadottal.

Esettanulmányok		G20	G30/G31	G230
A	Új kazán (ELső indítás, gáztípus, vagy elektródacsere után)	7.5%-9.9%	9%-11.5%	9%-11.5%
B	Kazán 500+ üzemórával	9%+/-0.8	10%+/-0.8	10%+/-0.8

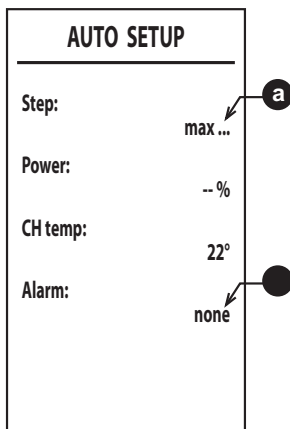
4. Ha az égés közben más értékek jelennek meg TESZ üzemmódban változtassa meg az OFFSET értékeket.

Fontos

A KALIBRÁLÁSI folyamat [AUTO SET-UP], a VIZSGÁLAT [TEST] vagy a CO₂-ÉRTÉK ELLENŐRZÉSE során a burkolatot zárva kell tartani, a füstcsőrendszernek tökéletesen zártak kell lennie és a kazán nem lehet OFF üzemmódban, és nem lehet HMV vagy fűtési igény.

Kalibrációs folyamat [AUTO SETUP]

1. **Lépj be a TSP [TSP].**
2. Válassza ki a b27 paramétert a Fűtési plusz mínusz gombokkal, és állítsa 5-re a HMV gombokkal. Erősítse meg a menü gombbal. Térjen vissza a főmenübe [MENU] .
3. Térjen vissza a telepítő menübe [Service], írja be a jelszót és válassza az [AUTO SET-UP] menüt az automatikus kalibráláshoz.
4. Válassza ki és erősítse meg a menü gombbal. Az eljárás automatikusan megkezdí az optimális gyújtási pont megtalálását.
5. A gyújtás után az égő a max/med/min (max/közepes/min) teljesítményeket fogja leadni.
6. Ezt követően a kijelző visszatér a Szerviz menübe [SERVICE]
7. Ha a gyújtási teljesítményeszt sikertelen, akkor a kijelzőn a max_err üzenet jelenik meg az "a" jelzésnél ponton, és egy hibakód látható lejjebb. Lépj ki a vissza gombbal, hogy feloldja a kazánt és ismételje a műveletet az 1. ponttól.



ábra. 38

Az kalibrálási eljárás csak akkor hajtható végre, ha a b27 paraméter értéke 5. A b27 paraméter manuálisan beállítható az 5. értékre, vagy az alábbiak szerint:

- a b03 "gáztípus" paraméter megváltoztatásával.
- a P67 paraméter 1-re állításával.
- a P68 paraméter értékének megváltoztatásával.
- a „Gyári értékek visszaállítása” segítségével a b29 = 10 paraméterrel.

A fenti esetek mindegyikében a b27 automatikusan 5-re változik.

A kalibrálási eljárást [Auto Setup] az alábbi esetekben kell elvégeznie:

- a NYÁK cseréje után
- a gázcsere után (b03)
- a P67 paraméter beállítása 1-re
- a P68 paraméter értékének megváltoztatása után
- miután a b27 paramétert 5-re állította, az alkatrészek, például az elektróda, az égő, a gázszelep, a ventilátor cseréjéhez vagy a maximális füstgáz-ellenállású berendezésekhez
- A01, A06 vagy egyéb hibák esetén, ha szükséges (lásd a 11. táblázatot. Tartsa be a hibamegoldások sorrendjét).

Az [Auto Setup] kalibrációs eljárás visszaállítja a korábban rögzített égési paramétereket, és csak a fent leírt esetekben szabad elvégezni.

Test üzemmód [Test]**Indítson fűtési, vagy HMV igényt**

A gombbal lépjen be a főmenübe [MENU] gombra.

Lépjen be a [SERVICE menübe, majd a teszt üzembe [TEST]]Erősítse meg a gombbal.

2. Gyújtás után a teljesítmény közepesre áll"med". Amikor az égési érték stabil, a "med ok" felirat jelenik meg.

3. A fűtőgombokkal választható a 4 teljesítményszint: min (minimális teljesítmény), med(közepes teljesítmény), max CH (maximális fűt. teljesítmény) és max (maximális HMV teljesítmény)

4. Csak akkor állítható a CO2 érték a HMV gombokkal, ha a Step (teljesítmény) teszt eredménye ok. A HMV gombok rövid lenyomásával 1 értékkel lehet állítani az eltolást, 2 sec-ig tartó lenyomással 3 értékkel.

Amikor a STEP teljesítményszint ok felirattal jelzi, hogy jó a beállított érték, a beállítások elmentődnek.

Az Offset (eltolás) értéke -8 és +8 között állítható. Az érték növelése csökkenti a CO2 szintet, az érték csökkentése növeli a CO2 értéket.

Az eltolás kizárólag 500 üzemóra alatti készülékben állítható, ugyanis a rendszer beállítja magát.

Kilépéshez nyomja meg a vissza gombot.

Ha a tesztüzem aktív és megfelelő HMV elvétel van, a kazán Teszt módban marad [TEST], de a 3-járatú szelep átvált HMV-re.

A teszt mód automatikusan kilép, 15 perc után, vagy, ha megáll a HMV elvétel.

**Szervizes menü [SERVICE]****EBBEN A FEJEZETBEN LEÍRTAKAT CSAK SZAKKÉPZETT SZERELŐ VÉGEZHETI**

Lépjen be a főmenübe [MENU]

Lépjen be a szerviz menübe [Service]

TPS paraméterek menü [TSP]:

TEST	
Step:	med ok a
Offset:	0 b
Power:	53%
CH temp:	43°
Alarm:	none

ábra. 39

A fűtési gombokkal tud léptetni a paraméterek között és a HMV gombokkal tudja megváltoztatni a paramétereiket. Menü gombbal erősíthető meg a paraméter, vissza gombbal léphet vissza.

Tábl. 10- Transparens Paraméterek menü

Index	Megnevezés	Tartomány	Alapértelmezett
b01	KAZÁN TÍPUS KIVÁLASZTÁS	3 = CSAK FŰTÉS, KOMBI (NEM MÓDOSÍTHATÓ)	3
b02	KAZÁNTÍPUS	1 = 24 C 2 = 28 C 3 = 34 C	1 = BlueHelix HiTech RRT 24 C 2 = BlueHelix HiTech RRT 28 C 3 = BlueHelix HiTech RRT 34 C
b03	GÁZTÍPUS	0 = Földgáz 1 = Folyadék-gáz 2 = Propán- levegő keverék	0
b04	Víznyomásvédelmi rendszer	0 = Nyomáskapcsoló 1 = Nyomás jeladó	1

Index	Megnevezés	Range	Alapértelmezett
b05	Nyári/Téli üzemmód	0 = TÉL - NYÁR - OFF 1 = TÉL - OFF	0 = Enabled
b06	Változtatható bemeneti csatlakozás működése	0 = Áramlásmérő kivétel 1 = Rendszer termoszt. 2 = Másodlagos szobahőm. 3 = Figyelmeztetés/vészjelző 4 = Biztonsági termosztát	2
b07	LC32-es relékártya lehetőségek	0 = Külső gázszelep 1 = Vészjelző 2 = Rendszertöltő szolenoid 3 = Szolár háromjratú szelep. 4 = Másodlagos fűtési sziv. 5 = Vészjelző 2 6 = Égőfej aktív 7 = Fagyvédelem aktív	0
b08	HMV elvétel nélköl elteti órák	0-24 óra (mennyi HMV elvétel nélküli idő után kapcsoljon ki ideiglenesen a Comfort mód)	24
b09	Hibakód 20 állapotjelzés	0 = Kikapcsolva 1 = Bekapcsolva (csak nyomásérték jeladóval szerelt esetben)	0
b10	Nincs használatban	--	--
b11	Áramlásmérő időzítés	0 = Kikapcsolva 1-10 = másodperc	0
b12	Nincs használatban	--	--
b13	Nincs használatban	--	--
b14	HMV tényező	0 - 1	0
b15	Áramlásmérő típusa	1 = Áramlás. (450 imp/l) 2 = Áramlás. (700 imp/l) 3 = Áramlás. (190 imp/l)	3
b16	Nincs használatban	--	--
b17	Nincs használatban	--	--
b18	HMV mód aktiv. térfogatáram	0-100 l/min/10	25
b19	HMV mód deaktiv. térfogatáram	0-100 l/min/10	20
b20	Füstcső anyaga	0 = Standard 1 = PVC 2 = CPVC	0
b21	Nincs használatban	--	--
b22	Nincs használatban	--	--
b23	Standard füstcső kikapcsolási hőmérséklet	60-110°C	105
b24	PVC füstcső kikapcsolási hőmérséklet	60-110°C	93
b25	CPVC füstcső kikapcsolási hőmérséklet	60-110°C	98
b26	Nincs használatban	--	--
b27	Kalibrációs folyamat [AUTO SETUP]	5 = Kalibr. folyamat [AUTO SETUP] bekapcsolva Minden más érték = Kalibrációs folyamat [AUTO SETUP] kikapcsolva Lásd a kalibrációra [AUTO SETUP]" vonatkozó leírást	0
b28	Nincs használatban	--	--

Index	Megnevezés	Tartomány	Alapértelmezett
b29	Restoring Factory Values	See ** Restore Factory Values* on page 332.	0
P30	Heating ramp	10÷80 (ex. 10=20°C/min, 20=12°C/min, 40=6°C/min, 80=3°C/min)	40
P31	Heating standby time	0-10 minutes	4
P32	Heating Post-Circulation	0-255 minutes	15
P33	Pump operation	0 = Continuous pump (active only in winter mode) 1 = Modulating pump	1
P34	Pump modulation DeltaT	0 ÷ 40°C	20
P35	Modulating pump min. speed	30 ÷ 100%	30
P36	Modulating pump start speed	90 ÷ 100%	90
P37	Modulating pump max. speed	90 ÷ 100%	100
P38	Pump deactivation temperature during Post-Circulation	0 ÷ 100°C	55
P39	Pump activation hysteresis temperature during Post-Circulation	0 ÷ 100°C	25
P40	Heating user max. setpoint	20 ÷ 90°C	80
P41	Max. output in heating	0 ÷ 100%	BlueHelix HiTech RRT 24 C = 80 BlueHelix HiTech RRT 28 C = 85 BlueHelix HiTech RRT 34 C = 90
P42	Burner shutdown in DHW	0 = Fixed 1 = Linked to setpoint 2 = Solar	0
P43	Comfort mode activation temperature	0 ÷ 80°C	40
P44	Comfort mode deactivation hysteresis	0 ÷ 20°C	20
P45	DHW standby time	30 ÷ 255 seconds	120
P46	DHW user max. setpoint	40 ÷ 65°C	55
P47	DHW pump Post-Circulation	0 ÷ 255 seconds	30
P48	Max. output in DHW	0 ÷ 100%	100
P49	Not implemented (b01=2)	--	--
P50	Not implemented (b01=2)	--	--
P51	Solar off temperature	0 ÷ 100°C	10
P52	Solar on temperature	0 ÷ 100°C	10
P53	Solar standby time	0 ÷ 255 seconds	10
P54	System pre-circulation time	0 ÷ 60 seconds	30
P55	System filling mode	0 = Disabled 1 = Automatic	0
P56	Minimum system pressure limit value	0-8 bar/10 (Only for boilers with water pressure sensor)	4
P57	System nominal pressure value	5-20 bar/10 (Only for boilers with water pressure sensor)	7
P58	Maximum system pressure limit value	25-35 bar/10 (Only for boilers with water pressure sensor)	28
P59	Not implemented	--	--
P60	Frost protection power	0 ÷ 50% (0 = minimum)	0
P61	Minimum power	0 ÷ 50% (0 = minimum)	0

Index	Megnevezés	Tartomány	Alapértelmezett
P62	Vent. minimum fordulatszám	NE MÓDOSÍTSA! A paraméterek automatikusan módosulnak.	G20/G230: BlueHelix HiTech RRT 24 C = 47 BlueHelix HiTech RRT 28 C = 47 BlueHelix HiTech RRT 34 C = 49 G30/G31: BlueHelix HiTech RRT 24 C = 49 BlueHelix HiTech RRT 28 C = 49 BlueHelix HiTech RRT 34 C = 48
P63	Ventilátor bekapcsolási fordulát.	NE MÓDOSÍTSA! A paraméterek automatikusan módosulnak.	G20/G230: BlueHelix HiTech RRT 24 C = 160 BlueHelix HiTech RRT 28 C = 160 BlueHelix HiTech RRT 34 C = 140 G30/G31: BlueHelix HiTech RRT 24 C = 152 BlueHelix HiTech RRT 28 C = 152 BlueHelix HiTech RRT 34 C = 132
P64	Fentilátor maximális fordulatsz.	NE MÓDOSÍTSA! A paraméterek automatikusan módosulnak.	G20/G230: BlueHelix HiTech RRT 24 C = 140 BlueHelix HiTech RRT 28 C = 172 BlueHelix HiTech RRT 34 C = 194 G30/G31: BlueHelix HiTech RRT 24 C = 134 BlueHelix HiTech RRT 28 C = 156 BlueHelix HiTech RRT 34 C = 186
P65	Nincs használatban	--	1
P66	Szelep frekvencia	0 ÷ 2	1
P67	Installation C10/C11	0 - 1	0
P68	Füstgáz paraméter	0 ÷ 10 (Füstgázhoz tartozó tábl. szerint módosítsa)	1

* Gyári értékek visszaállítása

Ha az összes paramétert vissza akarja állítani a gyári értékekre, állítsa a b29 paramétert 10-re és hagyja jóvá. Ezt követően vissza kell állítani a b02 paramétert a kazán típusának megfelelő értékre. A b27 paraméter automatikusan 5-re áll.

Kijelzőbeállítás menü [DISPLAY]

Itt van lehetőség néhány kijelzőparaméter beállítására

[Contrast]

Kontraszt

[Brightness]

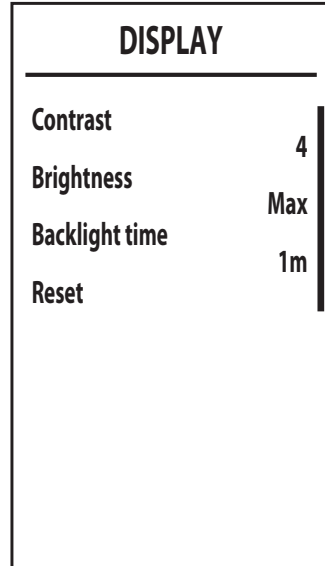
Fényerő

[Backlight time]

Háttérvilágítás ideje

[Reset]

Gyári értékek visszaállítása



ábra. 40

3.2 Üzembe helyezés

A kazán indítása előtt

- Ellenőrizze a gázrendszer tömítettségét.
- Ellenőrizze a tágulási tartály megfelelő feltöltöttségét.
- Töltse fel a vízrendszert és győződjön meg arról, hogy a kazán és a rendszer is légmentes
- Ellenőrizze, hogy nincs-e vízszivárgás a rendszerben, a melegvíz-körökben, a csatlakozásokban vagy a kazánban.
- Ügyeljen arra, hogy a kazán közelében ne legyenek gyúlékony folyadékok vagy anyagok.
- Ellenőrizze az elektromos rendszer megfelelő csatlakoztatását és a földelő rendszer hatékonyságát.
- Töltse fel a kondenzcsapdát

A fenti utasítások figyelmen kívül hagyása esetén mérgezés, fulladás, áramütés, tűz vagy robbanás ill. vízkár kockázata áll fent!

Első kazánindítás

- Győződjön meg arról, hogy nincs HMV elvétel és fűtési igény.
- Nyissa meg a gázt és ellenőrizze, hogy az egység előtti gázellátási nyomás megfelel-e a műszaki adattáblázatnak, és minden esetben az előírások által előírt tűréson belül van.
- Helyezze áram alá a kazánt, a kijelzőn megjelenik a kezelőegység és a kijelző szoftver verziószáma, majd az FH és az Fh légtelenítő ciklus

Az Fh ciklus után a kijelzőn megjelenik a téli üzemmód képernyő ; állítsa be a fűtési és a HMV hőmérsékletet.

Ellenőrizze, hogy a füstgáz-paraméter értéke, P68 - *** TS PARAMÉTEREK menü *** megfelel-e a telepített füstgáz hosszának.

Gázcsere esetén (G20 - G30 - G31 - G230) ellenőrizze, hogy a beállított paraméter megfelel-e a jelenlévő gáz típusának

- Állítsa a kazánt HMV vagy fűtés üzemmódba
- Fűtés üzemmódban indítson fűtési igényt: a radiátor szimbóluma villog a kijelzőn, és az égő meggyulladásakor megjelenik a láng.
- HMV üzemmód: a csap szimbóluma villog a kijelzőn, és az égő meggyulladásakor megjelenik a láng.
- Végezze el az égésellenőrzést

Karbantartás

FONTOS

MINDEN KARBANTARTÁSI MUNKÁT ÉS CSERÉT KÉPZETT MINŐSÍTETT SZEMÉLYZETNEK kell elvégeznie.

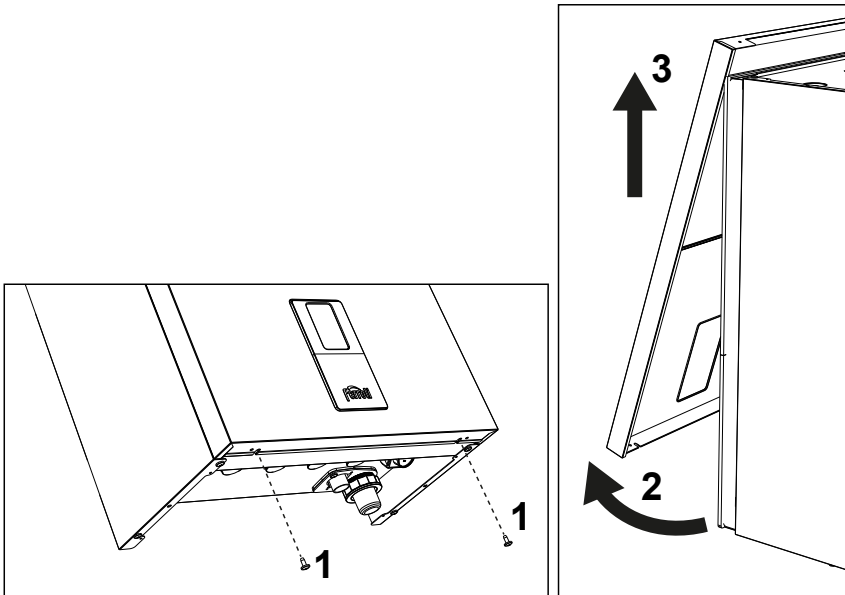
Mielőtt bármilyen műveletet végezne a kazán belsejében, húzza ki az áramellátást és zárja le a gázcsapot. Ellenkező esetben robbanás, áramütés, fulladás vagy mérgezés veszélye állhat fenn.

Elülső panel nyitása

A kazán egyes belső elemeinek hőmérséklete elég magas lehet ahhoz, hogy súlyos égési sérüléseket okozzon. Mielőtt bármilyen műveletet végrehajtana, várja meg, amíg ezek az alkatrészek lehűlnek, vagy viseljen megfelelő kesztyűt.

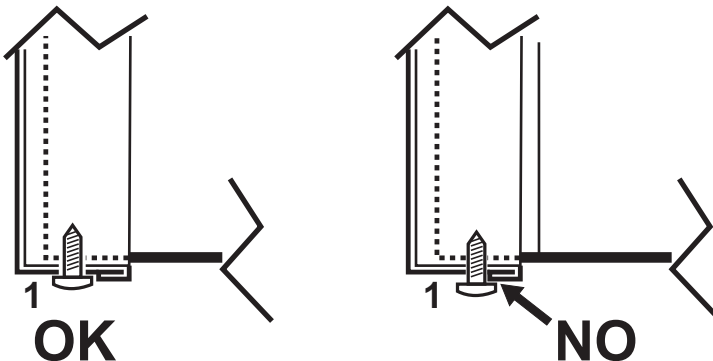
A burkolat kinyitása:

- 1.Csavarja ki a csavarokat "1" ábra. 41).
- 2.Húzza kifelé a panelt és emelje fel



Ezen a készüléken a burkolat zárt kamraként is működik. A kazán kinyitásával járó bármilyen művelet után gondosan ellenőrizze az előlap és annak tömítésének megfelelő visszahelyezését.

Az előlő panel visszahelyezéséhez fordított sorrendben járjon el. Ellenőrizze, hogy megfelelően van-e rögzítve a felső rögzítőkhöz, és helyesen illeszkednek e az oldalai. Az "1" csavar meghúzása után annak feje fej nem lehet az alsó referencia hajtás alatt (lásd 42. ábra).



ábra. 42- Előlap korrekt pozíciója

Periodikus ellenőrzések:

Az készülék hosszú ideig tartó megfelelő működésének biztosítása érdekében szakszerviznek kell évente elvégezni a következő ellenőrzéseket:

- A vezérlő és biztonsági berendezéseknek (gázszelep, áramlásmérő, termosztátok stb.)

Megfelelően kell működniük.

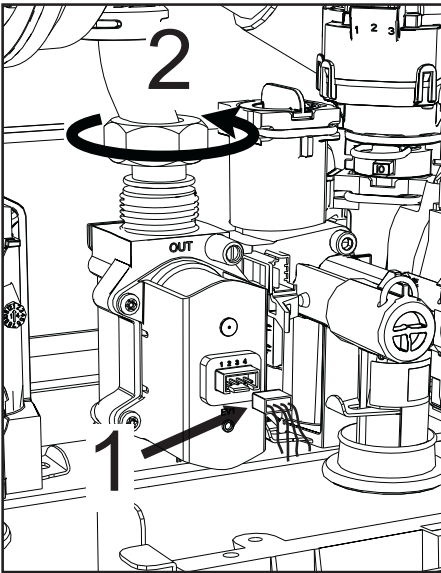
- A füstcsőrendszernek tökéletesen tömítettnek kell lennie.
 - A burkolatnak szorosan zártnak kell lennie.
 - A füstcső végidomnak jó állapotúnak kell lennie és nem lehet eltömődve.
 - Az égőfejnek és a hőcserélőnek tisztának és lerakódásoktól mentesnek kell lennie. A tisztításhoz használjon megfelelő keféket. Soha ne használjon vegyi termékeket.
 - Az elektródának megfelelő pozícióban és lerakódás mentesnek kell lennie.
- Az elektróda csak nemfém ecsettel tisztítható és NEM csiszolható.
- A gáz- és vízrendszereknek tömítettnek kell lenniük.
 - A rendszer víznyomásának hideg állapotban 1 bar körüli értéken kell lennie.
 - A keringtető szivattyút nem szabad blokkolni.
 - A tágulási tartálynak feltöltött állapotban kell lennie.
 - A gázáramlásnak és nyomásnak meg kell egyeznie a vonatkozó táblázatokban megadottakkal.
 - A kondenzátum kiürítő rendszernek tömítettnek kell lennie, szivárgás és eltömődés nélkül.
 - A kondenzcsapdának tele kell lennie vízzel.
 - Ellenőrizze a víz minőségét a rendszerben.
 - Ellenőrizze a hőcserélő szigetelésének állapotát.
 - Ellenőrizze a gázcsatlakozást a szelep és a Venturi között.
 - Cserélje ki az égő tömítését, ha sérült.
 - Az ellenőrzés végén mindig ellenőrizze az égési paramétereket (lásd "Az égési értékek ellenőrzése").

Rendkívüli karbantartás és alkatrészek cseréje

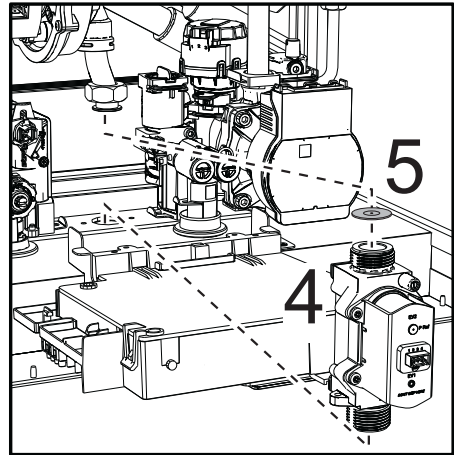
A gázszelap, az égő, az elektróda és az elektronika cseréje után el kell végezni a kalibrálási eljárást [AUTO SETUP] Ezután kövesse a par. "Az égési értékek ellenőrzése" fejezet instrukcióit.

Gázszelap csere

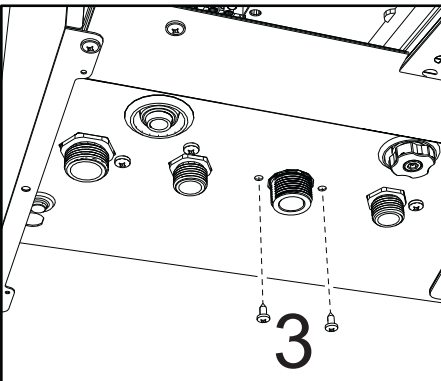
- Húzza ki az áramellátást, és zárja el a gázcsapot a szelep előtt.
- Válassza le az „1” elektromos csatlakozókat (43. ábra).
- Válassza le a „2” gázvezetékét (43. ábra)
- Oldja ki a „3” csavarokat (44. ábra)
- Távolítsa el a „4” gázszelapet és az „5” gázmembránt (45. ábra).
- Helyezze be az új szelepet, a fenti lépéseket fordított sorrendben hajtsa végre.
- A gázmembrán cseréjekor olvassa el a készlet használati utasítását.



ábra. 43



ábra. 45



ábra. 44

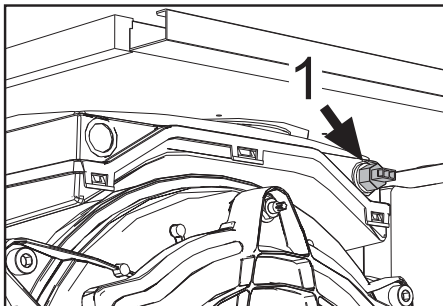
Fő hőcserélő cseréje

Az alábbi műveletek végrehajtása előtt tanácsos megvédeni a helyiséget és a kazán elektromos rendszerét az esetlegesen kiömlő víz elől.

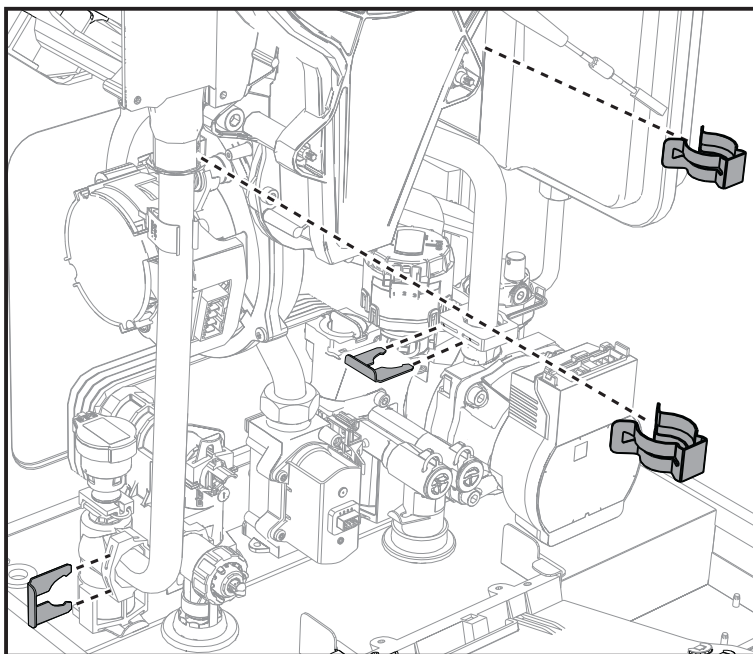
Szüntesse meg az áramellátást és zárja el a gázszelepet.

- Válassza le a füstérzékelő csatlakozóját 1.
- Válassza le a ventilátor csatlakozóját
- Húzza ki a gyújtóelektróda csatlakozóját a panelből.
- Engedje le a vizet a kazán fűtőköréből.
- Távolítsa el az égéstermék-elvezető csatlakozást (koncentrikus vagy szétválasztott indítóidom)
- Vegye le a ventilátort
- Távolítsa el a hőcserélő, a szivattyú és a hidraulika egység két csatjának kapcsát
- Lazítsa meg a 2 alsó csavart (5), amely a hőcserélőt a kerethez rögzíti (49. ábra).
- Távolítsa el a 2 felső csavart (6), amelyek a hőcserélőt a kerethez rögzítik (50. ábra).
- Távolítsa el a hőcserélőt

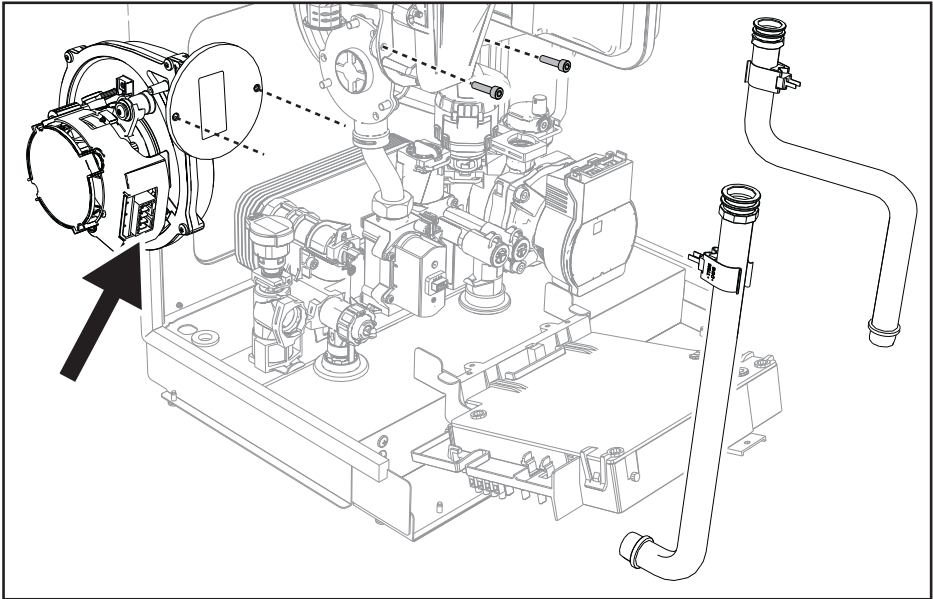
- Helyezze be az új hőcserélőt, az alsó "5" csavarokra támasztva.
- Az összeszereléshez fordított sorrendben járjon el



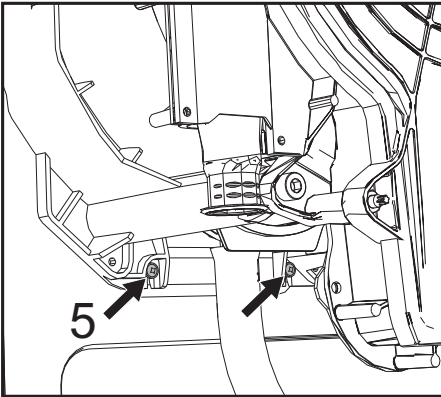
ábra. 46



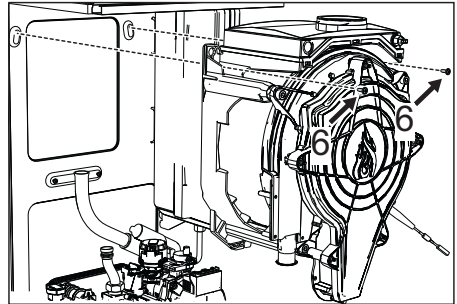
ábra. 47



ábra. 48



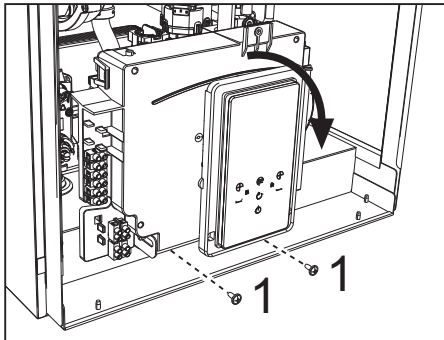
ábra. 49



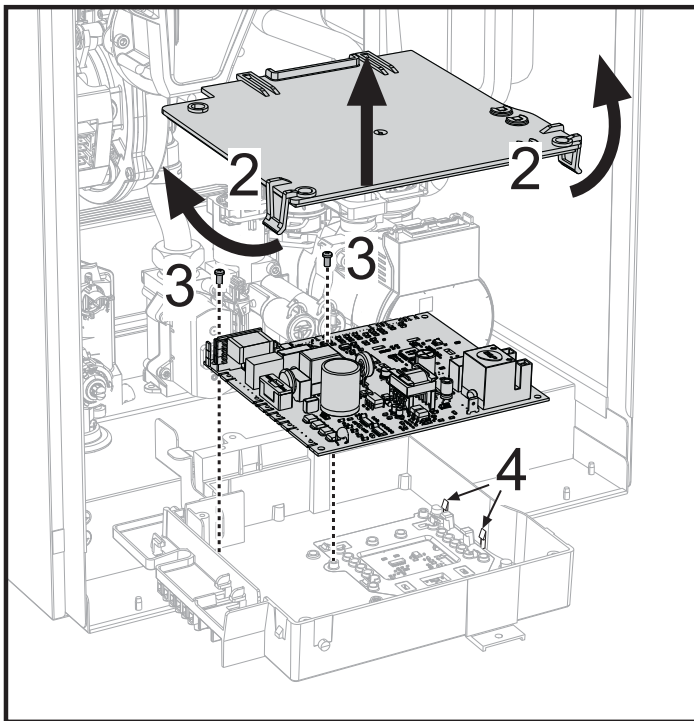
ábra. 50

Elektronika (nyomtatott áramkör) cseréje

- Húzza ki az áramellátást, és zárja el a gázcsapot a szelep előtt.
- Csavarja ki a két „1” csavart, és forgassa el a kezelőpanelt.
- Emelje fel az elektromos doboz fedelét a „2” fűlek segítségével
- Oldja ki a „3” csavarokat. Emelje fel a panelt a „4” oldalsó fűlek segítségével.
- Távolítsa el az összes elektromos csatlakozót.
- Helyezze be az új kártyát, és csatlakoztassa újra az elektromos csatlakozásokat.



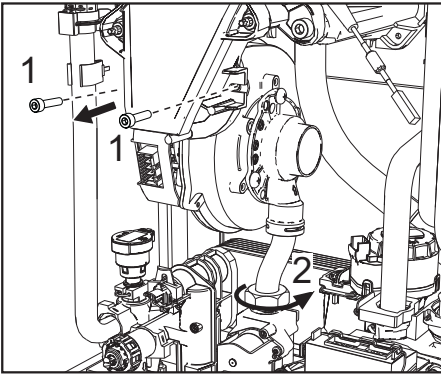
ábra. 51



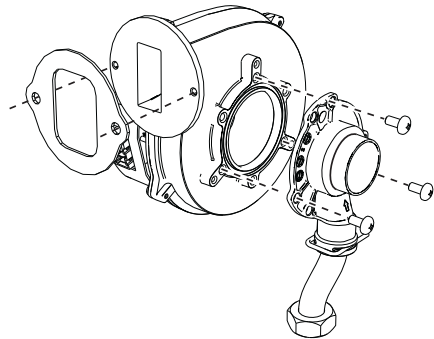
ábra. 52

Ventilátor cseréje

- Húzza ki az áramellátást, és zárja el a gázcsapot a szelep előtt.
- Távolítsa el a ventilátor elektromos csatlakozásait.
- Oldja ki az „1” csavarokat és a „2” gázcső csatlakozásokat.
- Távolítsa el a „3” Venturi-csővet.



ábra. 53

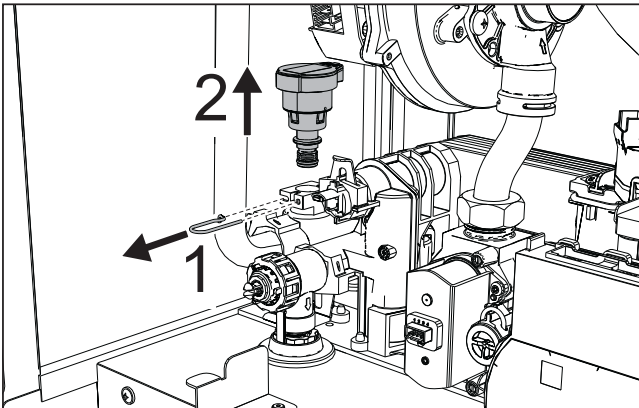


ábra. 54

Víznyomáskapcsoló cseréje

A következő utasítások végrehajtása előtt tanácsos megvédeni a helyiséget és a kazán elektromos dobozát a véletlen vízkiömlés ellen.

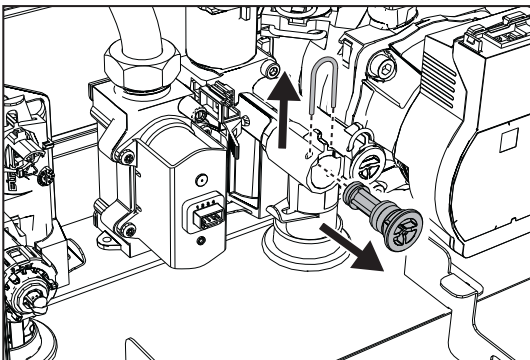
- Húzza ki az áramellátást és zárja el a gázcsapot a szelep előtt.
- Engedje le a vizet a fűtőkörből.
- Távolítsa el a nyomáskapcsoló csatlakozóját és az „1” rögzítőkapcsot.
- Távolítsa el a „2” víznyomás kapcsolót.



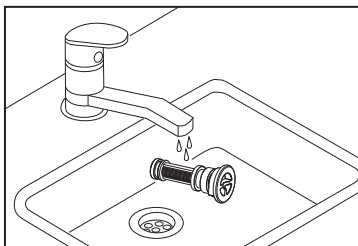
ábra. 55

Víz bemenet szűrő tisztítása

- Húzza ki az áramellátást, és zárja el a gázcsapot.
- A kazánt kösse le a HMV rendszer nyomásáról, a szelepek elzárásával.
- Tisztítsa meg a vízbemeneti szűrőt.



ábra. 56



ábra. 57

3.4 Hibaelhárítás

Diagnosztika

LCD kijelző kikapcsolva

Ha a gombok megérintése után sem jelenik meg a kijelző, ellenőrizze, hogy az elektronika kap-e áramot. Digitális multiméter segítségével ellenőrizze az áramellátást.

Ha nincs feszültség, ellenőrizze a vezetékeket.

Ha a feszültség elegendő (195-253V AC tartomány), ellenőrizze a biztosítékot (3.15AL@230VAC). A biztosíték a kártyán van. A hozzáféréshez lásd: ábra. 28.

LCD kijelző bekapcsolva

Működési problémák vagy hibák esetén a kijelzőn megjelenik a hibakód.

Vannak olyan hibák, amelyek tartós leállást okoznak ("A" betűvel jelölve). A működés visszaállításához nyomja meg a vissza gombot 1 másodpercig, és erősítse meg a menü gombbal, vagy opcionálisan a távvezérlővel. Ha a kazán nem indul újra, a hibát meg kell szüntetni.

Egyéb hibák ideiglenes leállást okoznak („F” betűvel jelölve), amelyek automatikusan törlődnek, amint az érték visszatér a kazán normál működési tartományába.

Hibakódok táblázata:

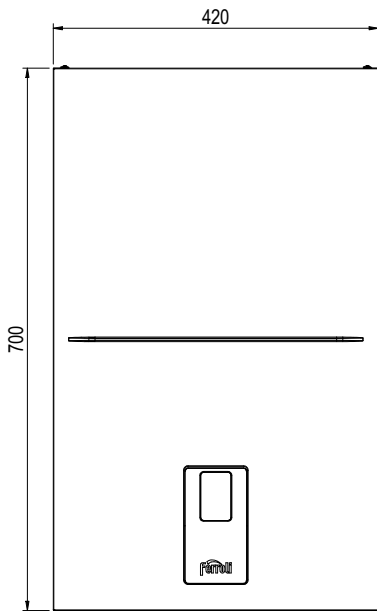
Hibakód	Rendellenesség	Lehetséges ok	Megoldás
A01	Az égő nem kapcsol be	Gázhiány	Ellenőrizze, hogy a gázvezeték légmentes és állandó áramlás biztosított a kazánhoz
		Érzékelő/gyújtóelektróda rendellenesség	Ellenőrizze az elektróda vezetékkelését, pozícióját, és hogy mentes-e minden lerakódástól.
		Elégtelen gázellátás	Ellenőrizze a gázellátó rendszer nyomását
		K.csapda eltömődve	Ellenőrizze a k. csapda tisztaságát
		Levegő/Füstcsövek eltömődve	Távolítson el minden akadályt a levegő és a füstgáz útjából
		Rossz kalibráció	Végezze el a kalibrációt [AUTO SETUP].
		Hibás gázszelep	Check and replace the gas valve if necessary
A02	Kikapcsolt égőfej mellett is aktív lángjelző	Elektróda hiba	Ellenőrizze az ion. elektróda vezetékkelését
			Ellenőrizze az elektr. állapotát
			Elektróda le van földelve
			Vezeték le van földelve
Vezérlőelektronika hiba	Ellenőrizze a vezérlőelektronikát		
F05	Ventilátor hiba	Nincs 230V táp	Ellenőrizze az 5 pin-es csatlakozót
		Fordulatszámérő jele szakadt	
		Ventilátor károsodott	
A06	Gyújtási fázis után nem jön létre láng	Ionizációs elektróda hiba	Ellenőrizze az ionizációs elektróda állapotát, lerakódásmentes-e, végezze el a kalibrációt [AUTO SETUP]. Szükség esetén cserélje az elektródát.
		Bizonytalan láng	Ellenőrizze az égőfejet
		Levegő/Füstcső eltömődve	Távolítson el minden akadályt a levegő ill. a füstgáz teljes útjából
		K. csapda eltömődve	Ell., szükség esetén tisztítsa a k. csapdát
		Rossz kalibráció	Végezze el a kalibrációt [AUTO SETUP].
F15 - A07	Túl magas füstgáz hőm.	Füstgázszenzor túl magas hőm.-et érzékel	Ellenőrizze a hőcserélőt
			Ellenőrizze a füstgázszenzort
			Ellenőrizze a füstcső anyagára vonatkozó beállítást
A08	Túlmelegedés elleni védelem beavatkozott	Áramlásmérő nem jól áll a helyén, vagy károsodott	Ellenőrizze a fűtési szenzor pozícióját és működését
		Nincs keringés a rendszerben	Ellenőrizze a keringtető szivattyút
		Levegős a rendszer	Légtelenítse a rendszert
A09	Hőcserélő védelem beavatkozott	Nincs keringés a rendszerben	Ellenőrizze a keringtető szivattyút és a rendszert
		Nincs keringés, vagy indokolatlan áramlásmérő hőmérséklet emelkedés	Légtelenítse a rendszert
		Hőcserélő eltömődött	Ellenőrizze a hőcserélőt és a rendszert
F09	Túlmelegedés elleni védelem beavatkozott	Áramlásmérő meghibásodott	Ellenőrizze az áramlásmérő korrekt pozícióját és javítsa a hibát
		Nincs keringés a rendszerben	Ellenőrizze a keringtető szivattyút és a rendszert
		Levegős a rendszer	Légtelenítse a rendszert
F10	Áramlásmérő szenzor hiba	Szenzor meghibásodott	Ellenőrizze a vezetékét vagy cserélje a szenz.
		Zárlatos vezeték	
		Érintkezési, csatlakozási hiba	

Hibakód	Rendellenesség	Lehetséges ok	Megoldás
F11	Visszatérő szenzor hiba	Hibás szenzor	Ellenőrizze a vezetéket vagy cserélje a szenz.
		Zárlatos vezeték	
		Érintkezési, csatlakozási hiba	
A11	Gázszelep csatlakozás	Vezérlő és gázszelep közötti elektromos csatlakoztatási hiba	Ellenőrizze a vezetéket vagy cserélje a szenz.
F12	HMV érzékelő hiba	Hibás szenzor	Ellenőrizze a vezetéket vagy cserélje a szenz.
		Zárlatos vezeték	
		Érintkezési, csatlakozási hiba	
F13	Füstcső érzékelő hiba	Érzékelő megbíjasodott	Ellenőrizze a vezetéket vagy cserélje a szenz.
		Zárlatos vezeték	
		Érintkezési, csatlakozási hiba	
A14	Füstcső biztonsági berendezés beavatkozott	Az elmúlt 24 órában háromszor volt A07 hiba	Lásd: A07 hibakód
F34	Tápfeszültség 180V alatt	Elektromos tápprobléma	Ellenőrizze az elektromos rendszert
F35	Roszs tápfrekvencia	Elektromos tápprobléma	Ellenőrizze az elektromos rendszert
A23-A24-A26-F20 F21-F40-F47-F51	Nyomásszenzor hiba	Rosszul beállított paraméterek	Ellenőrizze, hogy a b04 paraméter jól van-e beállítva
		Rendszer nyomástávadó hiba	Rendszernyomás a beállított határértékeken kívül esik. (Nyomás távadó)
		b06 3-ra van állítva	
F37	Nem megfelelő rendszernyomás	Túl alacsony nyomás	Töltse fel a rendszert
		Víznyomáskapcsoló sérült vagy érintkezési hiba	Ellenőrizze a víznyomáskapcsolót
F39	Külső hom. érzékelő hiba	Érzékelő sérült vagy érintkezési hiba	Ellenőrizze a vezetéket vagy cserélje a szenz.
		Változó előremenő hőm. aktiválása után sérült érz.	Csatlakoztassa a külső hőm. érzékelőt, gy kapcsolja ki az előremenő hőm. változtatást
F19	Vez. elektronika param. hiba	Vezérlő paraméter hibás beáll.	Ellenőrizze, és szükség esetén módosítsa a b15 paraméter értékét 3-ra.
F50 - F53	Limitemosztát hiba b06 = 1 vagy 4, esettel	Hiányzó vagy elégtelen vízkeringés a rendszerben	Ellenőrizze a keringtető szivattyút és a fűtési rendszert
		Levegős a rendszer	Légtelenítse a rendszert
		Hibás paraméter	Ellenőrizze a megfelelő paraméter beállításokat
A64	Egymás utáni reset-ek száma elérte a maximumot	Egymást követő reset-ek száma maximális érték elérve	60 másodpercre kapcsolja ki a kazánt, ezt követően újra be.
F62	Kalibráció szükséges	Új vezérlő, vagy kazán még nincs kalibrálva	Végezze el a kalibrációt [AUTO SETUP].
A88	Égésvezérlési, vagy gázszelep hiba	Kalibráció begyűjtött égőfejjel Gyújtási probléma, hibás gázszelep, vagy vez. elektr.	Törölje a hibakódot és végezze el a kalibrációt [AUTO SETUP]. Szükség esetén gázszelep, vagy vez. e. csere
F65 ÷ F98	Égésvezérlési hiba	Füstcső eldugult. Túl alacsony gáznymomás. K. csapda eldugult. Füst visszavezetés vagy égési probléma	Ellenőrizze hogy a füstcső és a k. csapda nincs-e eltömődve. Ellenőrizze a gáz betáp. nyomását Teszt módban végezze el a CO2 beállítást. Szükség esetén végezze el a kalibrációt [AUTO SETUP].
A65 ÷ A97	Égésvezérlési hiba	Füstcső eldugult. Túl alacsony gáznymomás. (A78-A84) K. csapda eldugult. Füst visszavezetés vagy égési probléma	Ellenőrizze hogy a füstcső és a k. csapda nincs-e eltömődve. Ellenőrizze a gáz betáp. nyomását Teszt módban végezze el a CO2 beállítást. Szükség esetén végezze el a kalibrációt [AUTO SETUP].

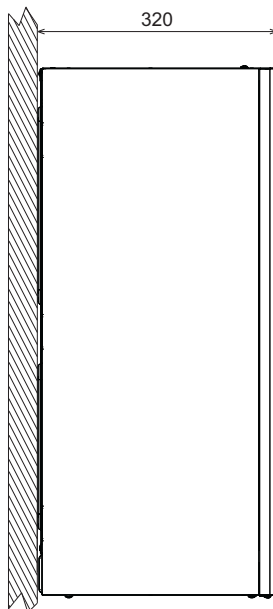
Hibakód	Rendellenesség	Legetséges ok	Megoldás
F99	Kommunikációs hiba a kijelző és a vez. elektronika között	Csatlakozó kábel megszakadt, vagy nincs csatlakoztatva	Ellenőrizze a csatlakozást
		A vezérlő és a kijelzőn megjelenített beállított paraméterek között eltérés van	Kapcsolja ki és be a készüléket
A98	Vez. elektronika csere során hiba lépett fel, vagy túl sok szoftveres hiba	Vez. elektronika csere	Törölje a hibákat és futtassa le a kalibrációt [AUTO SETUP].
		Füstcső eltömődött. Alacsony gáznyomás Kondenzcsapda eltömődött Füstgáz visszavezetési vagy égési hiba	Oldja meg a problémát, törölje a hibát és ellenőrizze a gyújtást. Futtassa le a kalibrációt. [AUTO SETUP]. Szükség esetén cserélje a vez. elektronikát.
A99	Általános hiba	Nyomatott áramkör hiba, vagy szoftveres hiba	Törölje a hibát és ellenőrizze a gyújtást. Futtassa le a kalibrációt. [AUTO SETUP]. Szükség esetén cserélje a vez. elektronikát.
F96	Specifikus égési hiba	Gyújtás után instabil láng, vagy instabil láng-érzékelés	Ellenőrizze a gázellátást, füstcsöveket és a kondenzátumelvezetést. Ellenőrizze az elektróda pozícióját és állapotát. 3 perc után a hiba magától törölődik.
A44	Többszöri kérelem hiba	Ismételt rövidtávú kérelmek	Ellenőrizze, nincsenek-e nyomásváltozások a HMV rendszerben. Szükség esetén b11 mód.
A80	Szelepzárás után parazitaláng hiba	Elektródahiba Gázszelep hiba Nyomatott áramkör hiba	Ellenőrizze az elektróda pozícióját és állapotát. Cserélje a vez. elektronikát. Ellenőrizze és szükség esetén cserélje a gázszelepet.

4. Műszaki adatok és jellemzők

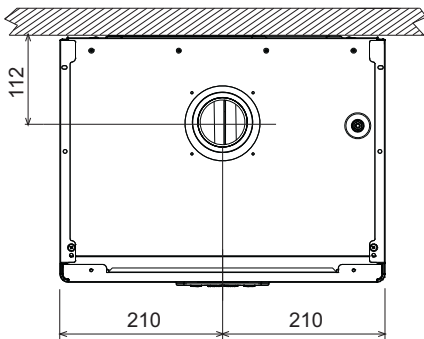
4.1 Méretek és csatlakozások



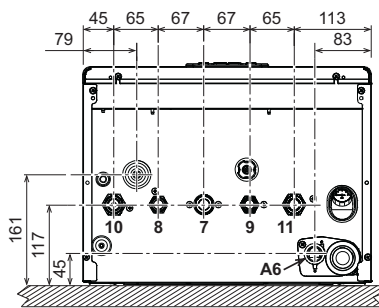
ábra. 58- Előlnézet



ábra. 59- Oldalnézet



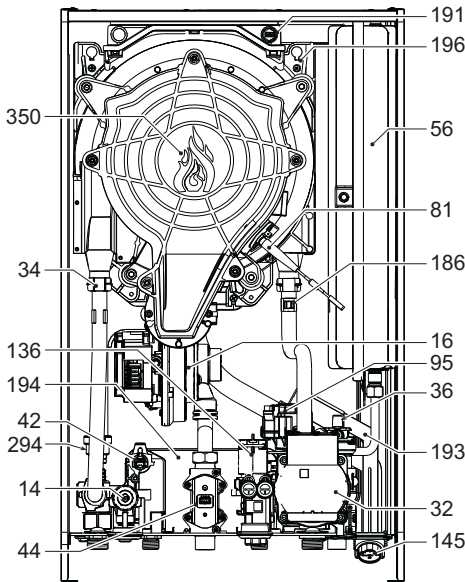
ábra. 60- Felülnézet



ábra. 61- Alulnézet

- 7 Gáz bemenet - Ø 3/4"
- 8 HMV kimenet- Ø 1/2"
- 9 Hidegvíz bemenet - Ø 1/2"
- 10 Rendszer előremenő - Ø 3/4"
- 11 Rendszer visszatérő - Ø 3/4"
- A6 Kondenz leeresztő csatlakozás

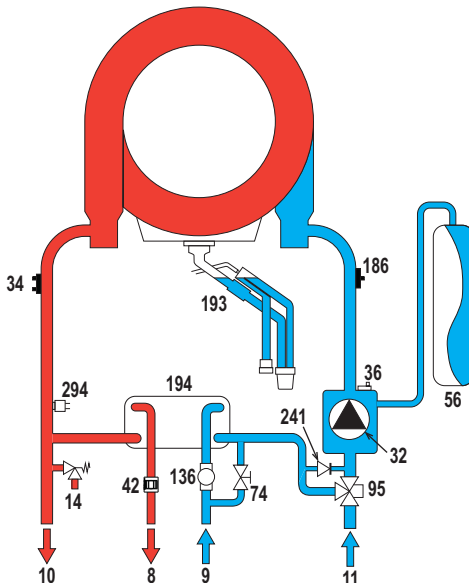
4.2 General view



ábra. 62- Általános nézet

- 14 Biztonsági szelep
- 16 Ventilátor
- 32 Fűtési keringtető szivattyú
- 34 Fűtési hőmérséklet szenzor
- 36 Automatikuss légtelenítő
- 42 HMV hőmérsékletérzékelő
- 44 Gázszelep
- 56 Tárgulási tartály
- 81 Ionizációs/gyújtó elektróda
- 95 Váltószelep
- 136 Áramlásmérő
- 145 Víznyomás mérő
- 186 Visszatérő szenzor
- 191 Füstgáz hőm. szenzor
- 193 Kondenzcsapda
- 194 HMV hőcserélő
- 196 Kondenztalca
- 294 Nyomásszenzor
- 350 Ventilátor/égőfej összeállítás

4.3 Vízkör



ábra. 63- Vízkör

- 8 HMV kimenet
- 9 Hidegvíz bemenet
- 10 Rendszer előremenő
- 11 Rendszer visszatérő
- 14 Biztonsági szelep
- 32 Fűtési keringtető szivattyú
- 34 Fűtési hőmérséklet rézékelő
- 36 Automata légtelenítő
- 42 HMV hőmérséklet érzékelő
- 56 Tárgulási tartály
- 74 Feltöltőcsap
- 95 Váltószelep
- 136 Áramlásmérő
- 186 Visszatérő szenzor
- 193 Kondenzcsapda
- 194 HMV hőcserélő
- 241 Bypass-ág (szivattyúba építve)
- 294 Nyomásszenzor

4.4 Műszaki adattábla

Tábl. 12- Műszaki adatok táblázata

Adat	Mért. egys.	BlueHelix HiTech RRT 24 C	BlueHelix HiTech RRT 28 C	BlueHelix HiTech RRT 34 C	
TERMÉK TÍPUS AZONOSÍTÓ		0T4B2AWA	0T4B4AWA	0T4B7AWA	
CÉLORSZÁG		IT-ES-RO-PL-GR			
GÁZ KATEGÓRIA		II2HM3+ (IT) - II2H3+ (ES-GR) - II2H3B/P (RO) - II2ELwLs3B/P (PL)			
Fűtési max. hőhozam	kW	20,4	24,5	30,6	Qn
Fűtési min. hőhozam	kW	3,5	3,5	3,5	Qn
Fűtési max. hőteljesítmény (80/60°C)	kW	20,0	24,0	30,0	Pn
Fűtési min. hőteljesítmény (80/60°C)	kW	3,4	3,4	3,4	Pn
Fűtési max. hőteljesítmény (50/30°C)	kW	21,6	26,0	32,5	Pn
Fűtési min. hőteljesítmény (50/30°C)	kW	3,8	3,8	3,8	Pn
HMV max. hőhozam	kW	25,0	28,5	34,7	Qnw
HMV min. hőhozam	kW	3,5	3,5	3,5	Qnw
Max. HMV hőteljesítmény	kW	24,5	28,0	34,0	
Min. HMV hőteljesítmény	kW	3,4	3,4	3,4	
Pmax hozam (80-60°C)	%	98,1	98,1	97,9	
Pmin hozam (80-60°C)	%	98,0	98,0	98,0	
Pmax hozam (50-30°C)	%	106,1	106,1	106,1	
Pmin hozam (50-30°C)	%	107,5	107,5	107,5	
30% hozam	%	109,7	109,7	109,5	
Tápgáz nyomás G20	mbar	20	20	20	
Max. gázhozam G20	m ³ /h	2,65	3,02	3,67	
Min. gázhozam G20	m ³ /h	0,37	0,37	0,37	
CO ₂ - G20	%	9 ±0,8	9 ±0,8	9 ±0,8	
Tápgáz nyomás G30	mbar	37	37	37	
Max. gázhozam G31	kg/h	1,94	2,21	2,70	
Min. gázhozam G31	kg/h	0,27	0,27	0,27	
CO ₂ - G31	%	10 ±0,8	10 ±0,8	10 ±0,8	
NOx kibocsátási osztály	-	6	6	6	NOx
Fűtés üzemben max. üzemi nyomás	bar	3	3	3	PMS
Fűtés üzemben min. üzemi nyomás	bar	0,8	0,8	0,8	
Max. fűtési hőmérséklet	°C	95	95	95	tmax
Fűtés víztartalom	liters	2,9	2,9	4,3	
Fűtési tágulási tartály úrtartalma	liters	8	8	10	
Fűtési tág. tartály előtöltési nyomása	bar	0,8	0,8	0,8	
HMV max. üzemi nyomása	bar	9	9	9	PMW
HMV min. üzemi nyomása	bar	0,3	0,3	0,3	
Hálózati vízhozam Dt 25°C	l/min	14,0	16,1	19,5	
Hálózati vízhozam Dt 30°C	l/min	11,7	13,4	16,2	D
HMV víztérfogat	liters	0,3	0,3	0,4	H₂O
Védettségi szint	IP	IPX4D	IPX4D	IPX4D	
Tápfeszültség	V/Hz	230V/50Hz	230V/50Hz	230V/50Hz	
Felvett elektromos teljesítmény	W	73	82	105	W
Súly üresen	kg	29	29	32	
Készülék típusa		C10-C11C13-C23-C33-C43-C53 C63-C83-B23-B33			

ErP product fiche

MODEL: BLUEHELIX HITECH RRT 24 C - (0T4B2AWA)

Trademark: FERROLI			
Kondenzációs kazán: Igen			
Alacsony hőmérsékletű kazán (**): Igen			
B1 kazán: nem			
Kombinált fűtőkészülék: Igen			
Kogenerációs fűtőkészülék: Nem			
Adatok	Szimbólum	Mért. egys.	Érték
Szezonális hatásfok (A+++tól D-ig)			A
Névleges teljesítmény	P _n	kW	20
Szezonális hatásfok	η_s	%	94
Leadott teljesítmény			
Névleges teljesítmény magas hőmérsékleten (*)	P ₄	kW	20,0
Néveleges telj. alacsony hőmérsékleten 30% terhelés mellett (**)	P ₁	kW	6,7
Hatásfok			
Useful efficiency at rated heat output and high-temperature regime (*)	η_{14}	%	88,3
Useful efficiency at 30% of rated heat output and low-temperature regime (**)	η_{11}	%	98,8
Elektromos fogyasztás			
Teljes terhelésen	el _{max}	kW	0,024
Részterhelésen	el _{min}	kW	0,010
Készenléti állapotban	PSB	kW	0,004
Egyéb adatok			
Hővesztéség készenléti állapotban	P _{stby}	kW	0,042
Gyújtóégő fogyasztás	P _{ign}	kW	0,000
Éves energiafogyasztás	QHE	GJ	38
Zajszint	LWA	dB	47
Nitrogénoxid emisszió	NO _x	mg/kWh	34
Kombi készülékek esetében			
Terhelési profil			XL
HMV termelés energiahatékonysági osztály (A+tól F)			A
Napi elektromos energia fogyasztás	Q _{elec}	kWh	0,148
Éves elektromos energia fogyasztás	AEC	kWh	34
HMV termelés hatásfoka	η_{wh}	%	87
Napi tüzelőanyagfogyasztás	Q _{fuel}	kWh	20,220
Éves tüzelőanyagfogyasztás	AFC	GJ	17

(*) Magas hőmérsékletű üzem

(**) Alacsony hőmérsékletű üzem kondenzációs kazánra 30°C, alacsony hőmérsékletű kazánra 37°C, egyéb kazánra 50°C.

ErP product fiche

MODEL: BLUEHELIX HITECH RRT 28 C - (0T4B4AWA)

Trademark: FERROLI			
Kondenzációs kazán: Igen			
Alacsony hőmérsékletű kazán (**): Igen			
B1 kazán: nem			
Kombinált fűtőkészülék: Igen			
Kogenerációs fűtőkészülék: Nem			
Adatok	Symbol	Unit	Value
Szezonális hatásfok (A+++tól D-ig)			A
Névleges teljesítmény	Pn	kW	24
Szezonális hatásfok	η_s	%	94
Leadott teljesítmény			
Névleges teljesítmény magas hőmérsékleten (*)	P4	kW	24,0
Néveleges telj. alacsony hőmérsékleten 30% terhelés mellett (**)	P1	kW	8,1
Hatásfok			
Useful efficiency at rated heat output and high-temperature regime (*)	η_{14}	%	88,3
Useful efficiency at 30% of rated heat output and low-temperature regime (**)	η_{11}	%	98,8
Elektromos fogyasztás			
Teljes terhelésen	elmax	kW	0,028
Részterhelésen	elmin	kW	0,011
Készenléti állapotban	PSB	kW	0,004
Egyéb adatok			
Hővesztés készenléti állapotban	Pstby	kW	0,042
Gyújtóegő fogyasztás	Pign	kW	0,000
Éves energiafogyasztás	QHE	GJ	44
Zajszint	LWA	dB	48
Nitrogénoxid emisszió	NOx	mg/kWh	31
Kombi készülékek esetében			
Terhelési profil			XL
HMV termelés energiahatékonysági osztály (A+tól F)			A
Napi elektromos energia fogyasztás	Qelec	kWh	0,148
Éves elektromos energia fogyasztás	AEC	kWh	32
HMV termelés hatásfoka	η_{wh}	%	87
Napi tüzelőanyagfogyasztás	Qfuel	kWh	20,220
Éves tüzelőanyagfogyasztás	AFC	GJ	17

(*) Magas hőmérsékletű üzem

(**) Alacsony hőmérsékletű üzem kondenzációs kazánra 30°C, alacsony hőmérsékletű kazánra 37°C, egyéb kazánra 50°C.

ErP product fiche

MODEL: BLUEHELIX HITECH RRT 34 C - (0T4B7AWA)

Trademark: FERROLI			
Kondenzációs kazán: Igen			
Alacsony hőmérsékletű kazán (**): Igen			
B1 kazán: nem			
Kombinált fűtőkészülék: Igen			
Kogenerációs fűtőkészülék: Nem			
Adatok	Symbol	Unit	Value
Szezonális hatásfok (A+++tól D-ig)			A
Névleges teljesítmény	Pn	kW	30
Szezonális hatásfok	η_s	%	94
Leadott teljesítmény			
Névleges teljesítmény magas hőmérsékleten (*)	P4	kW	30,0
Néveleges telj. alacsony hőmérsékleten 30% terhelés mellett (**)	P1	kW	10,1
Hatásfok			
Useful efficiency at rated heat output and high-temperature regime (*)	η_{14}	%	88,2
Useful efficiency at 30% of rated heat output and low-temperature regime (**)	η_{11}	%	98,6
Elektromos fogyasztás			
Teljes terhelésen	elmax	kW	0,045
Részterhelésen	elmin	kW	0,009
Készenléti állapotban	PSB	kW	0,004
Egyéb adatok			
Hővesztés készenléti állapotban	Pstby	kW	0,046
Gyújtóegő fogyasztás	Pign	kW	0,000
Éves energiafogyasztás	QHE	GJ	55
Zajszint	LWA	dB	49
Nitrogénoxid emisszió	NOx	mg/kWh	26
Kombi készülékek esetében			
Terhelési profil			XXL
HMV termelés energiahatékonysági osztály (A+tól F)			A
Napi elektromos energia fogyasztás	Qelec	kWh	0,186
Éves elektromos energia fogyasztás	AEC	kWh	41
HMV termelés hatásfoka	η_{wh}	%	85
Napi tüzelőanyagfogyasztás	Qfuel	kWh	25,530
Éves tüzelőanyagfogyasztás	AFC	GJ	22

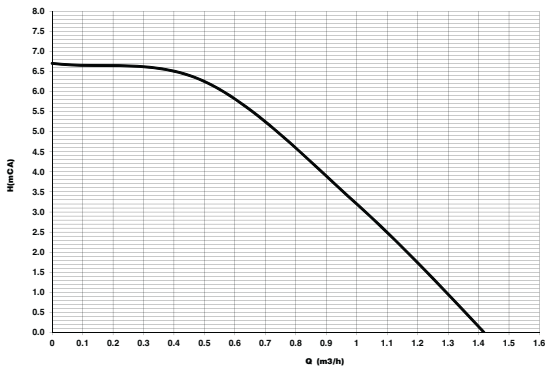
(*) Magas hőmérsékletű üzem

(**) Alacsony hőmérsékletű üzem kondenzációs kazánra 30°C, alacsony hőmérsékletű kazánra 37°C, egyéb kazánra 50°C.

4.5 Diagramok

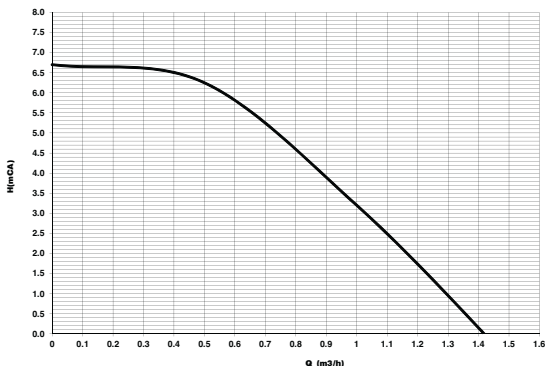
Töltésvesztés

BlueHelix HiTech RRT 24 C



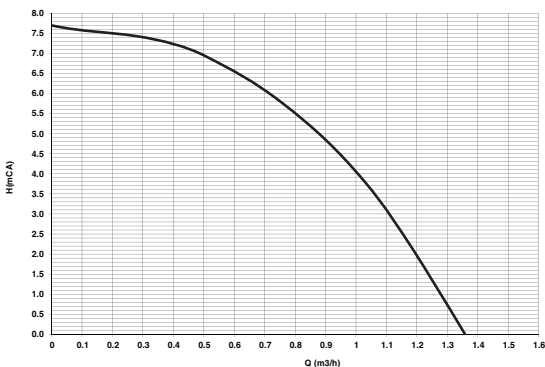
ábra. 64- Nyomásés

BlueHelix HiTech RRT 28 C



ábra. 65- Nyomásés

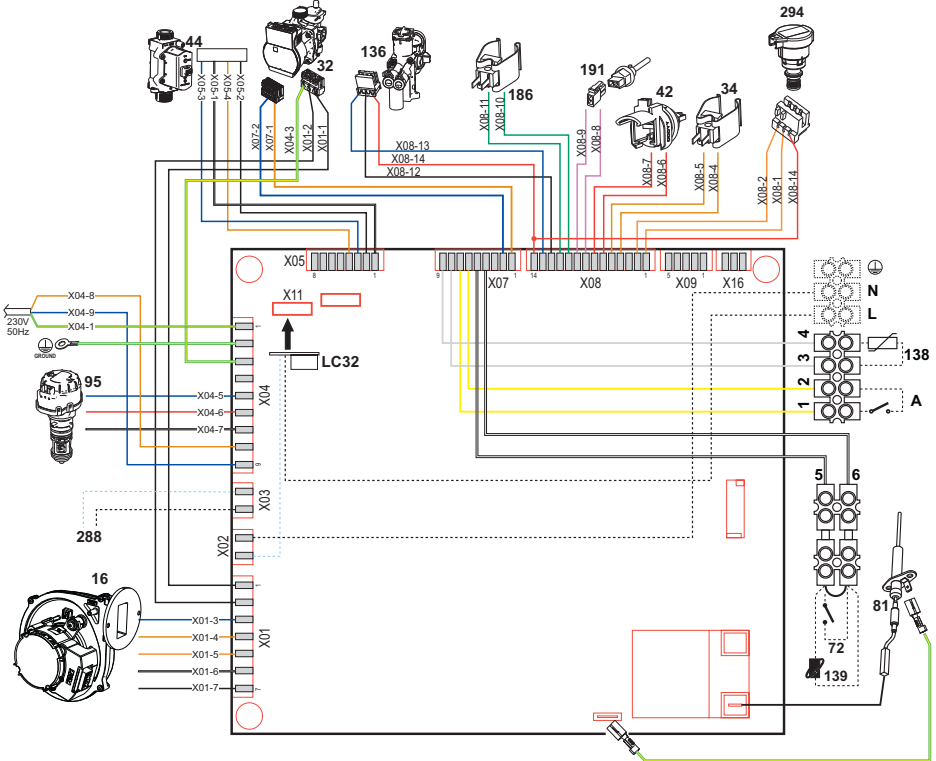
BlueHelix HiTech RRT 34 C



ábra. 66- Nyomásés

4.6 Kapcsolási rajz

- | | |
|---|--------------------------------------|
| 16 Ventilátor | 136 Áramlásmérő |
| 32 Fűtési keringtető szivattyú | 138 Külső hőm. érzékelő (opcionális) |
| 34 Fűtési hőm. érzékelő | 139 Távoli időzítő (Opcionális) |
| 42 HMV hőm. érzékelő | 186 Visszatérő érzékelő |
| 44 Gázszelep | 191 Füstgáz hőmérséklet érzékelő |
| 72 Szobatermosztát (nem a csomag része) | 288 Fagyvédelmi készlet |
| 81 Ionizációs/gyújtó elektróda | 294 Nyomásszenzor |
| 95 Váltószelep | A ON/OFF kapcsoló (konfigurálható) |



ábra. 67- Kapcsolási rajz



FIGYELEM! A szobatermosztát vagy az időzítő távvezérlőjének csatlakoztatása előtt távolítsa el a kapcsolóélen lévő hidat.

Több zóna vezérléséhez, melyet feszültségmentes termostátok vezérelnek, az időzítőt pedig a kazán távvezérlőjeként használják, abban az esetben a feszültségmentes csatlakozások az 1.-2. érintkezőkre kell csatlakozzanak, és az időzítő pedig az 5-6. érintkezőkre.



FERROLI S.p.A.

Via Ritonda 78/a

37047 San Bonifacio - Verona - ITALY

www.ferroli.com

Fabbricato in Italia - Fabricado en Italia - Fabricat în Italia
Wyprodukowano we Włoszech - Κατασκευάζεται στην Ιταλία - Made in Italy