



📍 1238 Bp., Grassalkovich út 66.

☎ +36 20 467 4475

HA GÁZ VAN, RÁNK FIX HOGY SZÁMÍTHAT!

Ferrolli márkaszerviz.

ferrolli



BLUEHELIX TECH RRT



24 C

34 C



Type Approved
Energy Efficiency
Class A
Regular
Surveillance



www.tuv.com
ID 00005-8203

CE

HU - HASZNÁLATI UTASÍTÁS

Általános figyelmeztetések

- gondosan olvassa át a kezelési utasítást és kövesse az abban leírtakat
- a kazán felszerelése után a szerelő tájékoztassa az üzemeltetőt, adja neki a kezelési utasítást, amely a kazán szerves tartozéka
- a karbantartást és javítást csak szakképzett és erre felhatalmazott szakember végezheti a kezelési utasításban leírtak és az érvényes rendelkezések szerint. Ne bontsa meg a plombált elemeket
- helytelen beépítés, nem megfelelő karbantartás anyagi kárt, vagy személyi sérülést okozhat. A gyártó nem vállal felelősséget a szakszerűtlen beavatkozásból eredő károkért.
- bármilyen karbantartási, tisztítási, javítási művelet előtt, kapcsolja le a berendezést az elektromos hálózatról
- leállás vagy működési rendellenesség esetén kapcsolja ki a berendezést, és forduljon szerviz szakemberhez. Javítást csak képzett és felhatalmazott szakember végezzen eredeti alkatrész felhasználásával.
- a kazán csak rendeltetésszerűen használható. Egyéb felhasználás veszéllyel járhat.
- a csomagolóanyag is potenciálisan veszélyes lehet, ezért ne kerüljön gyerek kezébe
- a készüléket nem üzemeltetheti gyermek, vagy olyan személy, aki nincs kioktatva vagy fizikai, vagy mentális okokból erre alkalmatlan
- a kezelési utasításban szereplő ábrák egyszerűsítettek és lényegtelen részletekben eltérhetnek a valóságtól

A CE jelzés igazolja, hogy a termék megfelel az érvényes irányelveknek.

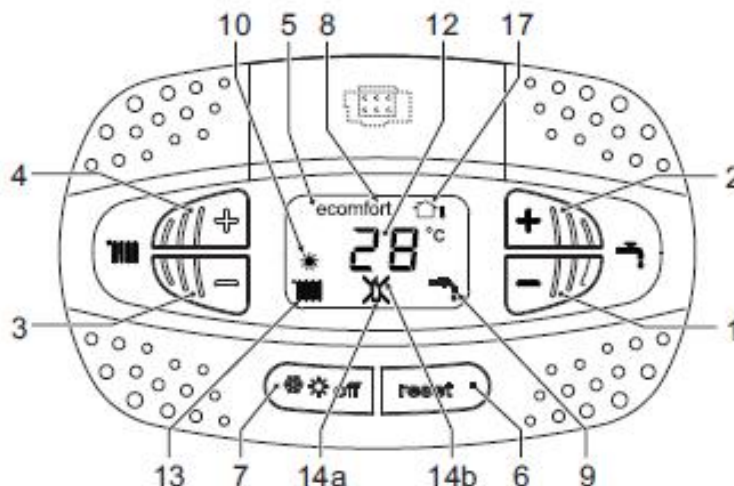
1. Kezelési utasítások

1.1. Bevezetés

A Bluehelix RRT készülék magas hatásfokú, alacsony káros anyag kibocsátású, előkeveréses égőjű, kondenzációs kombi kazán. A hőcserélője rozsdamentes acél, vezérlése mikroprocesszoros. Földgázzal és PB gázzal is működhet.

Felszerelhető beltéren, és részlegesen védett kültéren is (EN15502 szerint) -5°C-ig, külön fagyvédő kit beépítésével -15°C-ig is.

1.2. Kezelő felület



1. ábra – kezelőfelület

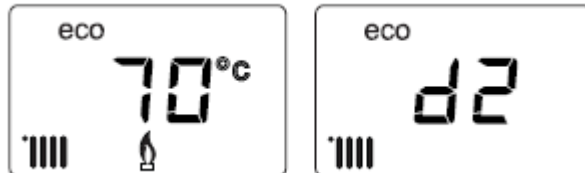
Jelmagyarázat az 1. ábrához

1. HMV hőmérséklet csökkentő gomb
2. HMV hőmérséklet emelő gomb
3. Fűtővíz hőmérséklet csökkentő gomb
4. Fűtővíz hőmérséklet emelő gomb
5. Kijelző
6. Külső hőmérséklet követés menü és reset gomb
7. Választó gomb: tél, nyár, kikapcsolás, eco, komfort
8. Economy vagy komfort mód kijelzése
9. HMV üzemmód
10. Nyári üzemmód
11. –
12. Többfunkciós kijelzés (hőcserélő védelemben villog)
13. Fűtési üzemmód
14. A) Égő működik (kalibrálás és öndiagnosztika közben villog)
B) Reteszelt hiba esetén jelenik meg (Reset gomb lenyomása szükséges, 6. elem)
17. Külső hőmérséklet szenzorjel (ha be van kötve)

Kijelzés működés közben

Fűtés

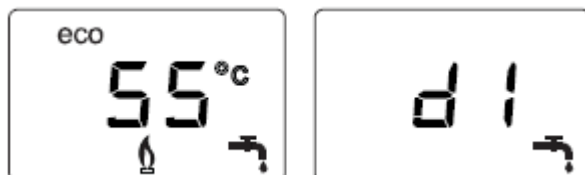
A fűtési igényt (termostát vagy távvezérlés váltotta ki) jelzi a radiátor piktogram. A 12. kijelző az aktuális fűtővíz hőmérsékletet mutatja meg fűtési készenléti állapotban pedig „d2”-t ír ki.



2. ábra

Használati meleg víz (HMV)

A HMV igényt (meleg víz vétel) a csapoló jel mutatja. A 12. kijelzés az aktuális HMV hőmérsékletet mutatja, készenlétként pedig „d1”-t



3. ábra

Komfort

A komfort üzemmódot, a hőcserélő hőmérsékletének állandó fenntartását, a villogó Comfort felirat jelzi. A 12. kijelzés az aktuális kazánvíz hőmérsékletét jelzi.

Rendellenesség

Hiba esetén (ld. 3.4 fejezet) a kijelző (12.) a megfelelő hibakódot és biztonsági várakozás ideje alatt a „d3” vagy „d4” jelzést mutatja.

1.3. Csatlakoztatás az elektromos hálózatra, be-, és kikapcsolás



Nincs feszültség alatt a készülék.

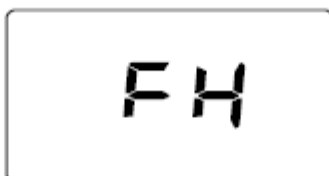
4. ábra

Téli üzemszünetre ajánlatos a rendszert leüríteni, hogy megelőzzük a lefagyást.

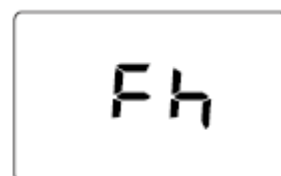
Készülék feszültség alatt:



5. ábra – bekapcsolás/szoftver szám



6. ábra – légtelenítő ciklus, ventilátor üzemben



7. ábra – légtelenítő ciklus, ventilátor lekapcsolva

- az első 5 másodpercben a kijelző az aktuális szoftver változat számát jelzi (5. ábra)

- a következő 20 másodpercben a kijelzőn FH jelenik meg. A fűtési rendszer légtelenítését és a ventilátor szellőztető futását jelzi

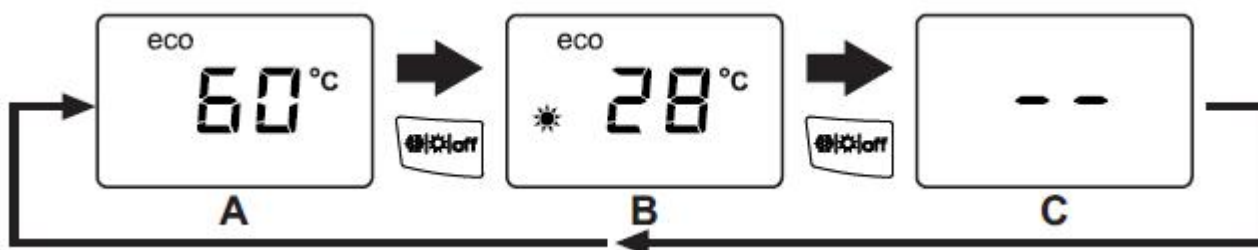
- az ezután következő 280 másodpercben a fűtési rendszer légtelenítése folytatódik, de a ventilátor kikapcsol

- nyissa ki a gázvezető csapot a készülék előtt

- amint az Fh jel eltűnik, a kazán működésre kész, igény szerint fűtési vagy HMV üzemben

A kazán ki, bekapcsolása

Az üzemmódok közötti átkapcsolás a tél/nyár/ki gomb 1-1 másodperces lenyomásával lehetséges, amint a 8. ábra mutatja. A=tél, B=nyár, C=kikapcsolás



8. ábra – kikapcsolás

Ha a kazán ki van kapcsolva, a vezérlés még feszültség alatt marad. Fűtés és HMV termelés nem lehetséges, de a fagyvédelem aktív. Újraindításhoz nyomja meg a tél/nyár/ki gombot kétszer.



9. ábra –

A készülék azonnal kész fűtési és HMV üzemre

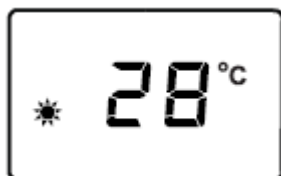
Figyelem! A fagyvédelem nem aktív, ha a készülék nincs feszültség alatt és/ vagy a gáz el van zárva. Hosszú ideig tartó téli állás előtt ajánlatos a rendszert leüríteni, vagy a fűtést fagyállóval feltölteni.

Ha nap szimbólum nem jelenik meg a kijelzőn, de számkijelzés megvan, akkor a kazán „téli” üzemmódban van.

1.4. Beállítások

Tél/nyár átkapcsolás

Nyomja meg a tél/nyár/ki gombot, míg a nap szimbólum megjelenik. Ekkor csak HMV termelés lehetséges, fűtés nincs. A fagyvédelem aktív.



10. ábra

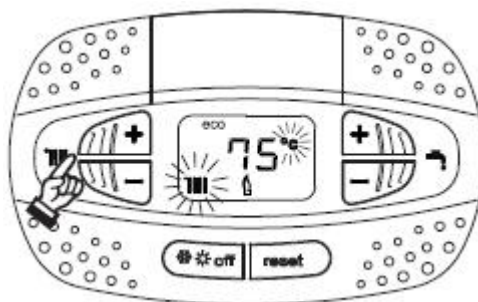
A téli üzem visszaállításához nyomja meg kétszer a tél/nyár/ki gombot.



11. ábra

Fűtési hőmérséklet beállítás

A fűtési +- gombokkal (1. ábra 3. és 4.) állítható a kívánt fűtővíz hőmérséklet 20 és 80°C között.

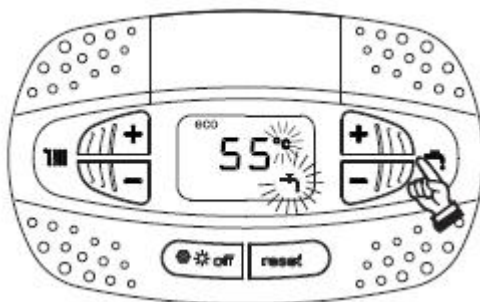


12. ábra

HMV hőmérséklet beállítás

A HMV +- gombokkal (1. ábra 1. és 2.) állítható a hőfok 40 és 55°C között.

Figyelem! Ha túl kevés vagy túl sok a kivett HMV, akkor a tényleges hőmérséklet eltérhet a mutatott értéktől.



13. ábra

Szobahőmérséklet beállítása (szoba termosztát opció)

Amennyiben nincs szoba termosztát, akkor a vezérlés a fűtővíz hőmérsékletét a beállított értéken tartja.

Szobahőmérséklet beállítás (távvezérléssel, opció)

Opentherm távvezérléssel is állítható a szobahőmérséklet. A távvezérlés a kazán teljesítményének szabályozásakor figyelembe veszi a tényleges és a célhőmérséklet különbségét. Részletek az adott távvezérlés (Romeo) saját leírásában találhatóak.

Eco/Comfort választás

Komfort módban a készülék hőcserélőjét az égő melegen tartja, ezért a HMV csapoló megnyitásakor azonnal meleg vizet ad.

A tél/nyár/ki gomb 5 másodpercig tartó lenyomásával az ECO üzemmód választható. Ekkor megjelenik a kijelzőn az Eco felirat. (A hőcserélő akkor hideg állapotból indul, és a meleg HMV kissé késik) A tél/nyár/ki gomb 5 másodpercig tartó lenyomásával lehet szükség szerint újra visszakapcsolni Komfort üzemmódra.

Időjárás követés

Amennyiben külső hőmérsékletérzékelő szondát csatlakoztatunk a készülékre, akkor a fűtési előremenő hőmérséklet a külső hőmérséklet függvényében változik egy előre beállított kompenzációs görbének megfelelően.

Ebben az esetben a beállított fűtési hőmérséklet lesz az előremenő felső határ hőmérséklete. Ajánlatos ezt megfelelően magasra választani azért, hogy a külső hőmérsékletkövetés a teljes tartományban működhessen.

A követést az üzembe helyező szakember állítsa be. Módosításokat a tulajdonos eszközölhet a komfort növelése érdekében.

Kompenzációs görbék és talppontjuk

Nyomja 5 másodpercig a reset gombot a menühez történő belépéshez (1. ábra 6.), ekkor a kijelző „Cu”-t ír ki, villogva.

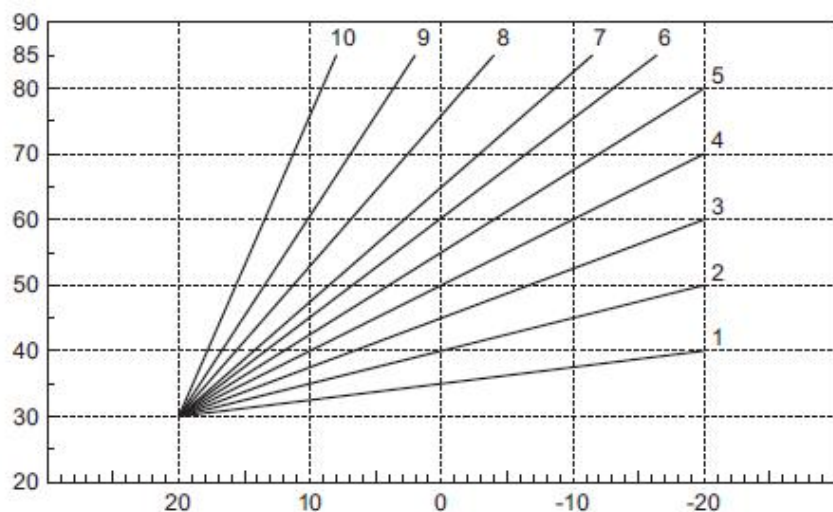
A HMV gombokkal beállítható 1 és 10 között a kívánt meredekség (1. ábra). Ha „0”-ra állítjuk a görbét, a külső hőmérsékletkövetés nem működik.

A fűtési gombok lenyomásával (1. ábra 3.) lehet a görbék párhuzamos eltolásához hozzáférni, akkor a kijelző villogó „OF”-ot ír ki. A HMV gombokkal (1. ábra 1) lehet a görbéket párhuzamosan eltolni (Ld. 15. ábra).

A fűtési gombokkal lehet belépni az időjárás követés kikapcsolási pontjához, ekkor a kijelző „SH”-t ír ki. A HMV gombokkal állítható be az a külső hőmérséklet, amelyiknél a követés leáll. Ha „0”-ra állítjuk, akkor a funkció nem aktív, az állítás az 1-40°C tartományban lehetséges. A kazán akkor gyújt be, amikor a külső hőmérséklet 2°C-al alacsonyabb, mint a beállított érték.

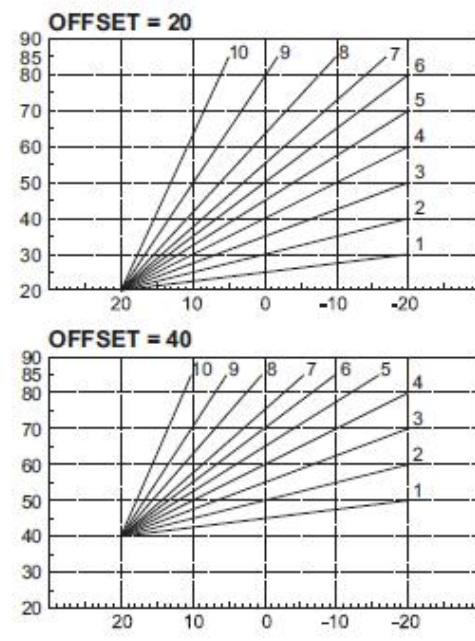
Nyomja le újra 5 másodpercre a reset gombot (1. ábra 6.) hogy kilépjen az „időjárás követés” menüből.

Ha a szobahőmérséklet alacsonyabb vagy magasabb, mint a szükséges, akkor kis lépésenként korrigálni kell a beállítást.



14. ábra – kompenzációs görbék

Távvezérlés beállításai



15. ábra - görbék párhuzamos eltolása

Figyelem! Ha távvezérlés van csatlakoztatva a kazánhoz, akkor az alábbi állítások lehetségesek:

1. táblázat

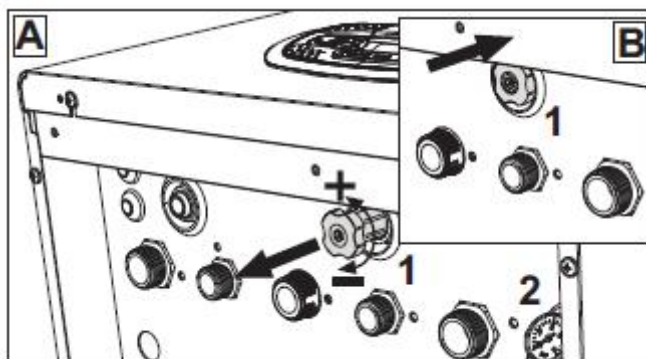
fűtési hőmérséklet állítás	a beállítás lehetséges a távvezérlésről és a kazán kezelőfelületéről is
HMV hőmérséklet állítás	
tél/nyár átváltás	A nyári beállítás előnyt élvez a távvezérlés esetleges hőigényével szemben
Eco/Comfort átváltás	Ha távvezérlésen a HMV-t kikapcsoljuk, akkor a kazán Eco-ban lesz. Ekkor az Eco/Komfort gomb a kezelőfelületen hatástalan. Ha a távvezérlés engedi a HMV-t, akkor a kazán Komfortra áll, és a kezelőfelületen választható Eco vagy Komfort
külső hőmérséklet követés	Az összes beállítás elvégezhető a távvezérlésen.

Fűtési rendszer víznyomása

A rendszer nyomása hideg állapotban legyen közelítőleg 1 bar. Ha a minimum alá esik, a kijelzőn az F37 hibajel jelenik meg. Húzza ki a töltőcsap gombját és forgassa az óramutatóval ellentétes irányban a feltöltéshez (16. ábra 1.), utána gondosan zárja el.

Amint a nyomás helyreállt, 300 másodperces légtelenítési ciklus indul, és Fh jelenik meg a kijelzőn.

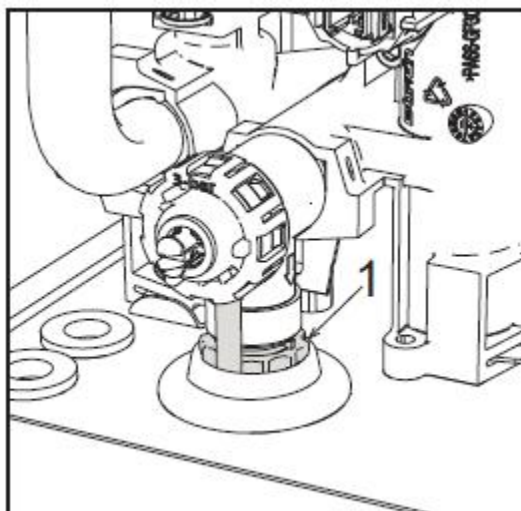
Hogy a kazán leállítását elkerüljük, rendszeresen ellenőrizzük a nyomást hideg állapotban, ha 0,8 barhoz közelít, akkor töltsünk rá.



16.ábra – feltöltő csap

A rendszer leürítése

A leürítő csap a biztonsági szelep alján helyezkedik el a kazán belsejében. A leürítéshez a 17. ábrán 1.-el jelzett gyűrű kézzel forgassa el az óramutató járásával ellentétes irányba. (Ne használjon szerszámot.) Figyelem! Leürítés előtt szakaszolja ki a kazánt.



17.ábra – biztonsági szelep leürítő csappal

3.4 Hibaelhárítás

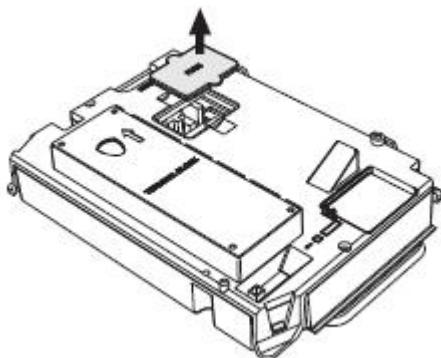
Diagnosztika

LCD nem világít.

Ellenőrizze a hálózati feszültséget, és azt, hogy az elektronikához eljut-e a feszültség.

Ellenőrizze a kábeleket.

Ha a feszültség elégséges (195-253 Vac), ellenőrizze a biztosítékot (3,15AL@230Vac), amely az elektronika doboz hátoldalán található.



52. ábra – biztosítéktartó

LCD világít.

Működési rendellenesség esetén a kijelző villog és megjelenik a hibakód.

Az „A”-val jelzett hibák reteszelt leállást okoznak. Törléshez 1 másodpercre le kell nyomni a reset gombot. Ha ez nem segít, akkor előtte javítani kell az adott hibát.

Az „F”-el jelzett hibák automatikusan törlődnek, ha visszaáll a készülék normális üzemre és a paraméter értéke újra a megengedett tartományban van.

Hibák listája

10. táblázat

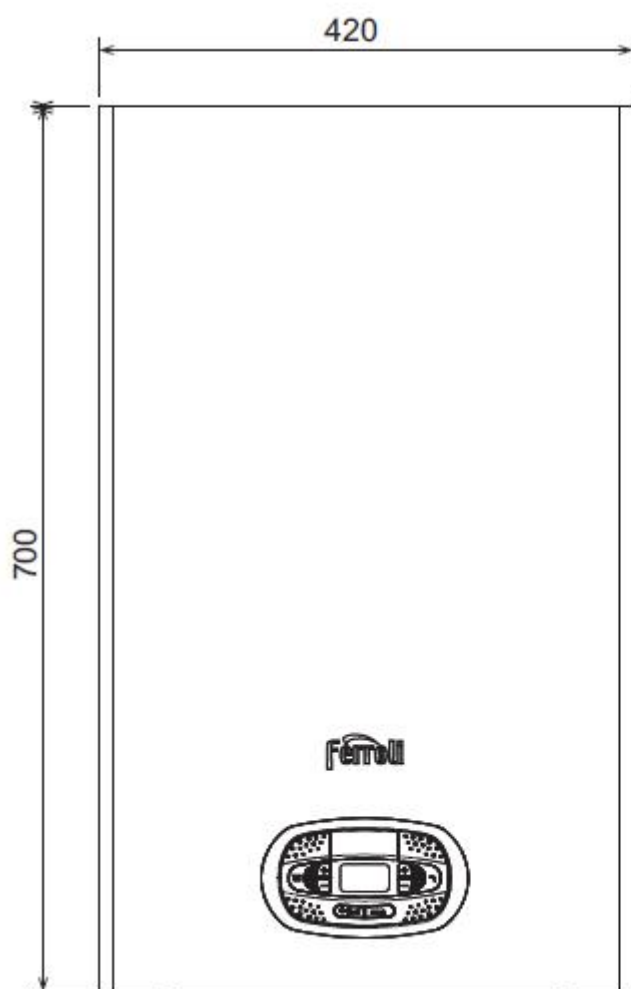
hibakód	megnevezés	lehetséges ok	beavatkozás
A01	gyújtási hiba	gázhiány, alacsony hálózati nyomás	ellenőriz, légtelenít, mér
		elektróda probléma	ellenőriz, tisztít, cserél
		gázszelep hiba	ellenőriz, cserél
		kondenz szifon eldugult	tisztít
		füstgáz/levegő vezeték eldugult	ellenőriz, tisztít
A02	fantom láng	elektróda hiba	ellenőriz: elektróda, vezeték, földelés, földkábel
		elektronika hiba	ellenőriz, cserél
A05	ventilátor hiba	nincs hálózati feszültség	ellenőrizze a kábelt
		fordulatszám jel megszakadt	ellenőrizze a ventilátort, szükség esetén csere
		ventilátor hiba	
A06	gyújtási fázis után nincs láng	elektróda probléma	ellenőrizni: elektróda, égő, szifon, füstgáz/levegő vezeték
		instabil láng	
		eldugult füst/levegő	tisztít, cserél

		vezeték	
		eldugult szifon	
F07, F14, A07	magas füstgáz hőmérséklet	túlmelegedés vagy szenzorhiba	ellenőrizni: hőcserélő, szenzor tisztít, cserél
F08, A08	túlmelegedés elleni védelem beavatkozása	előremenő szenzor hiba	ellenőrizni: szenzor, működése, helyzete
		nincs keringés	szivattyút ellenőrizni
		levegős a rendszer	légteleníteni
F09, A09	túlmelegedés elleni védelem beavatkozása	visszatérő szenzor hibája	ellenőrizni: szenzor, működése, helyzete
		nincs keringés	szivattyút ellenőrizni
		levegős a rendszer	légteleníteni
F10, A10	előremenő szenzor hibája	szenzor elromlott	ellenőrzés, csere
		nincs keringés	
		vezeték szakadás	
F11, A11	visszatérő szenzor hibája	szenzor elromlott	ellenőrzés, csere
		rövidzár	
		vezeték szakadás	
F12	HMV szenzor hiba	szenzor elromlott	ellenőrzés, csere
		rövidzárlat	
		vezeték szakadás	
F13, A13	füstgáz szenzor hiba	szenzor elromlott	ellenőrzés, csere
		rövidzárlat	
		vezeték szakadás	
A14	füstgáz szenzor beavatkozott	F07 hiba, 3x fordult elő az elmúlt 24 órában	Id. F07
F34	tápfeszültség 170 V alá esett	hálózati hiba	ellenőrizze a hálózatot
F37	nem megfelelő víznyomás	alacsony víznyomás	töltse fel a rendszert
		nyomáskapcsoló hibás vagy nem kapcsolódik	ellenőrizze a nyomás kapcsolót
F39	külső hőmérséklet szenzor hibája	szenzor elromlott vagy kábel rövidzár	ellenőriz, kábelt cserél
		szenzor lekapcsolódott, miután aktiválták a követést	állítsa helyre a kapcsolatot, vagy kapcsolja ki a követést
F41	max. delta T védelem beavatkozott	előremenő szenzor hiba	szenzorokat ellenőrizni, cserélni
		visszatérő szenzor hiba	szenzorokat ellenőrizni, cserélni
		nincs keringés	szivattyút ellenőrizni
		levegős a rendszer	légtelenít
F42, A42	szenzor ellenőrző védelem beavatkozott	fűtési szenzor hibás	ellenőriz, cserél
		visszatérő szenzor hibás vagy levált	
F43	hőcserélő védelem beavatkozott	nincs keringés	szivattyút ellenőrizni
		levegős a rendszer	légteleníteni
A23-24, A26, F15-20, F21, F40-42, F50, F51-53	elektronika hiba	hibás beállítás	ellenőrizze a paramétert és módosítsa, ha kell
F56, A56	kalibrálási hiba	hibás paraméterek	paramétert ellenőrizni, és 100%-os kalibrálást végezni
		elektróda hiba, vagy a helyzete nem megfelelő	ellenőrizni: elektródát, helyzetét, szükség esetén cserélni, utána 100%-os kalibrálás szükséges
	kalibrálás nem fejeződött be sikeresen	gyenge keringés vagy gyenge füstgáz elvezetés	resetelni, nyissa meg a HMV csapot és várjon 2 percet mire a lángjel stabil

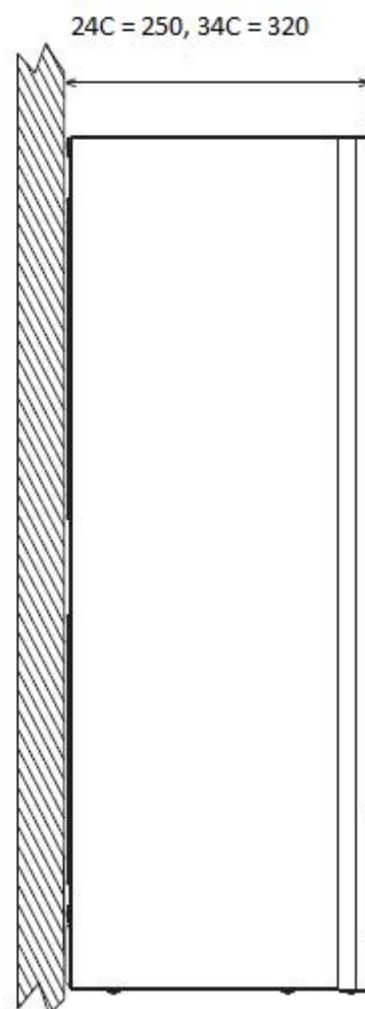
			lesz
F61-AU	AGC01 vezérlés hibája	vezérlés belső hibája	vezérlés, földelés, elektróda ellenőrzése, szükség esetén cseréje
A54-A55, A63	AGC01 vezérlés hibája	vezérlés belső hibája	kapcsolja le a készüléket 10 másodpercre a tápfeszültségről, szükség esetén cserélje a vezérlést
F67-F68, A68	BCC service key hiba	BCC service key lekapcsolódott	BCC-t újra csatlakoztatni
		BCC service key hibás feltöltése	ismételje meg a folyamatot és próbálja a BCC-t, ha szükséges
A62	nincs kommunikáció a vezérlés és a gáz szelep között	vezérlés nem csatlakozik	állítsa helyre a csatlakozást
		szelep hiba	ellenőriz, cserél
A64	maximális törlésszám túllépése	maximális törlésszám túllépése	60 másodpercre szakítsa meg a tápfeszültséget, majd indítsa újra
F66		firmware feltöltés hibája	cserélje a vezérlést

4. Műszaki adatok és jellemzői

4.1 – Befoglaló méretek, csatlakozások



53. ábra – előnézet



54. ábra – oldalnézet