



📍 1238 Bp., Grassalkovich út 66.

☎ +36 20 467 4475

HA GÁZ VAN, RÁNK FIX HOGY SZÁMÍTHAT!

Ferrolí márkaszervíz.

ferrolí



DOMIproject F 24 D



CE

HU - HASZNÁLATI UTASÍTÁS



- Gondosan olvassa el ebben a gépkönyvben leírt figyelmeztetéseket, mivel fontos információkat tartalmaznak a biztonságos felszerelést, használatot és karbantartást illetően.
- Ez a gépkönyv a termék elválaszthatatlan része és a felhasználónak gondosan meg kell őriznie későbbi tájékozódás céljából.
- Ha a berendezést eladják, vagy másik tulajdonoshoz kerül, vagy áttelepítik, gondoskodni kell arról, hogy a gépkönyv a kazán mellett legyen azért, hogy az új felhasználó és/vagy szerelő az üzemeltetéshez szükséges ismeretekhez hozzájusson.
- A kazán felszerelését és karbantartását arra feljogosított szakember végezze összhangban a vonatkozó szabályozásokkal és a gyártó utasításaival.
- Helytelen szerelés vagy elégtelen karbantartás károkat okozhat. A gyártó nem vállal semmilyen felelősséget olyan károkért, amelyek a hibás felszerelés vagy használat, vagy a gépkönyv utasításainak figyelmen kívül hagyása miatt következtek be.
- Mielőtt bármely tisztítási vagy karbantartási műveletbe kezdene, feszültségmentesítse a készüléket a főkapcsolóval és/vagy a megfelelő kapcsolókkal.
- Meghibásodás vagy nem megfelelő működés esetén ki kell kapcsolni a készüléket, és nem szabad megkísérelni a javítását vagy közvetlen beavatkozást. A feljogosított szakemberhez kell fordulni. Bármely javítást, a készülék cseréjét csak feljogosított szakember végezheti eredeti pótalkatrészek felhasználásával. Ennek az utasításnak a figyelmen kívül hagyása csökkentheti a berendezés biztonságát
- A feljogosított szakember által végzett időszakos karbantartás fontos a készülék jó működése szempontjából.
- A készüléket csak arra célra szabad használni, amelyre gyártották. Minden más felhasználás szabálytalan és ezért veszélyes.
- Kicsomagolás után meg kell győződni a tartalom sértetlenségéről. A csomagolóanyagot nem szabad olyan helyen hagyni, ahol gyerekek hozzáférhetnek, mert veszélyes lehet.
- Kétség esetén ne használja a készüléket, vegye fel a kapcsolatot a szállítóval.
- A gépkönyvben levő ábrák a terméket leegyszerűsítve mutatják be. Ezekben a szállított termékhez képest lehetnek csekély, lényegtelen eltérések.



Ez a jel „Figyelmeztetés”, óvatosságra int, a biztonsági figyelmeztetések mellett van elhelyezve.



Ez a jel megjegyzésre, fontos közlésre hívja fel a figyelmet.

Megfelelőségi nyilatkozat

Gyártó: FERROLI S.p.a.

,kijelenti, hogy ez a készülék megfelel a következő EU-irányelveknek:

90/396 gázkészülék-irányelv

92/42 hatásfok-irányelv

73/23 (módosítás: 93/68) kiefeszültségű irányelv

89/336 (módosítás: 93/68) elektromágneses összeférhetőség irányelve

Elnök és törvényes képviselő

Tartalomjegyzék

1. Üzemeltetési utasítások	4
1.1. Bevezetés	4
1.2. Vezérlő tábla	4
1.3. Be- és kikapcsolás.....	5
1.4. Beállítás	5
2. Telepítés	7
2.1. Általános utasítások	7
2.2. A telepítés helye.....	7
2.3. Gáz- és vízcsatlakozás.....	8
2.4 Gázcsatlakozás	8
2.5. Elektromos kapcsolások	8
2.6. Füstgáz-elvezetési rendszer	9
3.Javítás, karbantartás	13
3.1 Beállítások	13
3.2. Indítás.....	14
3.3. Karbantartás.....	15
3.4. Hibakeresés	15
4. Műszaki adatok és jellemzők.....	17
4.1. Általános nézet a fő egységekről.....	17
4.3. Diagrammok	19
4.4. Vezérlő panel bekötési rajza	20

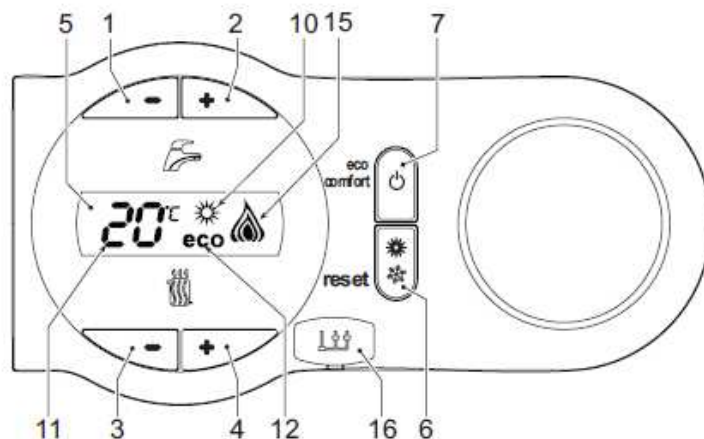
1. Üzemeltetési utasítások

1.1. Bevezetés

Kedves Felhasználó!

Köszönjük, hogy a **DOMIPROJECT D F24**, a **FERROLI** magas hatásfokú, fűtő és használati melegvíz előállító fali kazánját választotta, ami földgázzal üzemel, atmoszférikus égőjű, elektronikus gyújtású, zárt égésterű készülék mikroprocesszoros vezérléssel. Kérjük, figyelmesen olvassa el e gépkönyvet, mivel fontos információkat tartalmaz a biztonságos felszerelést, használatot és karbantartást illetően.

1.2. Vezérlő tábla



1. ábra – Kezelő és kijelző felület

Jelmagyarázat

- | | | | |
|-----|--|-----|--|
| 1 = | HMV-hőmérsékletet csökkentő gomb | 10= | Nyári üzem kijelzés |
| 2 = | HMV-hőmérsékletet növelő gomb | 11= | Többfunkciós kijelzés |
| 3 = | Fűtőrendszer hőmérsékletét csökkentő gomb | 12= | Eco gazdaságos üzem |
| 4 = | Fűtőrendszer hőmérsékletét növelő gomb | 15= | Égő állapota és a pillanatnyi teljesítmény |
| 5 = | Kijelző | 16= | Szervizes műszer rácsatlakozás |
| 6 = | Nyár/tél üzemmódválasztó gomb – Resztelő gomb - Hőfok eltolás menü | | |
| 7 = | Ki/be kapcsoló gomb - Gazdaságos/komfort üzemmód választó gomb | | |

Jelzések üzem közben

Fűtés

A fűtési igény közben (amelyet a helyiségtermostát vagy a távvezérléses kapcsolóóra vált ki) a kijelző a pillanatnyi fűtési előremenő-hőmérsékletet (11-es jelű az 1. ábrán) mutatja, míg a fűtés készenléti ideje alatt a „d2” üzenetet mutatja.

HMV (használati melegvíz)

A használati melegvíz készítési igény közben (ami a hmv fogyasztás közben jelentkezik) a kijelző az aktuális melegvíz kilépő hőmérsékletét (11-es jelű az 1. ábrán) mutatja az „SA” felirattal váltakozva, míg a hmv készenléti ideje alatt a „d1” üzenetet mutatja.

Hiba

Hiba esetén (lásd 3.4 fejezet) a kijelző a hibakódot (11-es jelű az 1. ábrán) jeleníti meg, míg a készenléti állapotban a „d3” és „d4” kódokat mutatja.

1.3. Be- és kikapcsolás

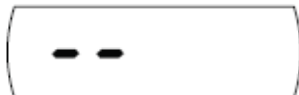
Hálózati feszültség alá helyezés

- Az első 5 másodpercben a software verziószámát mutatja
- Nyissa ki a gázcsapot
- A kazán inentől kezdve automatikusan üzemel melegvíz készítési igény vagy fűtési igény jelentkezésekor.

A fűtési igény közben (amelyet a helyiségtermosztát vagy a távvezérléses kapcsolóóra vált ki) a kijelző a pillanatnyi fűtési előremenő-hőmérsékletet (11-es jelű az 1. ábrán) mutatja, míg a fűtés készenléti ideje alatt a „d2” üzenetet mutatja

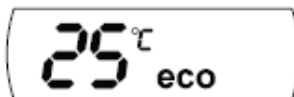
A kazán bekapcsolása

Nyomja meg a ki/bekapcsoló gombot (7-es jelű az 1. ábrán) 5 másodpercig.



2. ábra – a kazán kikapcsolása

A vezérlő elektronika a kazán kikapcsolt állapotában is feszültség alatt van, de se használati melegvizet, se fűtési vizet nem állít elő a kazán. A fagyvédelmi funkció viszont aktív. A kazán bekapcsolásához nyomja meg a ki/be kapcsoló gombot (7-es jelű az 1. ábrán) 5 másodpercig.



3. ábra

A kazán azonnal üzemel amint használati melegvízvételezés történik vagy fűtési igény lép fel (a szobatermosztáton vagy a távvezérlőn keresztül)



A fagyvédelmi funkció nem üzemképes abban az esetben, ha a készülék áram- és/vagy gázellátása nem biztosított. Téli időszakban, ha a készülék hosszabb ideig nem üzemel a fagyás okozta károkat elkerülhetjük, ha a kazánt víztelenítjük fűtési és hmv oldalról is. Ha csak hmv oldalról víztelenítjük, akkor viszont a fűtési körbe szükséges fagymentesítő adalékanyagot adni a 2.3 szakaszban leírtak alapján.

1.4. Beállítás

Tél / nyár üzemmódváltás

Nyomja meg az 1. ábrán 6-tal jelölt tél / nyár üzemmódváltó gombot 2 másodpercig.

A kijelző átvált nyár szimbólumra (10 az 1. ábrán). Ekkor csak hmv előállítás történik, de a fagyvédelmi funkció aktív marad.

Téli átváltáshoz nyomja meg az 1. ábrán 6-tal jelölt tél / nyár üzemmódváltó gombot 2 másodpercig.

A fűtési hőmérséklet beállítása:

A fűtés gombok (3-as és 4-es jelű az 1. ábrán) használatával lehet a hőmérsékletet a legkisebb 30°C értéktől a legnagyobb 85°C értékig beállítani. A kazán üze me 45°C alatt nem javasolt!



4. ábra

HMV-hőmérséklet beállítása:

A HMV-gombok (1-es és 2-es jelű az 1. ábrán) használatával lehet a hőmérsékletet a legkisebb 40 °C-tól a legnagyobb 50 °C-ig beállítani.



5. ábra

A helyiséghőmérséklet beállítása (opcionális helyiségtermosztáttal):

A helyiségtermosztáttal a helyiség kívánt hőmérsékletét be lehet állítani. Ha nincs szobatermosztát bekötve, akkor a kazán a beállított hőmérsékletet tartva üzemel.

A helyiséghőmérséklet beállítása (opcionális programozható távvezérlő):

A programozható távvezérlővel a helyiség kívánt hőmérsékletét be lehet állítani. A kazán a rendszer vízhőmérsékletét a kívánt helyiség-hőmérsékletnek megfelelően állítja be. Programozható távvezérlő használatakor tájékozódjon annak felhasználói kézikönyvéből.

ECO/COMFORT üzemmód választása:

A készülék lehetővé tesz egy gyorsabb, nagyobb komfortot biztosító használati melegvíz kiszolgálást is. Ha ezt az üzemmódot választjuk (COMFORT), akkor a kazánban lévő hmv melegen van tartva, ezáltal vízvételéskor rendelkezésre áll a meleg víz.

A felhasználó átállíthatja a kazánt gazdaságos üzemmódra (ECO) az eco/comfort gomb megnyomásával. ECO üzemmódban a kijelzőn látjuk az eco feliratot (12-es jelű az 1. ábrán). COMFORT üzemmódra átálláshoz nyomjuk meg a eco/comfort gombot (7-es jelű az 1. ábrán)

Hőmérséklet jelleggörbe eltolás:

Ha opcionális külső hőmérséklet-érzékelő van felszerelve, akkor a kazán vezérlőrendszere hőmérséklet jelleggörbe eltolással üzemel. Ebben az üzemmódban a fűtési rendszer hőmérséklete a külső időjárási körülményeknek megfelelően van szabályozva, amellyel egész évben magas komfortot és energia-megtakarítást biztosít. Ha a külső hőmérséklet nő, a rendszer előremenő-hőmérséklete az adott „kompenzációs görbe” szerint csökken.

Hőmérséklet jelleggörbe eltolás alkalmazása esetén a fűtés gombokkal (3-as jelű az 1. ábrán) beállított hőmérséklet lesz a rendszer legnagyobb előremenő-hőmérséklete. Ajánlatos a legnagyobb értékre állítani azért, hogy a rendszer kihasználhassa teljes, hasznos működési tartományát.

A beállítást a kazán felszerelésekor kell elvégezni erre feljogosított szakembernek. Későbbi átállításokat a további komfortnövelés érdekében a felhasználó végezhet.

Kompenzációs görbe és görbe talppont eltolás:

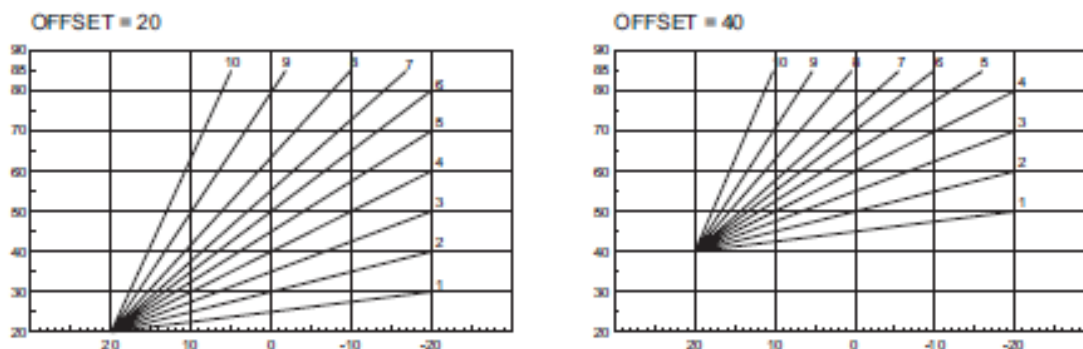
Nyomja meg a reset gombot (6-os jelű az 1. ábrán) 5 másodpercig. Ekkor belép a hőmérséklet jelleggörbe eltolás menüjébe és a kijelzőn a CU felirat villog.

A HMV-gombok (1-es jelű az 1. ábrán) használatával állíthatjuk át a jelleggörbét 1-től 10-ig az igénynek megfelelően. Amennyiben 0-ára állítjuk a görbét, a hőmérséklet jelleggörbe eltolás nem működik.

A fűtési gombok lenyomásával (3-as jelű az 1. ábrán) a párhuzamos talppont eltolásba léphetünk be, ekkor a kijelzőn „OF” felirat villog. A hmv gombok (1-es jelű az 1. ábrán) használatával tolhatjuk el párhuzamosan a jelleggörbét igénynek megfelelően (6. ábra)

A reset gomb (6-os jelű az 1. ábrán) 5 másodpercig történő lenyomásával kiléphetünk a jelleggörbe eltolás menüjéből.

Ha a szoba hőmérséklete alacsonyabb a kívánt értéknél, akkor meredekebb karakterisztikájú jelleggörbét kell választani. Ugyanígy kell eljárni fordított esetben.



6. ábra – Jelleggörbe talppont párhuzamos eltolás

Beállítás programozható távvezérlőről:



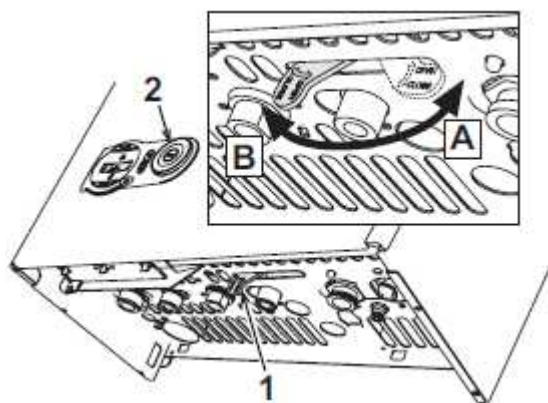
Ha (opcionális) programozható távvezérlő van a kazánhoz csatlakoztatva, a fenti beállításokat az 1. táblázatban megadottak szerint kell elvégezni.

1. táblázat

Fűtési hőmérséklet beállítása	A beállítás történhet a programozható távvezérlőről és a kazán kezelő paneljéről.
HMV hőmérséklet beállítása	A beállítás történhet a programozható távvezérlőről és a kazán kezelő paneljéről.
Nyár/tél üzemmódváltás	A nyári üzemmód felülbírálja a programozható távvezérlőről érkező fűtési igényt.
Eco (takaréék)/komfort üzemmód kiválasztása	A távvezérléses kapcsolóóra menüjéből a HMV nem vezérelhető, A kazán takaréék üzemmódot választ. Ilyen körülmények között az eco/comfort gombbal (7 az 1. ábrán) a két üzemmód egyike választható ki.

A víznyomás beállítása

A rendszer töltési nyomása (2-es jelű a 7. ábrán) körülbelül 1,0 bar legyen hideg állapotban. Ha a rendszer nyomása a minimum érték alá csökken, a kazán leáll és az F37-es hibát írja ki. Nyissa ki a feltöltő csapot (1-es jelű a 7. ábrán), hogy a nyomás elérje a kívánt értéket. Minden esetben a művelet végén zárja el a feltöltő csapot.



7.ábra – Feltöltő csap

A nyitva

3.4. Hibakeresés

Hibamegállapítás

A kazán fejlett öndiagnosztikai rendszerrel van ellátva. Kazánhiba esetén a kijelző villog a hibajellel együtt (11-es jelű az 1. ábrán) kiírva a hiba kódját.

Azok a hibák, amelyek leállítják a kazán automatikus újraindulás nélkül, „A” jelűek. Ha ilyen típusú hiba van, akkor a reset gomb 1másodpercig történő lenyomásával (6-os jelű az 1.ábrán) vagy a távvezérlő reset gombbal indíthatjuk újra a kazánt. Amennyiben a kazán nem indul be, szükséges a hibát elhárítani.

Azok a hibák, amelyek ideiglenesen állítják le a kazánt addig, míg a kazán a normál működési tartományba vissza nem áll, „F” jelűek.

Hibajegyzék 8.Táblázat

Hibakód	Hiba	Lehetséges ok	Hibaelhárítás
A01	Gyújtáshiba	Nincs gáz	Ellenőrizze a gáz útját a kazánhoz, és hogy a gázcsőben levő levegő eltávozott.
		Gyújtó/érzékelő elektróda hibás	Ellenőrizze az elektróda vezetékét, helyzetét és lerakódás-mentességét
		Gázszelep hibás	Ellenőrizze és cserélje ki a gázszelepet
		Gázszelep kábelszakadás	Ellenőrizze a kábelt
		Gyújtóáram alacsony	Ellenőrizze a gyújtóáramot
A02	Fantomláng (lángkijelzés miközben nincs láng)	Elektróda hibás	Ellenőrizze az ionizációs elektróda vezetékét
		Vezérlő elektronika hibás	Ellenőrizze a vezérlő elektronikát
A03	Fűtési víz túlmelegedése elleni védelem	Fűtővíz hőmérséklet-érzékelője hibás	Ellenőrizze az érzékelő helyzetét és működését
		Nincs vízáramlás a rendszerben	Ellenőrizze a keringető szivattyút
		Levegős a rendszer	Légtelenítse a rendszert
F04	Füstgáz termosztát beavatkozás	Rossz paraméter beállítás	Ellenőrizze, és szükség esetén állítsa át a paramétert
F05	Ventilátor hiba	Hibás paraméter beállítás	Ellenőrizze, és szükség esetén állítsa át a paramétert
		Nincs bekötve a vezeték	Ellenőrizze a vezetékét
		Meghibásodott a ventilátor	Ellenőrizze a ventilátort
		Hibás vezérlő elektronika	Ellenőrizze a vezérlő elektronikát
A06	A láng 10percen belül hatszor kialszik	Alacsony a gáznyomás	Ellenőrizze a gáznyomást
		Az égő minimum nyomásérték beállítása nem jó	Ellenőrizze az égő nyomásértékeit
F08	Hőcserélő felmelegedésének jelzése	Nincs vízáramlás vagy levegős a rendszer	Ellenőrizze a keringető szivattyút ill. légtelenítse a rendszert
A09	Gázszelep rendellenesség	A vezeték nincs bekötve	Ellenőrizze a vezetékét
		Hibás gázszelep	Ellenőrizze, és szükség esetén cserélje a gázszelepet
F10	Fűtési NTC hiba	Érzékelő hibás Vezeték zártatos Vezetékcsatlakozás nincs	Ellenőrizze a vezetékeket vagy cserélje ki az érzékelőt
F11	Hmv NTC hiba		
F14	Biztonsági NTC hiba		
A16	Gázszelep rendellenesség	A vezeték nincs bekötve	Ellenőrizze a vezetékét
		Hibás a gázszelep	Ellenőrizze, és szükség esetén cserélje a gázszelepet
F20	Égésvezérlés rendellenessége	Ventilátor hiba	Ellenőrizze a ventilátort és annak vezetékét
		Nem megfelelő fojtótárcsa	Ellenőrizze, és szükség esetén vegye ki a fojtótárcsát
		A füstgázvezetés hibásan lett kialakítva vagy eltömődött	Ellenőrizze füstgázáramlást
A21	Rendellenes égés	10percen belül 6-szor állt ki F20 hibára	Lásd F20 hibát
A23	4 percen belül nem érte el a névleges víznyomás-értéket	Rossz paraméter beállítás	Ellenőrizze, és szükség esetén állítsa át a paramétert
A24	4-szer volt feltöltés 24 órán belül	Rossz paraméter beállítás	Ellenőrizze, és szükség esetén állítsa át a paramétert
F34	A hálózati feszültség 180 V alatt van	Elektromos hálózat hibája	Ellenőrizze az elektromos hálózatot
F35	Hálózati frekvencia ingadozás	Elektromos hálózat hibája	Ellenőrizze az elektromos hálózatot
F37	Fűtési rendszer víznyomása nem megfelelő	Víznyomás túl alacsony	Töltse fel a rendszert
		Víznyomáskapcsoló hibás vagy nincs csatlakoztatva	Ellenőrizze az érzékelőt
F39	Külsőhőmérséklet-érzékelő hibája	Érzékelő hibás vagy vezetéke zártatos	Ellenőrizze a vezetékét vagy cserélje ki az érzékelőt
		Érzékelő csatlakozás szétjött a jelleggörbe eltolás aktiválás után	Csatlakoztassa újból a külső érzékelőt vagy iktassa ki a jelleggörbe eltolást funkciót

A41	NTC érzékelés hiba	Az érzékelő nem érintkezik a csővel vagy szakadt a vezeték	Ellenőrizze az érzékelő helyzetét és működését
F42	Fűtési hőmérséklet-érzékelő hibája	Hibás érzékelő	Cserélje ki az érzékelőt
F43	Hőcserélő felmelegedése elleni védelem	Nincs vízáramlás	Ellenőrizze a keringető szivattyút
		Levegős a rendszer	Légtelenítse a rendszert
F50	Gázszelep modulátor hiba	Kábelszakadás a modularegben	Ellenőrizze a kábelt
		Hibás gázszelep	Ellenőrizze, és szükség esetén cserélje a gázszelepet
A51	Lángkialvás a levegő/füstgáz rendszer dugulása miatt	Eltömődés a levegő bevezető/füstgáz elvezetési rendszerben	Ellenőrizze a füstgáz és levegő csöveket

4. Műszaki adatok és jellemzők

