



📍 1238 Bp., Grassalkovich út 66.

☎ +36 20 467 4475

HA GÁZ VAN, RÁNK FIX HOGY SZÁMÍTHAT!

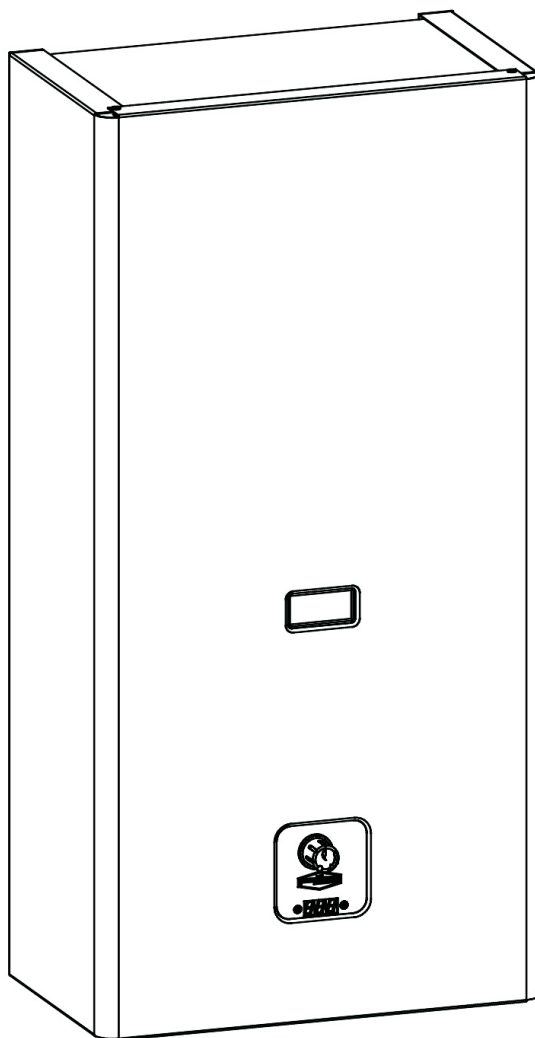
FÉG szervez.



HASZNÁLATI UTASÍTÁS

KEZELÉSI ÚTMUTATÓ

ZC-18H-S típusú,
zárt égésterű, gázüzemű,
szivattyús központi fűtőkészülékhez



NOVUM-FÉG
Fűtéstechnikai Készülékgyártó Kft.

Makó, 2005

Tartalomjegyzék

Üdvözljük Önt vásárlóink sorában.....	3
Fontos tudnivalók az Ön biztonsága és nyugalma érdekében.....	3
1. Technikai jellemzők és méretek.....	4
1.1 Belső nézet	5
1.2 ZC-18H-S fali fűtőkészülék hidraulikai vázlata.....	6
1.3 Általános műszaki adatok	7
3. Használati és karbantartási utasítások a felhasználó számára	22
3.1 Begyűjtés	22
3.2 Üzemeltetés	22
3.3 Tanácsok energiatakarékos üzemeltetésre	22
3.4 Kikapcsolás	23
3.5 Karbantartási útmutató.....	23

Üdvözljük Önt vásárlóink sorában!

Reméljük, hogy új típusú, energiatakarékos, megbízható üzemű, kis helyfoglalású készülékünk minden tekintetben megelégedésére fog szolgálni. A teljesen zavartalan üzem, a hosszú élettartam és a gazdaságos fűtés érdekében kérjük, részletesen tanulmányozza át a *kezelési útmutatót* és a *jótállási jegyben* a jótállás feltételeit.

A fűtőkészüléket a gyártó gyárilag „H” típusú földgázra szabályozza be, de külön megrendelés esetén „S”, vagy „PB” gázra is lehet kérni a besabályozást. Az átállítást szakszervizek alkatrészcserevel végezhetik el. A készülék szobahőmérséklet szabályozóval teljesen automatikusan üzemel.

A ZC-18H-S típusú fűtőkészülék zárt égésterű, homlokzati kivezetésű ún. parapetes készülék. A fűtőkészülék nyitott és zárt rendszerek ellátására alkalmazható. Zárt fűtési rendszerhez megfelelő szerelvények – zárt tágulási tartály, biztonsági lefúvató szelep, nyomásmérő feltétlenül szükségesek. Padlófűtési rendszerhez csak külön hőcserélővel leválasztva, megfelelő kapcsolással és szerelvényekkel lehet csatlakoztatni a készüléket.

A fűtőkészülék átfolyó rendszerű gáz-vízmelegítővel együtt is telepíthető.

FONTOS TUDNIVALÓK AZ ÖN BIZTONSÁGA ÉS NYUGALMA ÉRDEKÉBEN

A fűtőkészüléket csak az kezelheti, akit erre kioktattak, a tűzvédelmi szabályokat ismeri és cselekvőképességében nincs korlátozva.

Ha a *kezelési útmutatóban* leírtakat nem tartják be, ennek következményeiért a készülék üzemeltetője felelős. A készülékből, illetve a hozzákapcsolt fűtési rendszerből a közvetlen melegvízvétel TILOS!

Ha az üzemeltető azt észleli, hogy a fűtőkészülék gyújtóégője magától kialszik (pl.: gázkimaradás esetén), kb. 1 perc várakozás után gyújtsa be újra. Ha ismételten kialszik, vagy bármilyen egyéb rendellenességet észlel (pl.:gázszivárgás, rendellenes füst, kellemetlen szag stb.), a készüléket helyezze üzemem kívül, az alatta található gázcsapot zárja el és elektromosan feszültségmentesítse a készüléket!

Gázszivárgás esetén a készülék alatti gázcsapot zárja el, szellőztesse ki a helyiséget (közben elektromos kapcsolót ne működtessen, hálózati villásdugót ne mozgasson, nyílt lángot ne használjon). További gázszivárgás esetén a gázmérőnél lévő gáz csapot is zárja el!

Gázszivárgást a helyi gázszolgáltató vállalatnál azonnal be kell jelenteni! (Budapesten: Fővárosi Gázművek).

A hiba javítását csak arra képzett szakszerelő végezheti. A hiba megszüntetéséig a készüléket használni TILOS!

A készülék meghibásodása esetén a szakszerelőt kell hívni (*Szervizhálózatok címjegyzéke* mellékelve).

Háztartási célokra csak 11,5 kg és 23 kg töltőszúlyú PB gázpalackot szabad használni. Abban a helyiségben, ahol a gázkészülék van, csak 1 db egy lakásban legfeljebb 2 db összesen 35 kg töltőszúlynál kisebb tömegű gázpalackot szabad tartani.

Éghető anyagok a készülék alatt és felett nem, oldalirányban minimum 60 cm távolságra lehetnek.

A tűzvédelmi előírásokat a 35/1996. (XII. 29.) BM rendelettel kiadott Országos Tűzvédelmi Szabályzat (OTSZ), valamint a 11/1982. (IX. 01.) IPM számú rendelettel módosított 1/1977. (IV. 6.) NIM számú rendelet (GOMBSZ) előírásai tartalmazzák.

A rendeletek és előírások betartása kötelező!

A Kezelési Útmutatót meg kell őrizni, és a kezelők számára hozzáférhető helyen kell tartani! Elvesztése esetén pótolni kell (NOVUM-FÉG Kft.).

1. Technikai jellemzők

A ZC-18H-S típusjelű zárt égésterű fali fűtőkészülék, a fali szerelvényen keresztül kívülről kapja az égéshez szükséges levegőt, és itt távozik az égéstermék is. Természetes levegőellátású, injektoros gázégővel rendelkezik, piezo-gyújtóval gyújtható a folyamatosan működő gyújtóégő és termoelektromos égésbiztosítással rendelkezik. A készüléket biztonsági határoló termosztát védi a túlmelegedés ellen. A készülékben lévő szivattyú biztosítja a fűtővíz keringtetését. Nyitott és zárt fűtési rendszerek hőtermelőjeként működtethető.

Vezérlőegység: ELEKTRONIKA MECHANIKA CH-12-40

Víz hőmérséklet szabályozás: T7335 HONEYWELL NTC termisztorral.

Biztonsági víz hőmérséklet határoló termosztát: EMERSON 36TXE-12732

Keringető szivattyú: GRUNDFOS UPS 15-50 130, vagy WILO RS 15/6-3-0 130

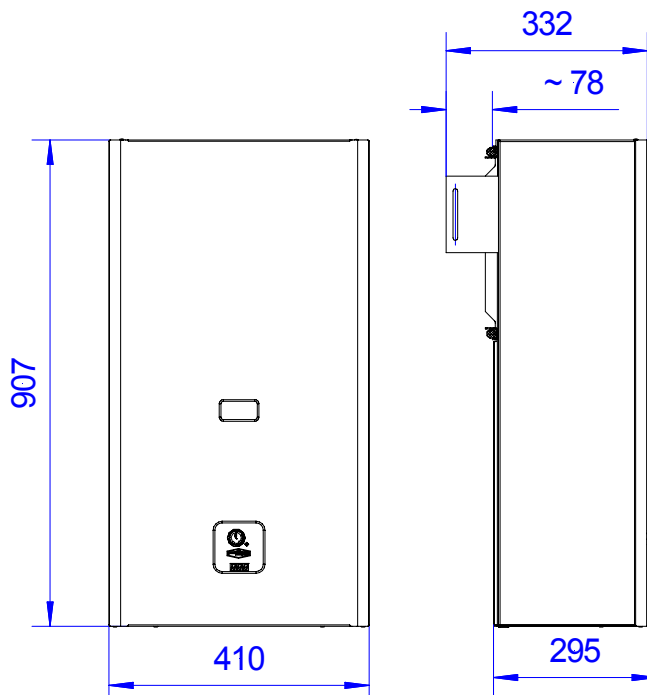
Kombinált gázszelap: HONEYWELL V 4600 1367-230V-50Hz

A fűtőkészülék rendelkezik minden olyan biztonsági és ellenőrző szerkezettel, amit a termékszabványok előírnak.

Részegységek

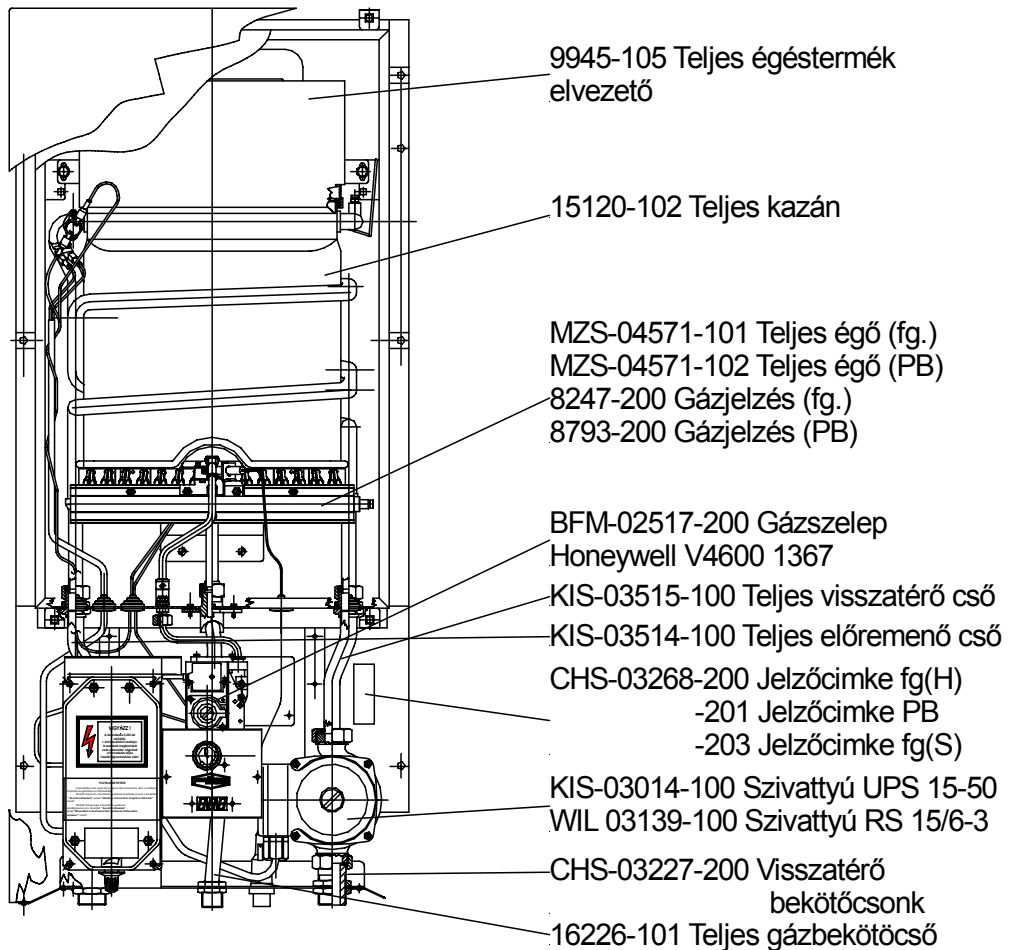
- Réz hőcserélő.
- Elektronikus, beállítható előremenő fűtővíz hőmérséklettől és helyiség hőmérséklettől függő kétpont szabályozás. Elektronikus előremenő víz hőfok és maximális víz hőmérséklet kijelzés.
- A termoelektromos égésbiztosító biztonsági termosztát, víz hőmérséklet érzékelő biztonsági határoló termosztát
- Csőkígyós kazánpalást

MÉRETEK



1. ábra

1.1. ZC-18H-S Belső nézete, főbb darabok rajzszáma és megnevezése



15525-101 Biztonsági határoló termostát 95°C, Emerson

ZCS-04583-200 Termoelem

MZS-04578-200 Gyújtólángcső

16221-101 Teljes gyújtólángcső tartó (fg.)
-102 (PB);

16214-200 Gyújtólángcső alsó + 16213-200 Hollandi anya + 6077-200 Alátét

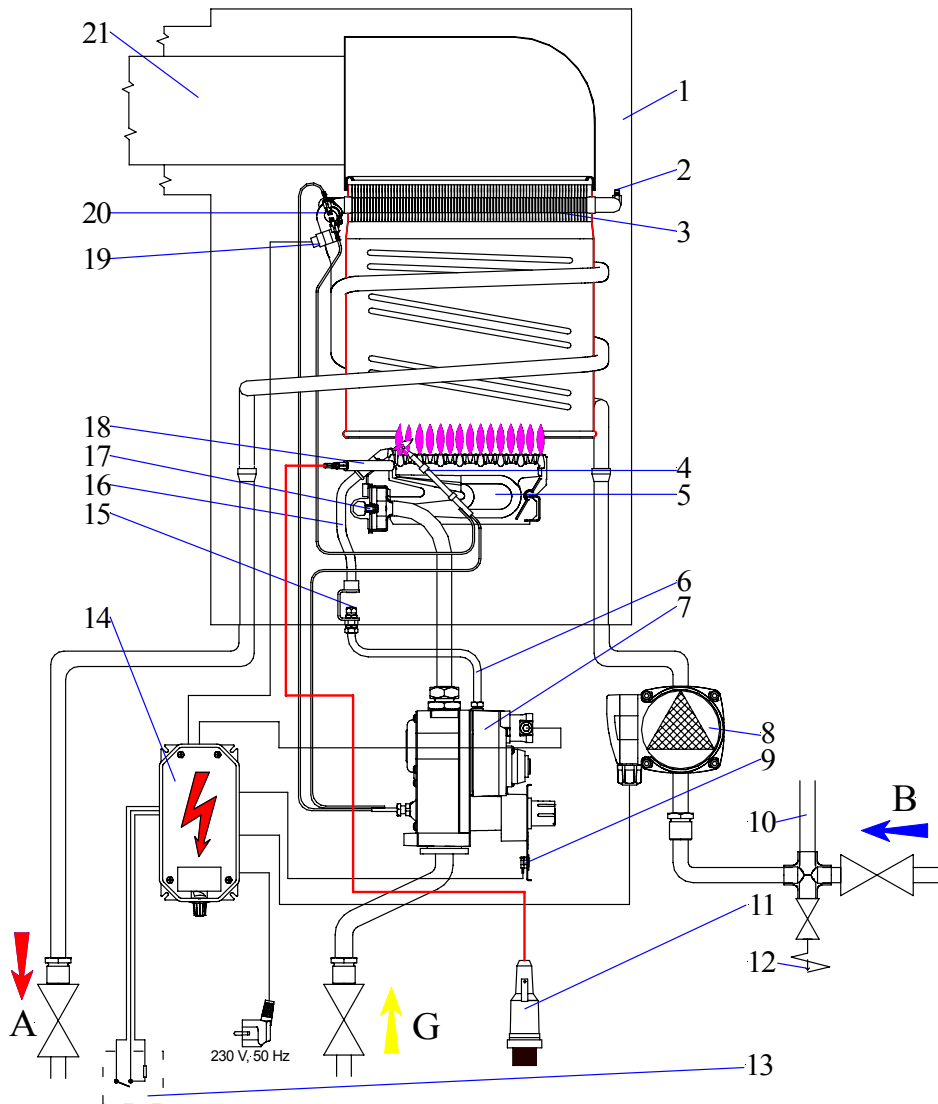
CHS-03272-001 Elektromos vezérlődoboz

2500-101 Teljes elektróda

Gázkészülék mellé mellékelve:

3532-105 Csomagolt külsőfali tartozék MZV-18-S és ZC-18H-S készülékekhez

1.2. ZC-18H-S tip. Fűtőkészülék hidraulikai vázlat



3. ábra

- | | |
|------------------------------------|---|
| 1 Zárt égéstér | 12 Töltő-ürítő csap (Nem tartozék) |
| 2 Légtelenítő csavar | 13 Helyiség hőmérséklet szabályozó (Nem tartozék) |
| 3 Hőcserélő | 14 Elektromos vezérlődoboz |
| 4 Termoelem | 15 Gyújtóláng fúvóka |
| 5 Égő | 16 Gyújtólángcső |
| 6 Gyújtólángcső alsó | 17 Főégő fúvóka |
| 7 Gázszelep | 18 Gyújtóelektróda |
| 8 Szivattyú | 19 Előremenő hőmérséklet érzékelő NTC |
| 9 Kijelző | 20 Határoló termosztát |
| 10 Tágulási vezeték (Nem tartozék) | 21 Égéstermék elvezető |
| 11 Piezo-gyújtó | |

A - Fűtési előremenő

B - Fűtési visszatérő

G - Gázcsatlakozás

1.3 Általános műszaki adatok

A kazán kereskedelmi jele:	ZC-18H-S
Gyártó: NOVUM-FÉG Fűtéstechnológiai Gépgyártó Kft.	
Típus	C ₁₁
Gázkategória	II _{2HS3B/P}
Legnagyobb vízdoldali üzemi nyomás	3 bar
Max. fűtővízhőmérséklet	90°C

1.táblázat

Gázfajták:	„H” földgáz	„S” földgáz	PB gáz
Csatlakozási gáznyomás:	25 mbar	25 mbar	30 mbar
Főégő fűvókái Ø mm	1,10	1,18	0,65
Gyújtóégő fűvóka Ø mm	0,3	0,3	0,2
Névleges hőteljesítmény kW	17,5	17,5	17,5
Névleges hőterhelés kW	19,6	19,6	19,6
Beállítható minimális hőterhelés kW	9,1	7,9	---
Égőnyomás max. teljesítménynél	10,5 mbar	10,5 mbar	28,0 mbar
Névleges gázfogyasztás m ³ /h	2,06	2,07	0,6
Hatásfok %	min. 89,6		
Főégő fűvóka darabszám	16	16	16
Égéstermék elvezető	Parapet rendszerű**		
Fűtővíz-hőmérséklet állítási tartománya:	50 – 90 °C		
Elektromos csatlakozás:	230 V, 50 Hz		
Biztosíték mA	800; 100		
Elektromos teljesítményfelvétel:	max. 130 W		
Elektromos védettség:	IP 45		
Érintésvédelmi osztály:	I.		
Helyiség-hőmérséklet-szabályozó állítási tartománya	5-30 °C		
Súly kg	25		
Zajszint (dB)	55		
Hatásfok osztály	★★		

(*) 15 ° C – 1013 mbar értékre vonatkozik

(**) Külső fali szerelvény

3. Használati és karbantartási utasítások a felhasználó számára

A készülék első üzembe helyezését csak a NOVUM-FÉG Kft. szervizhálózatának szakembere végezheti el, akinek kötelessége meggyőződni a készülék hibátlan szereléséről és működéséről. Az üzembe helyezőnek kötelessége az üzemeltető kioktatása a készülék használatára, ki kell tölteni a *jótállási jegy üzembe helyezési jegyzőkönyvét*, és érvényesíteni kell a garanciát.

A fűtőkészülék üzemeltetése a következő:

A készüléket a vízzel megfelelően feltöltött fűtési rendszerre kapcsoljuk a leválasztó csapok kinyitásával. A készülék előtt elhelyezett gázcsapot kinyitjuk.

3.1. Begyújtás

- A készülék műszerfalán lévő nyomógombot ütközésig nyomjuk be. (lásd 10. ábra).
- A gyújtólángot piezoelektromos gyújtóval gyújtjuk meg. (készülék alján fekete nyomógomb). Sikertelen begyulladás esetén ismételjük meg a szikráztatást.
- A gyújtóláng meggyújtása után kb. 15 másodpercig tartuk nyomva. A gombot elengedve a gyújtólángnak égve kell maradnia.

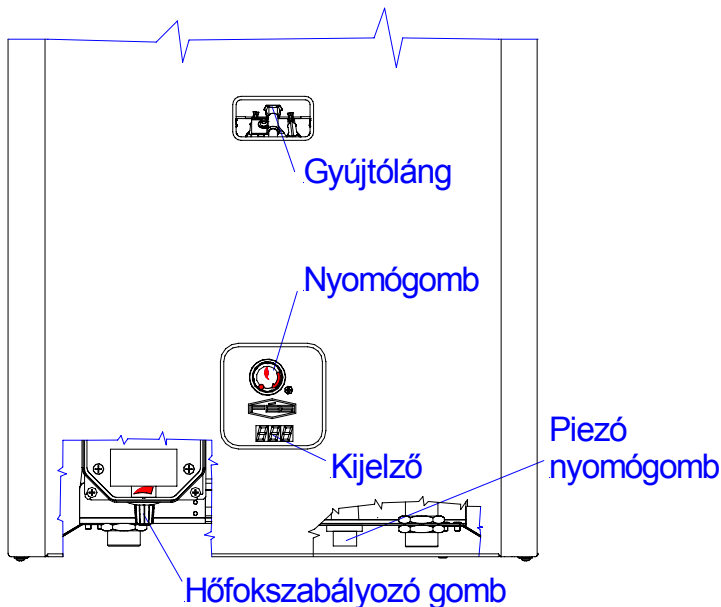
3.2. Üzemeltetés

A fűtőkészülékeket a hálózati csatlakozóval feszültség alá helyezzük. Csak védőérintkezős aljzatba csatlakoztatható! Feszültségre kapcsolás után a szivattyú 1 perc időtartamra, fűtés nélkül előkeringtetést végez.

A szobahőmérséklet-szabályozón állítsuk be a megkívánt hőfokot. Ezt követően a fűtőkészülék üzembe lép teljesen automatikus, a főgőz ki-be kapcsolásával tartja a helyiség hőmérsékletét.

3.3. Tanácsok energiatakarékos üzemeltetésre

Ha hosszabb ideig nem tartózkodunk a lakásban, csökkentjük a hőmérsékletet a szobahőmérséklet-szabályozón! Célszerű éjszakára is csökkenteni a hőmérsékletet. Ezáltal 8-10%-os energia-megtakarítás érhető el.



10. ábra

A készülék élettartamát növeli és a komfortérzetet is javítja, ha az előremenő víz hőmérsékletét 70 - 75 °C-ra csökkentjük. Ez a vízhőmérséklet szabályozóval érhető el, melynek állítógombja az elektromos doboz alján található (Hőfokszabályozó gomb, 10. ábra). Az állítás hatására a kijelző átvált és jelzi a beállított értéket.

A beállítás után 2 másodperc múlva a kijelző visszavált és a mindenkori előremenő fűtővíz hőmérsékletét jelzi folyamatosan.

Folyamatos
kijelzés



Kijelzés
beállításnál



Csak akkor növeljük a víz hőmérsékletét, ha a kis érték nem biztosítja a helyiség megkívánt hőmérsékletét.

A szobahőmérséklet-szabályozó csak ott biztosítja a beállított hőmérsékletet, ahol elhelyezkedik. A többi helyiségben a helyes tervezés és a hőleadók besabályozása biztosítja a kívánt hőmérsékletet.

3.4. Kikapcsolás

- A műszerfalon lévő nyomógombot az óra járásával megegyező irányba forgatásával (lásd 10. ábra) gyújtóláng és a gázéző azonnal kikapcsol.
- Ezt követően a hálózati csatlakozó kihúzásával feszültség-mentesíthető a készülék.

Kikapcsolás után 60 másodpercig a készüléket újraindítani TILOS!

Télen, ha rövidebb időre szüneteltetjük a fűtést, célszerű a fagyveszély elkerülésére a szobahőmérséklet-szabályozón alacsony hőmérsékletet beállítani és így üzemeltetni a készüléket (a forgatógombot ütközésig az óramutató járásával ellentétes irányba forgatva a helyiség hőmérséklete 5 °C-on tartható).

Abban az esetben, ha az EMV érzékelő 5 °C-ot érzékel, akkor az elektronika fűtésre kapcsolja a kazánt abban az esetben is, ha nincs fűtéskérés (a szobatermosztát részéről). Ez a fagyvédelmi fűtés 25 °C EMV-ig tart. Ekkor a kazán 1 perc utókeringetés után leáll.

Megjegyzés: a fagyvédelem csak akkor lép működésbe, ha a kazán gázellátása biztosított, a gyújtóláng ég és a készülék feszültség alatt van.

Hosszabb üzemszünet esetén, ha fagyveszély van, a teljes rendszert vízteleníteni kell.

3.5. Karbantartási útmutató

Rendszeres gondozással és karbantartással a készülék élettartama növelhető.

Ajánlatos a burkolatot időnként nedves, majd száraz ruhával áttörölni, hogy a ráakódott port eltávolítsuk. Ezen túl az áramlásbiztosító nyílásainak elérhető részeit célszerű megtisztítani. Sűrűlőszert vagy egyéb karcolást okozó eszközt használni TILOS!

A fűtési rendszert vízzel szükség szerint az üzemeltető is utántöltheti. Nyitott fűtési rendszer esetén a tágulási tartály túlfolyásáig, zárt rendszernél hideg állapotban kb. 1 bar túlnyomásig, ami a beépített nyomásmérőn ellenőrizhető.

A kazán vízkövesedésének megakadályozásához a fűtővíz cseréjét (a vízrendszer ürítését) kerülni el.

Csőkötéseknel a víz nem szivároghat. Az esetleges csöpögést utánhúzással, tömítés cserével meg kell szüntetni. A gázvezető és elektromos részeket csak szakképzett szerelő bonthatja meg!

Évente végeztessünk karbantartást, amit a Jótállási Jegyen igazoltatni kell! Ötévenként a területileg illetékes gázszolgáltató szakembereivel kötelező felülvizsgálni a gázkészüléket!

A készülék javítását – beleértve a hálózati csatlakozóvezeték cseréjét is – csak szakember (szerviz) végezheti.

FIGYELEM

A fűtőkészülék túlfűtési határolóval rendelkezik. A szerkezet működésbe lépésekor a készülék automatikusan leáll. Ismételt újraindítás csak a gyújtóégő kézi gyújtásával lehetséges, de a további üzemeltetés előtt meg kell vizsgálni a határoló működésbe lépésének az okát. A szükséges javítást, alkatrész cserét feltétlenül el kell végezni.

Gyakran előforduló leállások esetén szükség van, hogy megfelelő szakképzett szakember ellenőrizze a készüléket.

Tilos a biztonsági rendszer kiiktatása, megrongálása és/vagy kiszerelese.

Az ZC-18H-S típusjelzésű vízmelegítő készüléknél, csak az előírt rajszámú külsőfali tartozék használható! Régi zárt égésterű készülékek cseréje (pl.: ZC18.2; ZC18.3 típ.) új típusúra, csak a külső fali tartozék (parapet) cseréjével együtt lehetséges! **Régi parapet használata Szigorúan TILOS!** Új készülék vásárlása esetén az új parapet mellékelve van! Csomagolásból való kibontás előtt ellenőrizze a Külső fali tartozék (parapet) csomagolásán a **ZC-18H-S jelzés meglétét!**

Ha a Külső fali tartozék csomagolásán hiányzik az „S” jelzés, a **ZC-18H-S típusjelzésű fűtőkészüléket** erre a parapetre felszerelni szigorúan TILOS!