



📍 1238 Bp., Grassalkovich út 66.

☎ +36 20 467 4475

**HA GÁZ VAN, RÁNK FIX HOGY SZÁMÍTHAT!**

**FÉG szervez.**



**HASZNÁLATI UTASÍTÁS**



# ÜZEMELTETÉSI ÉS HASZNÁLATI ELŐÍRÁS

A FÉG KONVEKTOR ZRT. által gyártott gázkonvektorok  
használatához

## **FIGYELEM !**

**A készülék használata előtt ezen üzemeltetési és használati előírást  
feltétlenül olvassa el.**

A készüléket a mellékelt listán szereplő szerelők egyikével használatba vétel előtt  
be kell üzemeltetni.

A gázkészülékekre vonatkozó előírások figyelmen kívül hagyása balesetet  
okozhat!

## TARTALOMJEGYZÉK

TARTALOMJEGYZÉK .....	2
1.TUDNIVALÓK.....	3
Fontos tudnivalók.....	3
Ha gázzagot érez.....	3
Munkavédelmi és biztonsági előírások .....	4
Égéstermék kiáramlás ellenőrző készülék (kéményes készüléknél).....	4
Kéményes készülék légellátása: .....	5
PB-gázzal működő készülékek előírásai.....	5
2. A KÉSZÜLÉK KEZELÉSE .....	6
Az üzembe helyezés feltételei.....	6
A készülék cseréjénél vagy az új készülék beépítésénél a fogyasztó részéről szükséges intézkedések .....	6
Kezelési útmutató .....	6
Begyűjtás (kijelzőműszerrel rendelkező CR6-os gázszelep esetén) .....	6
Begyűjtás (kijelzőműszerrel nem rendelkező CR6-os gázszelep esetén) .....	7
Hőmérsékletszabályozás .....	7
Kikapcsolás .....	8
A készülék csatlakoztatása PB-gázpalackhoz.....	8

## 1.TUDNIVALÓK

### Fontos tudnivalók

- Ne használja a készüléket ezen Üzemeltetési és használati előírás elolvasása előtt.
- A készüléket csak az kezelheti, aki a kezelését ismeri, és akit a beüzemelő kioktatott.
- Az Ön biztonsága érdekében ne tároljon éghető anyagot a készülék környezetében.
- Kéményes készülék esetén ne zárja el a szellőzőnyílásokat, a nyílászárókat ne tegye teljes mértékben tömítetté.
- Cselekvőképességében korlátozott személy a készüléket nem kezelheti.
- Rendellenesség (pl. gáznyomás van, de a készülék nem működik, gázszivárgás, a készülék füstöl, kellemetlen szaga van stb.) észlelésekor a készüléket azonnal helyezze üzemem kívül. A készülék előtti gázcsapot is feltétlenül zárja el.
- Gázszivárgás esetén szellőztessen ki. További gázszivárgás esetén a lakás hálózati gázcsapját is zárja el. Semmilyen elektromos készülékhez, kapcsolóhoz, telefonhoz ne nyúljon.
- A hiba elhárítására arra képesített szerelőt hívja, és a hiba megszüntetéséig a készüléket használni **TILOS!**
- Ha a láng önmagától kialszik, próbálja újragyújtani a készüléket. Többszöri sikertelen kísérlet esetén javíttassa ki a hibát.
- Ezen Üzemeltetési és használati előírás be nem tartásának következményeiért a készülék használója felel.
- Az eladótól követelje meg a vásárlás napjának feltüntetését a jótállási jegyen.

### Ha gázzagot érez

- Zárja el a gázcsapot és szellőztessen.
- Ne kapcsoljon be vagy ki semmilyen elektromos készüléket vagy kapcsolót.
- Ne érintse a helyiségben lévő telefont, csengőt.
- **Hívjon gázszerelőt !**

*Változtatás a készüléken (az előírástól eltérő beépítés, a beállításnak nem megfelelő gáz alkalmazása, a burkolat megváltoztatása, a meleg levegőt kivezető nyílások elzárása, stb.) **T i l o s** és annak a személynek vagy társaságnak a felelőssége, aki a módosítást elvégezte.*

*A készülék beüzemelését csak a mellékletben található garanciális szerelők végezhetik el.*

A készülék műszaki adatai a "Műszaki adatok szerviz alkatrész jegyzék" c. füzetben található.

A készülék átállítása más gázfajtára csak a gázkészülék szerelésére feljogosított szakember által, a szerelési előírásban megadott módon történhet.

Az alábbiakban nem részletezett, de kötelezően előírt előírások:

- 35/1996. (XII. 29.) BM sz. rendelettel kiadott, és a 9/2000. (II. 16.) BM rendelettel módosított Országos Tűzvédelmi Szabályzat,
- valamint a földgázellátásról szóló 2003. XLII. Tv. És a 81/2003 (XII. 10.) GKM rendelet, és a 111/2003. (VII. 29) Kormányrendelet.

A rendeletek és a szabályzat betartása kötelező.

## Munkavédelmi és biztonsági előírások

- A készüléket kizárólag szakképzett és üzembe helyezésre jogosult szerelő kapcsolhatja rá a gázhálózatra.
- Csak kifogástalan állapotban lévő gázüzemű berendezést szabad üzemeltetni.
- Csökötéseknél az esetleges szivárgást csak szappanos vízzel vagy műszerrel szabad ellenőrizni. Gázszivárgás esetén a gáz főcsapját azonnal el kell zárni, és intézkedni kell, hogy a szakember a gázszivárgást megszüntesse.
- Gázüzemű berendezéseket a tűzvédelmi előírásokat nem ismerő, vagy cselekvőkészségében korlátozott személy nem kezelhet.
- Az Üzemeltetési és használati előírás betartásáért az üzemeltető a felelős. Az Üzemeltetési és használati előírást meg kell őrizni és a kezelő számára hozzáférhető helyen tartani. Elvesztése esetén pótolni kell.
- **Ne használjuk a készüléket burkolat nélkül.**
- **Tartsuk be az előírt védőtávolságokat.**
- A készülék előtt éghető anyagból készült bútor még ideiglenesen sem helyezhető el 30 cm távolságon belül. Perforált burkolatú és Zeusz készülékek esetén ez a távolság 80 cm legyen.
- Közforgalmú helyeken (pl. üzlethelyiségek, kommunális létesítmények, stb.) felszerelt készülékeknel védőrácsot kell alkalmazni, a védőtávolság betartásának érdekében.
- Kisgyermekek biztonságára fokozottan ügyeljünk, ne engedjük őket a készülék közelébe. Szükség esetén alkalmazzunk védőrácsot.
- Azonos kéménybe egyidejűleg nem csatlakoztatható gázüzemű berendezés és szilárd vagy folyékony tüzelőanyagú készülék.
- Falmélyedésben elhelyezett berendezéseknél a készülék oldala és a falak közti távolság legalább 20 cm legyen. A készülék homlokfala előtt és a tetőlemez fölött 30 cm-re szerelhetőség és tűzrendészeti okok miatt ne helyezünk el tárgyakat.
- A készülék előírászerű használata, kezelése kielégíti a munka és életvédelmi feltételeket.
- A készülékre idegen tárgyakat elhelyezni, illetve rajta ruhát szárítani tilos.

### Égéstermék kiáramlás ellenőrző készülék (kéményes készüléknél)

A FÉG Konvektorgyártó Zrt. konvektorai megfelelnek a legújabb európai követelményeknek. A kéményes készülékek égéstermék kiáramlás érzékelővel vannak ellátva, amelyek a kémény elzáródása vagy az égéstermék visszaáramlása esetén kikapcsolják a készüléket, így megvédik a fogyasztót a szénmonoxid mérgezéses balesetektől. Ha a kémény nem működik megfelelően, vagy elszívóberendezés visszaszívja az égéstermék, akkor a készüléket az érzékelő kikapcsolja. Ilyenkor a gyújtóégő meggyújtható, de a gyújtógomb elengedésekor elalszik. A kémény elzáródása után (a készülék teljesítményétől, az elzáródás mértékétől és hőmérsékletétől függően) 1-10 percen belül következik be a kikapcsolás. Ilyen esetben a készüléket újraindítani csak lehűlt állapotban lehet.

Kémény hiba esetén a huzatmegszakító alsó élénél érzékelhető a párás égéstermék kiáramlása. Ez kimutatható hideg tükörrel, melyre a pára lecsapódik, vagy úgy, hogy a gyufa lángja az égéstermékben elalszik. Ebben az esetben nem a gázkészülék-szervizt kell értesíteni, hanem a kéményt kell megjavíttatni. Ősszel-tavasszal előfordulhat, hogy megfelelő kémény esetén is van égéstermék visszaáramlás. Ilyenkor üzemeltessük a készüléket kb. 1 órát "N" állásban (gyújtóláng üzemben), majd a készüléket a csökkentett teljesítményen indítsuk, hogy a kémény fokozatosan átmelegedhessen.

**Kéményes készülék légellátása:**

Minden kéményes fűtőkészülék égéséhez szükséges levegő a nyílászárók résein keresztül áramlik be. Ennek megfelelően tilos és életveszélyes a készülék telepítésekor engedélyezett állapot jóváhagyás nélkül megváltoztatni. Az alábbiak vonatkoznak valamennyi kéményes tüzelőberendezésre, a tüzelőanyag fajtájától (szilárd, folyékony, gáz) függetlenül:

Kéménybe kötött tüzelőberendezés esetén tilos és életveszélyes:

- -a nyílászárók réseit tömítéssel ellátni. (purfix)
- -a nyílászárókat fokozott légzárású kivitelűre cserélni.
- -a szellőző nyílásokat elzárni, eltakarni.
- -bármely olyan berendezést üzemeltetni, amely a készülék felállítási helyiségéből levegőt szív el, például szagelszívó, egyes szárítógépek. Ez a tilalom kiterjed azokra a helyiségekre is, amelyek egy ajtó kinyitásával a készülék felállítási helyiségevel közös légterűvé tehető.
- -gázüzemű kéményes berendezés felállítási helyiségében porral járó tevékenységet végezni. (A levegőben lévő éghető porrobbanást okozhat, valamint a por eltömheti a gázkészülék levegő és égéstermék vezető járatait, amely szénmonoxid képződéshez vezethet.)

**PB-gázzal működő készülékek előírásai**

- Háztartási fogyasztás céljára maximálisan 23 kg töltő súlyú gázpalackot, vagy tartályos gázt szabad használni.
- Háztartási fogyasztók -abban a helyiségben, ahol a gázkészülék van- csak egy darab, lakásban engedélyezett töltetsúlynak megfelelő palackot tarthatnak.
- Gázpalackból nyomáscsökkentő nélkül gázt használni tilos!
- PB-gázpalackot vagy PB-gázfogyasztó készüléket tilos olyan helyiségben elhelyezni és üzemeltetni:
  - amelynek padló szintje a külső terepszintnél mélyebb,
  - melyből annak padló szintjétől mélyebb szintű olyan helyiség nyílik, amelyben akna, vízzár nélküli csatornaszem, vagy terepszint alatti helyiséggel rendelkező pincelejárata van, ahol tiltja a vonatkozó tűzrendészeti utasítás.
- Tilos gázpalackot elhelyezni alvás céljára szolgáló helyiségben, lépcsőházban, (akár ideiglenes) gépjárműtárolóban.
- Tartalék PB-gázpalack a terepszintnél nem mélyebb padló szintű, az Országos Építésügyi Szabályzatban meghatározott védőtávolságok figyelembevételével létesített tárolóhelyen, legfeljebb 33 kg töltetsúlynak megfelelő mennyiségben tárolható.
- A gázpalackot a fogyasztó készülék kezelési oldalától legalább 0,3 m távolságra kell elhelyezni. Készülék elé PB-palackot elhelyezni **SZIGORÚAN TILOS!**
- Egy gázfogyasztó berendezés használata esetén a palackra szerelt nyomáscsökkentőt a készülékkel pb. tömlővel is össze lehet kapcsolni. A tömlő 1,5 m-nél hosszabb nem lehet. (Ajánlatos a tömlőt 3 évenként kicserélni!)
- "A" és "B" tűzveszélyességi osztályba sorolt létesítményekben és övezetekben PB-gázkészülék használata TILOS.
- A gázüzemű berendezéseket a tűzvédelmi szabályokat nem ismerő, vagy cselekvőképességében korlátozott személy nem kezelheti.
- A gázpalack hibája esetén a gázszolgáltatót (cseretelepet) kell értesíteni, gázszivárgáskor a lehetőségekhez képest gondoskodni kell a fellépő tűz- és robbanásveszély elhárításáról (pl. a palack eltávolítása az épületből, olyan helyre, ahonnan a gáz nem juthat terepszint alatti helyiségekbe).
- A gázkészülék használója akkor is köteles a területileg illetékes gázszolgáltatónak a készülék üzembe helyezését bejelenteni, ha a gázpalack a készülék megvétele előtt már megvolt.

## 2. A KÉSZÜLÉK KEZELÉSE

### Az üzembe helyezés feltételei

#### A készülék cseréjénél vagy az új készülék beépítésénél a fogyasztó részéről szükséges intézkedések

- a készülék felszerelése engedélyhez kötött és szakértelmet igényel,
- a fűtőkészülék felszereléséhez gáz-kivitelezési terv szükséges,
- a gáz-kivitelezési terv alapján a helyi Gázszolgáltató Vállalat engedélyezi a készülék felszerelését,
- a külső fal tartozék beépítését az építési szabályok szerint kell elvégezni,
- a kéményt, melybe a készüléket bekötik, a kéményseprő-ipari szolgáltató szervezet által engedélyezett módon kell kivitelezni és használni,
- az égéstermék elvezetést úgy kell megoldani, hogy az tüzet vagy robbanást ne okozhasson,
- hibás, sérült vagy egyéb veszélyt okozó égéstermék elvezető nem használható.

A felszerelést a Gázszolgáltató engedélyével rendelkező magánvállalkozó vagy gazdasági társaság, az üzembe helyezést pedig a szervizjegyzékben szereplő szervizpartnerek végezhetik el. A jótállás csak abban az esetben érvényesíthető, ha az üzembe helyezést az arra jogosult a jótállási jegyen igazolta és az üzembe helyezési szelvényt a gyártónak megküldte.

Az üzembe helyezés mindennemű költsége a készülék tulajdonosát (üzemeltetőjét) terheli.

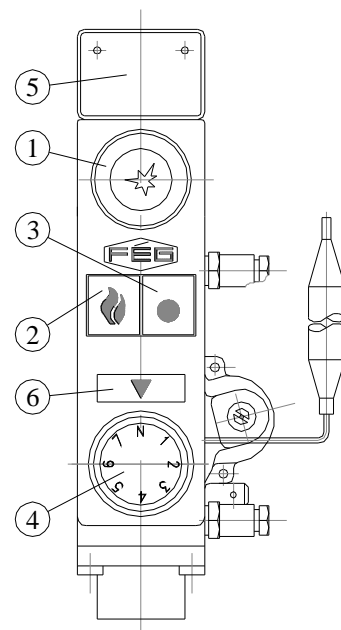
Az üzembe helyező az üzembe helyezés alkalmával köteles a fogyasztóval a csatlakozó és a fogyasztói vezeték, valamint a fogyasztói berendezés kezelését és használatát ismertetni, illetve meggyőződni arról, hogy a fogyasztó a berendezéseket a gyakorlatban képes üzemeltetni.

Pb-gázzal üzemelő készülék alvásra szolgáló helyiségben csak a földgázás gázvezetékkel azonos módon engedélyezett és kivitelezett fém vezeték kiépítésével helyezhető el, mivel gázpalack alvásra szolgáló helyiségben nem lehet.

### Kezelési útmutató

#### Begyűjtás (kijelzőműszerrel rendelkező CR6-os gázszelep esetén)

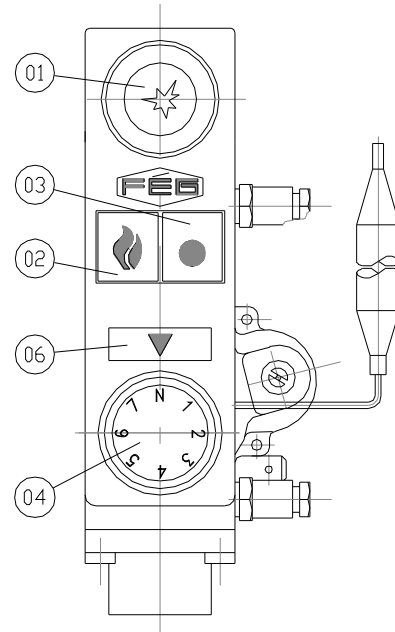
- A készülék előtti gázcsapot nyissa meg.
- A gyújtógomb (2) benyomásakor kinyitja a biztonsági szelepet (1. ábra). Ebben a helyzetben csak a gyújtóéggő kap gázt. A gyújtógombot 5-10 másodpercig ütközésig benyomva kell tartani, majd a piezoelektromos gyújtógombot (1) két - háromszor megnyomva a gyújtóéggőnél kiáramló gáz meggyullad. A piezoelektromos gyújtó működtetésekor a kijelző műszer (5) aktiválódik, melyet a piros LED kigyulladás jelez. Amennyiben a gyújtás sikeres volt, a piros LED elalszik és a zöld LED kigyullad. Eközben a gyújtógombot ütközésig benyomva kell tartani kb. 30 másodpercig. A zöld LED kigyulladásával a gyújtási folyamat befejeződött és a gyújtógombot elengedheti. A főéggő végig begyullad, ha a környezeti hőmérséklet alacsonyabb mint a hőfokszabályzó gomb beállítása által meghatározott érték. Ezzel a készülék üzemképes állapotba kerül. A kijelző műszer az utolsó elektromos szikra kiadását követően, 20 s elteltével alapállapotba kerül, nem világít. Amennyiben a gyújtóláng elalszik, az eddig elvégzett műveleteket megismételjük. Hosszabb üzemszünet után a gyújtógombot hosszabb ideig kell nyomva tartani (1-2 perc), hogy a vezetékben levő levegő eltávozhasson.



1 ábra CR6 Gázszelep kijelzőműszerrel

**Begyújtás (kijelzőműszerrel nem rendelkező CR6-os gázszelep esetén)**

- A készülék előtti gázcsapot nyissa meg.
- A gyújtógomb (2) benyomásakor kinyitja a biztonsági szelepet (2. ábra). Ebben a helyzetben csak a gyújtóégő kap gázt.
- A gyújtógombot 5-10 másodpercig ütközésig benyomva kell tartani, majd a piezoelektromos gyújtógombot (1) két-háromszor megnyomva a gyújtóégőnél kiáramló gáz meggyullad. A gyújtógombot benyomva kell tartani (kb. 30 másodperc), amíg a gyújtóégő lángja a kellő hőfokra melegíti fel a termoelemet, majd elengedjük.
- A főégő végig begyullad, ha a környezeti hőmérséklet alacsonyabb, mint a hőfokszabályzó gomb beállítása által meghatározott érték.
- Ezzel a készülék üzemképes állapotba kerül. Amennyiben a gyújtóláng elalszik, az eddig elvégzett műveleteket megismételjük.
- Hosszabb üzemszünet után a gyújtógombot hosszabb ideig kell nyomva tartani (1-2 perc), hogy a vezetékben levő levegő eltávozhasson.



2. ábra CR6 Gázszelep kijelzőműszer nélkül

**Hőmérséklet szabályozás**

Minden gázkonvektor szoba-termosztáttal van ellátva. A hőmérséklet szabályozó gomb (4) a 10-33°C közötti hőmérsékleti értékek között szabályoz.

A hőmérséklet szabályozógomb állását a (6) nyíl mutatja. Az első felfűtés megkezdésekor a számozott hőmérséklet szabályozó gombot a "7" állásba forgatjuk. Amikor a helyiségben az igényelt hőmérsékletet elértük, a hőmérséklet szabályozó gombot az óramutató járásával megegyező irányban a kisebb értékek felé forgatjuk, amíg a kattánós hang nem jelzi a főégő kikapcsolását, illetve az igényelt hőfoknak megfelelő hőérzékelő beállást.

Az alábbiakban megadjuk az Ön által vásárolt készülék szabályzó gombján található számokhoz tartozó hőmérsékleti értékeket. A levegő hőmérsékletét a termosztát hőérzékelője környezetében, a készülék hátoldalán érzékeli. Ennek megfelelően a készülék elhelyezésétől függően szükség lehet arra, hogy a szoba közepén megkívánt hőmérséklet eléréséhez a táblázatban megadotthoz képest korrekciót alkalmazzon az alábbiak szerint:

- az ablak alatt elhelyezett készülék hőérzékelője a szoba átlaghőmérsékleténél hidegebbet érzékel, így a kívánt szobahőmérsékletet már 1-2 osztással alacsonyabb értéken is el lehet érni,
- belső falsarokban elhelyezett készüléknél viszont szükség vehet arra, hogy a kívánt szobahőmérséklet eléréséhez a szobatermosztátot az alább megadottnál 1-2 osztással magasabbra állítsa.
- "N" állásban csak a gyújtóláng ég, a főégő nem. Ha a helyiség hőmérséklete 10°C alá csökken, a készülék ebben az állásban is bekapcsol., és 10 °C-os hőmérsékleten temperálja a helyiség hőmérsékletét.

A fenti korrekciók nincsenek hatással a gázfogyasztásra, mivel a szoba hőveszteségét az alkalmazott hőszigetelésen és más adottságokon túl, elsősorban a belső és külső levegő tényleges hőmérsékletkülönbsége befolyásolja. A gázkonvektor az állandó szobahőmérséklet fenntartásához a szoba hőveszteségét pótolja úgy, hogy a gáz energiáját alakítja át hővé a műszaki adatokban megadott határfokkal, ezért a gázfogyasztás a helység mindenkor hőveszteségének a függvénye.

Jelzés	N	1	2	3	4	5	6	7
Szobahőmérséklet °C	10	13	17	20	23	26	30	33



## Kikapcsolás

A készüléket üzemen kívül helyező zárgombot (3) benyomjuk, ezzel a főégő és a gyújtóégő gázellátása megszűnik.

### **A KÉSZÜLÉKET KIKAPCSOLÁS UTÁN 5 PERCEN BELÜL ÚJRAGYÚJTANI TILOS!**

Hosszabb időre történő kikapcsolás esetén a készülék előtt elhelyezett gázcsapot zárjuk el.

PB-gázás készülék kikapcsolása esetén a lakásban elhelyezett gázpalack (gázpalackok) szelepét is el kell zárni.

## A készülék csatlakoztatása PB-gázpalackhoz

Ez a művelet a fogyasztó feladata. Ha úgy érzi, hogy a gázpalack cseréjét ön nem tudja végrehajtani, akkor kérjen segítséget.

Műveleti sorrend:

- Vegyük le a gázpalack védősapkáját, amely jobbmenetes csatlakozású. (Ehhez szerszám használata nem szükséges.) Ellenőrizzük, hogy a gázpalack szelepe zárva van-e.
- A gázpalack nyakán található a nyomásszabályozó csatlakoztatásához egy csonk (balmenetű), amelyet műanyag védőkupak takar. A védőkupak 27 mm-es nyílású kulccsal csavarható le.
- Szereljük fel a nyomásszabályozót a palack menetes csonkjára a nyomásszabályozó hollandi anyájának meghúzásával oly módon, hogy a csatlakozás tömör legyen! E műveletet megelőzően minden esetben ellenőrizzük, hogy a nyomásszabályozó hollandi anyájában található tömítőgyűrű ép-e és a fészkében jól helyezkedik-e el. A hollandi anya meghúzásánál is a 27-es villáskulcsot kell használni, és a rácsavarozást az óramutató járásával ellentétes irányban (balmenet) végezzük.
- Nyissuk ki a gázpalack szelepét és a csatlakozási helyek (palack, nyomásszabályozó, tömlőbilincsezési helyek) gáztömörségét ellenőrizzük szappanos vízzel való ecseteléssel.
- Az esetleges szivárgást szappanbuborék keletkezése jelzi.

A tömörtelenséget meg kell szüntetni. Tömörtelen csatlakozású készülék semmiképp sem használható.