



📍 1238 Bp., Grassalkovich út 66.

☎ +36 20 467 4475

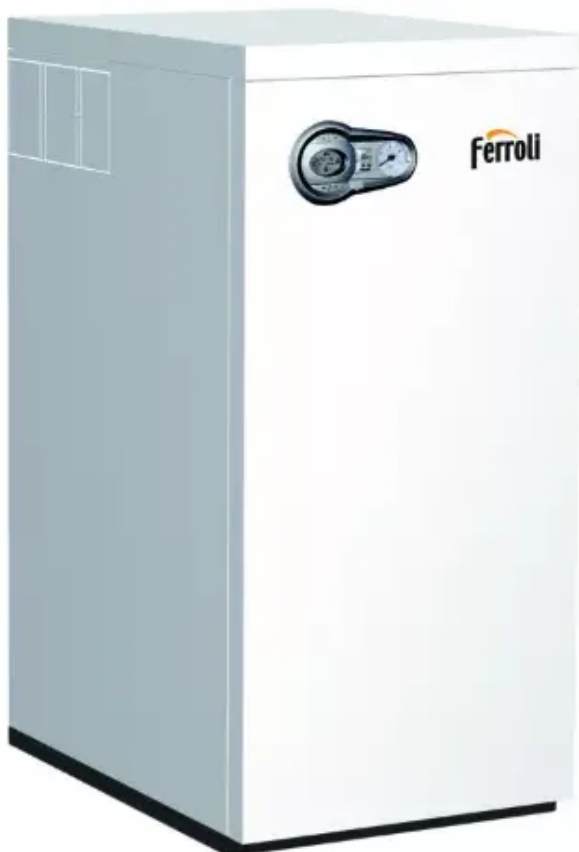
HA GÁZ VAN, RÁNK FIX HOGY SZÁMÍTHAT!

Ferrolí márkaszervíz.

ferrolí



BLUEHELIX B 35



CE

HU - HASZNÁLATI UTASÍTÁS

1. Általános figyelmeztetések

- Figyelmesen olvassa el, és tartsa be a jelen használati utasításban található figyelmeztetéseket.
- A kazán beszerelését követően tájékoztassa a felhasználót annak működéséről, és adja át neki a jelen használati utasítást, ami a termék szerves és lényegi részét képezi, és amit gondosan meg kell őrizni a jövőbeni felhasználás céljából.
- A beüzemelést és a karbantartást az érvényes jogszabályok betartásával, a gyártó utasításai szerint és a szakképesítéssel rendelkező szakember kell végezze. A leplombált szabályozószerveken tilos bármiféle beavatkozást végezni.
- A hibás beszerelés vagy a rossz karbantartás kárt okozhat emberben, tárgyokban vagy állatokban. A hibás beszerelésből vagy használatból, illetve a használati utasítás be nem tartásából származó károkért a gyártó semmilyen felelősséget nem vállal.
- Mielőtt bármilyen tisztítási vagy karbantartási műveletbe kezdene feszültségmentesítse a berendezést a főkapcsolóval és/vagy a megfelelő kapcsolókkal.
- Hiba és/vagy hibás működés esetén iktassuk ki a berendezést, és ne próbálja javítani vagy átállítani. Kizárólag megfelelően képzett szakemberhez forduljon. A termékek esetleges javítását-cseréjét kizárólag képzett szakember végezheti eredeti alkatrészek felhasználásával. A fentiek be nem tartása esetén a berendezés biztonságossága csökkenhet.
- A berendezést csak arra a célra szabad használni, amelyre tervezték. Minden egyéb használat helytelennek, tehát veszélyesnek minősül.
- A csomagolóanyagokat gyermekektől távol kell tartani, mert veszélyforrást jelentenek.
- Nem ajánlott a készülék használata csökkent fizikai, érzékelési vagy szellemi képességű, illetve kellő tapasztalatok vagy ismeretek nélküli személyek számára (a gyermekeket is ideértve), hacsak a biztonságukért felelős személy nem biztosítja számukra a készülék használatával kapcsolatos útmutatást vagy felügyeletet.
- A készülék és tartozékai ártalmatlanítását megfelelő módon, a hatályos jogszabályok szerint kell végrehajtani.
- A kézikönyvben szereplő képek a termék leegyszerűsített ábrázolását jelentik. Ezen ábrázolás és a ténylegesen leszállított termék között apróbb és nem túl jelentős különbségek lehetnek.

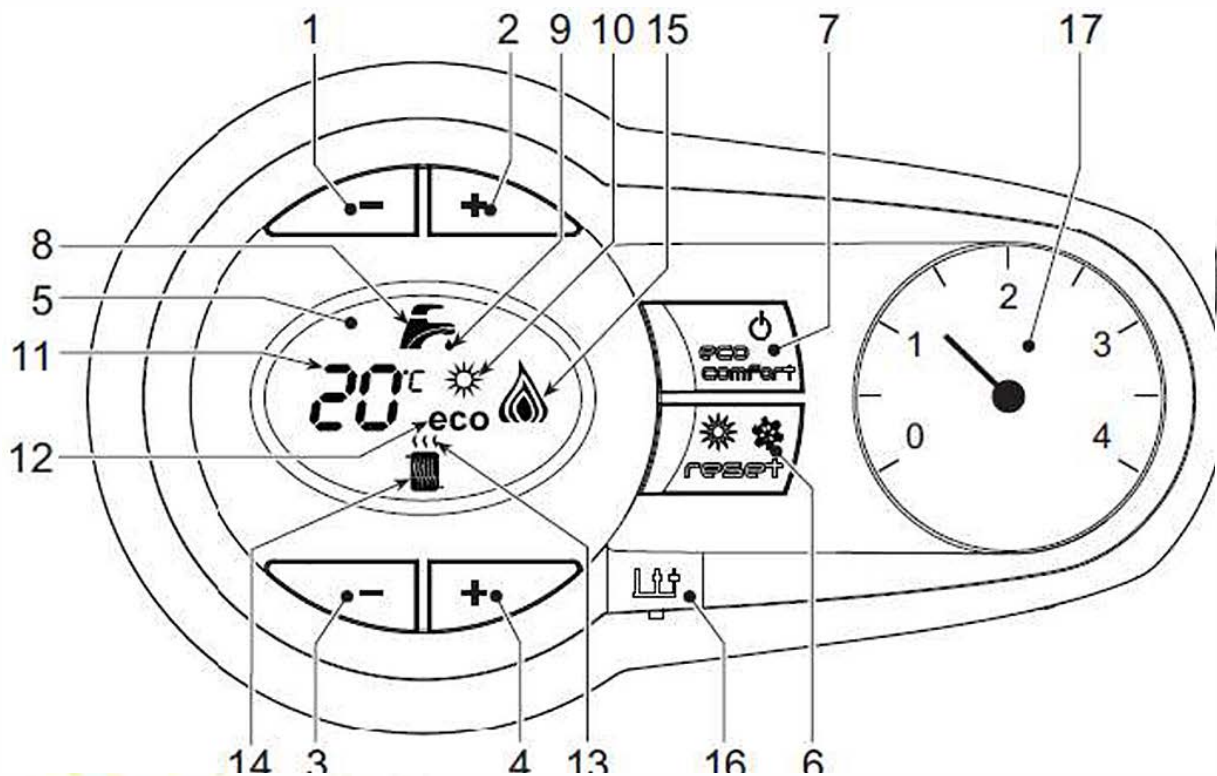
Kezelési utasítás

2.1. Bevezetés

Tisztelt Vevőnk!

A Bluehelix B35 jó hatásfokú, alacsony káros anyag kibocsátású, előkeveréses égőjű, mikroprocesszoros vezérlésű, kondenzációs, álló gázkazán, amely földgázzal és propánnal is üzemelhet. Hőcserélője rozsdamentes acél. Zárt égésterű készülék, mind beltéren, mind részlegesen védett kültéren is (EN297/A6) beépíthető -5 °C-ig, opcionális fagyvédő kit alkalmazásával -15 °C-ig is. A készülékhez indirekt HMV tároló csatlakoztatható (opció). A jelen leírásban a használati víztermelésre vonatkozó funkciók csak tartállyal való összekapcsolás esetén aktívak.

2.2 Vezérlőpanel



ábra 1 - Vezérlőpanel

Panel jelmagyarázata fig. 1

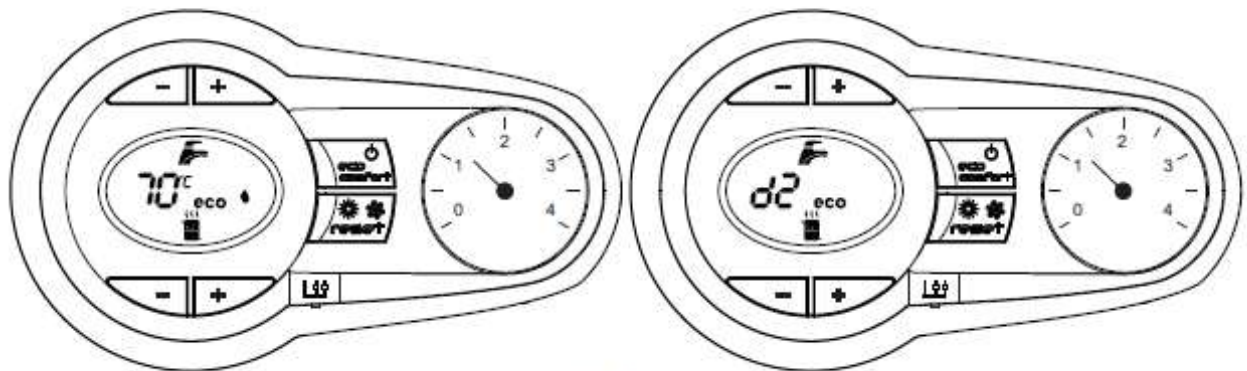
- 1 Használati melegvíz hőmérséklet csökkentő gomb
- 2 Használati melegvíz hőmérséklet növelő gomb
- 3 Fűtőberendezés hőmérséklet csökkentő gomb
- 4 Fűtőberendezés hőmérséklet növelő gomb
- 5 Kijelző
- 6 Visszaállító gomb - Nyár/Tél üzemmód választás - "Gördülő hőmérséklet" menü
- 7 Economy/Comfort üzemmód választógombja - berendezés on/off
- 8 Hálózati melegvíz szimbólum
- 9 Használati melegvíz előállítási üzemmód jelzése
- 10 Nyári üzemmód jelzése
- 11 Több funkció jelzése (villog a hőcserélő védő funkció alatt)
- 12 Eco (Economy) üzemmód jelzése
- 13 Fűtési üzemmód jelzése
- 14 Fűtés szimbólum
- 15 Égő bekapcsolva jelzés és aktuális teljesítményszint (a lángvédelem üzemmód alatt villog)
- 16 Kapcsolat a Service Toolhoz
- 17 Manométer

Jelzés működés közben

Fűtés

A fűtési igényt (amit a Szobatermosztát vagy a Távoli időkapcsoló generál) a kijelzőn a radiátor fölötti meleg levegő szimbólum villogása mutatja.

A kijelző (11. rész - fig. 1) a fűtés aktuális előremenő hőmérsékletét mutatja, valamint a fűtés várakozási idő alatt a „d2” feliratot.

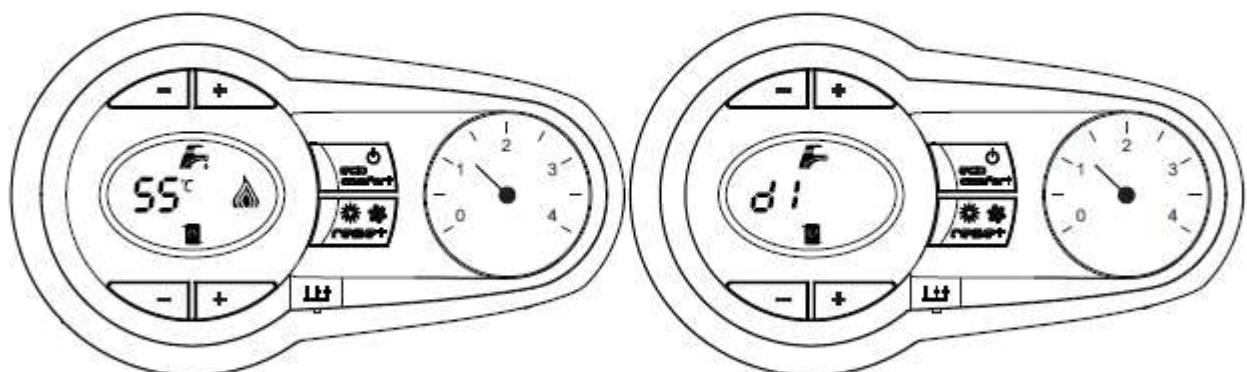


ábra 2

Használati víz

A használati melegvíz igényt (amit a melegvíz vétel generál) a kijelzőn a csap alatti melegvíz szimbólum villogása mutatja.

A kijelző (11. rész - fig. 1) a kifolyó melegvíz aktuális hőmérsékletét mutatja, valamint a használati melegvíz várakozási idő alatt a „d1” feliratot.



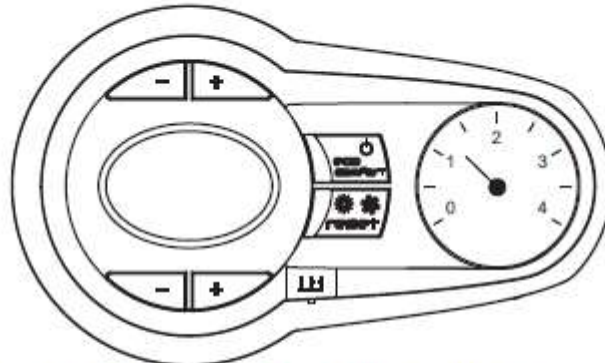
ábra 3

Rendellenesség

Rendellenesség esetén (lásd cap. 4.4) a kijelző a hibakódot mutatja (11. rész - fig. 1), a biztonsági várakozási idő alatt pedig a „d3” és „d4” feliratot.

2.3 Elektromos csatlakoztatás, bekapcsolás és kikapcsolás

Kazán nem kap elektromos betáplálást



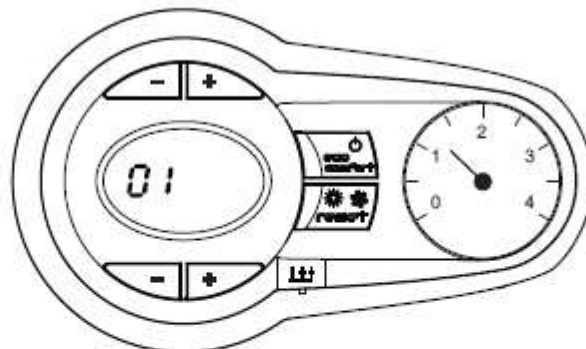
ábra 4 - Kazán nem kap elektromos betáplálást



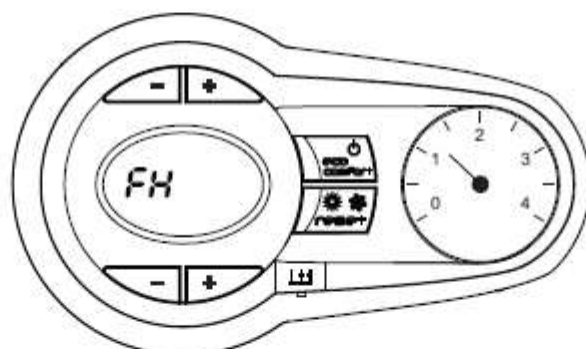
Ha a berendezés téli időszakban hosszabb ideig működésen kívül van helyezve, a fagy okozta károk elkerülésére javasoljuk, hogy távolítsa el a kazánban lévő összes vizet.

Elektromosan betáplált kazán

Biztosítsa a kazán elektromos betáplálását.



ábra 5 - Bekapcsolás / Szoftverváltózat

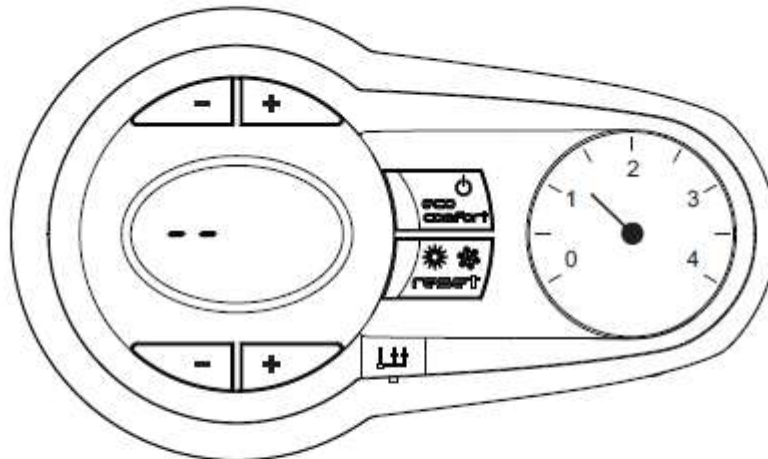


ábra 6 - Légtelenítő ciklus

- A kijelző az első 5 másodpercben a kártya szoftververzióját is kiírja
- A következő 300 másodpercen keresztül a kijelzőn az FH felirat jelenik meg, ami a fűtőberendezés légtelenítési ciklusát jelzi.
- Nyissa ki a kazán előtti gázcsapot
- Az FH felirat eltűnésekor kazán készen áll az automatikus működésre minden olyan alkalommal, amikor használati melegvíz igény merül fel, vagy a szobatermosztát igényli a fűtést

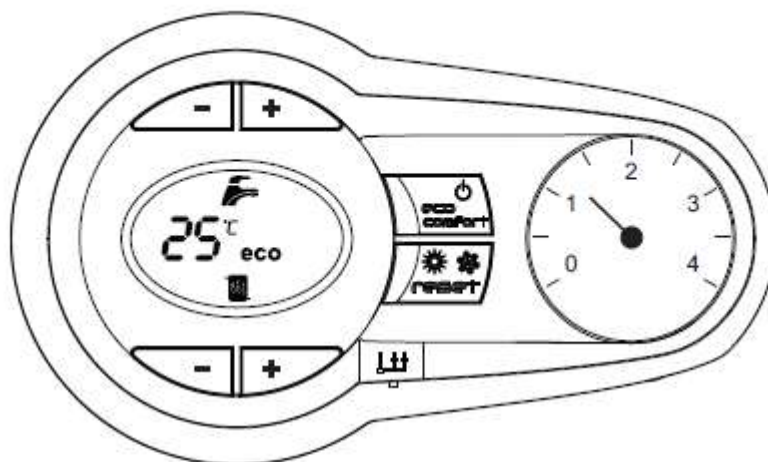
A kazán kikapcsolása és bekapcsolása

Nyomja le az **on/off** gombot (7. rész - fig. 1) 5 másodpercig.



ábra 7 - A kazán kikapcsolása

Amikor a kazánt kikapcsolja, az elektronikus kártya még feszültség alatt van. A használati melegvíz és a fűtési funkció ki van iktatva. A fagymentesítő rendszer aktív marad. A kazán újbóli bekapcsolásához újra tartsa lenyomva az **on/off** gombot (7 fig. 1. rész) 5 másodpercig.



ábra 8

A kazán azonnal működésre készen fog állni minden olyan alkalommal, amikor használati melegvíz igény merül fel, vagy a szobatermosztát igényli a fűtést.



Az elektromos és/vagy gáz betáplálás levételével a fagyálló rendszer nem működik. Ha a berendezés téli időszakban hosszabb ideig működésen kívül van helyezve, a fagy okozta károk elkerülésére javasoljuk, hogy távolítsa el a kazánban lévő össze vizet, a használati vizet és a berendezés vizét is; vagy eressze le csak a használati vizet és alkalmazza a szerint előírtaknak megfelelő fagyállót sez. 3.3.

2.4 Beállítások

Nyár/Tél kapcsolás

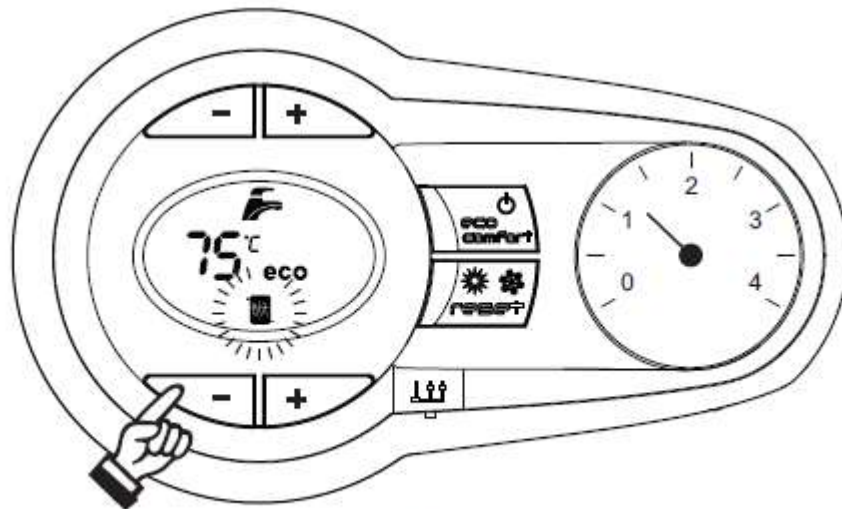
Tartsa lenyomva 2 másodpercig a **nyár/tél gombot** (6. rész - fig. 1).

A kijelző aktiválja a Nyár szimbólumot (10. rész - fig. 1): a kazán csak használati melegvizet ad. A fagymentesítő rendszer aktív marad.

A Nyári üzemmód kiiktatásához újra nyomja le a **nyár/tél gombot** (6. rész - fig. 1) 2 másodpercre.

Fűtési hőmérséklet szabályozása

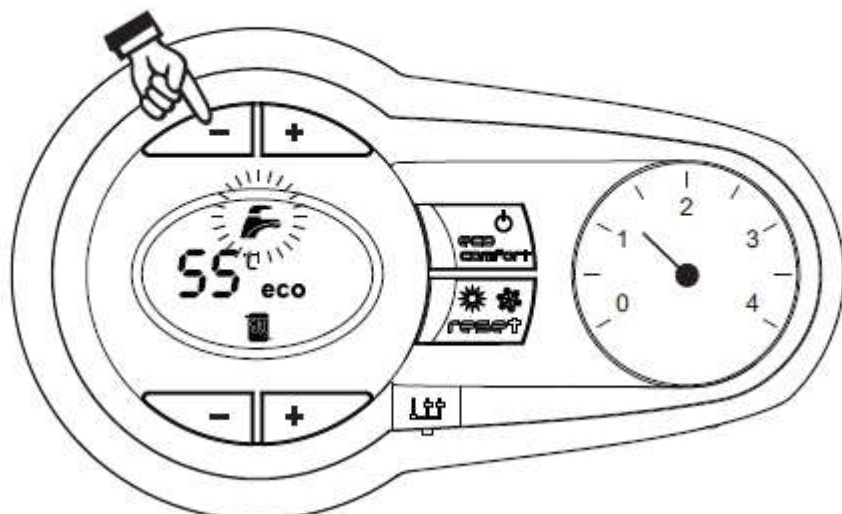
A fűtési gombokkal (3. és 4. rész - fig. 1) végezze el a hőmérséklet minimum 20 °C és maximum 80 °C közötti beállítását.



ábra 9

Használati melegvíz hőmérsékletének beállítása

A melegvíz gombokkal (1. és 2. rész - fig. 1) végezze el a hőmérséklet minimum 10 °C és maximum 65 °C közötti beállítását.



ábra 10

A környezeti hőmérséklet szabályozása (a külön rendelhető szobatermosztáttal)

A szobatermosztáttal állítsa be a helyiségek kívánt hőmérsékletét. Amennyiben nincs szobatermosztát, a kazán a berendezést a beállított berendezés előremenő irány alapértéke szerinti hőmérsékleten tartja.

A környezeti hőmérséklet szabályozása (a külön rendelhető távoli időkapcsolóval)

A távoli időkapcsolóval állítsa be a helyiségek kívánt hőmérsékletét. A kazán a berendezésben lévő vizet a kívánt környezeti hőmérséklet szerint melegíti. A távoli időkapcsolóval működésének leírását megtalálja a használati utasításában.

Vízmelegítő kizárása (economy)

A vízmelegítő fűtését/melegen tartását a felhasználó ki tudja zárni. Kizárás esetén a berendezés nem ad használati meleg vizet.

A vízmelegítőt a felhasználó kiiktathatja (ECO üzemmód) az ECO/COMFORT gomb (7. rész - fig. 1) megnyomásával. ECO üzemmódban a kijelző aktiválja az ECO szimbólumot (12. rész - fig. 1). A COMFORT üzemmód aktiválásához nyomja le újra az ECO/COMFORT gombot (7. rész - fig. 1).

Gördülő hőmérséklet

Amikor (külön igényelhető) külső szondát szerelnek fel, a kazánt szabályozó rendszer "Gördülő hőmérséklettel" dolgozik. Ennél az üzemmódnál a fűtőberendezés hőmérsékletének szabályozása a külső időjárási viszonyok alapján történik, ez nagyfokú komfortot és energiatakarékosságot biztosít végig az év folyamán. A külső hőmérséklet emelkedésekor a berendezés előremenő hőmérséklete egy "kompenzációs görbe" szerint csökken.

A Gördülő hőmérséklet-szabályozásnál a fűtés gombokkal (3. rész - fig. 1) kell beállítani a berendezés maximális előremenő hőmérsékletét. Javasoljuk, hogy ezt a maximális értékre állítsa, így a rendszer a működés teljes hasznos tartományát tudja szabályozni.

A kazán beállítását a felszereléskor képzett szakember kell, hogy végezze. A felhasználó esetleges kiigazításokat végezhet a komfortérzet növelésére.

Kompenzációs görbék és a görbék áthelyezése

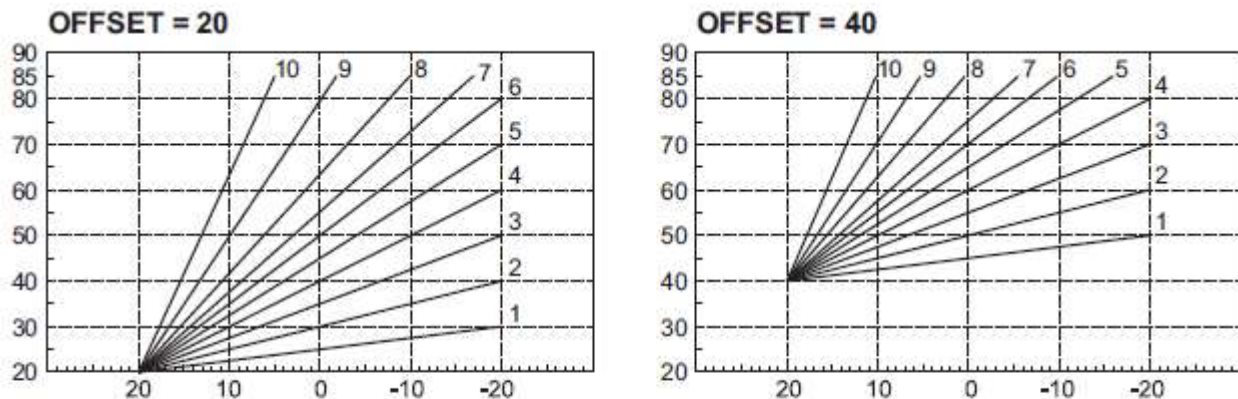
A **reset** gombot (6. rész - fig. 1) 5 másodpercig lenyomva tartva be lehet lépni a "Gördülő hőmérséklet" menübe; villogva megjelenik a "CU" szimbólum.

A használati melegvíz gombjaival (1. rész - fig. 1) tudja beállítani a kívánt görbét 1 és 10 között a jellemző szerint. A görbét 0-ra állítva a gördülő hőmérsékleti beállítás ki lesz iktatva.

A fűtési gombokat lenyomva (3. rész - fig. 1) a görbék párhuzamos eltolásához jut; villogva megjelenik az "OF" szimbólum. A használati melegvíz gombjaival (1. rész - fig. 1) tudja beállítani a görbék párhuzamos eltolását a (fig. 11) jellemző szerint.

A **reset**gombot (6. rész - fig. 1) 5 másodpercig lenyomva tartva be lehet lépni a "Gördülő hőmérséklet" menübe.

Ha a helyiség hőmérséklete alacsonyabb a kívánt értéknél, javasoljuk, hogy a görbét egy magasabb rendűre állítsa át, és fordítva. A növelést és a csökkentést egy egységgel végezze, majd ellenőrizze a hatást a helyiségben.



ábra 11 - Példa kompenzációs görbék párhuzamos eltolására

Beállítás távoli időkapcsolóról



Ha a kazánra (opcionális) Távoli Időkapcsoló van kötve, a fenti beállításokat a tabella 1 fejezetben leírtak szerint lehet elvégezni.

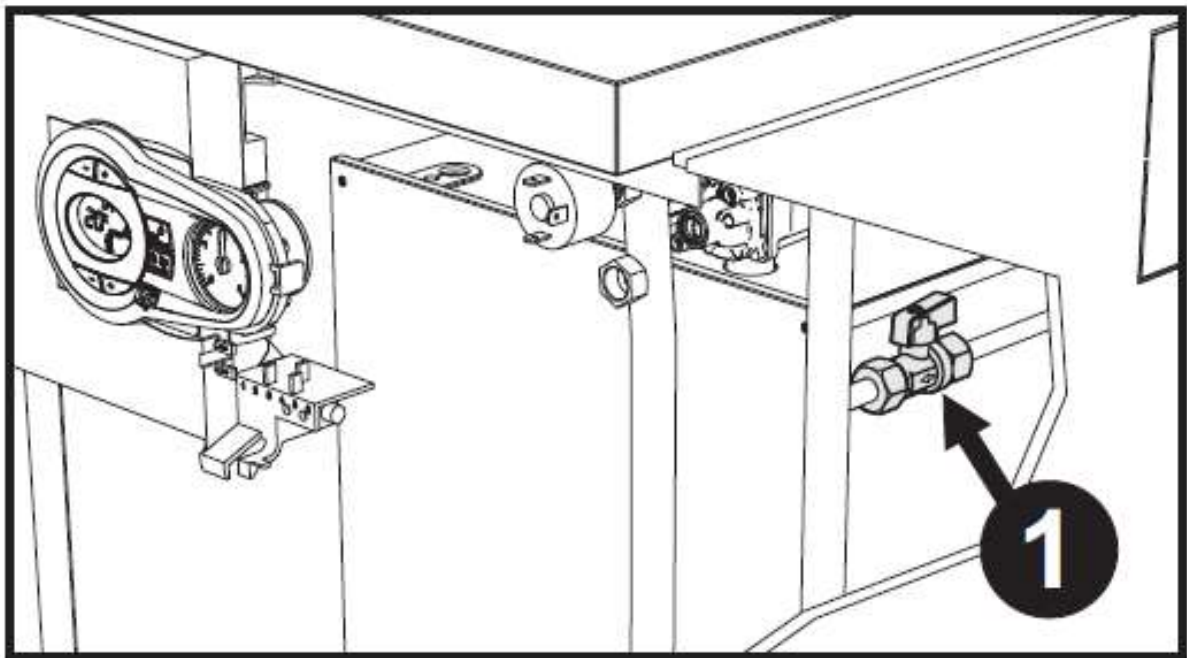
Táblázat 1

Fűtési hőmérséklet szabályozása	A beállítást a Távoli Időkapcsoló menüjében és a kazán kapcsoló szekrényén is el lehet végezni.
Használati melegvíz hőmérsékletének beállítása	A beállítást a Távoli Időkapcsoló menüjében és a kazán kapcsoló szekrényén is el lehet végezni.
Nyár/Tél kapcsolás	A Nyári üzemmódnak elsőbbsége van a Távoli Időkapcsolótól érkező esetleges fűtési igénnyel szemben.
Eco/Comfort választás	Ha a Távoli Időkapcsoló menüjén kiiktatja a Használati Melegvíz üzemmódot, a kazán az Economy üzemmódot választja ki. Ilyenkor a kazán vezérlő paneljén az eco/comfort gomb (7. rész - fig. 1) ki van iktatva. Ha a Távoli Időkapcsoló menüjén aktiválva a Használati Melegvíz üzemmódot, a kazán a Comfort üzemmódot választja ki. Ilyenkor a kazán vezérlő paneljén a eco/comfort gombbal (7. rész - fig. 1) ki lehet választani a két üzemmód egyikét.
Gördülő hőmérséklet	A Távoli Időkapcsoló és a kazán kártyája is kezeli a Gördülő Hőmérséklet beállítást: a kettő közül a kazán kártya Gördülő Hőmérsékletének van elsőbbsége.

A berendezés víznyomás beállítása

A hideg berendezés töltő nyomása, amit a kazán víznyomás mérőjén lehet leolvasni, kb. 1,0 bar kell legyen. Ha a berendezés nyomása a minimum alatti értékre csökken, a kazán leáll, és a kijelzőn megjelenik az **F37** hibakód. Ezt a feltöltőcsap segítségével (1. rész – fig. 12) állítsa vissza a kiindulási értékre. A művelet végén mindig zárja el.

A berendezés nyomásának helyre álltakor a kazán egy 300 másodperces légtelenítő ciklust hajt végre, ezt a kijelzőn az **FH** felirat mutatja.



ábra 12 - Berendezés feltöltőcsapja

3. ÜZEMBE HELYEZÉS

3.1 Általános rendelkezések

A BESZERELÉST KIZÁRÓLAG BIZTOS FELKÉSZÜLTSGGEL RENDELKEZŐ SZAKEMBER VÉGEZHETI, A JELEN MŰSZAKI LEÍRÁSBAN, AZ ÉRVÉNYES TÖRVÉNYEKBN, AZ ORSZÁGOS ÉS HELYI SZABVÁNYOKBAN, ILLETVE AZ ESETLEGES HELYI JOGSZABÁLYOKBAN MEGADOTT ELŐÍRÁSOK BETARTÁSÁVAL ÉS SZAKSZERŰ MÓDON.

3.2 A felszerelés helye

A berendezés égő köre hermetikusan le van zárva a környezetéhez képest, tehát a berendezést bármilyen helyiségben fel lehet szerelni. Evvel együtt a berendezést olyan helyiségben kell felszerelni, amelynek megfelelő a szellőzése, hogy, ha minimális gázzivárgás alakulna ki, akkor ez ne okozzon veszélyhelyzetet. Ezt a biztonsági szabályt a 90/396 sz. EGK Irányelv tartalmazza, amely minden gázzal működő berendezésre érvényes, így a hermetikusan lezártakra is.

A készüléket beltéri beszerelésre tervezték.

A beszerelés helye száraz, esőnek, hónak vagy fagynak nem kitett, portól, gyúlékony tárgyaktól és anyagoktól, valamint korrozív gázoktól mentes kell, hogy legyen.



Ha a berendezést bútorba zárják, vagy közvetlenül mellé helyezik egy másik tárgynak, biztosítani kell a burkolat leszereléséhez és a normál karbantartáshoz szükséges helyet.

3.3 Vízbekötések

Figyelmeztetések



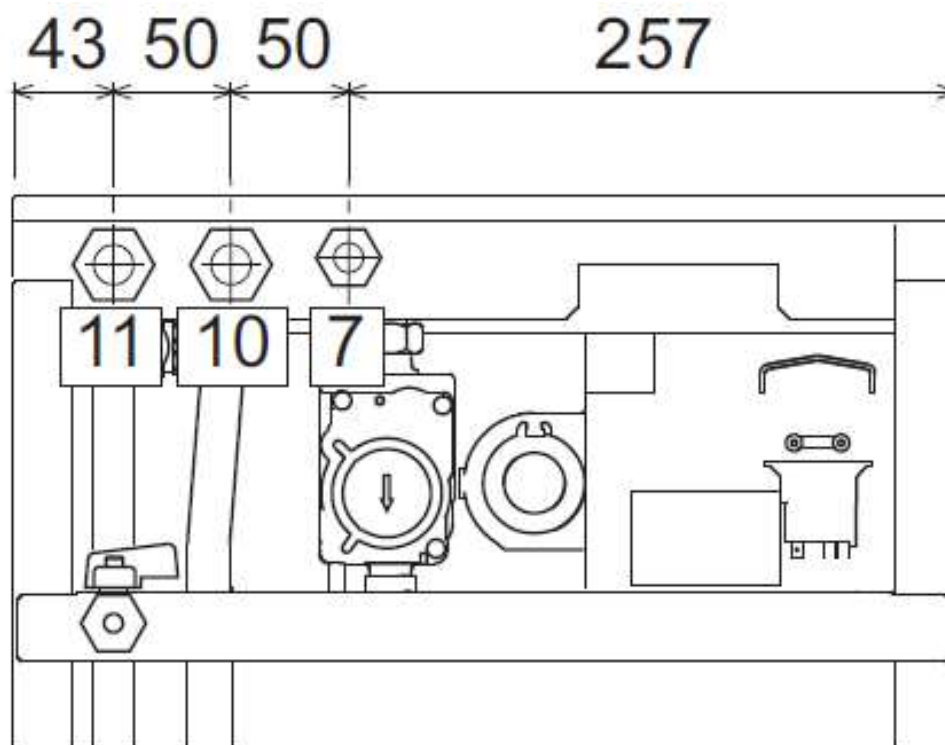
A biztonsági szelep elvezetését egy gyűjtőedénybe vagy csőbe kell vezetni, hogy a fűtőberendezés túlnyomása esetén ne folyjon a víz a földre. Ellenkező esetben a leeresztőszelep működésbe lépésekor a helyiséget elárasztja a víz, ezért a kazán gyártóját nem lehet felelőssé tenni.



A kazán beszerelése előtt alaposan mossa ki a berendezés minden csövét a kazán megfelelő működését esetlegesen veszélyeztető lerakódások és szennyeződések eltávolítására.

Meglévő gépsor generátorcseréje esetén a berendezést teljesen le kell üríteni, és megfelelően meg kell tisztítani az iszaptól és a szennyezőanyagoktól. Erre a célra megfelelő és a hőfejlesztő berendezésekre garantált termékeket használjon (hiv. következő bekezdés), melyek nem károsítják a fémet, a műanyagot és a gumit. **A gyártó nem felel a berendezés hiányos vagy nem megfelelő tisztítása miatt a generátorban okozott esetleges kárért.**

A csatlakozók bekötését a fig. 13 rajznak és a berendezésen látható szimbólumoknak megfelelően végezze el.



ábra: 13 - Csőcsatlakozások

7: gázbekötés ½"

10: előremenő ¾"

11: visszatérő ¾"

Fagyálló rendszer, fagyálló folyadékok, adalékanyagok és inhibitorok.

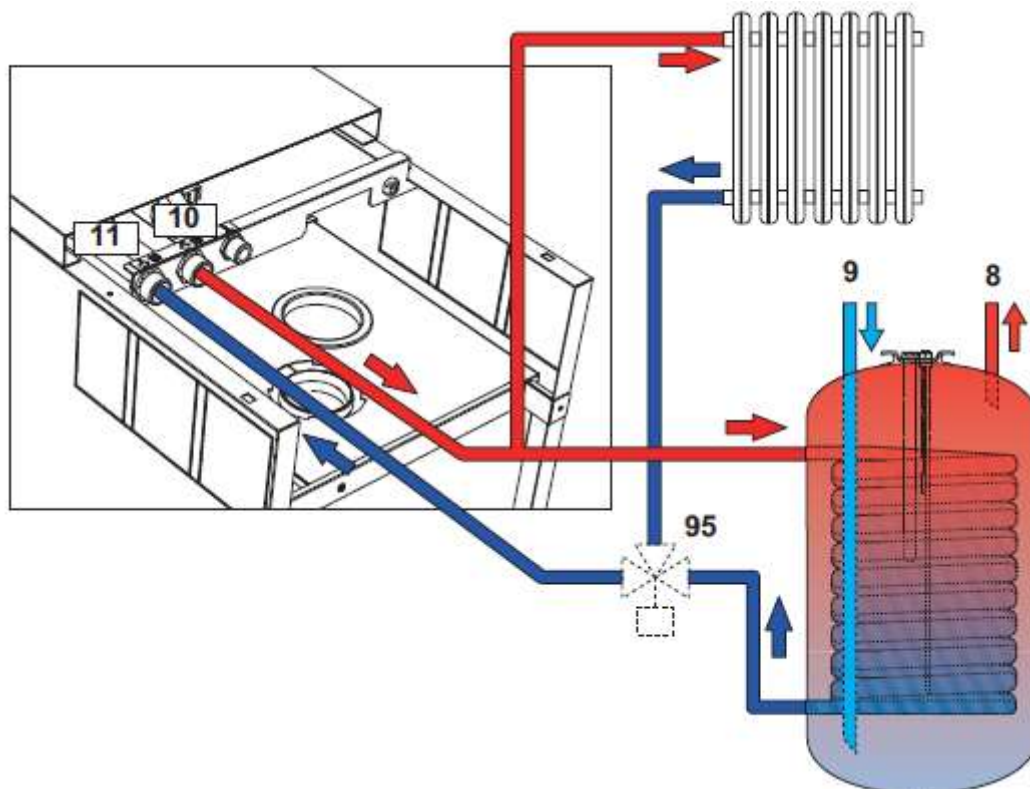
Amennyiben szükséges, fagyálló folyadékot, adalékanyagot és inhibitorokat lehet alkalmazni, de csak és kizárólag akkor, ha a fenti folyadék vagy adalékanyag gyártója garanciát ad arra, hogy ezek a termékek az adott célnak megfelelnek és nem károsítják a kazán hőcserélőjét, vagy a kazán, illetve a berendezés egyéb alkotórészeit és/vagy anyagain. Tilos általános fagyálló folyadék, adalékanyag vagy inhibitor használata, ami nem kifejezetten a hőfejlesztő berendezéseknél használatos, és nem kompatibilis a kazán és a berendezés anyagaival.

A berendezés töltővíz jellemzői

Ha a víz keménysége több, mint 25°Fr ($1^\circ \text{F} = 10 \text{ ppm CaCO}_3$), megfelelően kezelt vizet kell használni a kemény víz okozta vízkőlerakódások elkerülésére a kazánban.

Csatlakoztatás indirekt HMV tárolóhoz

A kazán vezérlése kezeli a HMV készítést is. A csőcsatlakozások kialakítását a 14. ábra, az elektromos bekötést a 32. ábra mutatja. Használja az 1KWMA11W készletet, vagy a 3980911/0 kódszámú NTC-t. Az első begyűjtéskor a vezérlés felismeri a tároló NTC-t, konfigurálja a HMV készítést és aktiválja a kijelzőt, valamint a vonatkozó nyomógombokat. A szükséges váltószelep 230V-os, rugóvisszatérítéses.



8. HMV kilépés

14. ábra: külső tároló csatlakoztatása

9. Friss víz bekötés

10. Fűtési előremenő

11. Fűtési visszatérő

95. Váltószelep

3.4 Gázbekötés



A bekötés végrehajtása előtt ellenőrizni kell, hogy a készülék a rendelkezésre álló üzemanyagtypussal történő működésre van-e előkészítve.

A gázbekötést a megfelelő csatlakozásnál (lásd fig. 13) kell megvalósítani, az érvényes jogszabályoknak megfelelően, merev fémcsővel vagy fali folyamatos inox acél flexibilis tömlővel, a berendezés és a kazán között fel kell szerelni egy gázcsapot. Ellenőrizze, hogy a gázbekötéseknél ne legyen szivárgás.

3.5 Elektromos bekötések



A berendezést az érvényes biztonsági szabványok szerint kialakított megfelelő földelő berendezésre kell kötni. Szakemberrel ellenőriztesse a földberendezés hatékonyságát és megfelelő voltát, a gyártó nem felel a berendezés földelésének hiánya miatt bekövetkező esetleges károkért.

A kazán "Y" típusú, csatlakozó nélküli bekötőkábellel van ellátva. A hálózati bekötéseket fix bekötéssel kell végrehajtani, kétpólusú kapcsolóval, amelynél a kontaktusok közötti nyílás legalább 3 mm, a kazán és az elektromos hálózat között max. 3 A-es biztosítékot kell alkalmazni. Az elektromos bekötéseknél fontos a pólusok betartása (HÁLÓZAT: barna vezeték / NULLA: kék vezeték / FÖLD: sárga-zöld vezeték).



A berendezés elektromos tápvezetékét a felhasználó nem cserélheti ki. A kábel sérülése esetén kapcsolja ki a berendezést és a cserét kizárólag szakemberrel végeztesse el. Csere esetén kizárólag "HAR H05 VV-F" 3x0,75 mm²-es, maximum 8 mm külső átmérőjű kábelt használjon.

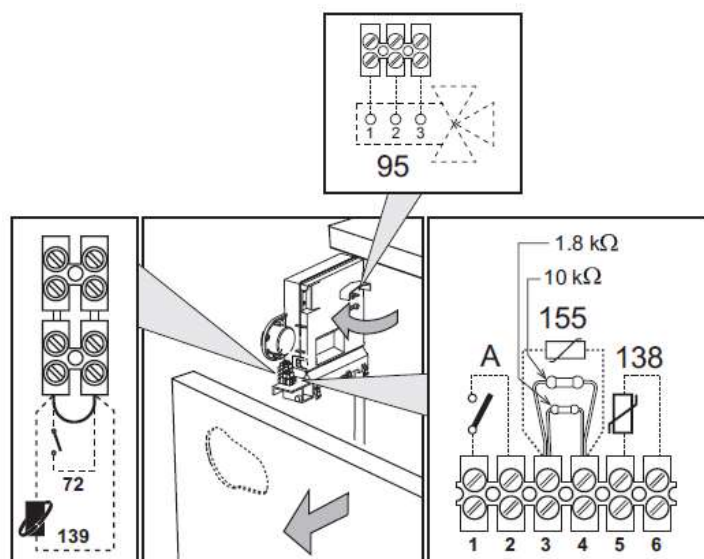
Szobatermosztát (külön rendelhető)



FIGYELEM: A SZOBATERMOSZTÁT ÉRINTKEZŐI TISZTÁK KELL LEGYENEK. A SZOBATERMOSZTÁT KAPCSAIT 230 V-RA KÖTVE AZ ELEKTRONIKUS KÁRTYA HELYREHOZHATATLAN MÓDON SÉRÜL.

A távoli időkapcsoló és a timer bekötésekor ezek tápfeszültségét ne a megszakító érintkezőjéről vegye. A betáplálást típustól függően vagy közvetlen hálózati bekötéssel vagy elemről kell megvalósítani.

A kapocsléctet (15. ábra) az előlap levétele után lehet elérni. Az egyes csatlakozási pontokat a 32. ábra is mutatja.



15. ábra: hozzáférés a kapocsléchez

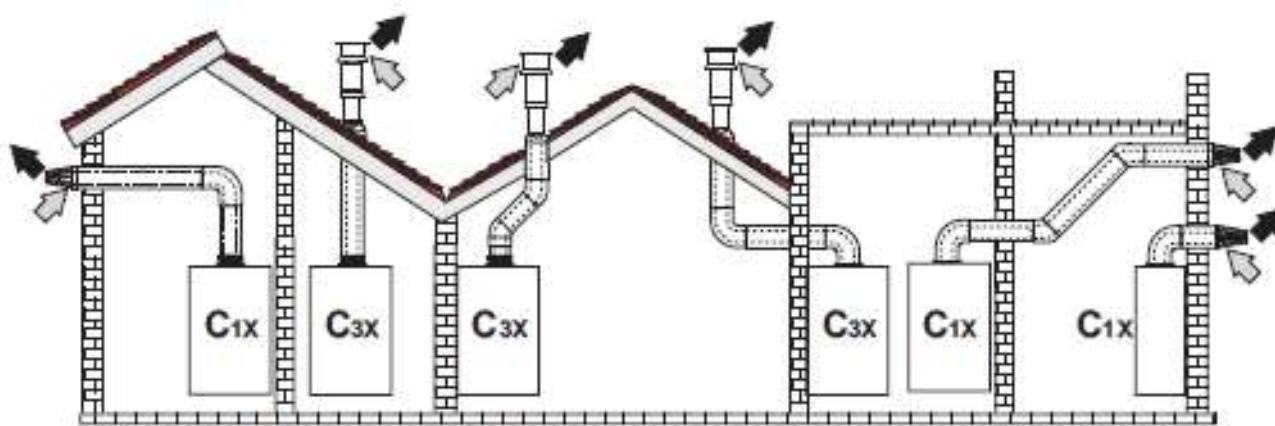
3.6 Füstvezetékek

Figyelmeztetések

A berendezés "C típusú", hermetikus, rásegített huzatú, a levegő bevezetést és a füstelvezetést az alábbiakban bemutatott egyik elvezető/elszívó rendszerre kell kötni. A beszerelést megelőzően ellenőrizze ezt, és pontosan tartsa be a vonatkozó előírásokat. Továbbá tartsa be a fali és/vagy tetőn található végelemek elhelyezésére, az ablaktól, faltól, egyéb szellőzőnyílásoktól, stb. mért minimális távolságokra vonatkozó rendelkezéseket.

A lehetséges kimeneti konfigurációkat és beépítési magasságokat a tabella 7 és a tabella 8 tartalmazza.

Koaxiális csövek bekötése

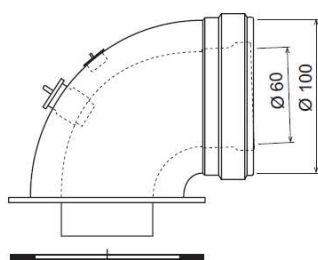


ábra 16 - Példák koaxiális csövekkel történő bekötésére (⇨ = Levegő / ⇨ = Füst)

Táblázat 2 - Típus

Típus	Leírás
C1X	Elszívás és fali párhuzamos elvezetés
C3X	Elszívás és függőleges tetőelvezetés

A koaxiális bekötésnél először szerelje fel a berendezésre az alábbi tartozékok egyikét. A füstelvezető cső esetleges vízszintes szakaszait a kazán felé enyhe lejtéssel kell kialakítani, hogy az esetlegesen keletkező kondenzvíz ne tudjon kifolyni, és így csepegést okozni.



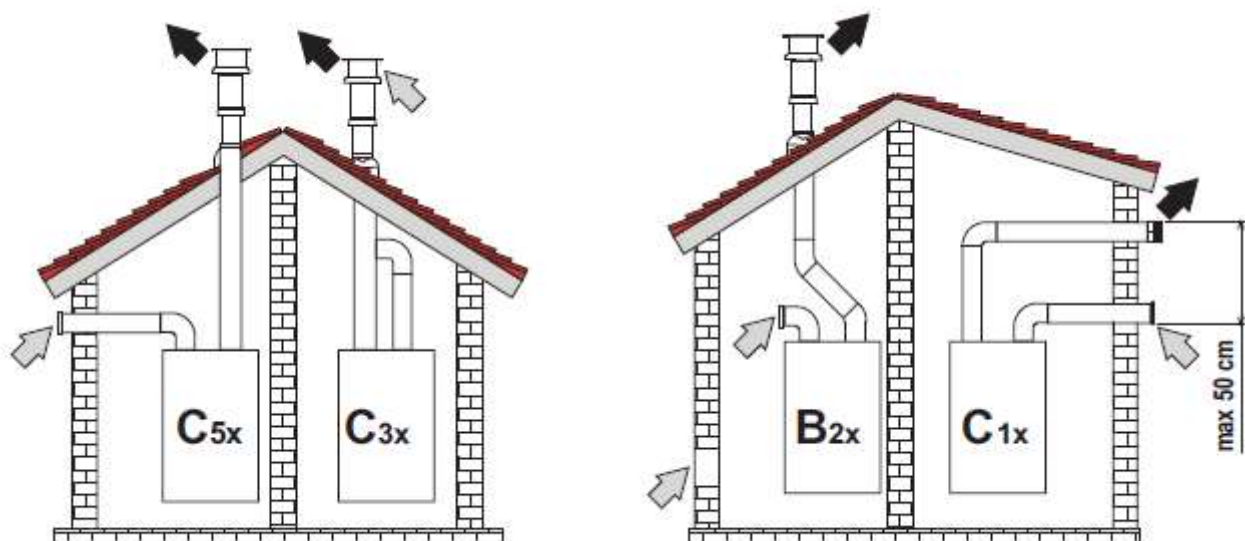
041001X0

ábra 17 - Induló tartozékok koaxiális vezetékhez

Táblázat 3 - Koaxiális vezetékek maximális hossza

	60/100 koaxiális	80/125 koaxiális
Maximálisan megengedhető hosszúság (vízszintes)	7 m	28 m
Maximálisan megengedhető hosszúság (függőleges)	8 m	
Csökkentő faktor 90°-os könyökelemekre	1 m	0,5 m
Csökkentő faktor 45°-os könyökelemekre	0,5 m	0,25 m

Bekötés külön csövekkel



ábra 18 - Példák külön csövekkel történő bekötésére (⇨ = Levegő / ⇨ = Füst)

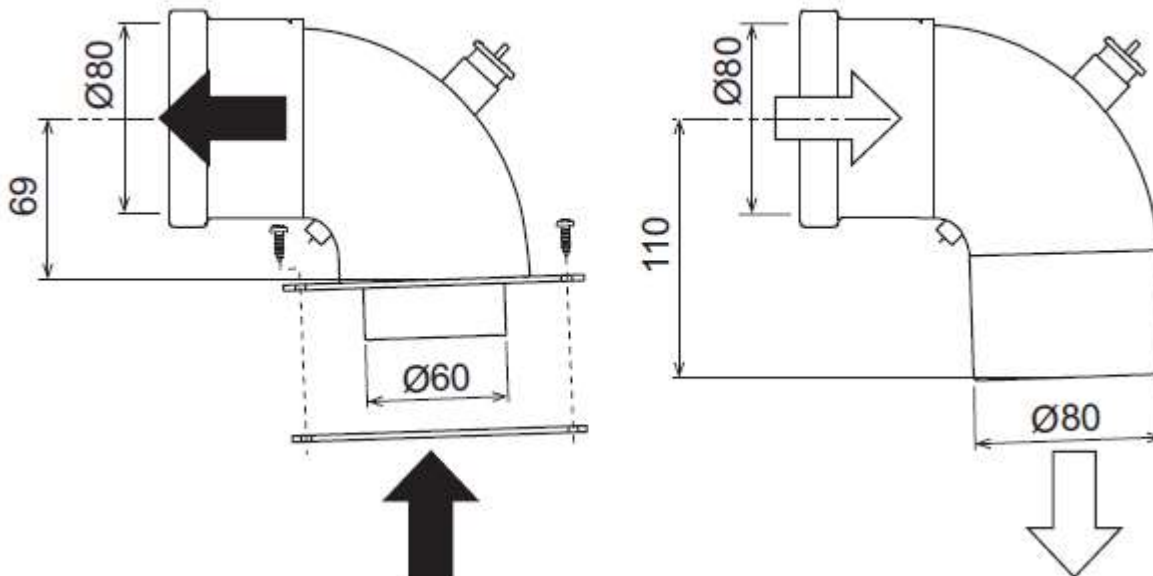
Táblázat 4 - Típus

Típus	Leírás
C1X	Elszívás és fali párhuzamos elvezetés A bemeneti/kimeneti végelemek vagy koncentrikusak kell legyenek, vagy elég közel (50 cm-en belül) kell legyenek egymáshoz, hogy ilyen szélhatásoknak ki lehessen őket tenni.
C3X	Elszívás és függőleges tetőelvezetés Bemeneti/kimeneti végelemek, mint a C12-nél
C5X	Külön és eltérő nyomású területeken található fali vagy tetőelszívás és elvezetés. Az elvezetés és az elszívás nem lehet egymással szemközti falakon
C6X	Külön tanúsított (EN 1856/1) csövekkel kialakított elszívás és elvezetés
B2X	Elszívás a beépítési helyiségből és fali vagy tetőelvezetés ⚠ FONTOS - A HELYSÉGBEN BIZTOSÍTANI KELL A MEGFELELŐ SZELLŐZÉST

A különálló vezetékek bekötésénél először az alábbi tartozékot szerelje fel a berendezésre (Levegő = - Füst =)

Levegőbemenet = ⇨ / Füstkimenet = ⇨

041065X0



ábra 19 - Induló tartozék elkülönített csöveknél


A felszerelés előtt ellenőrizze egy egyszerű számítással, hogy a maximálisan megengedett csőhosszt nem lépi-e túl:

1. Teljes mértékben határozza meg a kettős kéményrendszer kialakítását, beleértve a tartozékokat és a kimeneti végelemeket.
2. Tanulmányozza a tabella 6 fejezetet, és határozza meg minden alkotórésznek a beszerelés helyétől függő veszteség méter egyenértékét.
3. Ellenőrizze, hogy a veszteségek teljes értéke a maximálisan megengedett (tabella 5) hosszánál kisebb vagy avval egyenlő legyen.

Táblázat 5 - Különálló vezetékek maximális hossza

Maximálisan megengedhető hosszúság	80 m _{eq}
------------------------------------	--------------------

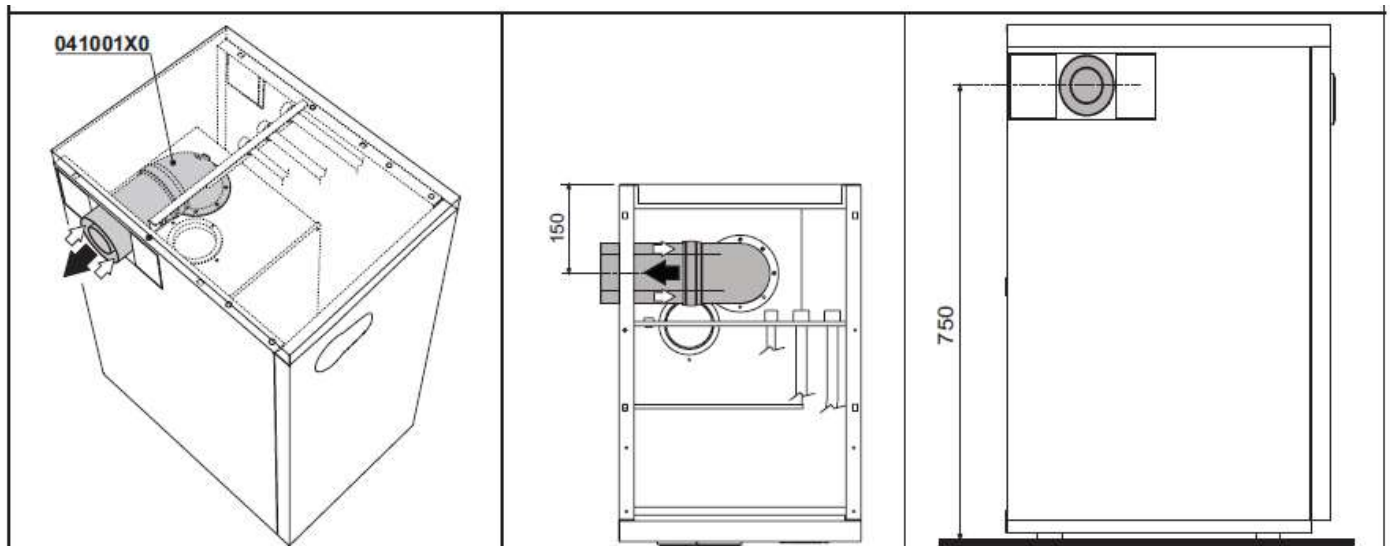
Táblázat 6 - Tartozékok

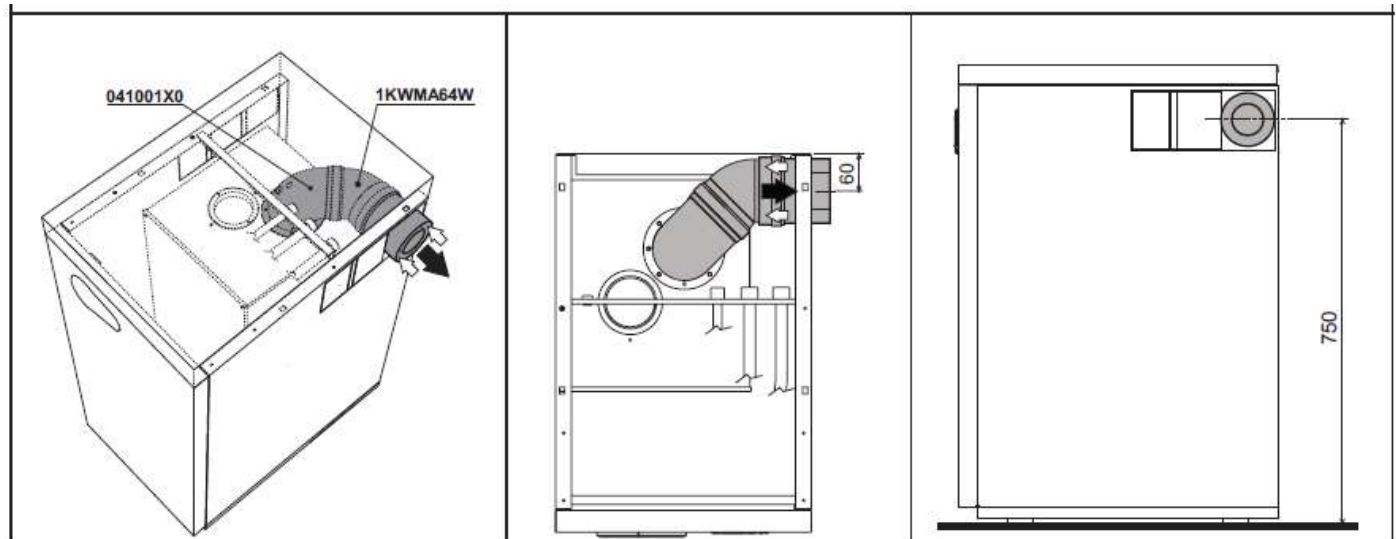
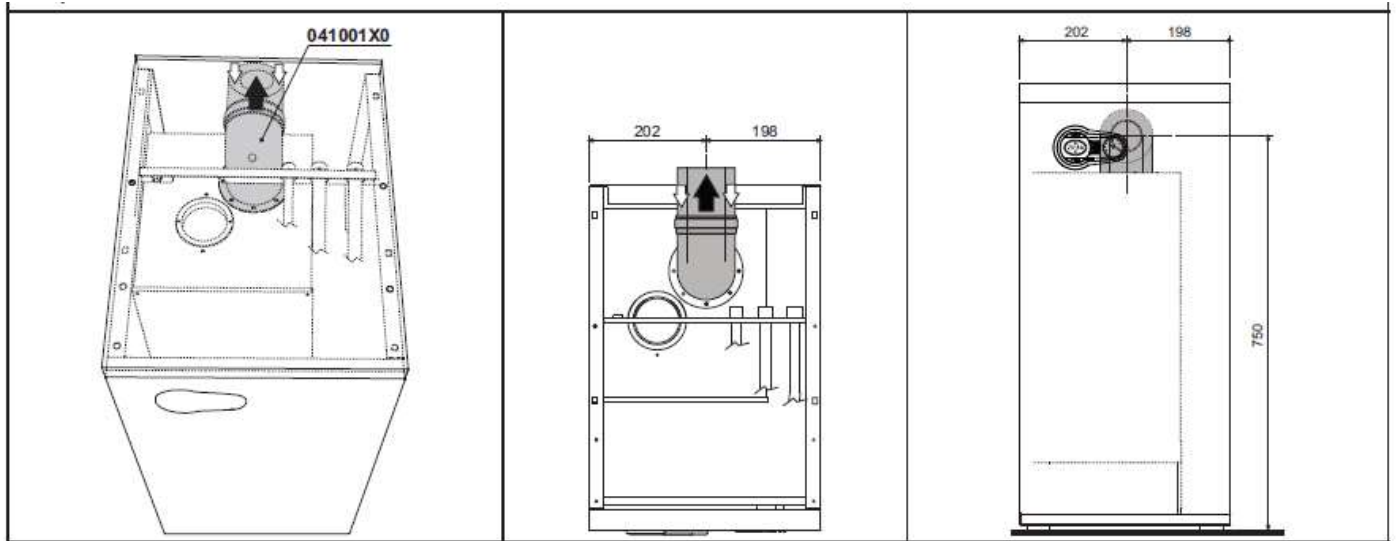
				Veszteség (m _{eq})		
				Elszívás levegő	Füstelvezetés	
					Függőle- ges	Vízszintes
Ø 80	TOMLÓ	1 m M/F	1KWMA83W	1,0	1,6	2,0
	KÖNYÖKELEM	45° M/F	1KWMA65W	1,2	1,8	
		90° M/F	1KWMA01W	1,5	2,0	
	CSONK	test csatlakozóval	1KWMA70W	0,3	0,3	
	VEGELEM	fali levegő	1KWMA85A	2,0	-	
		fali füst szélvédővel	1KWMA86A	-	5,0	
	KÉMÉNY	Kettős levegő/füst 80/80	010027X0	-	12,0	
		Csak füstkimenet Ø80	010026X0 + 1KWMA86U	-	4,0	
Ø 60	TOMLÓ	1 m M/F	1KWMA89W		6,0	
	KÖNYÖKELEM	90° M/F	1KWMA88W		4,5	
	SZÜKÍTÉS	80/60	041050X0		5,0	
	VEGELEM	fali füst szélvédővel	1KWMA90A		7,0	
		FIGYELEM: MIVEL A Ø60 TARTOZÉKOK TÖLTÉSVESZTÉSEGE MAGAS, EZEKET CSAK SZÜKSÉG ESETÉN ÉS CSAK A FÜSTELVEZETÉS UTOLSÓ SZAKASZÁN HASZNÁLJA.				

Kéménykonfiguráció

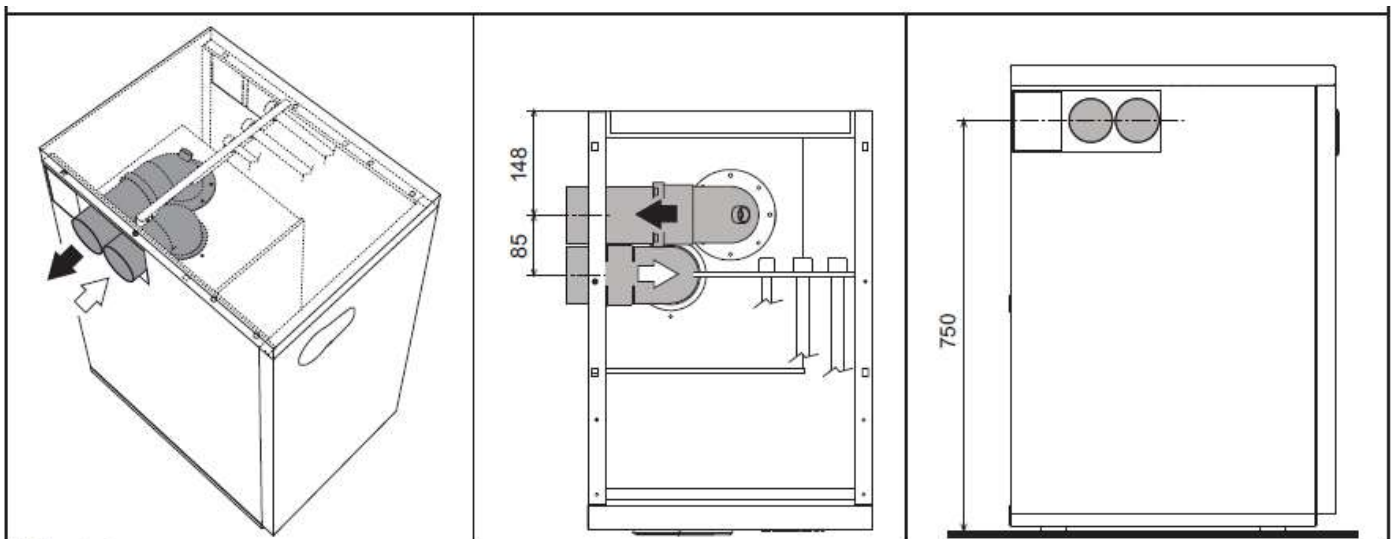
Levegőbemenet =  / Füstkimenet = 

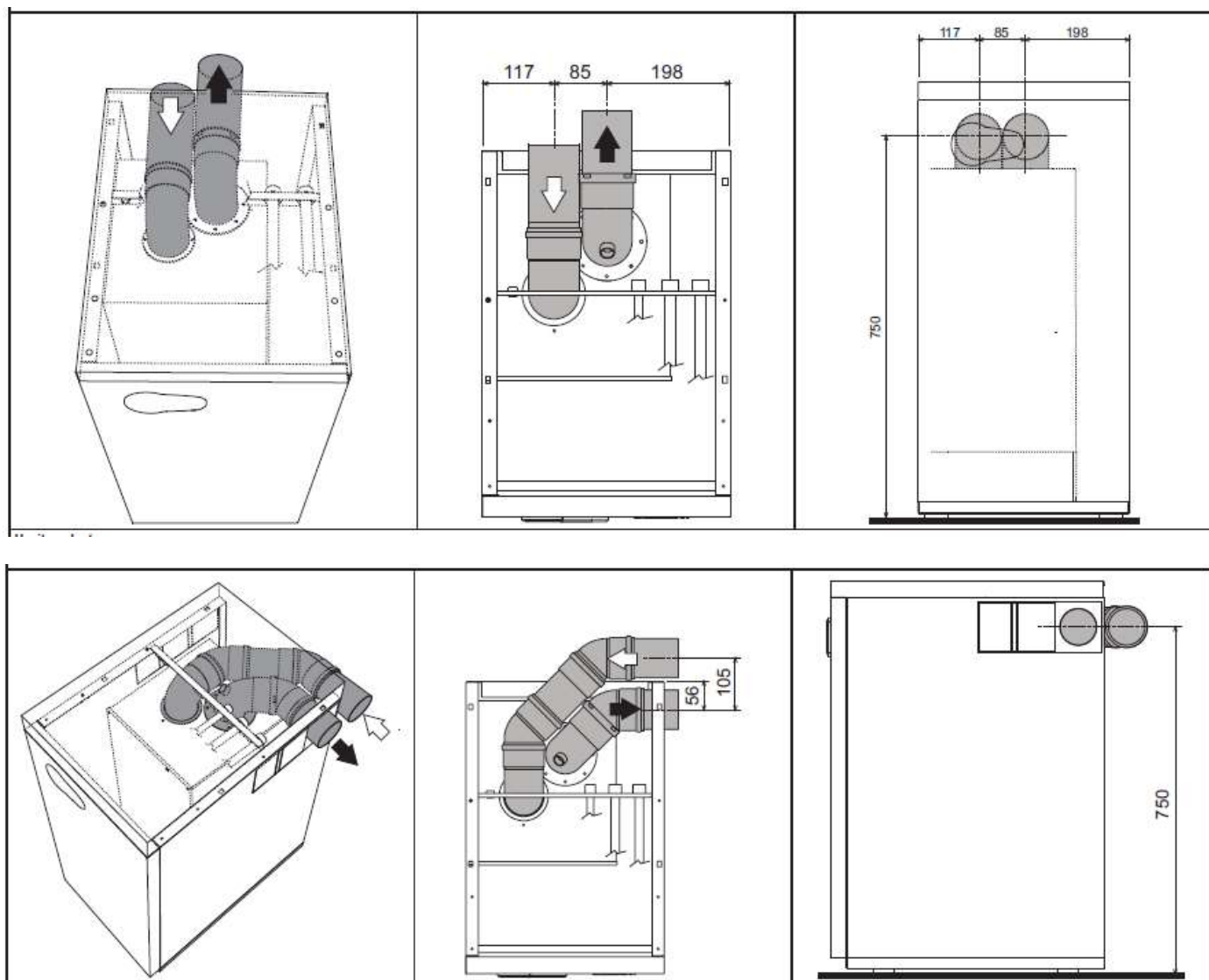
7. táblázat – koncentrikus csövekkel



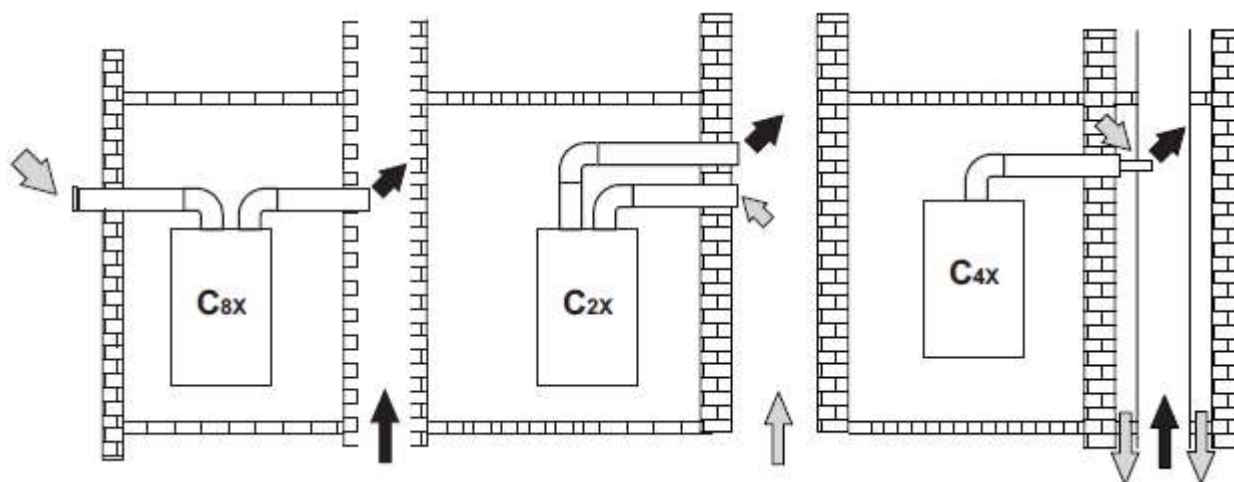


8. táblázat: bekötés külön csövekkel





Bekötés gyűjtőkéménybe



20. ábra: bekötési példák (→ = levegő, → = füstgáz)

9. táblázat: típusok

Típus	Leírás
C2X	Elszívás és elvezetés közös füstcsőben (elszívás és elvezetés ugyanabban a csőben)
C4X	Elszívás és elvezetés közös elválasztott füstcsőben, de azonos szélviszonyok között
C8X	Elvezetés egyedi vagy közös füstcsőben és fali elszívás
B3X	Elszívás a beépítési helyiségből koncentrikus vezetéken keresztül (ami magában foglalja az elvezetést) és elvezetés közös természetes huzatú füstcsőben
<p>⚠ FONTOS - A HELYSÉGBEN BIZTOSÍTANI KELL A MEGFELELŐ SZELLŐZÉST</p>	

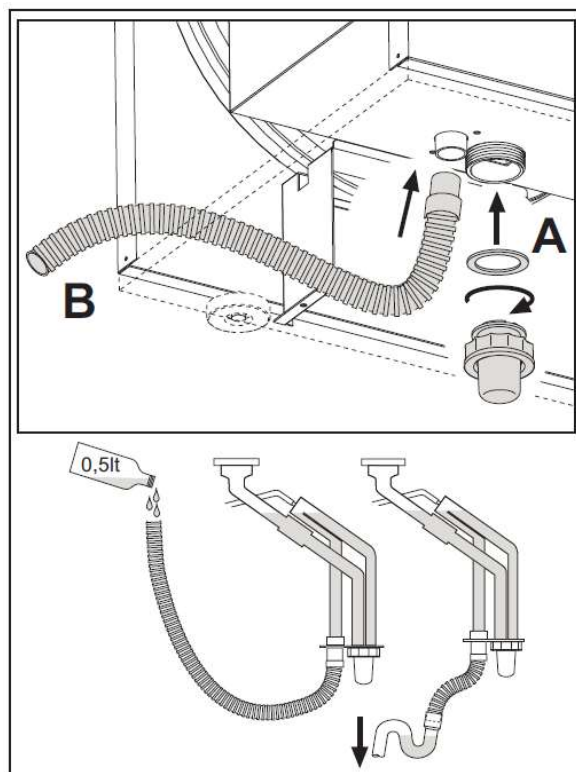
Ha a Bluehelix B35-öt gyújtókéménybe vagy természetes huzatú egyedi kéményre kötik, akkor a kéményt szakembernek kell terveznie az érvényes szabványok betartásával úgy, hogy az feleljen meg a ventilátoros zárt égésterű készülék követelményeinek.

3.7 Kondenzleeresztő bekötése

A kazán belső szifonnal van ellátva a kondenzvíz leeresztéséhez. Szerelje fel az **A** vizsgáló szerelvényt és a **B** tömlőt, nyomja be a rögzítéshez. Töltse fel a szifont kb. 0,5 l vízzel, és kösse be a tömlőt a csatornarendszerbe.



FIGYELEM: A készüléket tilos üres szifonnal működésbe hozni!



21. ábra: kondenzátum elvezetés bekötése

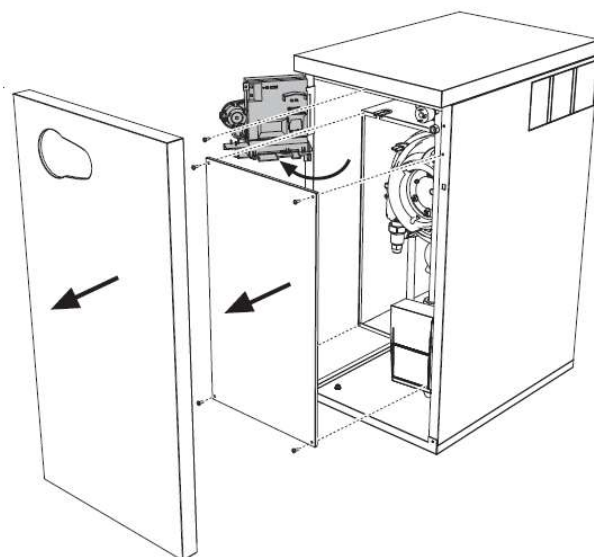
4. Szervíz és karbantartás

4.1. Beállítások

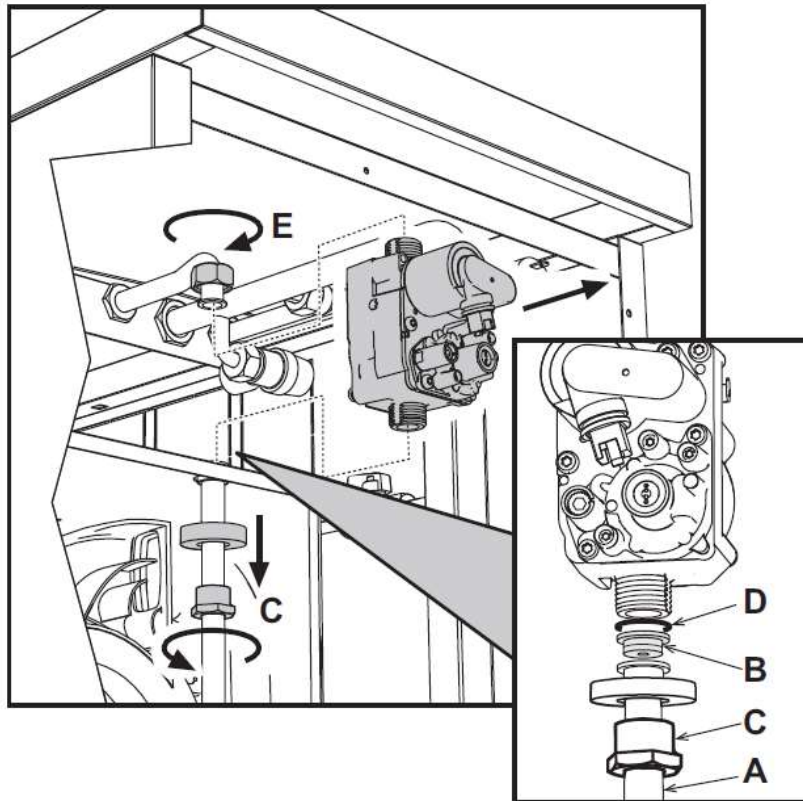
Átállítás más gázfajtára

A készülék földgázzal és LPG-vel is működhet, gyárilag az egyikre (alapvetően földgázra) van beállítva, és ez fel van tüntetve a csomagoláson. Amennyiben más gázra kell átállítani, az alábbiak szerint járjon el:

- kapcsolja le a feszültségről a kazánt és zárja el a gázcsapot
- vegye le az előlapot és a zárt kamra fedelét (22. ábra)
- vegye ki a rögzítő csavart és fordítsa el a vezérlés dobozát (22. ábra)
- bontsa meg a C és E kötésekét és vegye ki a gázszelepet (23. ábra)
- cserélje ki a B jelű eredeti fűvókát az átállító készletben lévő fűvókára, és helyezze el a D jelű tömítést (23. ábra)
- szerelje vissza a szelepet és ellenőrizze a csatlakozások tömítettségét
- az adattábla mellett tüntesse fel az átállítás tényét a cserekészletben található címkével
- szerelje vissza a kamra fedelet és az előlapot
- helyezze feszültség alá a kazánt és nyissa meg a gázcsapot
- a menüben módosítsa a gázfajtát:
 - tegye a készüléket készenléti állásba
 - nyomja le a HMV gombokat (1. ábra 1. és 2.) 10 másodpercre, a kijelző „b01”-et ír ki villogva
 - a HMV gombokkal (1. ábra 1. vagy 2.) állítsa a paramétert: 00 = földgáz, 01 = LPG
 - nyomja meg a fűtési + gombot (1. ábra 4.), amíg „b06” nem villog a kijelzőn
 - a HMV gombok (1. ábra 1. vagy 2.) nyomásával a paramétert földgáz esetén 55-re, vagy LPG-nél 70-re
 - nyomja a HMV gombokat (1. ábra 1. és 2.) 10 másodpercig
 - a kazán visszatér készenléti üzemmódba
- műszerrel vizsgálja meg a füstgáz CO2 tartalmát maximum és minimum teljesítményen, és bizonyosodjon meg arról, hogy megfelel a műszaki adatok táblázatában adott értéknek



22. ábra

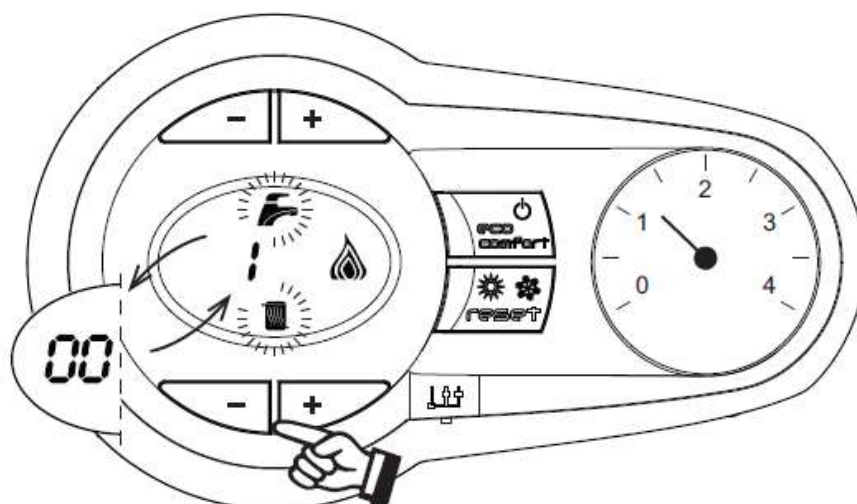


23. ábra

TESZT üzemmód aktiválása

Nyomja le egyszerre a fűtés gombokat (3. és 4. rész - fig. 1) 5 másodpercig a **TESZT** üzemmód aktiválásához. A kazán a következő fejezetben leírt módon beállított maximális fűtési teljesítményen kapcsol be.

A kijelzőn villognak a fűtési és a használati melegvíz (24. ábra) szimbólumok; oldalt megjelenik a fűtési teljesítmény.



ábra 24 · TESZT üzemmód (fűtési teljesítmény = 100%)

Nyomja le a fűtés gombokat (3. és 4. rész - fig. 1) a teljesítmény növeléséhez vagy csökkentéséhez (minimális= 0%, maximális=100%).

A használati melegvíz „-” (1. rész - fig. 1) gombjának megnyomásakor a kazán teljesítménye azonnal átáll minimumra (0%). A használati melegvíz „+” (2. rész - fig. 1) gombjának megnyomásakor a kazán teljesítménye azonnal átáll maximumra (100%).

Ha a TESZT mód aktív, és a Hálózati melegvíz mód aktiválásához elégséges hálózati melegvíz vétel történik, a kazán TESZT módban marad, de a 3 utas szelep átáll hálózati melegvíz állásra.

A TESZT mód kiiktatásához egyszerre lenyomva a fűtési gombokat (3. és 4. rész - fig. 1) 5 másodpercig.

A TESZT mód mindenképpen automatikusan kiiktatódik 15 perc elteltével vagy a hálózati melegvíz vétel megszűntével (amennyiben a Hálózati melegvíz mód aktiválásához elégséges hálózati melegvíz vétel történt).

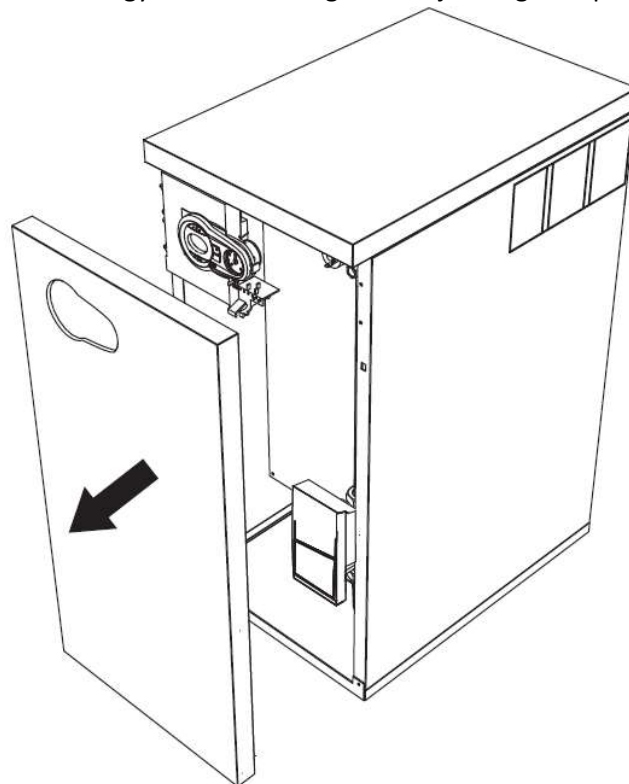
A fűtési teljesítmény beállítása

A fűtési teljesítmény visszaállításához állítsa a kazánt TESZT működési módba (lásd sez. 4.1). Nyomja le a fűtés gombokat (3. és 4. rész - fig. 1) a teljesítmény növeléséhez vagy csökkentéséhez (minimális= 00, maximális=100). A RESET gombot 5 másodpercen belül lenyomva a maximális teljesítmény az éppen beállított értéken marad. Lépjen ki a TESZT üzemmódból (lásd sez. 4.1).

4.3. Karbantartás

Az előlap levétele (Ld. 25. ábrát)

Figyelem! Az előlap levétele előtt vegye le a feszültséget és zárja el a gázcsapot!



25. ábra: előlap levétele

Rendszeres ellenőrzés

A berendezés jó működésének biztosításához egy szakember évente az alábbi teszteket magában foglaló ellenőrzést kell végezzen:

- A szabályozó és biztonsági eszközök (gázszelep, átfolyásmérő, termosztátok stb.) megfelelően kell működjenek.
- A füstelvezető kör hatékonysága tökéletes kell legyen.
- A hermetikus tér szigetelése tökéletes kell legyen.
- A levegő-füst vezetékek és végelemek akadályoktól mentesek kell legyenek, és nem szivároghatnak
- Az égő és a hőcserélő tiszta, lerakódásoktól mentes kell legyen. Az esetleges tisztításakor ne használjon vegyszert vagy acélkefét.
- Az elektróda lerakódásoktól mentes kell legyen, és a megfelelő pozícióban kell álljon.
- A gáz- és vízberendezés hermetikusan kell zárjon.
- A hideg berendezés nyomása kb. 1 bar kell legyen; ellenkező esetben állítsa erre az értékre.
- A keringető szivattyú nem lehet leblokkolva.
- A tágulási tartály feltöltött kell legyen.
- A gázhozam és -nyomás a megfelelő táblázatokban megadott értékeknek kell megfeleljen.
- A kondenz elvezető rendszer hatékony kell legyen, és nem jelentkezhet szivárgás vagy eltömődés.
- A szifonnak vízzel feltöltve kell lennie.

4.4 A problémák megoldása

Diagnosztika

Rendellenesség vagy működési probléma esetén a kijelző villog, és megjelenik a rendellenesség azonosító kódja.

Vannak („A” betűvel jelzett) olyan rendellenességek, amelyek végleges leállást okoznak: a működés visszaállításához elég 1 másodpercig lenyomva tartani a **reset** gombot (6. rész - fig. 1), vagy a (külön rendelhető) távoli időkapcsoló RESET-jével (ha van ilyen) elvégezni a helyreállítást; ha a kazán nem indul, először meg kell oldani a rendellenességet.

Az („F” betűvel jelzett) rendellenességek a kazán ideiglenes leállítását okozzák, ami automatikusan helyreáll, amint a rendellenességet okozó érték visszatér a kazán normál működésének megfelelő tartományba.

Rendellenességek táblázata

Táblázat 10 - Rendellenességek listája

Hibakód	Rendellenesség	Lehetséges ok	Megoldás
A01	Az égő nem kapcsol be	Gázhiány	Ellenőrizze, hogy a gáz áramlása a kazánhoz szabályos legyen és, hogy a csövekből el lett-e távolítva a levegő
		Érzékelő/begyűjtő elektróda rendellenesség	Ellenőrizze az elektróda kábelezését, és, hogy az elektróda helyesen legyen elhelyezve, ne legyenek rajta lerakódások
		Gázszelep hibás	Ellenőrizze és cserélje ki a gázszelepet
		A hálózati gáznyomás nem elégséges	Ellenőrizze a hálózati gáznyomást
		A szifon el van tömődve	Ellenőrizze, és esetleg tisztítsa ki a szifont

A02	Láng jelenlég jelzése kikapcsolt égőnél	Elektróda rendellenesség	Ellenőrizze az ionizáló elektróda kábelezését
		Kártya rendellenesség	Ellenőrizze a kártyát
A03	Túlhevülés védelem beavatkozása	Fűtés szenzor sérült	Ellenőrizze a fűtés szenzor helyes elhelyezkedését és működését
		A berendezésben nem kering a víz	Ellenőrizze a keringető szivattyút
		A berendezésben levegő van	Légtelenítse a berendezést
A04	Füstelvezető cső biztonsági beavatkozása	F07 rendellenesség 3-szori előfordulása az utóbbi 24 órában	Lásd az F07 rendellenességnél
A05	Ventillátorvédelem beavatkozása	F15 rendellenesség folyamatosan 1 órán keresztül	Lásd az F15 rendellenességnél
A06	Nincs láng a begyűjtési fázist követően (4 perc alatt 6-szor)	ionizációs elektróda rendellenesség	Ellenőrizze az ionizáló elektróda helyét, és esetleg cserélje ki
		Instabil láng	Ellenőrizze az égőt
		Gázszelep alapbeállítás rendellenesség	Ellenőrizze az alapbeállítást minimális teljesítménynél
		levegő/füst vezetékek eltömődtek	Szüntesse meg a kémény, a füstelvezető csövek és a levegő bemenet és végelemek eltömődését
		A szifon el van tömődve	Ellenőrizze, és esetleg tisztítsa ki a szifont
F07	Magas füst hőmérséklet	A füstszonda túl magas hőmérsékletet érzékel	Ellenőrizze a hőcserélőt
F10	1. előremenő szenzor rendellenesség	Szenzor sérült	Ellenőrizze a kábelezést, vagy cserélje ki az érzékelőt
		Rövidzáras vezeték	
		Kábelezés megszakadt	
F11	Visszatérő érzékelő rendellenesség	Szenzor sérült	Ellenőrizze a kábelezést, vagy cserélje ki az érzékelőt
		Rövidzáras vezeték	
		Kábelezés megszakadt	
F12	Hálózati melegvíz szenzor rendellenesség	Szenzor sérült	Ellenőrizze a kábelezést, vagy cserélje ki az érzékelőt
		Rövidzáras vezeték	
		Kábelezés megszakadt	
F13	Füstszonda rendellenessége	Sérült szonda	Ellenőrizze a kábelezést, vagy cserélje ki a füstszondát
		Rövidzáras vezeték	
		Kábelezés megszakadt	
F14	2. előremenő szenzor rendellenesség	Szenzor sérült	Ellenőrizze a kábelezést, vagy cserélje ki az érzékelőt
		Rövidzáras vezeték	
		Kábelezés megszakadt	

F15	Ventillátor rendellenesége	Nincs 230 V-os tápfeszültség	Ellenőrizze a 8 pólusú csatlakozó kábelezését
		Megszakadt tachométer jelzés	Ellenőrizze a 8 pólusú csatlakozó kábelezését
		A ventilátor hibás	Ellenőrizze a ventilátort
F34	Tápfeszültség alacsonyabb, mint 170 V	Problémák az elektromos hálózatban	Ellenőrizze az elektromos berendezést
F35	A hálózati frekvencia rendellenessége	Problémák az elektromos hálózatban	Ellenőrizze az elektromos berendezést
F37	Berendezés víznyomása nem megfelelő	A nyomás túl alacsony	Töltse föl a berendezést
		Vízpresszosztát nincs bekötve, vagy sérült	Ellenőrizze a szenzort
F39	Külső szonda rendellenesség	A szonda sérült, vagy a kábelezés rövidzáras	Ellenőrizze a kábelezést, vagy cserélje ki az érzékelőt
		A szonda ki van kötve a gördülő hőmérséklet aktiválását követően	Kösse vissza a külső szondát, vagy iktassa ki a gördülő hőmérsékletet
A41, A44	Érzékelők elhelyezése	A csőről levált az előremenő érzékelő	Ellenőrizze a fűtés szenzor helyes elhelyezkedését és működését
A42	Fűtési érzékelő rendellenesség	Szenzor sérült	Cserélje ki az érzékelőt
F43	Hőcserélő-védelem beavatkozása.	Nincs H ₂ O keringés a berendezésben	Ellenőrizze a keringető szivattyút
		A berendezésben levegő van	Légtelenítse a berendezést
F52	Fűtési érzékelő rendellenesség	Szenzor sérült	Cserélje ki az érzékelőt
A61	Az ABM03 központi egység rendellenessége	Az ABM03 központi egység belső hibája	Ellenőrizze a földelési csatlakozást, és szükség esetén cserélje ki a vezérlőegységet.
A62	A központi egység és a gázszelep között nincs kommunikáció	A központi egység nincs bekötve	Kösse be a központi egységet a gázszelepre
		Hibás szelep	Cserélje ki a szelepet
A63 F64 A65 F66	Az ABM03 központi egység rendellenessége	Az ABM03 központi egység belső hibája	Ellenőrizze a földelési csatlakozást, és szükség esetén cserélje ki a vezérlőegységet.
A23 A24 F20 F21 A26 F40 F47	Kártyaparaméter rendellenessége	Kártyaparaméter hibás beállítása	Ellenőrizze és esetleg módosítsa a kártyaparamétert.

5. Műszaki adatok és jellemzők

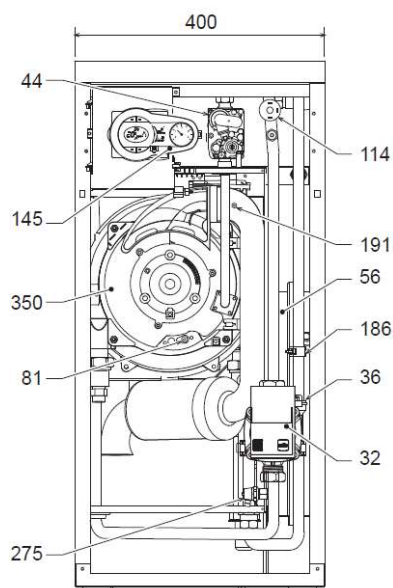
Jelmagyarázat az 5. fejezethez

- 7. gázbevezetés
- 10. előremenő
- 11. visszatérő
- 14. biztonsági szelep
- 16. ventilátor
- 32. keringető szivattyú
- 36. automata légtelenítő
- 44. gázszelep
- 56. táglási tartály
- 72. szoba termosztát (opció)
- 74. feltöltő csap
- 81. ion/gyújtó elektróda
- 95. váltó szelep (230V, rugó visszatérítéses, opció)
- 114. víznyomás kapcsoló
- 138. külső hőmérséklet szenzor (opció)
- 139. távvezérlés (opció)
- 145. manométer
- 154. kondenz elvezetés
- 155. HMV tároló NTC (opció)
- 186. visszatérő szenzor
- 191. füstgáz szenzor
- 193. szifon
- 241. automatikus bypass
- 256. moduláló szivattyú, jelfeszültség csatlakozás
- 275. fűtési rendszer leürítő csomók
- 278. kettős szenzor (fűtési+biztonsági)
- 350. ventilátor/égő összeállítás
- A ki/bekapcsoló (konfigurálható)

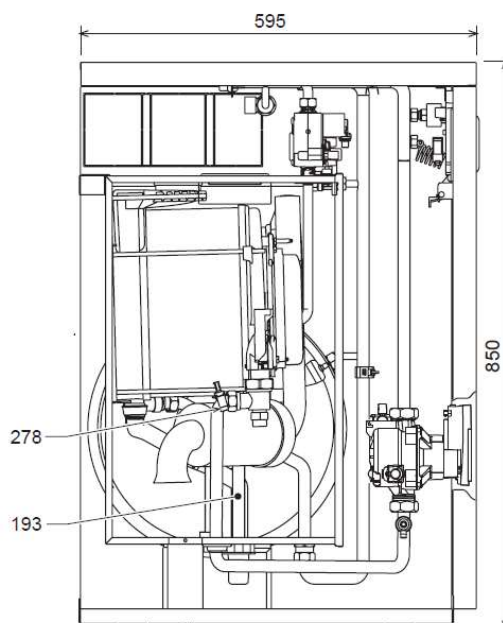
5.1. Általános nézet, fő alkotórészek

26. ábra: előlnézet

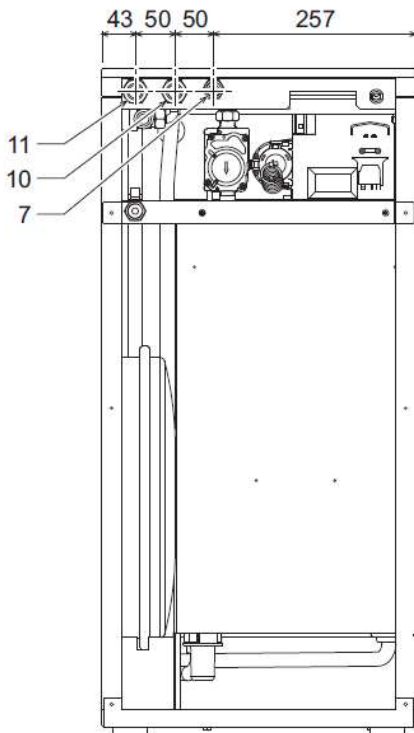
26. ábra: előlnézet





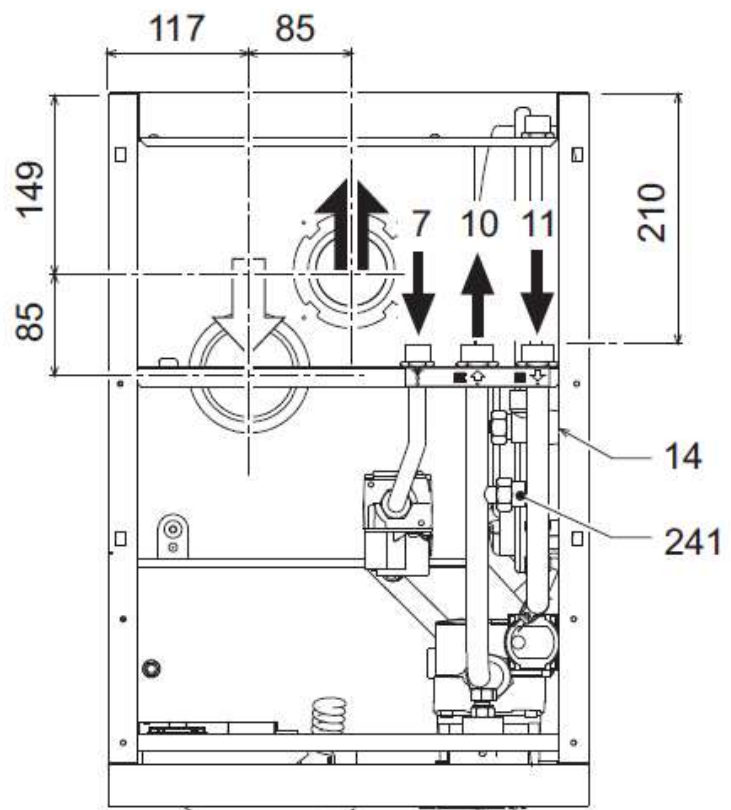
27. ábra: oldalnézet



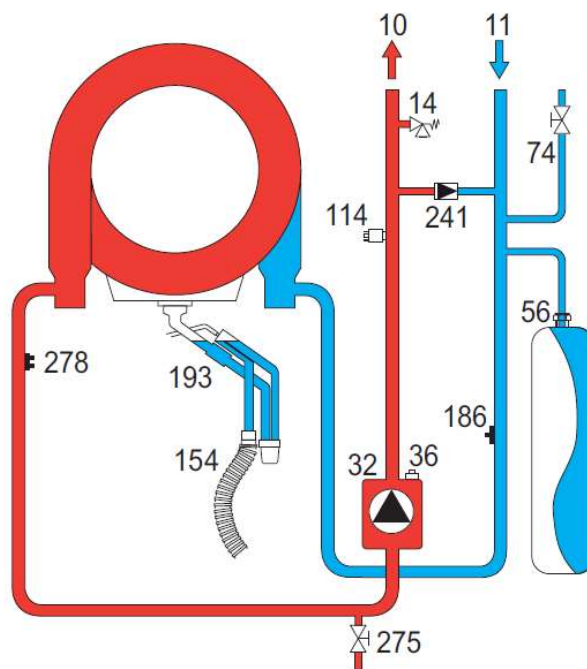
28. ábra: hátulnézet



29. ábra: felülnézet (levegő be = , füst ki = )



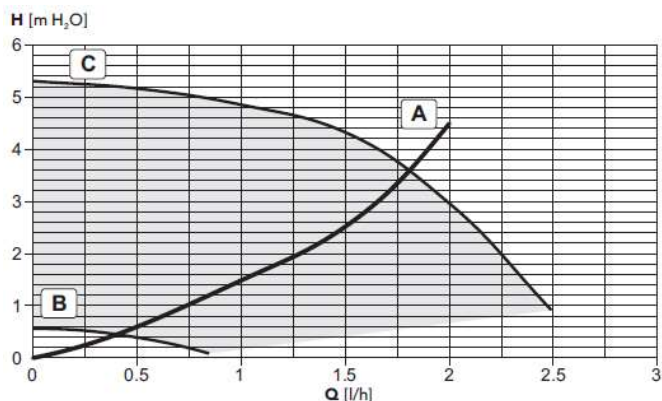
5.2. Vízkör



30. ábra: Vízkör

5.3. Jelleggörbe

Keringető szivattyú emelőmagasság és nyomásesés



31. ábra: szivattyú jelleggörbe/nyomásesés B35

A=nyomásesés, B=szivattyú minimum fordulatszám, C=szivattyú maximum fordulatszám

Figyelem! Korrekt moduláció érdekében a sebesség választó kapcsolót III.-ra kell állítani.

5.4 Műszaki adatok táblázata

Adat	egység	Bluehelix 35B	Jelzés az adattáblán
maximális hőterhelés	kW	32	Q
minimális hőterhelés	kW	6,7	Q
maximális fűtési teljesítmény (80/60°C)	kW	31,4	(P)
minimális fűtési teljesítmény (80/60°C)	kW	6,6	(P)
maximális fűtési teljesítmény (50/30°C)	kW	34,0	
minimum fűtési teljesítmény (50/30°C)	kW	7,2	
hatásfok Pmax-nál (80/60°C)	%	98,0	
hatásfok Pmin-nél (80/60°C)	%	97,8	
hatásfok Pmax-nál (50/30°C)	%	106,1	
hatásfok Pmin-nél (50/30°C)	%	107,5	
hatásfok 30%-os teljesítménynél	%	108,8	
hatékonysági osztály 92/42EFC szerint	-	****	
NOx emisszió osztály	-	5	(NOx)
gázcsatlakozás nyomás G20	mbar	20	
maximum gázfogyasztás G20	m ³ /h	3,38	
minimum gázfogyasztás G20	m ³ /h	0,71	
CO2 maximum G20	%	9,2	
CO2 minimum G20	%	8,7	
gázcsatlakozás nyomás G31	mbar	37	
maximum gázfogyasztás G31	kg/h	2,5	
minimum gázfogyasztás G31	kg/h	0,52	
CO2 maximum G31	%	10,7	
CO2 minimum G31	%	9,8	
fűtési rendszer maximum nyomása	bar	3	(PMS)
fűtési rendszer minimum nyomása	bar	0,8	
fűtési rendszer maximum hőmérséklete	°C	90	(tmax)
fűtővíz tartalom	l	2,1	
tágulási tartály térfogat	l	10	
tágulási tartály előtöltés	bar	0,8	
védettség	IP	X5D	
hálózati feszültség	V/Hz	230V/50Hz	
felvett elektromos teljesítmény	W	110	
üres tömeg	kg	50	
készülék típus - C13-C23-C33-C43-C53-C63-C83-B23-B33			
PIN CE		0461CM0988	

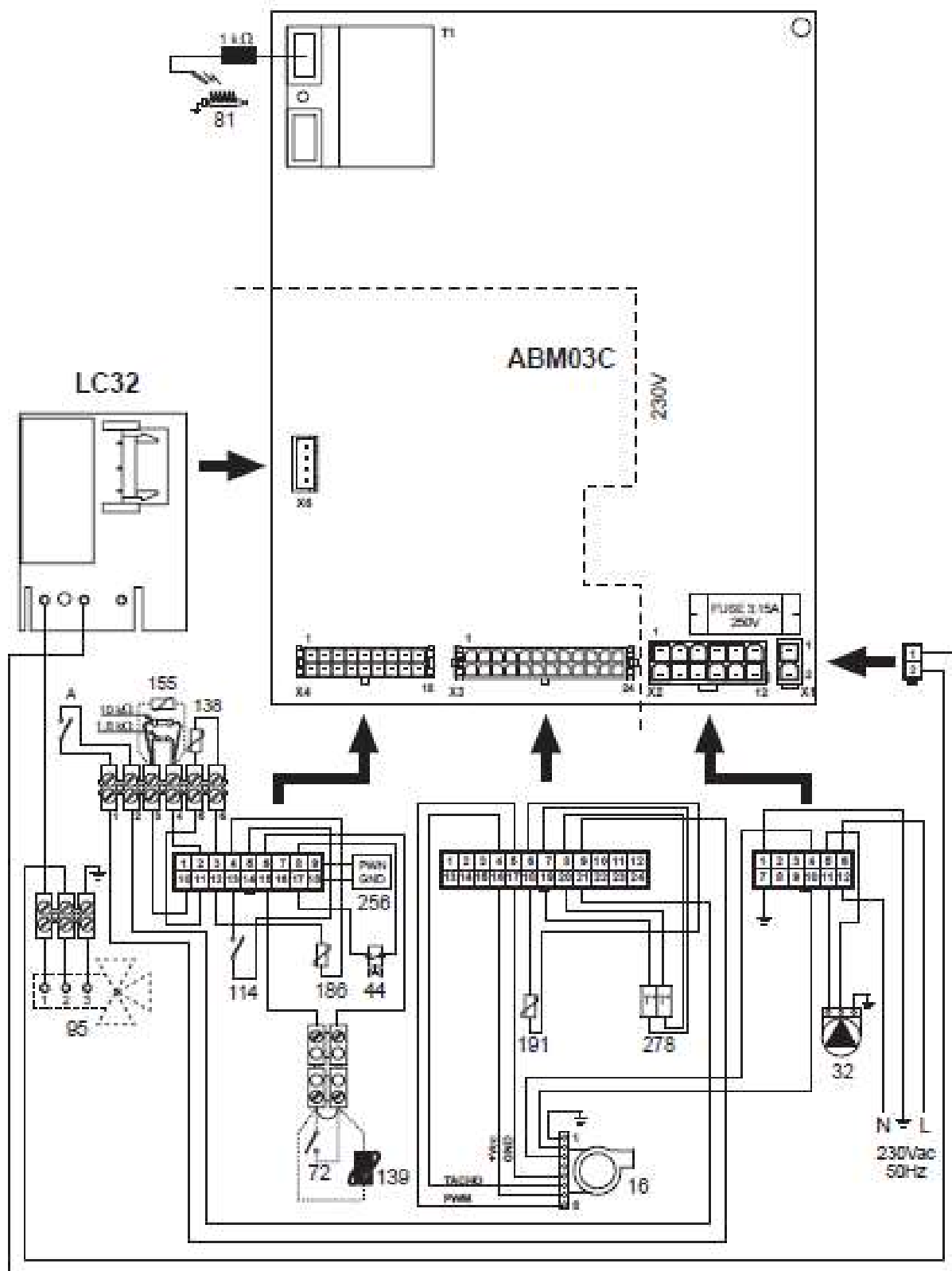
ErP terméklap

Model: Bluehelix B35			
Gyártmány: Ferrolí			
Kondenzációs kazán: igen			
Alacsony hőmérsékletű kazán: nem			
B1 kazán: nem			
Kombinált fűtőkészülék: nem			
Többféle energiát adó készülék: nem			
Adatok	szimbólum	egység	érték
szézonális hatásfok osztály			A
néveleges teljesítmény	P _n	kW	31
szézonális hatásfok	η _s	%	94
leadott teljesítmény			
fűtési teljesítmény magas hőmérsékleten (*)	P ₄	kW	31,4
fűtési teljesítmény 30% teljesítményen, alacsony hőmérsékleten	P ₁	kW	6,4
hatásfok			
névleges teljesítményen, magas hőmérsékleten (*)	η ₄	%	88,3
30%-os teljesítményen, alacsony hőmérsékleten (**)	η ₁	%	98,9
elektromos fogyasztás			
teljes terhelésen	el _{max}	kW	0,068
részterhelésen	el _{min}	kW	0,017
készenléti állapotban	PSB	kW	0,003
egyéb adatok			
hő veszteség készenléti állapotban	P _{stby}	kW	0,043
gyújtó égő fogyasztás	P _{ign}	kW	0,000
éves energiafogyasztás	Q _{HE}	GJ	59
zajszint	L _{WA}	dB	56
nitrogénoxid emisszió	NO _x	mg/kWh	30

(*) magas hőmérsékletű üzem 80/60°C

(**) alacsony hőmérsékletű üzem kondenzációs kazánra 30 °C visszatérővel

5.5 Elektromos kapcsolás



32. ábra: elektromos kapcsolás

Megjegyzés: termosztát vagy távvezérlés csatlakoztatása előtt távolítsa el az áthidalást.