



📍 1238 Bp., Grassalkovich út 66.

☎ +36 20 467 4475

HA GÁZ VAN, RÁNK FIX HOGY SZÁMÍTHAT!

Ferrolí márkaszervíz.

ferrolí



BLUEHELIX HITECH RRT H



CE

HU - HASZNÁLATI UTASÍTÁS



- Olvassa el figyelmesen a használati utasításban található figyelmeztetéseket, mivel azok fontos információkat nyújtanak a biztonságos telepítésről, használatról és karbantartásról.
- Ez az útmutató a termék szerves része, és a felhasználónak gondosan meg kell őriznie későbbi felhasználás céljából.
- Ha az egységet egy másik tulajdonosnak adják el vagy adják át, vagy ha azt áthelyezik, mindig győződjön meg arról, hogy a könyv a kazánnál marad, hogy az új tulajdonos és / vagy a telepítő használhassa.
- A telepítést és karbantartást szakképzett személyzetnek kell elvégeznie, a hatályos előírásoknak és a gyártó utasításainak megfelelően.
- A helytelen telepítés vagy a nem megfelelő karbantartás károsodást vagy sérülést okozhat. A gyártó nem vállal felelősséget azokért a károkért, amelyeket a telepítés és a használat hibája, vagy a mellékelt utasítások be nem tartása okoz.
- Tisztítási vagy karbantartási műveletek elvégzése előtt a főkapcsolóval és / vagy a speciális megszakítóval válassza le az egységet az áramellátásról.
- Hiba és / vagy nem megfelelő működés esetén kapcsolja ki az egységet, és ne próbálja megjavítani. Forduljon szakképzett személyzethez. A készülék javítását / cseréjét csak képzett személyzet végezheti eredeti alkatrészek felhasználásával. A fentiek be nem tartása biztonsági kockázatot jelent.
- Az egység megfelelő működésének biztosítása érdekében elengedhetetlen az időszakszakos karbantartás, amelyet képzett személyzet végezhet.
- Ezt az egységet csak a rendeltetésének megfelelően szabad használni. Bármilyen egyéb felhasználás helytelennek minősül, és veszélyes.
- Kicsomagolás után ellenőrizze készülék állapotát. A csomagolóanyagok gyermekek számára veszélyesek lehetnek, ezért nem tárolhatóak elérhető helyen.
- Az egységet legalább 8 éves gyermekek és csökkent fizikai, érzékszervi vagy szellemi képességekkel rendelkező, tapasztalattal vagy a szükséges ismeretekkel nem rendelkező személyek csak akkor használhatják, ha felügyelet alatt állnak, vagy ha útmutatást kaptak a biztonságos használatáról. és a kapcsolódó kockázatokat megismerik. A gyermekek nem játszhatnak az egységgel. A felhasználó által elvégzett tisztítást és karbantartást legalább 8 éves gyermekek csak akkor végezhetik el, ha tevékenységük figyelemmel van kísérve.
- Kérdés esetén ne használja a készüléket. Vegye fel a kapcsolatot a szervizzel vagy a kereskedővel.
- Az egységet és tartozékait a hatályos előírásoknak megfelelően kell megsemmisíteni.
- Az ebben a kézikönyvben szereplő képek a termék egyszerűsített ábrázolását jelentik. Ebben az ábrázolásban enyhe és jelentéktelen eltérések lehetnek a valósághoz képest.



Ez a szimbólum, amelyet a terméken, a csomagoláson vagy a dokumentumokon használnak, azt jelenti, hogy élettartama végén ezt a terméket nem szabad a háztartási hulladékkal együtt kidobni.

Az elektromos vagy elektronikus hulladék nem megfelelő kezelése a termékben található veszélyes anyagok szivárgásához vezethet. Az egészségre vagy a környezetre káros hatások megelőzése érdekében kérjük a felhasználókat, hogy különítsék el ezt a berendezést más hulladékfajtáktól, és kérjék a települési hulladékszolgálat, hogy a 2012/19 / EU irányelveknek megfelelően járjanak el.

A hulladékok szelektív gyűjtése és a fel nem használt berendezések újrafeldolgozása hozzájárul a természeti erőforrások megőrzéséhez.

Ha további információra van szüksége az elektromos és elektronikus berendezések és készülékek összegyűjtésével kapcsolatban, kérjük, forduljon a helyi hatósághoz vagy a vonatkozó engedélyek kiadásában illetékes hatósághoz.

Használati utasítások

- 1.1 Bevezetés
- 1.2 Vezérlőpanel
- 1.3 Csatlakoztatás az elektromos hálózathoz, be és kikapcsolás
- 1.4 Beállítások

2 Telepítés

- 2.1 Általános utasítások
- 2.2 Telepítés helye
- 2.3 Csőcsatlakozások
- 2.4 Gázcsatlakozás
- 2.5 Elektromos csatlakozások
- 2.6 Füstgázvezetés
- 2.7 Kondenz elvezetés csatlakoztatás

3 Szerviz és karbantartás

- 3.1 Beállítások
- 3.2 Üzembehelyezés
- 3.3 Karbantartás
- 3.4 Hibaelhárítás

4 Műszaki adatok és jellemzők

- 4.1 Külső méretek és csatlakozási méretek
- 4.2 Általános dimenziók
- 4.3 Hidraulikai vázlat
- 4.4 Műszaki adattábla
- 4.5 Diagramok
- 4.6 Kapcsolási rajz

1. Használati utasítások

1.1 Bemutató

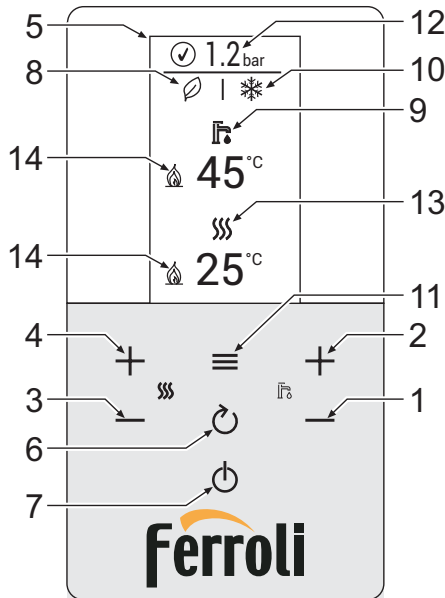
Kedves Ügyfelünk,

A BlueHelix HiTech RRT H egy nagy hatékonyságú, alacsony kibocsátású kondenzációs gázkazán, rozsdamentes acél hőcserélővel és beépített, átfolyós használati melegvíz előállítással, földgáz (G20), cseppfolyósított gáz (G30-G31) vagy propán-levegő (G230) felhasználásával. Mikroprocesszoros vezérlő rendszerrel ellátva.

A lezárt egység alkalmas beltéri telepítésre, vagy kültérbe, részben védett helyen (az EN 15502 szerint), -5 °C hőmérsékletig.

A kazán egy (opcionális) külső indirekt tároló segítségével képes használati melegvíz előállítására. Ebben a dokumentumban leírt minden információ, a használati melegvízre vonatkozóan, értelemszerűen külső tároló megléte és használata esetén érvényes.

1.2 Vezérlőpanel



ábra. 1- Vezérlőpanel

Panel jelmagyarázat ábra. 1

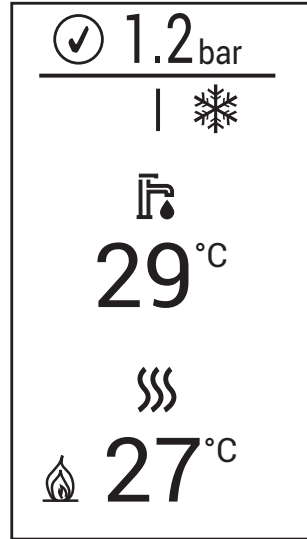
- | | | | |
|----|---|----|-------------------------|
| 1 | HMV hőmérséklet csökkentése gomb | 11 | Menü / megerősítés gomb |
| 2 | HMV hőmérséklet növelése gomb | 12 | Rendszer nyomás |
| 3 | Fűtési rendszer hőm. csökkentése gomb | 13 | Fűtés mód |
| 4 | Fűtési rendszer hőm. növelése gomb | 14 | Égőfej aktív |
| 5 | Kijelző | | |
| 6 | VISSZA gomb | | |
| 7 | TÉLI/NYÁRI/KIKAPCS./ECO/COMFORT üzemmód választó gomb | | |
| 8 | ECO mód (☺) | | |
| 9 | HMV mód | | |
| 10 | Nyári/Téli üzemmód | | |

Üzem közbeni jelzés

Fűtés

A fűtési igényt (amelyet a szobatermosztát vagy a távvezérlő indít) a villogó radiátor szimbólum jelzi.

Amikor az égő világít, a láng szimbólum megjelenik és a 3 szint jelzi a tényleges teljesítményszintet.

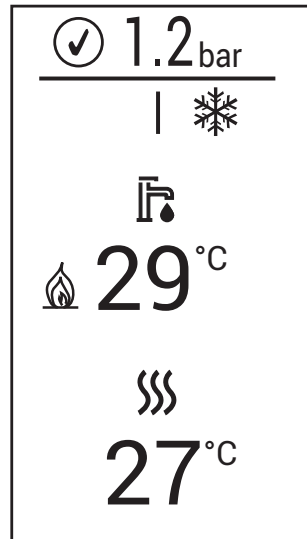


ábra. 2

HMV (használati melegvíz)

A HMV vízelvételt a villogó csap ikon jelzi.

Az égőfej aktív állapotát a láng szimbólum jelzi, 3 szinten.



ábra. 3

Comfort

Komfort üzemmódban (a tároló hőmérsékletének folyamatos fenntartása) során a láng szimbólum jelenik meg, miközben a csap szimb. villog.

Fagyvédelem

Fagyvédelem üzemmódban (az előremenő hőmérséklet 5 ° C alatt) a láng szimbólum jelenik meg.

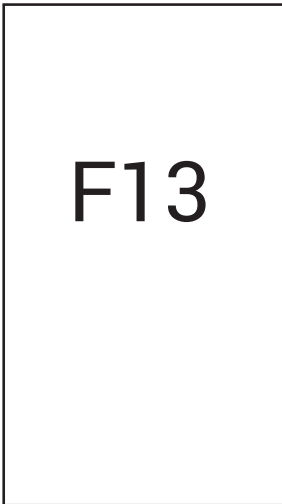
Hibakódok

Hiba esetén a készülék különböző kategóriájú hibakódokat jelenít meg

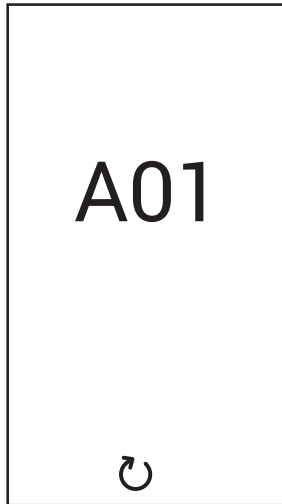
A- típusú hiba (ábra. 5): Ezen hibák esetén manuális beavatkozás szükséges, a visszatérés gomb 2 másodpercig tartó lenyomásával. Ezt követően a menü gombbal erősíthető meg.

F- típusú hiba (ábra. 4): Olyan hibakód, amely a probléma megszűnése után automatikusan törlődik.

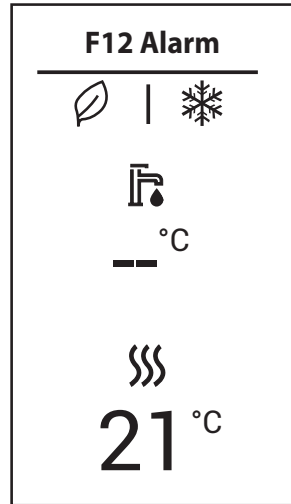
Üzenet típusú hiba (ábra. 6): A hiba tájékoztató jellegű, a kazán működése nem áll meg miatta.



ábra. 4



ábra. 5



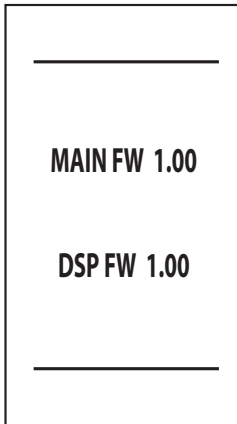
ábra. 6

1.3 Csatlakozás az áramforráshoz, be- és kikapcsolás

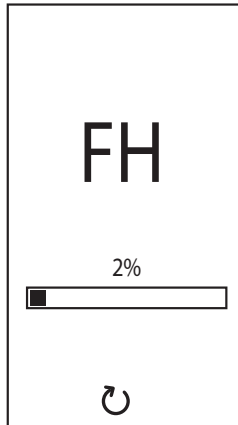
Amennyiben nincs áram alatt a kazán

Téli fagykárak elkerülése érdekében tanácsos leereszteni minden vizet a kazánból.

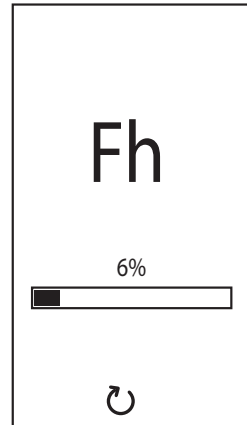
Áram alá kerülő kazán:



ábra. 7- Bekapcsolás / Szoftververzió



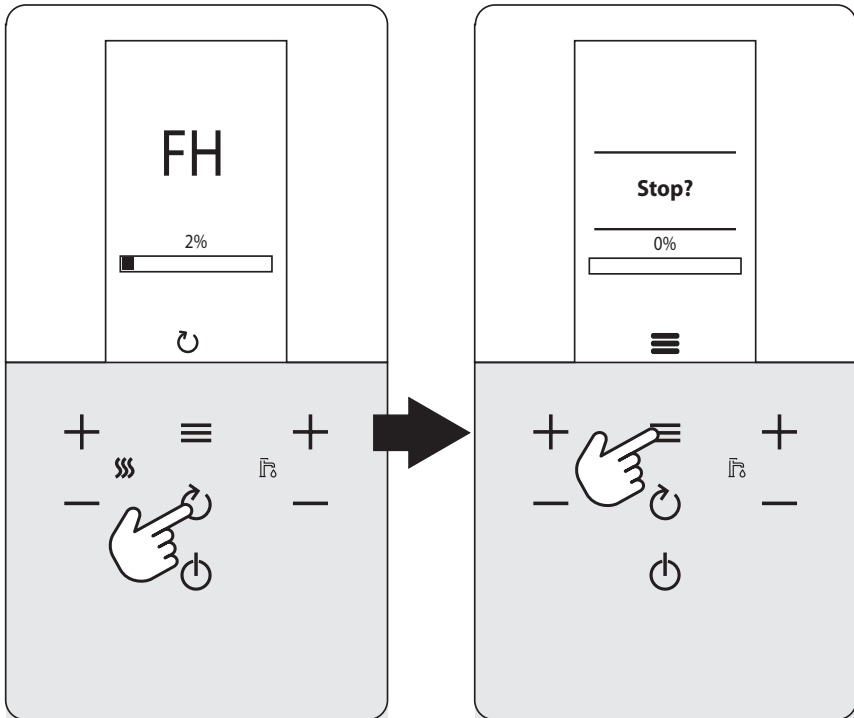
ábra. 8- Légtelenítés ventil.-ral



ábra. 9- Légtelenítés ventil. nélkül

- Az első 5 másodperc alatt a kijelzőn megjelenik az elektronika és a szoftver verziója (7. ábra).
- A következő 20 másodpercben a kijelzőn megjelenik az FH felirat, amely a légtelenítési ciklust jelzi ventilátorral. (8. ábra).
- A következő 280 másodpercben a légtelenítési ciklus kikapcsolt ventilátorral folytatódik (9. ábra).
- Nyissa ki a gázszelepet a kazán előtt
- Amikor az Fh üzenet eltűnik, a kazán készen áll a működésre, ha HMV igény jelentkezik, vagy szobatermosztát kérése esetén.

A légtelenítési szakasz (FH vagy Fh) megszakításához tartsa lenyomva a Vissza gombot kb. 2 másodpercig, amíg a menü szimbólum megjelenik a kijelzőn. Erősítse meg a menü gomb megnyomásával.



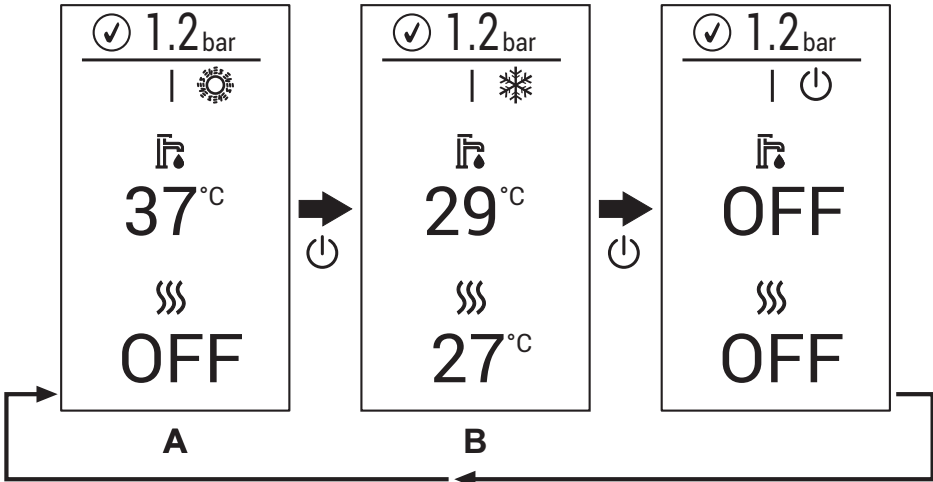
ábra. 10

A kazán be és kikapcsolása

Átkapcsolás egyik üzemmódról a másikra a kikapcsolás gomb többszöri megnyomásával lehetséges, az 1. ábrán látható sorrendet követve.

11. A = „Nyári” mód - B = „Téli” mód - C = „Ki” mód

A kazán kikapcsolásához nyomja a kikapcsolás gombot, többször, amíg a C ábrán látható állapot áll be



ábra. 11- A kazán kikapcsolása

Kikapcsolt állapotban is, az Elektronika továbbra is áramellátást kap. A melegvíz és a fűtés le van tiltva. A fagyvédelmi rendszer be van kapcsolva. A kazán visszakapcsolásához nyomja meg a bekapcs./kikapcs. gombot.

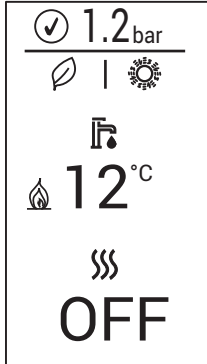
⚠ A fagyvédelem inaktív, ha a kazán nincs áram alá helyezve és / vagy az egységbe való gázbekötés el van zárva. A fagyás okozta károk elkerülése érdekében télen a hosszú leállások idején célszerű az összes vizet leereszteni a kazánból, a HMV körből és a fűtési rendszer vizéből; vagy csak a melegvíz-áramkört üritse ki, és adjon megfelelő fagyállót a fűtési rendszerhez, amint azt a 2. bekezdés előírja. 2.3.

1.4 Beállítások

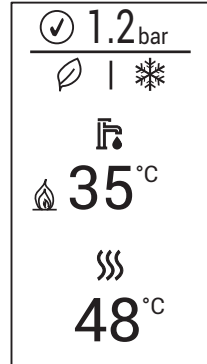
Téli/Nyári üzemmódváltás

Ismételten nyomja meg a bekapcs./kikapcs. gombot, amíg meg nem jelenik a nyári "nap"szimbólum (nap), ekkor a fűtés az "OFF" üzemmódban van, a kazán csak meleg vizet szolgáltat. A fagyvédelmi rendszer be van kapcsolva.

A téli üzemmód újraaktiválásához nyomja meg többször a gombot, amíg a hópehely meg nem jelenik.



ábra. 12- Nyár



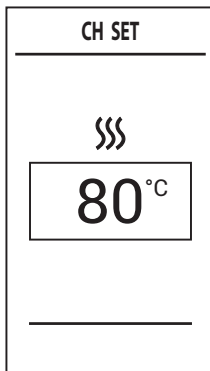
ábra. 13- Tél

Fűtési hőmérséklet beállítása

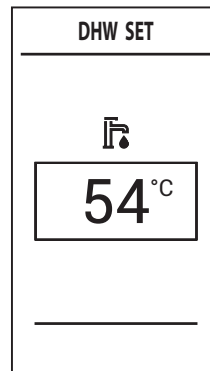
A fűtőgombokkal (1. ábra) állítsa be a hőmérsékletet 20 °C-os min.-től maximum 80 °C-ig. A maximális érték a [TSP] paramétermenüben változtatható a P40 paraméter segítségével.

HMV hőmérséklet beállítása

A HMV gombokkal (1. ábra) állítsa be a hőmérsékletet 10 °C-os min.-től maximum 65 °C-ig. A maximális érték a [TSP] paramétermenüben változtatható a P46 paraméter segítségével.



ábra. 14



ábra. 15

Szobahőmérséklet-beállítás (opcionális szobatermosztáttal)

A szobatermosztát segítségével állítsa be a szobákban szükséges hőmérsékletet. Ha a szobatermosztát nincs felszerelve, a kazán a rendszert a beállított előreemelő hőmérsékleten tartja.

Helyiség hőmérséklet beállítása (opcionális időzítő távvezérlővel)

Az időzítő távirányítójával állítsa be a kívánt hőmérsékletet a helyiségekben. A kazán beállítja a vízhőmérsékletet a kívánt szobahőmérsékletnek megfelelően. Az időzítő távvezérléssel történő működésével kapcsolatban olvassa el a vonatkozó használati útmutatót.

Tároló kizárása (ECO)

A felhasználó kikapcsolhatja a fűtési/HMV tartály hőmérsékleten tartását. Ebben az esetben nem áll rendelkezésre melegvíz.

Az ECO mód a kikapcs/bekapcs. gomb 2 másodpercig történő lenyomásával kapcsolható ki/be. ECO módban a levél szimbólum jelenik meg a kijelzőn.

COMFORT mód visszakapcsolásához ismét tartsa lenyomva 2 másodpercig a kikapcs/bekapcs. gombot.



Főmenü [MENU]

A menü gomb megnyomásával léphet be a főmenübe.

A menüben a plusz mínusz gombokkal lehet lépkedni.

A megfelelő sorba a menü gomb ismételt lenyomásával lehet belépni.

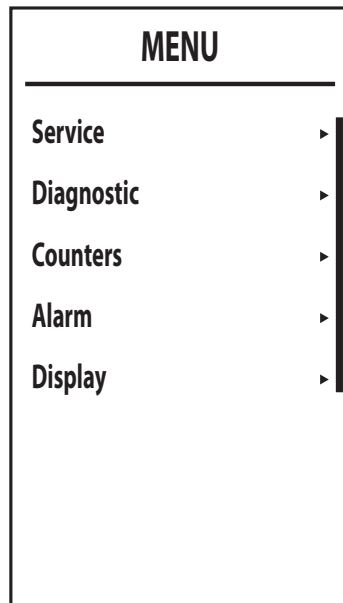
•**[Service]** - Szerelők részére
Lásd a következő oldalakon

•**[Diagnostic]** - Kazánról elérhető információk
Lásd a következő oldalakon

•**[Counters]** - Kazán számlálók
Lásd a következő oldalakon

•**[Alarm]** - Hibakódok
Lásd a következő oldalakon

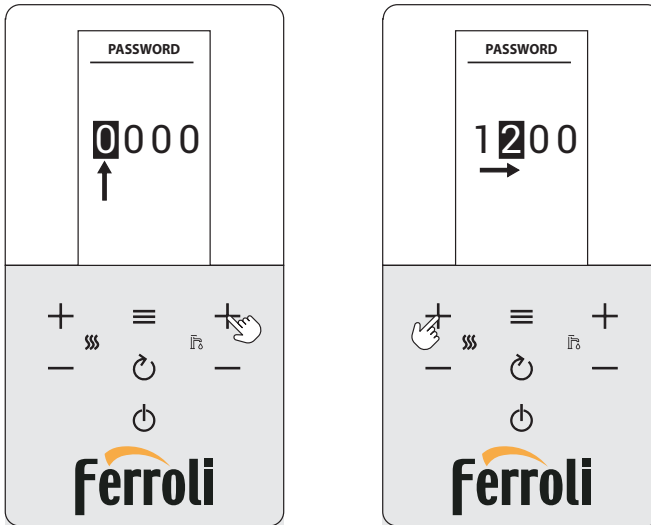
•**[Display]** - Kijelzőre vonatkozó beáll.
Lásd a következő oldalakon



ábra. 16- Főmenü

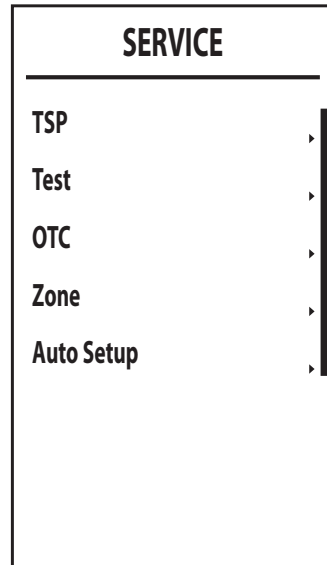
Szervizes [SERVICE]

A szervizes menübe a belépési kód: 1234



ábra. 17- Jelszöbevitel

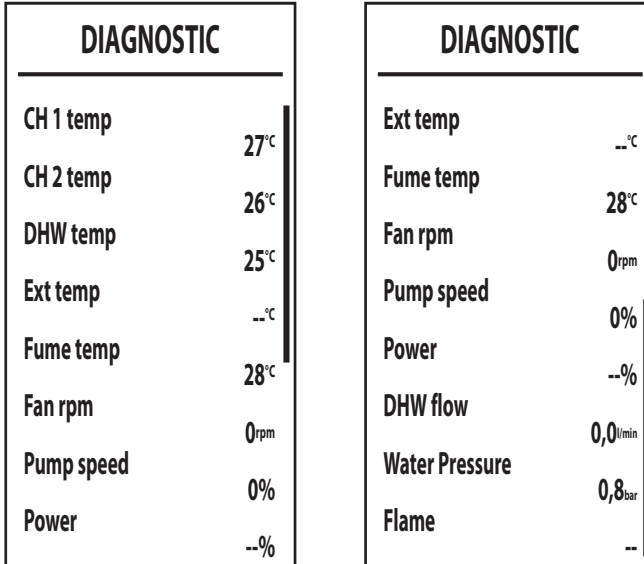
- [TSP]** - TPS paraméterek módosítása
- [TEST]** - Tesztüzem
- [OTC]** - Külső hőmérséklet alapján fűtési jelleggörbék módosítása
- [Zone]** - Jelleggörbék zónák szerinti módosítása
- [Auto Setup]** - Ez a menü a kalibrációhoz használható kizárólag akkor, ha a b27 paraméter értéke 5.



ábra. 18

Diagnosztika [Diagnostic]

Ebben a menüben valós idejű információk érhetőek el a kazán működéséről.



ábra. 19

Tábl. 1- Kazán információs menü [Diagnostic]

Megjelenített param.	Megnevezés	Tartomány
[CH 1 temp]	NTC Fűtési szenzor (°C)	0 ÷ 125 °C
[CH 2 temp]	NTC Visszatérő szenzor (°C)	0 ÷ 125 °C
[DHW temp]	NTC HMV szenzor (°C)	0 ÷ 125 °C
[Ext temp]	NTC Külső szenzor (°C)	+70 ÷ -30°C
[Fume temp]	NTC Füstgáz szenzor (°C)	0 ÷ 125 °C
[Fan rpm]	Aktuális ventilátor fordulatszám	00 ÷ 9999 RPM
[Pump speed]	Akt. modulációs keringt. sziv. sebesség (%)	00% = Min., 100% = Max.
[DHW flow]	Aktuális HMV elvétel (l/min)	00 ÷ 99 l/min
Water pressure	Aktuális rendszeryomás (bar/10)	0.0 ÷ 9.9 bar
[Flame]	Láng státusz	-- ÷ 255

Ha a szenzor nem működik csak vonalak jelennek meg(--).

Főmenübe való visszatéréshez többször nyomja meg a vissza gombot, vagy várjon 15 percet az automatikus visszatéréshez.

Kazán számlálók [Counters]

[Burner]

Égőfej összes üzemórája.

[Ignition ok]

Sikeres gyújtások száma.

[Ignition error]

Sikertelen gyújtások száma.

[CH pump time]

Szivattyú üzemórák száma fűtés üzemben.

[DHW pump time]

Szivattyú üzemórák száma HMV üzemben.

COUNTERS	
Burner	0h
Ignition ok	3
Ignition error	0
CH pump time	--h
DHW pump time	--h

ábra. 20

Hibakódok [Alarm]

Az elektronika az utolsó 10 hibát tárolja. Alarm 1 a legutóbbi, időben az történt a legkésőbb.

ALARM	
Alarm 1	37
Alarm 2	37
Alarm 3	13
Alarm 4	--
Alarm 5	--
Alarm 6	--
Alarm 7	--
Alarm 8	--

ALARM	
Alarm 4	--
Alarm 5	--
Alarm 6	--
Alarm 7	--
Alarm 8	--
Alarm 9	--
Alarm 10	--
Cancel	--

ábra. 21

Kijelző beállítások [Display]

[Contrast]

Kontraszt

[Brightness]

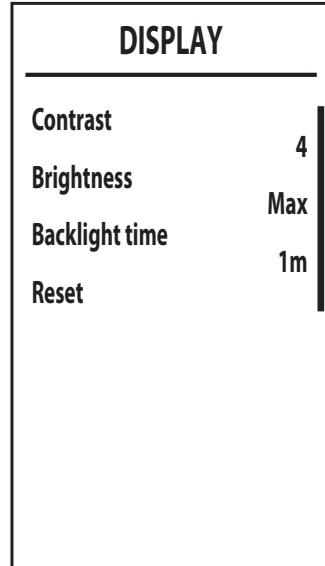
Fényerő

[Backlight time]

Háttérvilágítás ideje

[Reset]

Gyári beállítások visszaállítása



ábra. 22

Változó előremenő hőmérséklet

Külső érzékelő esetén a kazán beállító rendszere a változó előremenő hőmérséklettel dolgozik. Ebben az üzemmódban a fűtési rendszer hőmérsékletét az időjárás viszonyok szerint szabályozza, a magas kényelem és az energiahatékonyság biztosítása érdekében egész évben. A külső hőmérséklet növekedésével a rendszer előremenő hőmérséklete egy adott "kompenzációs görbe" szerint csökken.

Változó előremenő hőm. esetén a fűtőgombokkal beállított hőmérséklet (3. és 4. ábra - 1. ábra) válik a rendszer maximális előremenő hőmérsékletévé. Célszerű beállítani egy maximális értéket, a hasznos működési tartomány kijelölése végett.

A kazánt a beépítéskor szakképzett személyzetnek kell beállítania. A felhasználó azonban bármilyen további beállítást elvégezhet a kényelmi szint optimalizálása érdekében.

Görbe kompenzáció és talpponteltolás

Lépjen be a szervizes menübe [SERVICE] (jelszó: 1234)

Lépjen be a jellggörbék menübe [OTC] .

Curve: Görbe

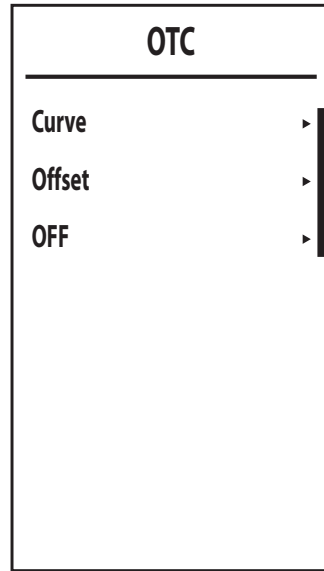
A görbe meredeksége 1-10 értékek között változtatható.

Offset: Talppont eltolása

HMV gombokkal a talppont eltolását állíthatja be.

OFF: Kikapcsolás

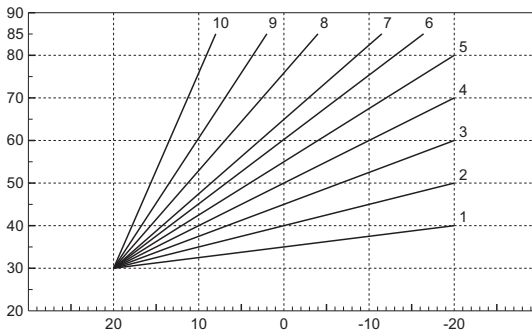
Beállíthatja, milyen külső hőmérsékletnél kapcsoljon ki, 0-40 °C között. 0 beállított értéknél ez a funkció ki van kapcsolva. A gyújtás akkor történik amikor a kinti hőmérséklet 2 °C-fokkal alacsonyabb az itt beállított értéknél.



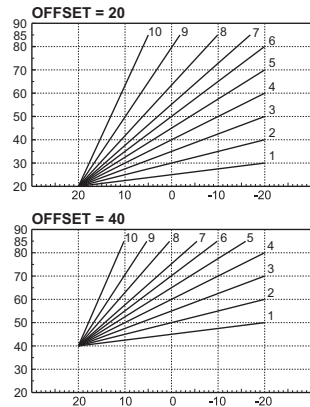
ábra. 23

A jelleggörbék [OTC] menüből, a vissza gomb többszöri lenyomásával léphet ki.

Ha a szobahőmérséklet nem elég magas, érdemes egy nagyobb meredekségű görbét választani. Egyesével érdemes lépkedni és kipróbálni a várt hatást.



ábra. 24- Kompenzációs görbék



ábra. 25- Kompenzációs görbe eltolásra példa

Távoli vezérlőről való beállítás

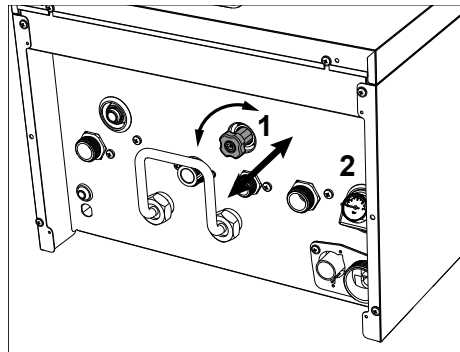


Amennyiben a kazán távoli vezérlőre van csatlakoztatva, a beállítások az alábbi táblázat szerint módosíthatóak.

Fűtési hőmérséklet beállítása	A kazánról és a megfelelő távvezérlőről is beállítható
HMV hőmérséklet beállítása	A kazánról és a megfelelő távvezérlőről is beállítható
Téli/Nyári üzem	Beállított nyári üzem prioritást élvez, hiába kér hőt egy távvezérlőről
Eco/Comfort mód váltása	Ha a megfelelő távvezérlőről kikapcsolják a HMV-t, a kazán Economy üzemmódba vált. Ilyenkor a kozánon az Eco/Comfort gombok kikapcsolódnak.
	Ha bekapcsolják a megfelelő távvezérlőről a HMV-t, a kazán Comfort üzemmódba vált. Ebben az esetben lehetséges választani a menüben Eco/Comfort között.
Változó előremenő hőm.	A megfelelő távvezérlőről módosíthatóak ezek a beállítások.

Rendszer nyomásának beállítása

A feltöltési nyomásnak hidegen kell lennie kb. 1,0 bar-nak. Ha a rendszer nyomása a minimális érték alá csökken, a kazán leáll, és az F37 hiba jelenik meg. Húzza ki a töltőcsapot (1. részlet - 26. ábra), és forgassa az óramutató járásával ellentétes irányba. Ezt követően mindig zárja el. Amint a rendszer nyomása visszaáll, a kazán aktiválja a 300 másodperces légtelenítési ciklust, amelyet a kijelzőn Fh jelez. A kazán leállításának elkerülése érdekében célszerű rendszeresen ellenőrizni a nyomást. 0,8 bar alatt feltöltésre szorul.



ábra. 26- Filling knob

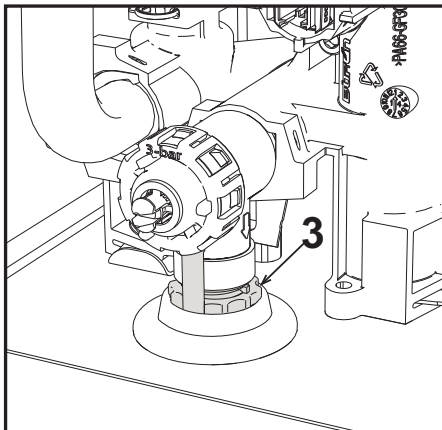
Kijelző	Megnevezés	Működés
F40	Túl magas nyomás	A kazán megáll
2.3 bar	Kissé magas nyomás	A kazán csökkentett teljesítménnyel üzemel
1.2 bar	Optimális nyomás	Normális működés
0.7 bar	Kissé alacsony nyomás. A lefele mutató nyílt csak b09=1 esetén látható.	A kazán működik, de feltöltés szükséges
F37	Alacsony nyomás	A kazán megáll

Rendszer leeresztése

A leeresztőcsap a kazán belsejében található biztonsági szelep alatt található.

A rendszer leeresztéséhez forgassa el az óramutató járásával ellentétes irányba a csap nyitásához. Ne használjon semmilyen eszközt.

Ha csak a vizet akarja leereszteni a kazánból, először zárja el a rendszer és a kazán közötti elzáró szelepeket, mielőtt leereszti a kazánt.



ábra. 27

2. Telepítés

2.1 Általános utasítások

A kazán telepítését CSAK MINŐSÍTETT SZEMÉLYZET végezheti. E MŰSZAKI KÉZIKÖNYVBEN ADOTT UTASÍTÁSOK, A JOGI JOG RENDELKEZÉSEI, A NEMZETI ÉS HELYI SZABVÁNYOK ELŐÍRÁSAI ÉS A JELENTÉS SZABÁLYAI SZERINT.


2.2 Telepítés helye

A kazán bármilyen helyiségbe telepíthető kivéve garázsba. A helyiségnek adekvát szelőztetéssel kell rendelkeznie, amely gázszivárgás esetén nem okoz veszélyt. Ellenkező esetben robbanás, mérgezés fulladás veszélye áll fent. Ezt a biztonsági óvintézkedést írja elő a 2009/142 / EGK irányelv minden gázegységre, beleértve a zárt égésterű készülékekre is.

A kazán részben védett helyen, legalább -5°C hőmérsékleten működtethető. Speciális fagyálló használatával -15°C -ig. A kazánt védett helyre kell telepíteni, például a tető alá, az erkély oldalán vagy egy védett beugróban.

A telepítés helyének nem szabad gyúlékony anyagokat, tárgyakat, porokat vagy maró gázokat tartalmaznia.

A kazán falra szerelhető, és alapkivitelben egy kampós konzollal rendelkezik. A fali rögzítésnek stabilnak kell lennie.

 Zárt térbe, pl. szekrénybe való telepítéskor biztosítani kell a szereléshez szükséges helyet.

2.3 Csőcsatlakozásai

Fontos A biztonsági szelep kimenetét tölcsérhez vagy gyújtócsőhöz kell csatlakoztatni, hogy a fűtőkörben túlnyomás esetén a víz ne folyhasson a padlóra. Ellenkező esetben, ha a bizt. szelep meghibásodik és elárasztja a helyiséget, a kazángyártó nem tehető felelőssé.

Telepítés előtt alaposan öblítse át a rendszer összes csövét, hogy eltávolítsa a maradványokat vagy szennyeződések, amelyek befolyásolhatják az egység megfelelő működését.

A meglévő létesítményekben a kazánok cseréje esetén a rendszert teljesen ki kell üríteni, és meg kell tisztítani az iszaptól és a szennyező anyagoktól. rendszerekhez.

A gyártó nem tehető felelőssé semmilyen, a rendszer nem megfelelő tisztításából adódó kárért.

Fagyvédelmi rendszer, fagyálló folyadékok, adalékok és inhibitorok

Szükség esetén fagyálló folyadékok, adalékok és inhibitorok használata megengedett és ajánlott is, de csak és kizárólag akkor, ha gyártójuk garantálja, hogy a termékek alkalmasak a felhasználás jellegére és nem okoznak kárt a kazán hőcserélőjében. Vagy a kazán és a rendszer egyéb részeiben. Tilos olyan fagyálló folyadékokat, adalékokat vagy inhibitorokat használni, amelyek kifejezetten nem alkalmasak fűtési rendszerekben történő felhasználásra, és inkompatibilisek a kazán és a rendszer anyagaival.

Rendszer víz szabványok

EN14868 szabványnak megfelelően, lemezes hőcserélőt/leválasztást kell használni olyan rendszerekben, amely nyitott, vagy folyamatos oxigén tud bejutni a rendszerbe. A fűtési rendszerben lévő víznek meg kell felelnie az UNI 8065 által előírt jellemzőknek, és meg kell felelnie a hatályos törvényeknek és előírásoknak, valamint az EN14868 (fémanyagok korrózióvédelem) rendelkezéseinek.

A töltővíznek (az első feltöltésnek és az azt követő feltöltésnek) tisztának kell lennie, keménysége 15 ° F alatt kell lennie, és megfelelő kémiai kondicionálószerrel kell kezelni a korrózió megindulása ellen, amelyek nem agresszívek a fémekre és műanyagokra, nem képződnek gázok és alacsony hőmérsékletű rendszerek nem okoznak bakteriális vagy mikrobiális tömegek szaporodását.

A rendszerben lévő vizet rendszeresen ellenőrizni kell (évente min. 2) amikor a rendszereket használják, az UNI8065 előírása szerint), keménysége 15 ° F alatt legyen új rendszereknél, vagy 20 ° F a meglévő rendszereknél, pH 7 felett és 8,5 alatt, vastartalom (Fe) 0,5 mg / l alatt, réztartalom (Cu) 0,1 mg / l alatt, kloridtartalom 50 mg / l alatt, elektromos vezetőképesség 200 µs / cm alatt, és kémiai kondicionálókat kell tartalmaznia olyan koncentrációban, amely elegendő ahhoz, hogy a rendszert legalább egy évig megvédje. Alacsony hőmérsékletű rendszerekben nem lehetnek bakteriális vagy mikrobiális terhelések. Kizárólag olyan kondicionálókat, adalékanyagokat, inhibitorokat és fagyálló folyadékokat használjon, amelyek fűtési rendszerekben való felhasználásra alkalmasak és amelyek nem okoznak kárt a hőcserélőben, vagy a kazán és a rendszer egyéb alkotóelemeiben és / vagy anyagaiban.

A kémiai adalékoknak biztosítaniuk kell a víz teljes oxigénmentesítését, tartalmazniuk kell a színesfémek (réz és ótvözetei) különleges védettségét, a vízkőképződést gátló szereket, semleges pH-stabilizátorokat és alacsony hőmérsékletű rendszerekben a fűtési rendszerekben használt speciális biocideket.

Javasolt adalékok:

SENTINEL X100 and SENTINEL X200

FERNOX F1 and FERNOX F3

Az egység fagyvédelmi rendszerrel van felszerelve, amely fűtési üzemmódban aktiválja a kazánt, amikor a rendszer vízhőmérséklete 6 ° C alá csökken. A készülék nem aktív, ha az áram- és / vagy gázellátása ki van kapcsolva. Ha szükséges, a rendszer védelme érdekében használjon megfelelő fagyálló folyadékokat, amely megfelel a fentiekben meghatározott és az UNI 8065 szabvány által előírt követelményeknek.

Megfelelő kémiai / fizikai rendszer és tápvízkezelések, valamint a szükséges paraméterek biztosítására alkalmas újratermelt nagy ciklikusságú ellenőrzések jelenlétében az ipari folyamatokhoz a termék nyitott tartályokba, edény hidrosztatikus rendszerbe telepíthető

A fenti követelmények be nem tartása miatti lerakódások miatti meghibásodás garancián kívül esik.

2.4 Gázcsatlakozás

A csatlakoztatás előtt győződjön meg arról, hogy az egységet a megfelelő tüzelőanyag-típushoz rendelték-e. A gázcsatlakozást a jelenlegi jogszabályoknak megfelelően kell kialakítani, merev fémcsővel vagy folytonos falú, rozsdamentes acélból készült tömlővel, elzárót kell elhelyezni a kazán előtt. Ellenőrizze, hogy minden gázcsatlakozás szoros-e. Ellenkező esetben tűz, robbanás vagy fulladásveszély áll fenn.

2.5 Elektromos csatlakozások

Figyelem

A burkolat megbontása előtt válassza le a kazánt az elektromos hálózatról a főkapcsolóval.

SOHA NE HASZNÁLJA ELEKTROMOS ALKATRÉSZEKET VAGY KAPCSOLATOT A FŐ KAPCSOLÓ BAKAPCSOLT ÁLLAPOTA MELLETT.

A készüléket megfelelő földelési rendszerhez kell csatlakoztatni az alkalmazandó biztonsági előírásoknak megfelelően. Ellenőrizze a földelő rendszer hatékonyságát és alkalmasságát szakképzett személyzet által; a gyártó nem vállal felelősséget a rendszer földelésének elmulasztásával okozott károkért.

A kazán földeléses háromvezetékes kábellel rendelkezik. A csatlakozásokat permanensen, 3 mm érintkezőnyílással ellátott bipoláris kapcsolóval kell felszerelni, max. 3A biztosítókkal a kazán és az elektromos rendszer között. Ügyelni kell a polaritásra.

Vezetékek (Fázis: barna vezeték / Nulla: kék vezeték / Föld: sárga-zöld vezeték) az elektromos vezeték A FELHASZNÁLÓ NEM cserélheti le az egység tápkábelét. Ha a kábel megsérül, kapcsolja ki az egységet, és csak szakképzett személyzet cserélje ki a kábelt. Csere esetén kizárólag „HAR H05 VV-F” 3x0,75 mm² kábelt használjon.

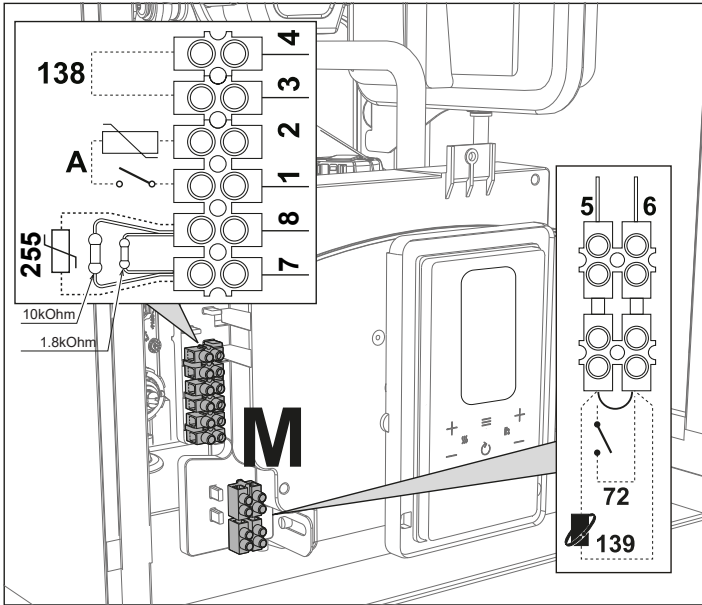
Szobatermosztát (opcionális)

FIGYELEM: A SZOBATERMOSZTÁTNAK FESZÜLTSEG NÉLKÜLI csatlakozással kell rendelkeznie.

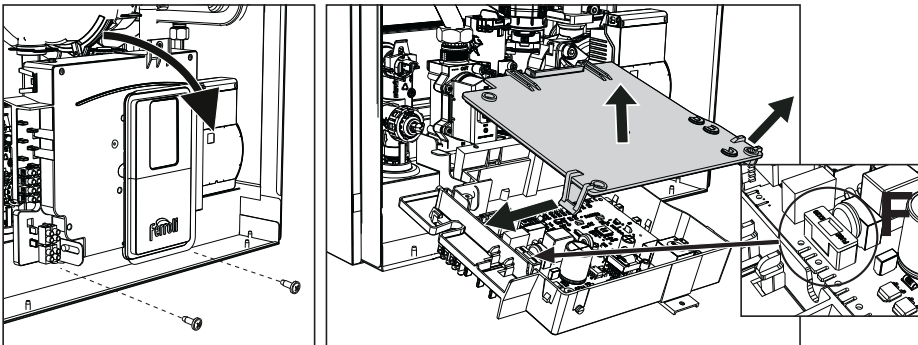
230V feszültség csatlakoztatása a szobatermosztáthoz, károsíthatja a termosztát és a kazán elektronikáját. Időzítőnek, egyéb vezérlőknek saját tápellátással és áramvédő csatlakozással kell rendelkeznie.

Hozzáférés az elektromos kapcsolószekrényhez és a biztosítékhöz

Távolítsa el az előlapot a sorkapocs (M) és a biztosíték (F) eléréséhez. A 28-as sorszámúnak feszültségmentes csatlakozással (nem 230 V) kell rendelkeznie. További részletekről a kapcsolási rajz árulkodik.



ábra. 28



ábra. 29

LC32 változó kimenetű relékártya - 043011X0 (Opcionális)

Az LC32 változó kimenetű relé egy kis kártyából áll, amely szabad érintkezőket vált át (a zárt a C és NO közötti érintkezés szerint). A működést a szoftver kezeli.

A telepítéshez gondosan kövesse a készlet csomagjában és a kapcsolási rajzon található információkat.

A kívánt funkció használatához lásd a táblázatot.

b07 paraméter	LC32 funkció	LC32 esemény
0	Másodlagos gázszelepet vezérel (alapért.)	A pólusok akkor zártak, ha a gázszelep áram alatt van. (a kazánban)
1	Vészkiemenetként használható. PI Vészjelző lámpa.	A pólusok akkor zártak, ha valamilyen általános hiba van.
2	Víz feltöltő szelepet vezérel	A pólusok addig zártak, amíg a nyomás kézi, vagy automatikus feltöltés által el nem éri a kívánt nyomást.
3	Legioinellaszivattyút vezérel	A pólusok zártak, amikor a legionellavédelem aktív
4	Másodlagos fűtési keringtetősziv. vezérel	A pólusok fűtési üzemben zártak
5	Vészkiemenetként használható. PI Vészjelző lámpa.	A pólusok nyitottak, ha valamilyen (általános) hiba van.
6	A kazán gyújtási állapotát mutatja	A pólusok zártak láng megléte esetén.
7	Hőcsapdát vezérel (fagyvédelem)	A pólusok zártak, ha a fagyvédelem aktív

ON/OFF (ábra. 28) konfiguráció,

Tábl. 4

HMV konfigur.	b06 paraméter	
b01 = 3	b06=0	Nyitott pólus kikapcsolja a HMV-t, zárt pólus visszakapcsolja.
	b06=1	Nyitott pólus kikapcsolja a fűtést és F50-et jelenít meg. Zárt pólus visszakapcsolja.
	b06=2	A pólusok szobatermosztátként működnek.
	b06=3	Nyitott pólus esetén F51-et jelenít meg és a kazán tovább működik. Figyelmeztetőként használható.
	b06=4	A pólusok limitemosztátként működnek, nyitott állapotban F53 jelenik meg és kikapcsolja az igényt.

2.6 Fume ducts

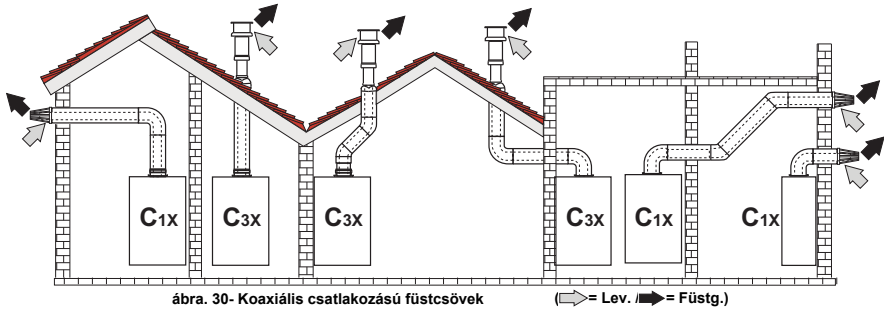
A kazánokat olyan helyiségekbe kell telepíteni, amelyek megfelelnek az alapvető szellőztetési követelményeknek. Ellenkező esetben fennáll fulladás vagy mérgezés veszélye. AZ EGYSÉG TELEPÍTÉSE ELŐTT OLVASSA EL A TELEPÍTÉS ÉS KARBANTARTÁS UTASÍTÁSAIT. KÖVESSE A TERVEZÉSI UTASÍTÁSOKAT is. 200 Pa-nál nagyobb nyomás esetén a füstgáz kipufogócsövek belsejében a "H1" osztályú csőrendszert kell használni.

Fontos

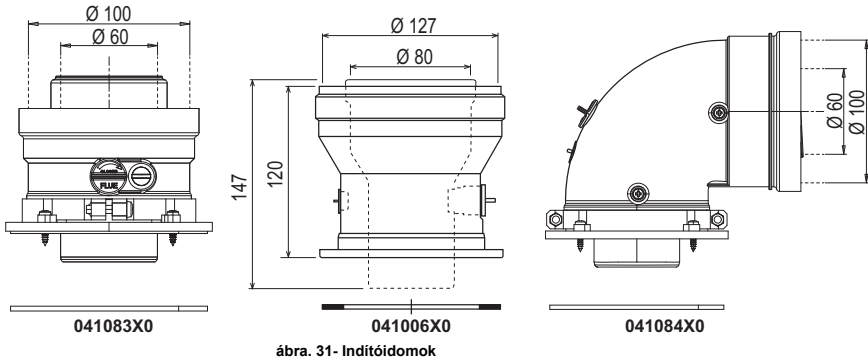
Az egység „C típusú”, zárt égésterű mesterséges huzattal; A szívó és nyomó oldalt az alábbi módon lehet csatlakoztatni. A telepítés megkezdése előtt ellenőrizze és gondosan tartsa be az utasításokat. Tartsa be a fal- és / vagy tetősorkapcsok elhelyezésétől, valamint az ablakoktól, falaktól, burkolatnyílásoktól stb. Való minimális távolságot.

Maximális ellenállású (koaxiális vagy szétválasztott rendszer) telepítése esetén célszerű egy kalibrációs eljárást végrehajtani [AUTO SETUP] a kazán égésének optimalizálása érdekében.

Csatlakoztatás koaxiális füstcsőrendszerhez



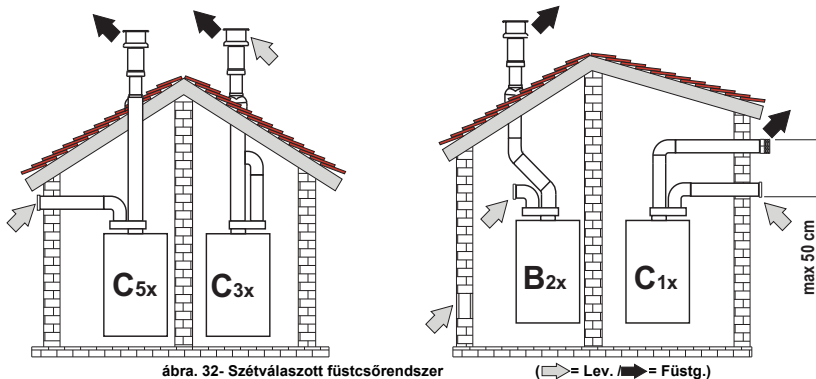
Koaxiális csatlakoztatáshoz illesse be az egységet a következő indítóidomok egyikével. A füstgáz kipufogógázának vízszintes szakaszait kissé le kell ferdíteni a kazán felé, hogy megakadályozzuk a kondenzátum visszafolyását kifelé és csöpögést.



Tábl. 5- Koaxiális rendszer maximális hossza

	Koaxiális 60/100	Koaxiális 80/125
Maximálisan megengedett (horizont.)	Minden modell 7m	BlueHelix HiTech RRT 24 C = 28 m BlueHelix HiTech RRT 28 C = 20 m BlueHelix HiTech RRT 34 C = 20 m
Maximálisan megengedett (függőleg.)	Minden modell 8m	
Csökkentési tényező 90° ív	1 m	0.5 m
Csökkentési tényező 45° ív	0.5 m	0.25 m

Szétválasztott füstcsőrendszerhez való csatl.

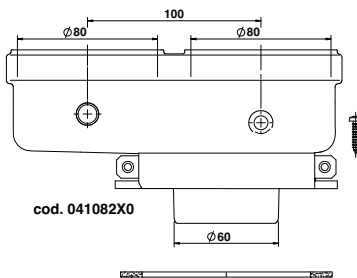


ábra. 32- Szétválasztott füstcsőrendszer

(← = Lev. / → = Füstg.)

Típus	Meghatározás
C1X	Vízszintes kimenet és bemenet. A kettőnek 50cm-en belül kell lennie egymáshoz képest.
C3X	C12-hez hasonlóan függőleges be és kimenet.
C5X	Külön felületen elhelyezkedő be és kimenet. Különböznek a nyomások, a kettő nem lehet egymással ellentétes oldalon.
C6X	Be és kimenet különböző típusú tanúsított csőrendszerrel (EN 1856/1) szerint.
B2X	Helyiségből lévő légbeszívás és tető, vagy falli kivezetés ⚠️ MEGFELELŐ SZELLŐZTETÉS KÖTELEZŐ

Szétválasztott rendszerhez a következő indítóidomot használja



ábra. 33- Szétválasztott indítóidom


Telepítés előtt ellenőrizze, hogy a maximálisan megengedett hosszúságot nem lépte-e túl egy egyszerű számítással:

1. Hozza létre a szétválasztott rendszer vázlatát beleértve a tartozékokat és a kimeneti csatlakozókat.
2. Tekintse meg a 8. táblázatot, és ellenőrizze a nyomásvesztés egyenértékeket
3. Ellenőrizze, hogy a veszteségek összege kisebb vagy egyenlő-e a 7. táblázatban megengedett legnagyobb hosszúsággal.

Tábl. 7- Maximálisan megengedett hossz szétválasztott füstcsőrendszerben

Maximálisan megengedett hossz	
	BlueHelix HiTech RRT 24 C = 80 m _{eq}
	BlueHelix HiTech RRT 28 C = 70 m _{eq}
	BlueHelix HiTech RRT 34 C = 70 m _{eq}

Tábl. 8- Tartozékok

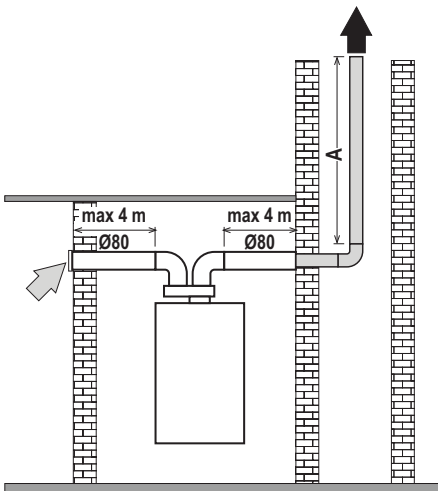
				Veszteségek m_{eq}		
				Levegő bemenet	Füstgáz kimenet	
					Függőleg.	Vízszintes
Ø 80	CSÓ	1 m M/F	1KWMA83W	1.0	1.6	2.0
	ív	45° M/F	1KWMA65W	1.2	1.8	
		90° M/F	1KWMA01W	1.5	2.0	
	CSÓSZAKASZ	Tesztnyílással	1KWMA70W	0.3	0.3	
	ÁTMENET	levegő,fal	1KWMA85A	2.0	-	
		Füstgáz, szélnyomás elleni	1KWMA86A	-	5.0	
FÜSTCSÓ	Osztott levegő/füstg. 80/80	010027X0	-	12.0		
	Csak füstgáz kimenet Ø80	010026X0 + 1KWMA86U	-	4.0		
Ø 60	CSÓ	1 m M/F	1KWMA89W	6.0		
	IV	90° M/F	1KWMA88W	4.5		
	SZÜKÍTŐ	80/60	041050X0	5.0		
	ÁTMENET	Füstgáz, szélnyomás elleni	1KWMA90A	7.0		
Ø 50	CSÓ	1 m M/F	041086X0	12		
	IV	90° M/F	041085X0	9		
	SZÜKÍTŐ	80/50	041087X0	10		
		 FIGYELEM: Vegye figyelembe az Ø50 és az Ø60 tartozékok magas nyomásvesztését!				

Ø50 és Ø60 hajlékony és merev csövek használata

Az alábbi táblázatokban látható számítás tartalmazza a 041087X0 indító tartozék kódot az Ø50 és a 041050X0 kódot az Ø60 esetében.

Hajlékony csövek

A kazán és a csökkentett átmérőjű (Ø50 vagy Ø60) szakasz között legfeljebb 4 m Ø80 mm-es füstcső használható.



ábra. 34- Flexibilis füstcsővel való bekötési vázlat

BlueHelix HiTech RRT 24 C

Ø50 - A = 28 m MAX

Ø60 - A = 78 m MAX

BlueHelix HiTech RRT 28 C

Ø50 - A = 22 m MAX

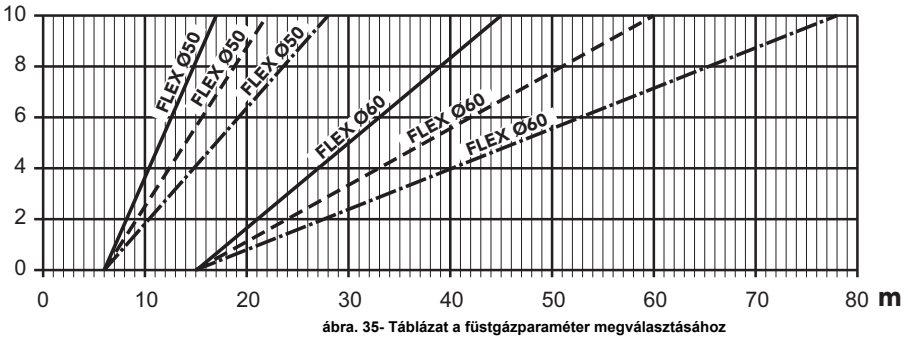
Ø60 - A = 60 m MAX

BlueHelix HiTech RRT 34 C

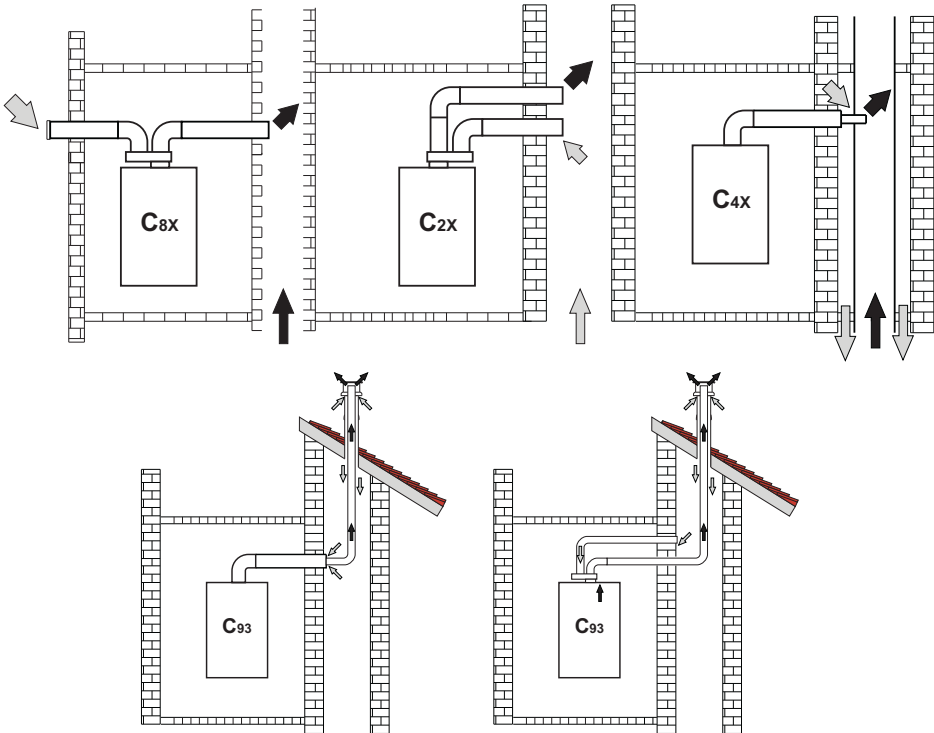
Ø50 - A = 17 m MAX

Ø60 - A = 45 m MAX

- · — · For model **BLUEHELIX HITECH RRT 18 H**
- - - For model **BLUEHELIX HITECH RRT 28 H**
- For model **BLUEHELIX HITECH RRT 34 H**



Gyújtókéményhez való csatlakoztatás



ábra. 36- Gyújtókéményhez való csatl. példák (⇨ = Lev. / ⇨ = Füst.)

Típus	Meghatározás
C8X	Kivezetés önállóan vagy osztott kéményben
B3X	Koncentrikus csövek keresztüli beszívás (amely a kivezetést is tartalmazza egy természetes huzatú gyújtókéménybe) ⚠ MEGFELELŐ SZELLŐZTETÉS KÖTELEZŐ
C93	Beszívás meglévő kéményből, kifújás önálló tetőávezetőn keresztül

Ha a BlueHelix HiTech RRT H kazánt egy füstcsőhöz vagy egyetlen, természetes huzatú kéményhez kell csatlakoztatni, akkor az égéstermék-elvezetést vagy a kéményt szakmailag képzett műszaki személyzetnek kell kifejezetten megterveznie a hatályos előírásoknak megfelelően, és alkalmasnak kell lennie zárt égésterű, ventilátoros készülékekhez.

Visszafolyásgátló szelep

A BlueHelix HiTech RRT H kazán alapfelszereltsége egy visszacsapó szelep, ezért csak akkor kapcsolható össze, ha G20 gázzal üzemel, pozitív nyomású gyújtókéménnyel.

Az ilyen típusú telepítéssel a P67 paramétert 1-re kell állítani.

C10 típusú kazán telepítése esetén a megfelelő fehér ragasztólemezt (az egységhez mellékelt dokumentumzacskóban található) **TELJESEN LÁTHATÓ HELYEN** helyezze el az elülső panelen.

A telepítés után ellenőrizze a füstcsövek és a gázkör tömítettségét.

Nem megfelelő tömítettség esetén veszély állhat elő.

2.7 Kondenzvíz leeresztő csatlakozás

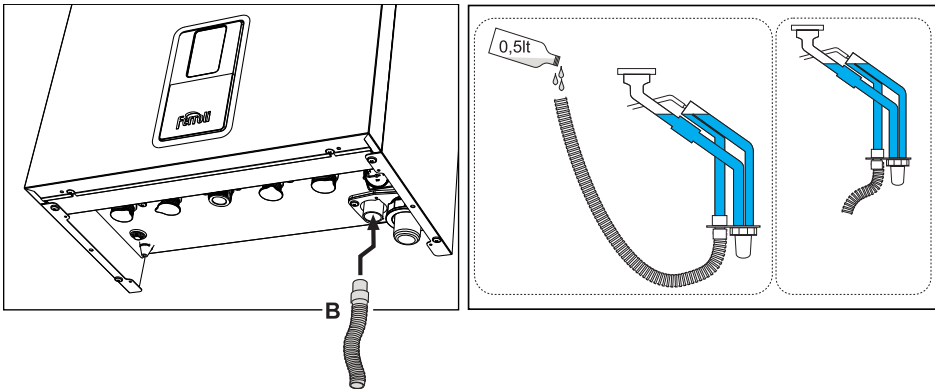
Fontos

A kazán belső csapdával rendelkezik a kondenzátum elvezetésére. Helyezze be a „B” tömlőt úgy, hogy a helyére nyomja. Üzembe helyezés előtt töltsse fel a csapdát kb. 0,5 liter vízzel, és csatlakoztassa a tömlőt az ártalmatlanító rendszerhez.

A vízvezetető rendszerhez csatlakoztatott csatornáknak ellenállónak kell lenniük a savas kondenzátummal szemben.

Ha a kondenzvíz-elvezető nincs csatlakoztatva a szennyvízelvezető rendszerhez, semlegesítőt kell felszerelni.

FIGYELEM: A KÉSZÜLÉKET SOHA SEM szabad működtetni üres kondenzcsapda mellett. Füstgázok kiszivárgása miatt veszély keletkezik. A kondenzelvezetést meg kell óvni a fagyveszélytől.



ábra. 37

3.4 Hibaelhárítás

Diagnosztika

LCD kijelző kikapcsolva

Ha a gombok megérintése után sem jelenik meg a kijelző, ellenőrizze, hogy az elektronika kap-e áramot. Digitális multiméter segítségével ellenőrizze az áramellátást.

Ha nincs feszültség, ellenőrizze a vezetékeket.

Ha a feszültség elegendő (195-253V AC tartomány), ellenőrizze a biztosítékot (3.15AL@230VAC). A biztosíték a kártyán van. A hozzáféréshez lásd: ábra. 28.

LCD kijelző bekapcsolva

Működési problémák vagy hibák esetén a kijelzőn megjelenik a hibakód.

Vannak olyan hibák, amelyek tartós leállást okoznak ("A" betűvel jelölve); A működés visszaállításához nyomja meg a vissza gombot 1 másodpercig, és erősítse meg a menü gombbal, vagy opcionálisan a távvezérlővel. Ha a kazán nem indul újra, a hibát meg kell szüntetni.

Egyéb hibák ideiglenes leállást okoznak („F” betűvel jelölve), amelyek automatikusan törlődnek, amint az érték visszatér a kazán normál működési tartományába.

Hibakódok táblázata:

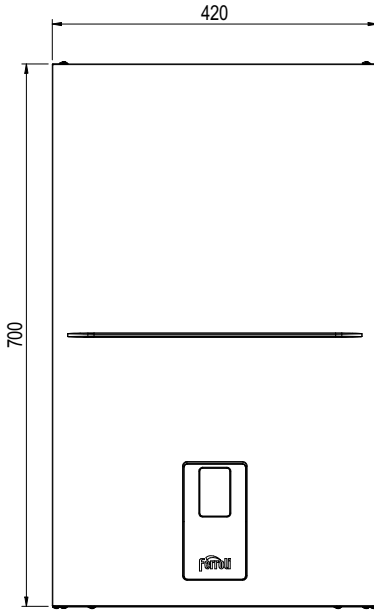
Hibakód	Rendellenesség	Lehetséges ok	Megoldás
A01	Az égő nem kapcsol be	Gázhiány	Ellenőrizze, hogy a gázvezeték légmentes és állandó áramlás biztosított a kazánhoz
		Érzékelő/gyújtóelektróda rendellenesség	Ellenőrizze az elektróda vezetékkelését, pozícióját, és hogy mentes-e minden lerakódástól.
		Elégtelen gázellátás	Ellenőrizze a gázellátó rendszer nyomását
		K.csapda eltömődve	Ellenőrizze a k. csapda tisztaságát
		Levegő/Füstcsövek eltömődve	Távolítson el minden akadályt a levegő és a füstgáz útjából
		Rossz kalibráció	Végezze el a kalibrációt [AUTO SETUP].
		Hibás gázszelep	Ellenőrizze, szükség esetén cserélje a gázsz.
A02	Kikapcsolt égőfej mellett is aktív lángjelző	Elektróda hiba	Ellenőrizze az ion. elektróda vezetékkelését
			Ellenőrizze az elektr. állapotát
			Elektróda le van földelve
			Földelés megléte
		Vezérlőelektronika hiba	Ellenőrizze a vezérlőelektronikát
F05	Ventilátor hiba	Nincs 230V táp	Ellenőrizze az 5 pin-es csatlakozót
		Fordulatszámérő jele szakadt	
		Ventilátor károsodott	
A06	Gyújtási fázis után nem jön létre láng	Ionizációs elektróda hiba	Ellenőrizze az ionizációs elektróda állapotát, lerakódásmentes-e, végezze el a kalibrációt [AUTO SETUP]. Szükség esetén cserélje az elektródát.
		Bizonytalan láng	Ellenőrizze az égőfejet
		Levegő/Füstcső eltömődve	Távolítson el minden akadályt a levegő ill. a füstgáz teljes útjából
		K. csapda eltömődve	Ell., szükség esetén tisztítsa a k. csapdát
		Rossz kalibráció	Végezze el a kalibrációt [AUTO SETUP].
F15 - A07	Túl magas füstgáz hőm.	Füstgázszenzor túl magas hőm.-et érzékel	Ellenőrizze a hőcserélőt
			Ellenőrizze a füstgázszenzort
			Ellenőrizze a füstcső anyagára vonatkozó beáll.
A08	Túlmelegedés elleni védelem beavatkozott	Áramlásmérő nem jól áll a helyén, vagy károsodott	Ellenőrizze a fűtési szenzor pozícióját és működését
		Nincs keringés a rendszerben	Ellenőrizze a keringtető szivattyút
		Levegős a rendszer	Légtelenítse a rendszert
A09	Hőcserélő védelem beavatkozott	Nincs keringés a rendszerben	Ellenőrizze a keringtető szivattyút és a rendszert
		Nincs keringés, vagy indokolatlan áramlásmérő hőmérséklet emelkedés	Légtelenítse a rendszert
		Hőcserélő eltömődött	Ellenőrizze a hőcserélőt és a rendszert
F09	Túlmelegedés elleni védelem beavatkozott	Áramlásmérő meghibásodott	Ellenőrizze az áramlásmérő korrekt pozícióját és javítsa a hibát
		Nincs keringés a rendszerben	Ellenőrizze a keringtető szivattyút és a rendszert
		Levegős a rendszer	Légtelenítse a rendszert
F10	Áramlásmérő szenzor hiba	Szenzor meghibásodott	Ellenőrizze a vezetékét vagy cserélje a szenz.
		Zárlatos vezeték	
		Érintkezési, csatlakozási hiba	

Hibakód	Rendellenesség	Lehetséges ok	Megoldás
F11	Visszatérő szenzor hiba	Hibás szenzor	Ellenőrizze a vezetéket vagy cserélje a szenz.
		Zárlatos vezeték	
		Érintkezési, csatlakozási hiba	
A11	Gázszelep csatlakozás	Vezérlő és gázszelep közötti elektromos csatlakoztatási hiba	Ellenőrizze a vezetéket vagy cserélje a szenz.
F12	HMV érzékelő hiba	Hibás szenzor	Ellenőrizze a vezetéket vagy cserélje a szenz.
		Zárlatos vezeték	
		Érintkezési, csatlakozási hiba	
F13	Füstcső érzékelő hiba	Érzékelő megbíjasodott	Ellenőrizze a vezetéket vagy cserélje a szenz.
		Zárlatos vezeték	
		Érintkezési, csatlakozási hiba	
A14	Füstcső biztonsági berendezés beavatkozott	Az elmúlt 24 órában háromszor volt A07 hiba	Lásd: A07 hibakód
F34	Tápfeszültség 180V alatt	Elektromos tápprobléma	Ellenőrizze az elektromos rendszert
F35	Roszs tápfrekvencia	Elektromos tápprobléma	Ellenőrizze az elektromos rendszert
A23-A24-A26-F20 F21-F40-F47-F51	Nyomásszenzor hiba	Rossszul beállított paraméterek	Ellenőrizze, hogy a b04 paraméter jól van-e beállítva
		Rendszer nyomástávadó hiba	Rendszernyomás a beállított határértékeken kívül esik. (Nyomás távadó)
		b06 3-ra van állítva	
F37	Nem megfelelő rendszernyomás	Túl alacsony nyomás	Töltse fel a rendszert
		Víznyomáskapcsoló sérült vagy érintkezési hiba	Ellenőrizze a víznyomáskapcsolót
F39	Külső hom. érzékelő hiba	Érzékelő sérült vagy érintkezési hiba	Ellenőrizze a vezetéket vagy cserélje a szenz.
		Változó előremenő hőm. aktiválása után sérült érz.	Csatlakoztassa a külső hőm. érzékelőt, gy kapcsolja ki az előremenő hőm. változtatást
F19	Vez. elektronika param. hiba	Vezérlő paraméter hibás beáll.	Ellenőrizze, és szükség esetén módosítsa a b15 paraméter értékét 3-ra.
F50 - F53	Limitemmosztát hiba b06 = 1 vagy 4, esettel	Hiányzó vagy elégtelen vízkeringés a rendszerben	Ellenőrizze a keringtető szivattyút és a fűtési rendszert
		Levegős a rendszer	Légtelenítse a rendszert
		Hibás paraméter	Ellenőrizze a megfelelő paraméter beállításokat
A64	Egymás utáni reset-ek száma elérte a maximumot	Egymást követő reset-ek száma maximális érték elérve	60 másodpercre kapcsolja ki a kazánt, ezt követően újra be.
F62	Kalibráció szükséges	Új vezérlő, vagy kazán még nincs kalibrálva	Végezze el a kalibrációt [AUTO SETUP].
A88	Égésvezérlési, vagy gázszelep hiba	Kalibráció begyűjtött égőfejjel Gyűjtési probléma, hibás gázszelep, vagy vez. elektr.	Törölje a hibakódot és végezze el a kalibrációt [AUTO SETUP]. Szükség esetén gázszelep, vagy vez. e. csere
F65 ÷ F98	Égésvezérlési hiba	Füstcső eldugult. Túl alacsony gáznymomás. K. csapda eldugult. Füst visszavezetés vagy égési probléma	Ellenőrizze hogy a füstcső és a k. csapda nincs-e eltömődve. Ellenőrizze a gáz betáp. nyomását Teszt módban végezze el a CO2 beállítását. Szükség esetén végezze el a kalibrációt [AUTO SETUP].
A65 ÷ A97	Égésvezérlési hiba	Füstcső eldugult. Túl alacsony gáznymomás. (A78-A84) K. csapda eldugult. Füst visszavezetés vagy égési probléma	Ellenőrizze hogy a füstcső és a k. csapda nincs-e eltömődve. Ellenőrizze a gáz betáp. nyomását Teszt módban végezze el a CO2 beállítását. Szükség esetén végezze el a kalibrációt [AUTO SETUP].

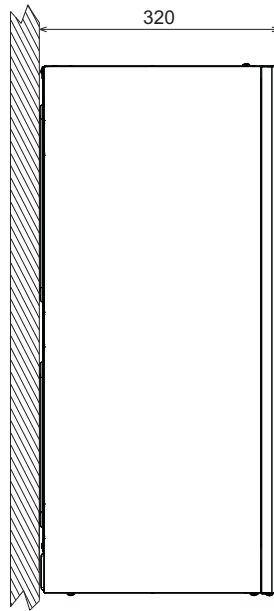
Hibakód	Rendellenesség	Legetséges ok	Megoldás
F99	Kommunikációs hiba a kijelző és a vez. elektronika között	Csatlakozó kábel megszakadt, vagy nincs csatlakoztatva	Ellenőrizze a csatlakozást
		A vezérlő és a kijelzőn megjelenített beállított paraméterek között eltérés van	Kapcsolja ki és be a készüléket
A98	Vez. elektronika csere során hiba lépett fel, vagy túl sok szoftveres hiba	Vez. elektronika csere	Törölje a hibákat és futtassa le a kalibrációt [AUTO SETUP].
		Füstcső eltömődött. Alacsony gáznyomás Kondenzcsapda eltömődött Füstgáz visszavezetési vagy égési hiba	Oldja meg a problémát, törölje a hibát és ellenőrizze a gyújtást. Futtassa le a kalibrációt. [AUTO SETUP]. Szükség esetén cserélje a vez. elektronikát.
A99	Általános hiba	Nyomatott áramkör hiba, vagy szoftveres hiba	Törölje a hibát és ellenőrizze a gyújtást. Futtassa le a kalibrációt. [AUTO SETUP]. Szükség esetén cserélje a vez. elektronikát.
F96	Specifikus égési hiba	Gyújtás után instabil láng, vagy instabil láng-érzékelés	Ellenőrizze a gázellátást, füstcsöveket és a kondenzátumelvezetést. Ellenőrizze az elektróda pozícióját és állapotát. 3 perc után a hiba magától törölődik.
A44	Többszöri kérelem hiba	Ismételt rövidtávú kérelmek	Ellenőrizze, nincsenek-e nyomásváltozások a HMV rendszerben. Szükség esetén b11 mód.
A80	Szelepzárás után parazitaláng hiba	Elektródahiba Gázszelep hiba Nyomatott áramkör hiba	Ellenőrizze az elektróda pozícióját és állapotát. Cserélje a vez. elektronikát. Ellenőrizze és szükség esetén cserélje a gázszelepet.

4. Műszaki adatok és jellemzők

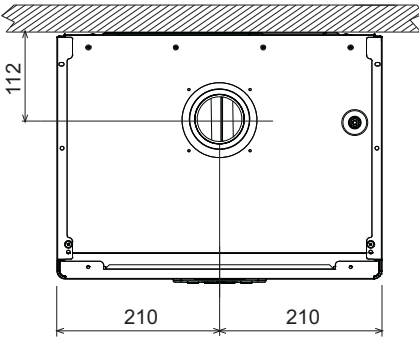
4.1 Méretek és csatlakozások



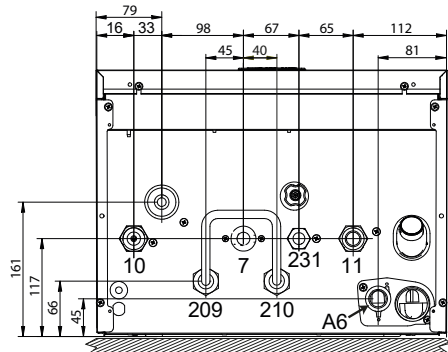
ábra. 56- Előlnézet



ábra. 57- Oldalnézet



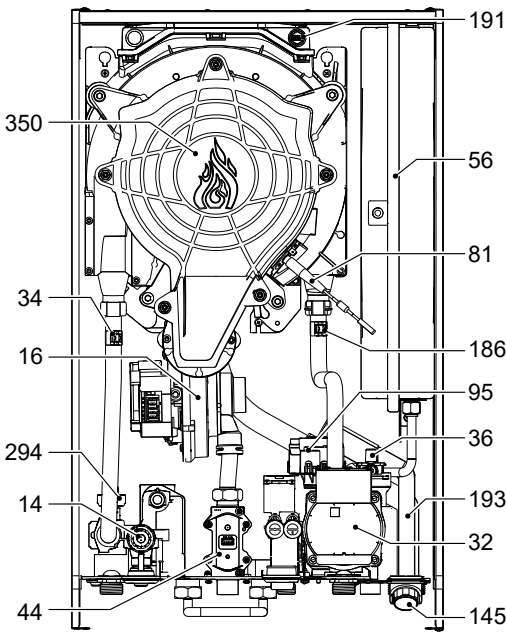
ábra. 58- Felülnézet



ábra. 59- Alulnézet

- 7 Gáz bemenet - Ø 3/4"
- 10 Rendszer előremenő
- 11 Rendszer visszatérő - Ø 3/4"
- 209 HMV tároló előremenő- Ø 3/4"
- 210 HMV tartály visszatérő - Ø 3/4"
- 231 Feltöltő csatlakozás - Ø 1/2"
- A6 Kondenz leeresztő csatlakozás

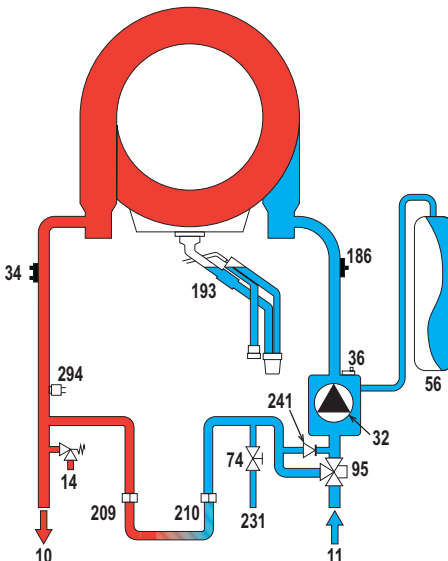
4.2 Általános nézet



- 14 Biztonsági szelep
- 16 Ventilátor
- 32 Fűtési keringtető szivattyú
- 34 Fűtési hőmérséklet szenzor
- 36 Automatikus légtelenítő
- 44 Gázszelep
- 56 Táglulási tartály
- 81 Ionizációs/gyújtó elektróda
- 95 Váltószelep
- 145 Víznyomás mérő
- 186 Visszatérő szenzor
- 191 Füstgáz hőm. szenzor
- 193 Kondenzcsapda
- 196 Kondenzlátca
- 294 Nyomásszenzor
- 350 Ventilátor/égőfej összeállítás

ábra. 60- Általános nézet

4.3 Hydraulic circuit



- 10 Rendszer előremenő
- 11 Rendszer visszatérő
- 14 Biztonsági szelep
- 32 Fűtési keringtető szivattyú
- 34 Fűtési hőmérséklet érzékelő
- 36 Automata légtelenítő
- 56 Táglulási tartály
- 74 Feltöltőcsap
- 95 Váltószelep
- 186 Visszatérő szenzor
- 193 Kondenzcsapda
- 209 Melegvíz tartály előremenő
- 210 Melegvíz tartály előremenő
- 231 Feltöltési csatlakozás
- 241 Bypass-ág (szivattyúba építve)
- 294 Nyomásszenzor

ábra. 61- Hidraulikus kör

4.4 Műszaki adattábla

0T4D1AWA	BLUEHELIX HITECH RRT 18 H
0T4D4AWA	BLUEHELIX HITECH RRT 28 H
0T4D7AWA	BLUEHELIX HITECH RRT 34 H

CEĽORSZÁG	IT ES RO PL GR				
GÁZ KATEGÓRIA	I12HM3+ (IT) I12H3+ (ES) I12H3B/P (RO) I12ELwLs3B/P (PL) I12H3+ (GR)				
TERMÉK TÍPUS AZONOSÍTÓ	0T4D1AWA	0T4D4AWA	0T4D7AWA		
Fűtési max. hőhozam	kW	18,4	28,5	34,7	Qn
Fűtési min. hőhozam	kW	3,5	3,5	3,5	Qn
Fűtési max. hőteljesítmény (80/60°C)	kW	18,0	27,9	34,0	Pn
Fűtési min. hőteljesítmény (80/60°C)	kW	3,4	3,4	3,4	Pn
Fűtési max. hőteljesítmény (50/30°C)	kW	19,5	30,2	36,8	Pn
Fűtési min. hőteljesítmény (50/30°C)	kW	3,8	3,8	3,8	Pn
Pmax hozam (80-60°C)	%	98,1	97,8	97,9	
Pmin hozam (80-60°C)	%	98,0	98,0	97,8	
Pmax hozam (50-30°C)	%	106,1	106,1	106,1	
Pmin hozam (50-30°C)	%	107,5	107,5	107,5	
30% hozam	%	109,7	109,5	109,5	
Tápgáz nyomás G20	mbar	20,0	20,0	20,0	
Max. gázhozam G20	m3/h	1,95	3,02	3,67	
Min. gázhozam G20	m3/h	0,37	0,37	0,37	
CO ₂ - G20	%	9±0,8			
Tápgáz nyomás G31	mbar	37,0	37,0	37,0	
Max. gázhozam G31	kg/h	1,43	2,21	2,70	
Min. gázhozam G31	kg/h	0,27	0,27	0,27	
CO ₂ - G31	%	10 ±0,8			
NO _x kibocsátási osztály	-	6 (< 56 mg/kWh)			NOx
Fűtés üzemben max. üzemi nyomás	bar	3,0	3,0	3,0	PMS
Fűtés üzemben min. üzemi nyomás	bar	0,8	0,8	0,8	
Max. fűtési hőmérséklet	°C	95	95	95	tmax
Fűtés víztartalom	liters	2,9	2,9	4,2	
Fűtési tágulási tartály úrtartalma	liters	8	8	10	
Fűtési tág. tartály előtöltési nyomása	bar	0,8	0,8	0,8	
Védettségi szint	IP	IPX4D			
Tápfeszültség	V/Hz	230V~50HZ			
Felvett elektromos teljesítmény	W	72	87	104	W
Súly üresen	kg	28	28	30	
Készülék típusa	C10-C11-C13-C23-C33-C43-C53-C63-C83-C93-B23-B33				
C10-C11 füstcső telepítési nyomás	Pa	78	89	94	

ErP product fiche

MODEL: BLUEHELIX HITECH RRT 18 H - (0T4D1AWA)

Trademark: FERROLI			
Kondenzációs kazán: Igen			
Alacsony hőmérsékletű kazán (**): Igen			
B1 kazán: nem			
Kombinált fűtőkészülék: Igen			
Kogenerációs fűtőkészülék: Nem			
Adatok	Symbol	Unit	Value
Szezonális hatásfok (A+++tól D-ig)			A
Névleges teljesítmény	P _n	kW	18
Szezonális hatásfok	η_{s}	%	94
Leadott teljesítmény			
Névleges teljesítmény magas hőmérsékleten (*)	P ₄	kW	18,0
Néveleges telj. alacsony hőmérsékleten 30% terhelés mellett (**)	P ₁	kW	6,1
Hatásfok			
Névleges teljesítmény magas hőmérsékleten (*)	η_{4}	%	88,3
Névleges teljesítmény 30% teljesítményen, alacsony hőmérsékleten (**)	η_{1}	%	98,8
Elektromos fogyasztás			
Teljes terhelésen	el _{max}	kW	0,022
Részterhelésen	el _{min}	kW	0,010
Készenléti állapotban	PSB	kW	0,004
Egyéb adatok			
Hővesztesség készenléti állapotban	P _{stby}	kW	0,040
Gyújtóegő fogyasztás	P _{ign}	kW	0,000
Éves energiafogyasztás	Q _{HE}	GJ	56
Zajszint	L _{WA}	dB	47
Nitrogénoxid emisszió	NO _x	mg/kWh	30

(*) Magas hőmérsékletű üzem

(**) Alacsony hőmérsékletű üzem kondenzációs kazánra 30°C, alacsony hőmérsékletű kazánra 37°C, egyéb kazánra 50°C.

ErP product fiche

MODEL: BLUEHELIX HITECH RRT 28 H - (0T4D4AWA)

Trademark: FERROLI			
Kondenzációs kazán: Igen			
Alacsony hőmérsékletű kazán (**): Igen			
B1 kazán: nem			
Kombinált fűtőkészülék: Igen			
Kogenerációs fűtőkészülék: Nem			
Adatok	Symbol	Unit	Value
Szezonális hatásfok (A+++tól D-ig)			A
Névleges teljesítmény	P _n	kW	28
Szezonális hatásfok	η_s	%	94
Leadott teljesítmény			
Névleges teljesítmény magas hőmérsékleten (*)	P ₄	kW	27,9
Néveleges telj. alacsony hőmérsékleten 30% terhelés mellett (**)	P ₁	kW	8,1
Hatásfok			
Névleges teljesítmény magas hőmérsékleten (*)	η_{14}	%	88,1
Névleges teljesítmény 30% teljesítményen, alacsony hőmérsékleten (**)	η_{11}	%	98,6
Elektromos fogyasztás			
Teljes terhelésen	el _{max}	kW	0,032
Részterhelésen	el _{min}	kW	0,013
Készenléti állapotban	PSB	kW	0,004
Egyéb adatok			
Hővesztesség készenléti állapotban	P _{stby}	kW	0,042
Gyújtóegő fogyasztás	P _{ign}	kW	0,000
Éves energiafogyasztás	Q _{HE}	GJ	86
Zajszint	L _{WA}	dB	49
Nitrogénoxid emisszió	NO _x	mg/kWh	34

(*) Magas hőmérsékletű üzem

(**) Alacsony hőmérsékletű üzem kondenzációs kazánra 30°C, alacsony hőmérsékletű kazánra 37°C, egyéb kazánra 50°C.

ErP product fiche

MODEL: BLUEHELIX HITECH RRT 34 H - (0T4D7AWA)

Trademark: FERROLI			
Kondenzációs kazán: Igen			
Alacsony hőmérsékletű kazán (**): Igen			
B1 kazán: nem			
Kombinált fűtőkészülék: Igen			
Kogenerációs fűtőkészülék: Nem			
Adatok	Symbol	Unit	Value
Szezonális hatásfok (A+++tól D-ig)			A
Névleges teljesítmény	P _n	kW	34
Szezonális hatásfok	η_{s}	%	94
Leadott teljesítmény			
Névleges teljesítmény magas hőmérsékleten (*)	P ₄	kW	34,0
Néveleges telj. alacsony hőmérsékleten 30% terhelés mellett (**)	P ₁	kW	11,4
Hatásfok			
Névleges teljesítmény magas hőmérsékleten (*)	η_{4}	%	88,1
Névleges teljesítmény 30% teljesítményen, alacsony hőmérsékleten (**)	η_{1}	%	98,6
Elektromos fogyasztás			
Teljes terhelésen	el _{max}	kW	0,054
Részterhelésen	el _{min}	kW	0,012
Készenléti állapotban	PSB	kW	0,004
Egyéb adatok			
Hővesztesség készenléti állapotban	P _{stby}	kW	0,050
Gyújtóégő fogyasztás	P _{ign}	kW	0,000
Éves energiafogyasztás	Q _{HE}	GJ	105
Zajszint	L _{WA}	dB	50
Nitrogénoxid emisszió	NO _x	mg/kWh	35

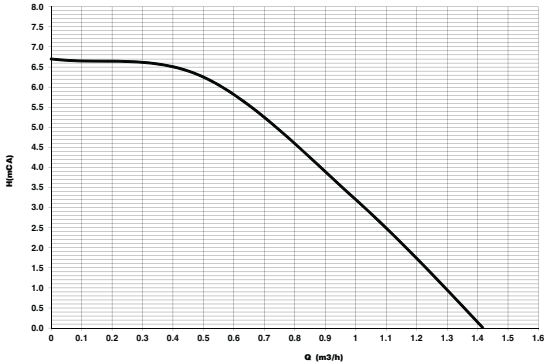
(*) Magas hőmérsékletű üzem

(**) Alacsony hőmérsékletű üzem kondenzációs kazánra 30°C, alacsony hőmérsékletű kazánra 37°C, egyéb kazánra 50°C.

4.5 Diagramok

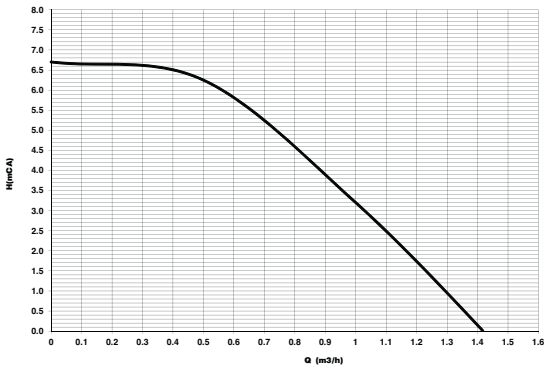
Töltésvesztés

BLUEHELIX HITECH RRT 18 H



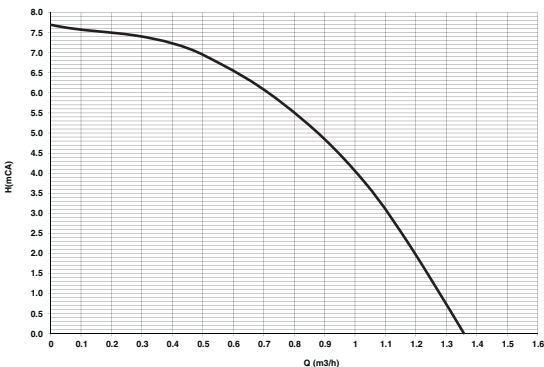
ábra. 62- Nyomásesés

BLUEHELIX HITECH RRT 28 H



ábra. 63- Nyomásesés

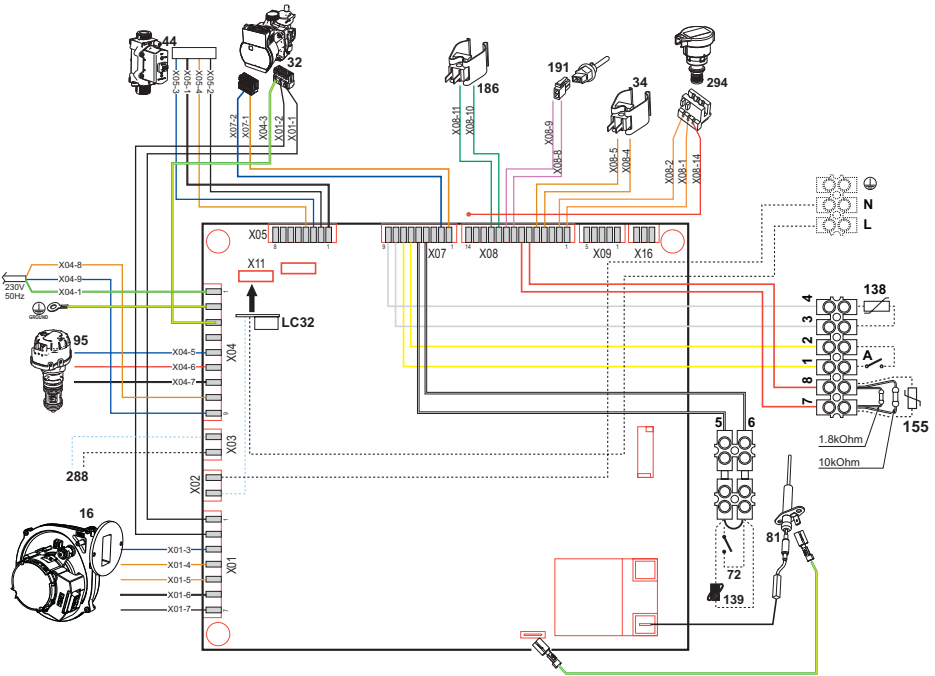
BLUEHELIX HITECH RRT 34 H



ábra. 64- Nyomásesés

4.6 Kapcsolási rajz

- | | |
|---|--|
| 16 Ventilátor | 139 Távoli időzítő (opcionális) |
| 32 Fűtési keringtető szivattyú | 155 HMV tartály érzékelő (opcionális) |
| 34 Fűtési hőmérséklet szenzor | 186 Visszatérő érzékelő |
| 44 Gázszelep | 191 FFüstgáz hőmérséklet érzékelő |
| 72 Szobatermosztát (nem része a csomagnak) | 288 Fagyvédelmi készlet |
| 81 Ionizációs/gyújtó elektróda | 294 Nyomásmérő |
| 95 Váltószelep | A ON/OFF kapcsoló (konfigurálható) |
| 138 Külső hőmérsékletérzékelő (opcionális) | |



ábra. 65- Wiring diagram



FIGYELEM!

A szobatermosztát vagy az időzítő távvezérlőjének csatlakoztatása előtt távolítsa el a kapcsolólelécen lévő hidat.

Több zóna vezérlésekor, melyet feszültségmentes termosztátok vezérelnek, az időzítőt pedig a kazán távvezérlőjeként használják, abban az esetben a feszültségmentes csatlakozások az 1.-2. érintkezőkre kell csatlakozzanak, és az időzítő pedig az 5-6. érintkezőkre.



FERROLI S.p.A.

Via Ritonda 78/a

37047 San Bonifacio - Verona - ITALY

www.ferroli.com

Fabbricato in Italia - Fabricado en Italia - Fabricat în Italia
Wyprodukowano we Włoszech - Κατασκευάζεται στην Ιταλία - Made in Italy