



📍 1238 Bp., Grassalkovich út 66.

☎ +36 20 467 4475

HA GÁZ VAN, RÁNK FIX HOGY SZÁMÍTHAT!

Ferrolí márkaszervíz.

ferrolí



DIVA F24



CE

HU - HASZNÁLATI UTASÍTÁS

1. ÁLTALÁNOS FIGYELMEZTETÉSEK

- Figyelmesen olvassa el, és tartsa be a jelen használati utasításban található figyelmeztetéseket.
- A kazán beszerelését követően tájékoztassa a felhasználót annak működéséről, és adja át neki a jelen használati utasítást, ami a termék szerves és lényegi részét képezi, és amit gondosan meg kell őrizni a jövőbeni felhasználás céljából.
- A beüzemelését és a karbantartást az érvényes jogszabályok betartásával, a gyártó utasításai szerint és a szakképesítéssel rendelkező szakember kell végezze. A leplombált szabályozószerveken tilos bármiféle beavatkozást végezni.
- A hibás beszerelés vagy a rossz karbantartás kárt okozhat emberben, tárgyokban vagy állatokban. A hibás beszerelésből vagy használatból, illetve a használati utasítás be nem tartásából származó károkat a gyártó semmilyen felelősséget nem vállal.
- Mielőtt bármilyen tisztítási vagy karbantartási műveletbe kezdene feszültségmentesítse a berendezést a főkapcsolóval és/vagy a megfelelő kapcsolókkal.
- Hiba és/vagy hibás működés esetén iktassuk ki a berendezést, és ne próbálja javítani vagy átállítani. Kizárólag megfelelően képzett szakemberhez forduljon. A termékek esetleges javítását-cseréjét kizárólag képzett szakember végezheti eredeti alkatrészek felhasználásával. A fentiek be nem tartása esetén a berendezés biztonságossága csökkenhet.
- A berendezést csak arra a célra szabad használni, amelyre tervezték. Minden egyéb használat helytelennek, tehát veszélyesnek minősül.
- A csomagolóanyagokat gyermekektől távol kell tartani, mert veszélyforrást jelentenek.
- Nem ajánlott a készülék használata csökkent fizikai, érzékelési vagy szellemi képességű, illetve kellő tapasztalatok vagy ismeretek nélküli személyek számára (a gyermekeket is ideértve), hacsak a biztonságukért felelős személy nem biztosítja számukra a készülék használatával kapcsolatos útmutatást vagy felügyeletet.
- A készülék és tartozékai ártalmatlanítását megfelelő módon, a hatályos jogszabályok szerint kell végrehajtani.
- A kézikönyvben szereplő képek a termék leegyszerűsített ábrázolását jelentik. Ezen ábrázolás és a ténylegesen leszállított termék között apróbb és nem túl jelentős különbségek lehetnek.

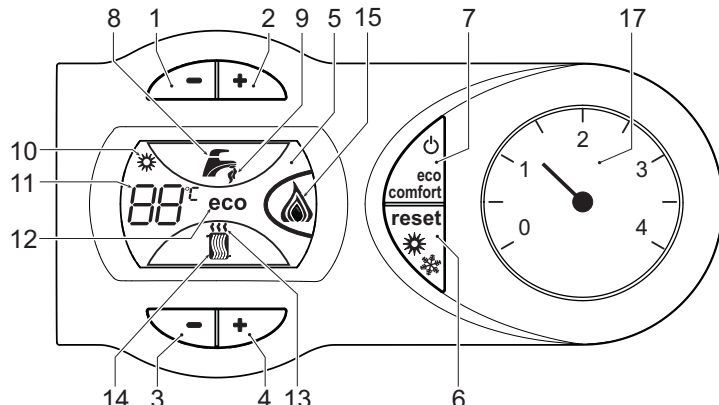
2. HASZNÁLATI UTASÍTÁS

2.1 Bevezető

DIVA F24 fűtéshez és használati melegvíz előállításához tervezett, magas hozamú, földgázzal működő, elektronikus begyújtású atmoszferikus égővel ellátott, hermetikus rásegített szellőzésű, mikroprocesszoros vezérléssel működő, beltéri vagy kültéri, (az EN 297/A6 szerinti) részben védett és -5 °C-nál nem hidegebb helyen történő beépítésre készült hőfejlesztő berendezés.

2.2 Vezérlőpanel

Panel



ábra 1 - Vezérlőpanel

Panel jelmagyarázata fig. 1

- 1 Használati melegvíz hőmérséklet csökkentő gomb
- 2 Használati melegvíz hőmérséklet növelő gomb
- 3 Fűtőberendezés hőmérséklet csökkentő gomb
- 4 Fűtőberendezés hőmérséklet növelő gomb
- 5 Kijelző
- 6 Visszaállító gomb - Nyár/Tél üzemmód választás
- 7 Economy/Comfort üzemmód választógombja - berendezés on/off
- 8 Hálózati melegvíz szimbólum
- 9 Használati melegvíz előállítási üzemmód jelzése
- 10 Nyári üzemmód jelzése
- 11 Több funkció jelzése
- 12 Eco (Economy) üzemmód jelzése
- 13 Fűtési üzemmód jelzése
- 14 Fűtés szimbólum
- 15 Bekapcsolt égő és aktuális teljesítményszint jelzése
- 17 Vízmérő

Jelzés működés közben

Fűtés

A fűtési igényt (amit a Szobatermosztát vagy a Távoli időkapcsoló generál) a kijelzőn a radiátor fölötti meleg levegő szimbólum villogása mutatja.

A kijelző (11. rész - fig. 1) a fűtés aktuális előremenő hőmérsékletét mutatja, valamint a fűtés várakozási idő alatt a "d2" feliratot.

Használati víz

A használati melegvíz igényt (amit a melegvíz vétel generál) a kijelzőn a csap alatti melegvíz szimbólum villogása mutatja.

A kijelző (11. rész - fig. 1) a kifolyó melegvíz aktuális hőmérsékletét mutatja, valamint a használati melegvíz várakozási idő alatt a "d1" feliratot.

Comfort

A Comfort igényt (a kazán belső hőmérsékletének helyreállítása) a kijelzőn a csap alatti víz szimbólum villogása mutatja. A kijelző (11. rész - fig. 1) a kazánban található víz aktuális hőmérsékletét mutatja.

Rendellenesség

Rendellenesség esetén (lásd cap. 4.4) a kijelző a hibakódot mutatja (11. rész - fig. 1), a biztonsági várakozási idő alatt pedig a „d3” feliratot.

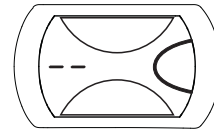
2.3 Bekapcsolás és kikapcsolás

Bekötés az elektromos hálózatra

- A kijelző az első 5 másodpercben kiírja a kártya szoftververzióját.
- Nyissa ki a kazán előtti gázcsapot.
- A kazán automatikus működésre készen áll minden olyan alkalommal, amikor használati melegvizet vételeznek, vagy fűtési igény merül fel (amit a Szobatermosztát vagy a Távoli időkapcsoló generál).

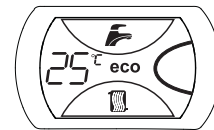
A kazán kikapcsolása és bekapcsolása

Tartsa lenyomva az **on/off gombot** (7. rész - fig. 1) 5 másodpercig.



ábra 2 - A kazán kikapcsolása

Amikor a kazánt kikapcsolja, az elektronikus kártya még feszültség alatt van. A használati melegvíz és a fűtési funkció ki van iktatva. A fagymentesítő rendszer aktív marad. A kazán újbóli bekapcsolásához újra tartsa lenyomva az **on/off gombot** (7. rész fig. 1) 5 másodpercig.



ábra 3

A kazán azonnal működésre készen fog állni minden olyan alkalommal, amikor használati melegvizet vételeznek, vagy fűtési igény merül fel (amit a Szobatermosztát vagy a Távoli időkapcsoló generál).



Az elektromos és/vagy gáz betáplálás levételével a fagyálló rendszer nem működik. Ha a berendezés téli időszakban hosszabb ideig működésen kívül van helyezve, a fagy okozta károk elkerülésére javasoljuk, hogy távolítsa el a kazánban lévő össze vizet, a használati vizet és a berendezés vizét is; vagy eresse le csak a használati vizet és alkalmazza a sez. 3.3 szerint előírtaknak megfelelő fagyállót.

2.4 Beállítások

Nyár/Tél kapcsolás

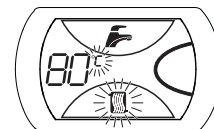
Tartsa lenyomva 2 másodpercig a **nyár/tél gombot** (6. rész - fig. 1).

A kijelző aktiválja a Nyár szimbólumot (10. rész - fig. 1): a kazán csak használati melegvizet ad. A fagymentesítő rendszer aktív marad.

A Nyári üzemmód kiiktatásához újra nyomja le a **nyár/tél gombot** (6. rész - fig. 1) 2 másodpercre.

Fűtési hőmérséklet szabályozása

A fűtési gombokkal lehet (3 és 4 - fig. 1) a hőmérsékletet változtatni minimum 30 °C és maximum 80 °C között; ettől függetlenül nem ajánlott a kazánt 45 °C alatti hőmérsékleten üzemeltetni.



ábra 4

Használati melegvíz hőmérsékletének beállítása

A melegvíz gombokkal végezze (1. és 2. rész - fig. 1) a hőmérséklet minimum 40 °C és maximum 55 °C közötti beállítását.



ábra 5

A környezeti hőmérséklet szabályozása (a külön rendelhető szobatermosztáttal)

A szobatermosztáttal állítsa be a helyiségek kívánt hőmérsékletét. Amennyiben nincs szobatermosztát, a kazán a berendezést a beállított berendezés előremenő irány alapértéke szerinti hőmérsékleten tartja.

A környezeti hőmérséklet szabályozása (a külön rendelhető távoli időkapcsolóval)

A távoli időkapcsolóval állítsa be a helyiségek kívánt hőmérsékletét. A kazán a berendezésben lévő vizet a kívánt környezeti hőmérséklet szerint melegíti. A távoli időkapcsolóval működésének leírását megtalálja a használati utasításában.

ECO/COMFORT beállítás

A berendezés olyan funkcióval van ellátva, amely biztosítja a használati melegvíz gyors kibocsátását és a felhasználó maximális kényelmét. Amikor ez a készülék aktív (COMFORT üzemmód), a kazánban lévő víz hőmérséklete állandó értéken marad, és így a csap kinyitáskor azonnal melegvíz folyik, nincs várakozási idő.

A készüléket a felhasználó kiiktathatja (ECO üzemmód) a **eco/comfort** gomb (7. rész - fig. 1) megnyomásával. ECO üzemmódban a kijelző aktiválja az ECO szimbólumot (12. rész - fig. 1). A COMFORT üzemmód aktiválásához nyomja le újra az **eco/comfort** gombot (7. rész - fig. 1).

Beállítás távoli időkapcsolóról

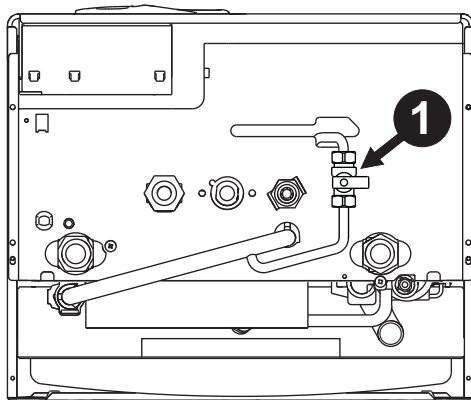
Ha a kazánra (opcionális) Távoli Időkapcsoló van kötve, a fenti beállításokat a tabella 1 fejezetben leírtak szerint lehet elvégezni.

Táblázata. 1

Fűtési hőmérséklet szabályozása	A beállítást a Távoli Időkapcsoló menüjében és a kazán kapcsoló szekrényén is el lehet végezni.
Használati melegvíz hőmérsékletének beállítása	A beállítást a Távoli Időkapcsoló menüjében és a kazán kapcsoló szekrényén is el lehet végezni.
Nyár/Tél kapcsolás	A Nyári üzemmódnak elsőbbsége van a Távoli Időkapcsolótól érkező esetleges fűtési igénnyel szemben.
Eco/Comfort választás	A kiválasztást csak a kazán kapcsolószekrényén lehet elvégezni.

A berendezés víznyomás beállítása

Hideg berendezés esetén a kazán nyomásmérőjén (17 - fig. 1) látható nyomás kb. 1,0 bar legyen. Ha a berendezés nyomása a minimum érték alá csökken, a kazán leáll, és a kijelző mutatja a következő rendellenességet: **F37**. Ezt a feltöltőcsap segítségével (1. rész - fig. 6) állítsa vissza a kiindulási értékre. A műveletet követően mindig zárja el a feltöltő csapot.



ábra 6 - Feltöltőcsap

3. ÜZEMBE HELYEZÉS

3.1 Általános rendelkezések

A BESZERELÉST KIZÁRÓLAG BIZTOS FELKÉSZÜLTSGGEL RENDELKEZŐ SZAKEMBER VÉGEZHETI, A JELEN MŰSZAKI LEÍRÁSBAN, AZ ÉRVÉNYES TÖRVÉNYEKBE, AZ ORSZÁGOS ÉS HELYI SZABVÁNYOKBAN, ILLETVE AZ ESETLEGES HELYI JOGSZABÁLYOKBAN MEGADOTT ELŐÍRÁSOK BETARTÁSÁVAL ÉS SZAKSZERŰ MÓDON.

3.2 A felszerelés helye

A berendezés égő köre hermetikusan le van zárva a környezetéhez képest, tehát a berendezést bármilyen helyiségben fel lehet szerelni. Evvel együtt a berendezést olyan helyiségben kell felszerelni, amelynek megfelelő a szellőzése, hogy, ha minimális gázszivárgás alakulna ki, akkor ez ne okozzon veszélyhelyzetet. Ezt a biztonsági szabályt a 2009/142 sz. EGK Irányelv tartalmazza, amely minden gázzal működő berendezésre érvényes, így a hermetikusan lezártakra is.

A berendezés az EN 297 pr A6 szerinti részben védett helyen történő működésre alkalmas, -5 °C legalacsonyabb hőmérséklet mellett. Javasolt a kazánt egy tetőlejtés alá telepíteni, egy védett erkély vagy falmélyedés belsejében.

A beszerelés helyén nem lehet por, nem lehetnek éghető tárgyak vagy anyagok, illetve korróziót okozó gázok.

A kazán fali felszerelésre van előkészítve, a fali rögzítő bilincs normál tartozéka. A fig. 16-ben megadott magasság értékek szerint rögzítse a falra a bilincset, és akassza fel a kazánt. A fali rögzítés a berendezés stabil és hatékony alátámasztását kell, hogy biztosítsa.

Ha a berendezést bútorba zárják, vagy közvetlenül mellé helyezik egy másik tárgynak, biztosítani kell a burkolat leszereléséhez és a normál karbantartáshoz szükséges helyet

3.3 Vízbekötések

Figyelmeztetések

A biztonsági szelep elvezetését egy gyűjtőedénybe vagy csőbe kell vezetni, hogy a fűtőberendezés túlnyomása esetén ne folyjon a víz a földre. Ellenkező esetben a leeresztőszelep működésbe lépésekor a helyiséget elárasztja a víz, ezért a kazán gyártóját nem lehet felelőssé tenni.

A bekötés végrehajtása előtt ellenőrizze, hogy a berendezés a rendelkezésre álló fűtőanyagtípussal való működésre van-e előkészítve, alaposan tisztítsa meg a berendezés összes csövét.

A csatlakozók bekötését a fig. 18 rajznak és a berendezésen látható szimbólumoknak megfelelően végezze el.

Megjegyzés: A berendezés fűtési körében belső by-pass van.

A berendezés töltővíz jellemzői

Ha a víz keménysége több, mint 25° Fr (1°F = 10 ppm CaCO₃), megfelelően kezelt vizet kell használni a kemény víz okozta vízkőlerakódások elkerülésére a kazánban.

Fagyálló rendszer, fagyálló folyadékok, adalékanyagok és inhibitorok.

Amennyiben szükséges, fagyálló folyadékot, adalékanyagot és inhibitorokat lehet alkalmazni, de csak és kizárólag akkor, ha a fenti folyadék vagy adalékanyag gyártója garanciát ad arra, hogy ezek a termékek az adott célnak megfelelnek és nem károsítják a kazán hőcserélőjét, vagy a kazán, illetve a berendezés egyéb alkotórészeit és/vagy anyagait. Tilos általános fagyálló folyadék, adalékanyag vagy inhibitor használata, ami nem kifejezetten a hőfejlesztő berendezéseknél használatos, és nem kompatibilis a kazán és a berendezés anyagaival.

3.4 Gázbekötés

A gázbekötést a megfelelő csatlakozásnál (lásd fig. 18) kell megvalósítani, az érvényes jogszabályoknak megfelelően, merev fémcsővel vagy fali folyamatos inox acél flexibilis tömlővel, a berendezés és a kazán között fel kell szerelni egy gázcsapot. Ellenőrizze, hogy a gázbekötéseknél ne legyen szivárgás.

3.5 Elektromos bekötések

Figyelmeztetések

A berendezést az érvényes biztonsági szabványok szerint kialakított megfelelő földelő berendezésre kell kötni. Szakemberrel ellenőriztesse a földberendezés hatékonyságát és megfelelő voltát, a gyártó nem felel a berendezés földelésének hiánya miatt bekövetkező esetleges károkért.

A kazán "Y" típusú, csatlakozó nélküli bekötőkábelrel van ellátva. A hálózati bekötéseket fix bekötéssel kell végrehajtani, kétpólusú kapcsolóval, amelynek a kontaktusok közötti nyílás legalább 3 mm, a kazán és az elektromos hálózat között max. 3 A-es biztosítékot kell alkalmazni. Fontos a pólusok betartása (FESZÜLTÉG ALATTI: barna vezeték / SEMLEGES: kék vezeték / FÖLD: sárgázöld vezeték) a feszültség alatti vezetékre történő bekötéseknél.

A berendezés elektromos tápvezetékét a felhasználó nem cserélheti ki. A kábel sérülése esetén csopolja ki a berendezést és a cserét kizárólag szakemberrel végeztesse el. Cseré esetén kizárólag "HAR H05 VV-F" 3x0,75 mm²-es, maximum 8 mm külső átmérőjű kábelt használjon.



Szobatermosztát (opcionális)

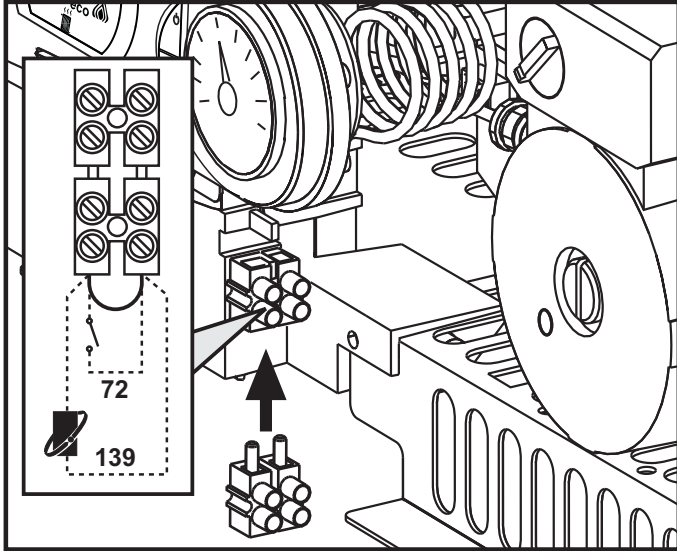


FIGYELEM: A SZOBATERMOSTÁT ÉRINTKEZŐI TISZTÁK KELL LEGYENEK. A SZOBATERMOSTÁT KAPCSAIT 230 V-RA. KÖTVE AZ ELEKTRONIKUS KÁRTYA HELYREHOZHATATLAN MÓDON SÉRÜL.

A távoli időkapcsoló és a timer bekötések ezek tápfeszültségét ne a megszakító érintkezőjéről vegye. A betáplálást típusától függően vagy közvetlen hálózati bekötéssel vagy elemről kell megvalósítani.

Hozzáférés az elektromos kapcsolóhoz

A védőburkolat eltávolítása után lehet hozzáférni az elektromos kapcsolóhoz. A kapcsolók elrendezése a különféle bekötésekhez a fig. 23 alatt található kapcsolási rajzon is szerepel.



ábra 7 - Hozzáférés az elektromos kapcsolóhoz

3.6 Füstvezetékek

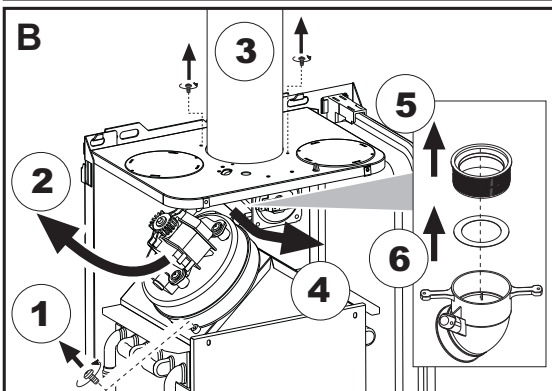
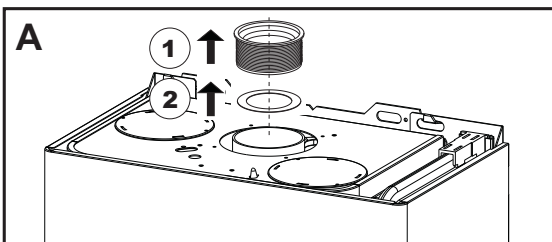
Figyelmeztetések

A berendezés "C típusú", hermetikus, rásegített huzatú, a levegő bevezetést és a füstelvezetést az alábbiakban bemutatott egyik elvezető/elszívó rendszerre kell kötni. A berendezést a műszaki adattáblán szereplő összes Cny kéménykonfigurációra vonatkozóan bevizsgálták. Evvel együtt elképzelhető, hogy bizonyos konfigurációkat a törvények, előírások vagy helyi szabályok kifejezetten korlátoznak vagy nem engednek meg. A beszerelést megelőzően ellenőrizze ezt, és pontosan tartsa be a vonatkozó előírásokat. Továbbá tartsa be a fali és/vagy tetőn található végelemek elhelyezésére, az ablaktól, faltól, egyéb szellőzőnyílásoktól, stb. mért minimális távolságokra vonatkozó rendelkezéseket.

Membránok

A kazán működéséhez a berendezéssel együtt szállított membránokat kell alkalmazni, az alábbi táblázatokban megadott adatoknak megfelelően.

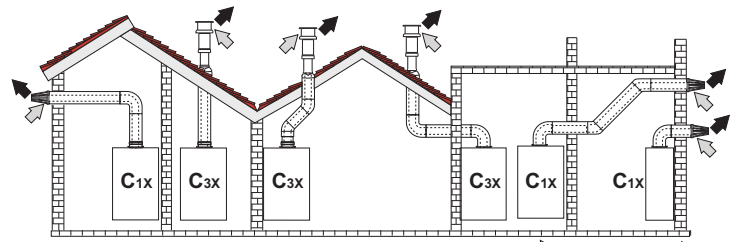
Ellenőrizze, hogy a megfelelő membrán van-e a kazánban (amikor ezt használni kell), és hogy az jól van-e behelyezve.



A Cseré még be nem szerelt kazánnal

B Cseré már beszerelt kazánnal és füstcsövekkel

Koaxiális csövek bekötése

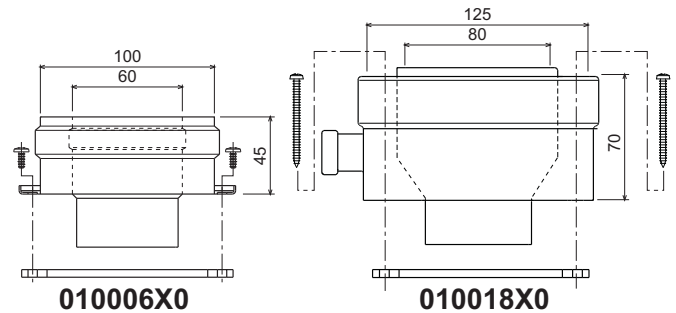


ábra 8 - Példák koaxiális csövekkel történő bekötésére (⇐ = Levegő / ⇨ = Füst)

Táblázata. 2 - Típus

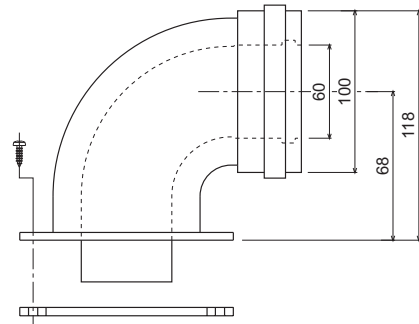
Típus	Leírás
C1X	Elszívás és fali párhuzamos elvezetés
C3X	Elszívás és függőleges tetőelvezetés

A koaxiális bekötésnél először szerelje fel a berendezésre az alábbi tartozékok egyikét. A fali furatok magasságára vonatkozóan lásd: fig. 16.



010006X0

010018X0



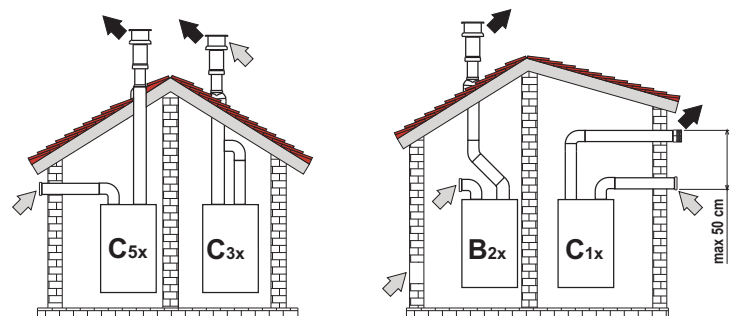
010007X0

ábra 9 - Induló tartozékok koaxiális vezetékhez

Táblázata. 3 - Membrán koaxiális vezetékhez

	60/100 koaxiális	80/125 koaxiális
Maximálisan megengedhető hosszúság	5 m	10 m
Csökkentő faktor 90°-os könyökelemekre	1 m	0.5 m
Csökkentő faktor 45°-os könyökelemekre	0.5 m	0.25 m
Az alkalmazandó membrán	0 + 2 m	0 + 3 m
	2 + 5 m	nincs membrán
	Ø 43	Ø 43
	nincs membrán	3 + 10 m
		nincs membrán

Bekötés külön csövekkel



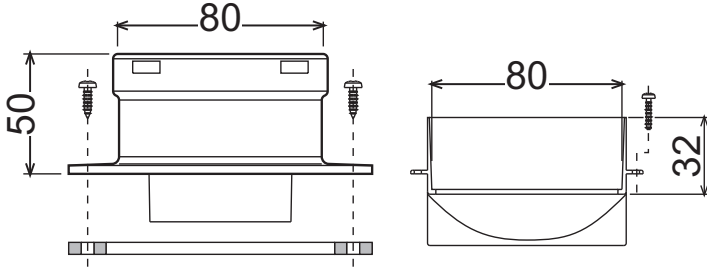
ábra 10 - Példák külön csövekkel történő bekötésére (⇐ = Levegő / ⇨ = Füst)

Táblázata. 4 - Típus

Típus	Leírás
C1X	Elszívás és fali párhuzamos elvezetés A bemeneti/kimeneti végelemek vagy koncentrikusak kell legyenek, vagy elég közel (50 cm-en belül) kell legyenek egymáshoz, hogy ilyen szélhatásoknak ki lehessen őket tenni.
C3X	Elszívás és függőleges tetőelvezetés Bemeneti/kimeneti végelemek, mint a C12-nél
C5X	Külön és eltérő nyomású területeken található fali vagy tetőelszívás és elvezetés. Az elvezetés és az elszívás nem lehet egymással szemközi falakon
C6X	Külön tanúsított (EN 1856/1) csövekkel kialakított elszívás és elvezetés
B2X	Elszívás a beépítési helyiségből és fali vagy tetőelvezetés

⚠ FONTOS - A HELYSÉGBEN BIZTOSÍTANI KELL A MEGFELELŐ SZELLŐZÉST

A különálló vezetékek bekötésénél először az alábbi tartozékot szerelje fel a berendezésre:



010011X0

ábra 11 - Induló tartozék elkülönített csöveknél

A felszerelés előtt ellenőrizze a használandó membránt, valamint egy egyszerű számítással azt, hogy a maximálisan megengedett csőhossz nem lépi-e túl:

1. Teljes mértékben határozza meg a kettős kéményrendszer kialakítását, beleértve a tartozékokat és a kimeneti végelemeket.
2. Tanulmányozza a tabella 6 fejezetét, és határozza meg minden alkotórésznek a beszerelés helyétől függő veszteség méter egyenértékét.
3. Ellenőrizze, hogy a veszteségek teljes értéke a maximálisan megengedett (tabella 5) hosszánál kisebb vagy avval egyenlő legyen.

Táblázata. 5 - Membrán külön vezetékekhez

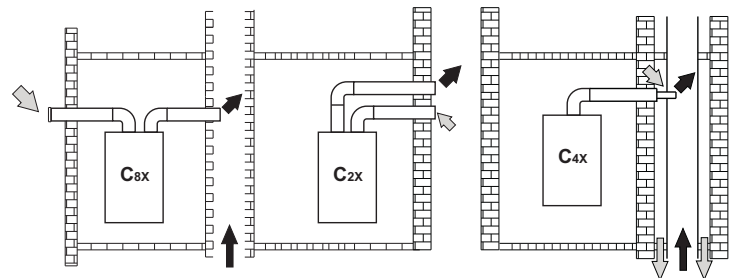
Maximálisan megengedhető hosszúság	Külön vezetékek	
	0 - 20 m _{eq}	Ø 43
Az alkalmazandó membrán	20 - 45 m _{eq}	Ø 47
	45 - 60 m _{eq}	Nincs membrán

Táblázata. 6 - Tartozékok

Ø	Típus	Leírás	Veszteség (m _{eq})			
			Elszívás levegő	Füstelvezetés		
				Függőleges	Vízszintes	
Ø 80	TÖMLŐ	0,5 m M/F	1KWMA38A	0,5	0,5	1,0
		1 m M/F	1KWMA83A	1,0	1,0	2,0
		2 m M/F	1KWMA06K	2,0	2,0	4,0
	KÖNYÖKELEM	45° F/F	1KWMA01K	1,2	-	2,2
		45° M/F	1KWMA65A	1,2	-	2,2
		90° F/F	1KWMA02K	2,0	-	3,0
		90° M/F	1KWMA82A	1,5	-	2,5
		90° M/F + Teszt csatlakozás	1KWMA70U	1,5	-	2,5
	CSONK	teszt csatlakozóval	1KWMA16U	0,2	-	0,2
		kondenzleeresztővel	1KWMA55U	-	-	3,0
	TEE	kondenzleeresztővel	1KWMA05K	-	-	7,0
		fali levegő	1KWMA85A	2,0	-	-
KÉMÉNY	fali füst szélvédővel	1KWMA86A	-	-	5,0	
	Kettős levegő/füst 80/80	1KWMA84U	-	-	12,0	
	Csak füstkimenet Ø80	1KWMA83U + 1KWMA86U	-	-	4,0	
Ø 100	CSÖKKENTÉS	Ø80-tól Ø100-ig	1KWMA03U	0,0	-	0,0
		Ø100-tól Ø80-ig	-	1,5	-	3,0
	TÖMLŐ	1 m M/F	1KWMA08K	0,4	0,4	0,8
	KÖNYÖKELEM	45° M/F	1KWMA03K	0,6	-	1,0
		90° M/F	1KWMA04K	0,8	-	1,3
	VEGELEM	fali levegő	1KWMA14K	1,5	-	-
Ø 60	TÖMLŐ	1 m M/F	010028X0	-	2,0	6,0
		90° M/F	010029X0	-	-	6,0
	CSÖKKENTÉS	80 - 60	010030X0	-	-	8,0
	VEGELEM	Fali füst	1KWMA90A	-	-	7,0

⚠ FIGYELEM: MIVEL AZ Ø60 TARTOZEKOK TÖLTÉSVESZTESEGE MAGAS, EZÉKET CSAK SZÜKSÉG ESETÉN ÉS CSAK A FÜSTELVEZETÉS UTOLSÓ SZAKASZÁN HASZNÁLJA.

Közös füstcsőbe történő bekötés



ábra 12 - Példák füstcsőekre történő bekötésre (⇨ = Levegő / ⇨ = Füst)

Táblázata. 7 - Típus

Típus	Leírás
C2X	Elszívás és elvezetés közös füstcsőben (elszívás és elvezetés ugyanabban a csőben)
C4X	Elszívás és elvezetés közös elválasztott füstcsőben, de azonos szélviszonyok között
C8X	Elvezetés egyedi vagy közös füstcsőben és fali elszívás
B3X	Elszívás a beépítési helyiségből koncentrikus vezetékeken keresztül (ami magában foglalja az elvezetést) és elvezetés közös természetes huzatú füstcsőben

⚠ FONTOS - A HELYSÉGBEN BIZTOSÍTANI KELL A MEGFELELŐ SZELLŐZÉST

Ha a DIVA F24 kazán természetes huzatú közös füstkürtőre vagy egyedi kéményre kívánja kötni, a füstkürtőt, illetve a kéményt szakember kell, hogy tervezze az érvényes szabványok betartásával, és meg kell feleljen a ventilátorral ellátott hermetikusan működő berendezéseknek.

megfeleljen.

4.4 A problémák megoldása

Diagnosztika

A kazán modern öndiagnosztikai rendszerrel van ellátva. A kazán rendellenessége esetén a kijelző a rendellenesség szimbólumával (11. rész - fig. 1) együtt villog, jelezve a rendellenesség kódját.

Vannak olyan rendellenességek, amelyek tartós leállást okoznak (ezeket "A" betű jelöli): a működés helyreállításához elég 1 másodp. lenyomni a RESET gombot (6. rész - fig. 1), vagy, amennyiben van ilyen, az (opcionális) távoli időkapcsoló RESET gombjával kell helyreállítani; ha a kazán nem indul újra, meg kell oldani a rendellenességet.

Az ("F" betűvel jelzett) rendellenességek a kazán ideiglenes leállítását okozzák, ami automatikusan helyreáll, amint a rendellenességet okozó érték visszatér a kazán normál működésének megfelelő tartományba.

Rendellenességek táblázata

Táblázata. 8 - Rendellenességek listája

Kód rendellenesség	Rendellenesség	Lehetséges ok	Megoldás
A01	Az égő nem kapcsol be	Gázhiány	Ellenőrizze, hogy a gáz áramlása a kazánhoz szabályos legyen és, hogy a csövekből el lett-e távolítva a levegő
		Érzékelő/begyűjtő elektróda rendellenesség	Ellenőrizze az elektróda kábelezését, és, hogy az elektróda helyesen legyen elhelyezve, ne legyenek rajta lerakódások
		Gázszelep hibás	Ellenőrizze és cserélje ki a gázszelepet
A02	Láng jelenleg jelzése kikapcsolt égőnél	Elektróda rendellenesség	Ellenőrizze az ionizáló elektróda kábelezését
		Kártya rendellenesség	Ellenőrizze a kártyát
A03	Túlhevülés védelem beavatkozása	Fűtés szenzor sérült	Ellenőrizze a fűtés szenzor helyes elhelyezkedését és működését
		A berendezésben nem kering a víz	Ellenőrizze a keringető szivattyút
		A berendezésben levegő van	Légtelenítse a berendezést
		A biztonsági termosztát működését	Ellenőrizze a biztonsági termosztát működését
F04	Kártyaparaméter rendellenessége	Kártyaparaméter hibás beállítása	Ellenőrizze és esetleg módosítsa a kártyaparamétert

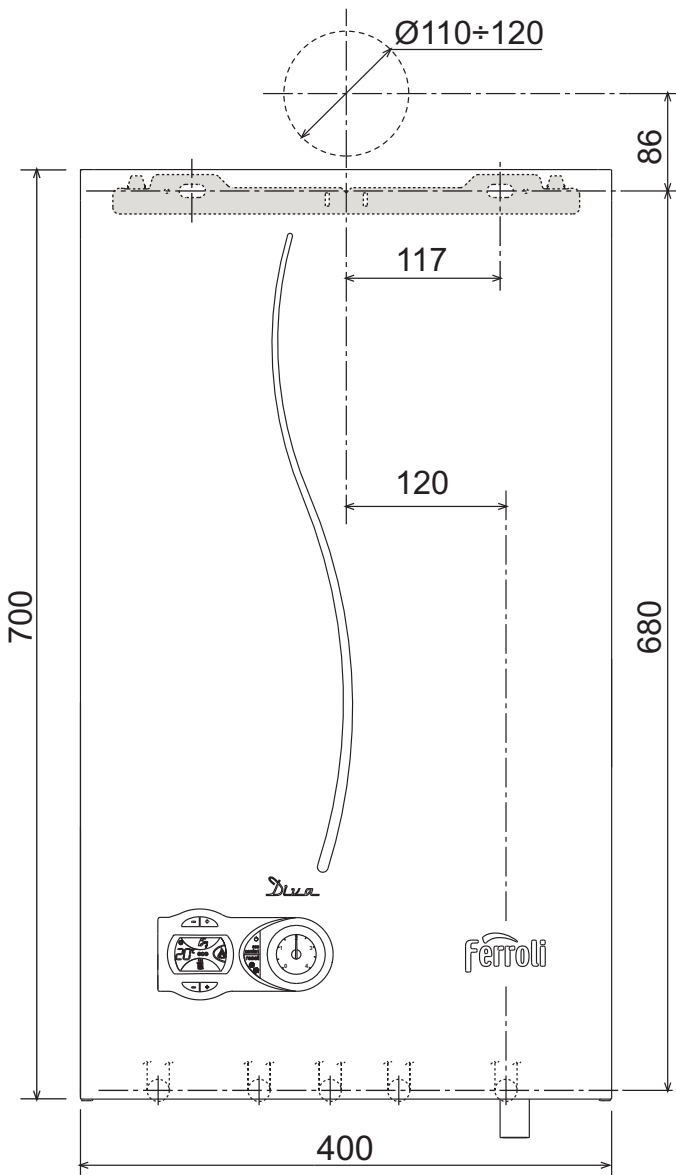
Kód rendellenesség	Rendellenesség	Lehetséges ok	Megoldás
F05	Levegő presszosztát (a ventilátor aktiválásától számított 20 másodpercen belül nem zárja a csatlakozásokat)	Levegő presszosztát kontaktus nyitott	Ellenőrizze a presszosztátot / Ventilátor / Ventilátorcsatlakozó
		Levegő presszosztát kábelezés hibás	Ellenőrizze a kábelezést
		Membrán hibás	Ellenőrizze, hogy megfelelő-e a membrán
		Kémény méretezés nem megfelelő, vagy a kémény eltömődött	Ellenőrizze a kémények hosszát / Tisztítsa meg a kéményeket
A06	Nincs láng a begyújtási fázist követően	A gáz berendezésben alacsony a nyomás	Ellenőrizze a gáznyomást
		Égőfej minimális nyomás beállítása	Ellenőrizze a gáznyomásértékeket
F07	Levegő presszosztát (a ventilátor aktiválásakor a kontaktusok zárnak)	Levegő presszosztát kontaktus nyitott	Ellenőrizze a presszosztátot / Ventilátor / Ventilátorcsatlakozó
		Levegő presszosztát kábelezés hibás	Ellenőrizze a kábelezést
		Membrán hibás	Ellenőrizze, hogy megfelelő-e a membrán
		Kémény méretezés nem megfelelő, vagy a kémény eltömődött	Ellenőrizze a kémények hosszát / Tisztítsa meg a kéményeket
A09	Gázszelep-rendellenesség	Kábelezés megszakadt	Ellenőrizze a kábelezést
		Gázszelep hibás	Ellenőrizze és esetleg cserélje ki a gázszelepet
F10	Előre irányú szenzor rendellenesség	Szenzor sérült	Ellenőrizze a kábelezést, vagy cserélje ki az érzékelőt
		Rövidzáras vezeték kábelezés megszakadt	
F11	Hálózati melegvíz szenzor rendellenesség	Szenzor sérült	Ellenőrizze a kábelezést, vagy cserélje ki az érzékelőt
		Rövidzáras vezeték kábelezés megszakadt	
A16	Gázszelep-rendellenesség	Kábelezés megszakadt	Ellenőrizze a kábelezést
		Gázszelep hibás	Ellenőrizze és esetleg cserélje ki a gázszelepet
A23	Kártyaparaméter rendellenessége	Kártyaparaméter hibás beállítása	Ellenőrizze és esetleg módosítsa a kártyaparamétert
A24	Kártyaparaméter rendellenessége	Kártyaparaméter hibás beállítása	Ellenőrizze és esetleg módosítsa a kártyaparamétert
F34	Tápfeszültség alacsonyabb, mint 140 VAC	Problémák az elektromos hálózatban	Ellenőrizze az elektromos berendezést
F35	A hálózati frekvencia rendellenessége	Problémák az elektromos hálózatban	Ellenőrizze az elektromos berendezést
F37	Berendezés víznyomás nem megfelelő	A nyomás túl alacsony	Töltse föl a berendezést
		Vízpresszosztát nincs bekötve, vagy sérült	Ellenőrizze a szenzort
F43	Hőcserélő-védelem beavatkozása.	Nincs H ₂ O keringés a berendezésben	Ellenőrizze a keringető szivattyút
		A berendezésben levegő van	Légtelenítse a berendezést
F50	A központi egység rendellenessége DBM32	A központi egység belső hibája DBM32	Ellenőrizze a földelési csatlakozást, és szükség esetén cserélje ki a vezérlőegységet.
F51	A központi egység rendellenessége DBM32	A központi egység belső hibája DBM32	Ellenőrizze a földelési csatlakozást, és szükség esetén cserélje ki a vezérlőegységet.

5. MŰSZAKI JELLEMZŐK ÉS ADATOK

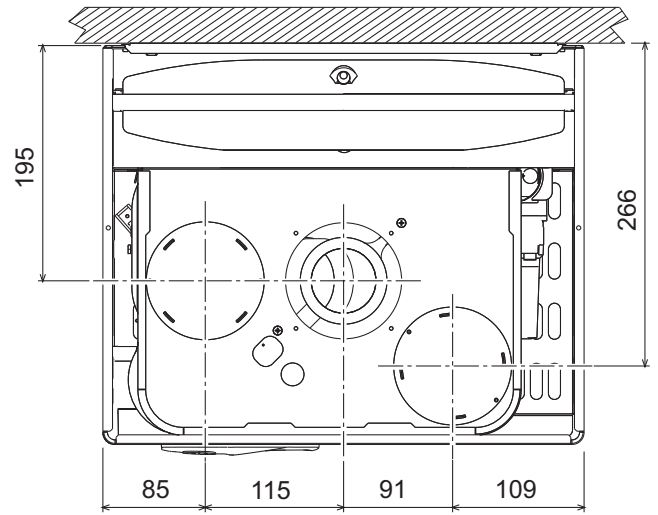
Táblázata. 9 - A fig. 18, fig. 20, fig. 21 jelmagyarázata fig. 22

- | | |
|--|---|
| 5 Hermetikus kamra | 37 Hideg víz bemeneti szűrője |
| 7 Gázbemenet | 38 Áramlásmérő |
| 8 Használati melegvíz kimenet | 39 Vízhozam-korlátozó |
| 9 Használati melegvíz bemenet | 42 Hálózati melegvíz hőmérséklet-érzékelője |
| 10 Berendezés előremenő irány | 43 Levegő presszosztát |
| 11 Berendezés visszatérő irány | 44 Gázszelep |
| 14 Biztonsági szelep | 49 Biztonsági termosztát |
| 16 Ventilátor | 56 Tágulási tartály |
| 19 Égéstér | 74 Berendezés feltöltőcsap |
| 22 Égő | 81 Begyűjtő és órláng elektródája |
| 27 Fűtés és használati melegvíz vörösréz hőcserélő | 95 Eltérítő szelep |
| 28 Füstelvezető | 114 Vízpresszosztát |
| 29 Füstelvezető kifelé | 187 Füst membrán |
| 32 Fűtés keringető szivattyúja | 194 Használati melegvíz hőcserélője |
| 34 Fűtési hőmérséklet érzékelő | 241 Automatikus bypass |
| 36 Automatikus légtelenítés | 364 Lecsapódásvédő csatlakozó |

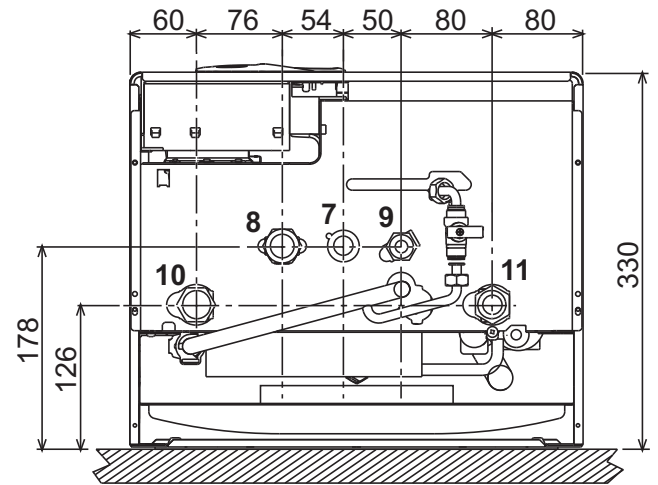
5.1 Csatlakozók méretei



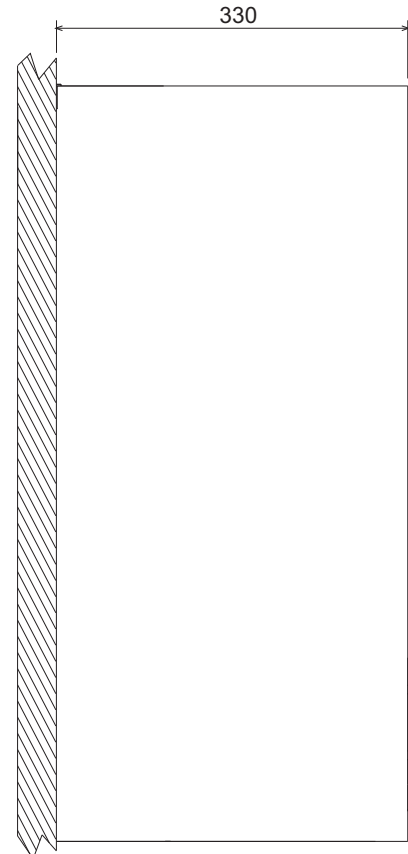
ábra 16 - Előlnézet



ábra 17 - Felülnézet



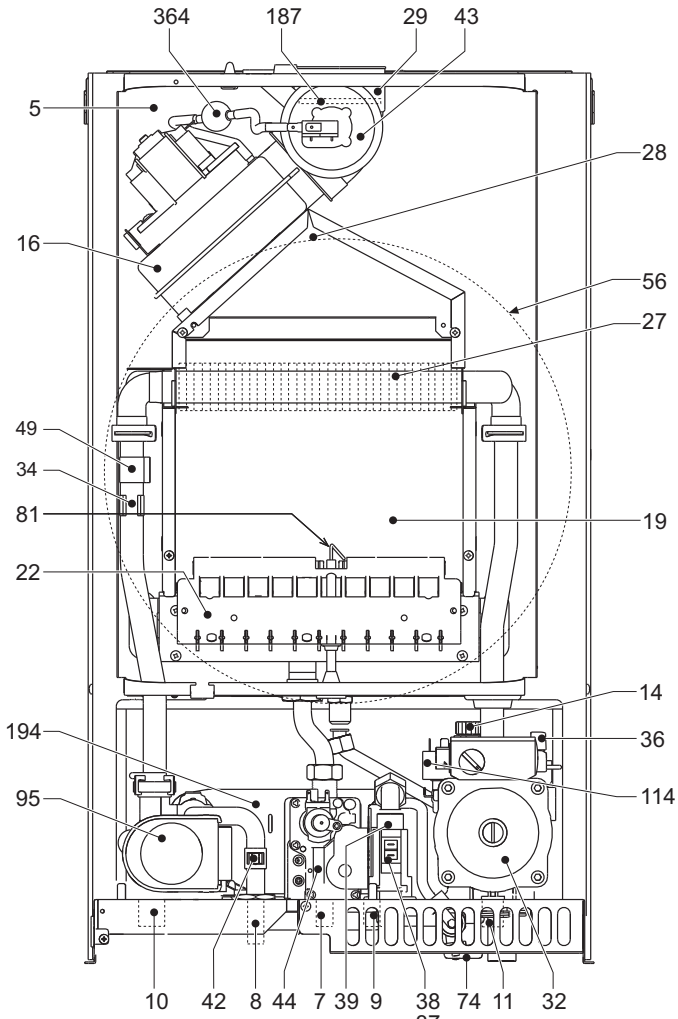
ábra 18 - Alulnézet



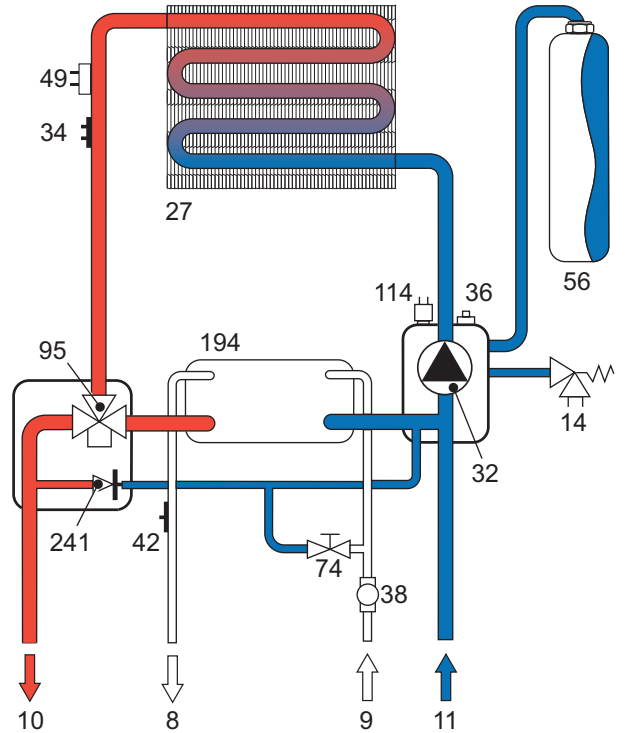
ábra 19 - Oldalnézet

5.2 Általános nézet és főbb alkotórészek

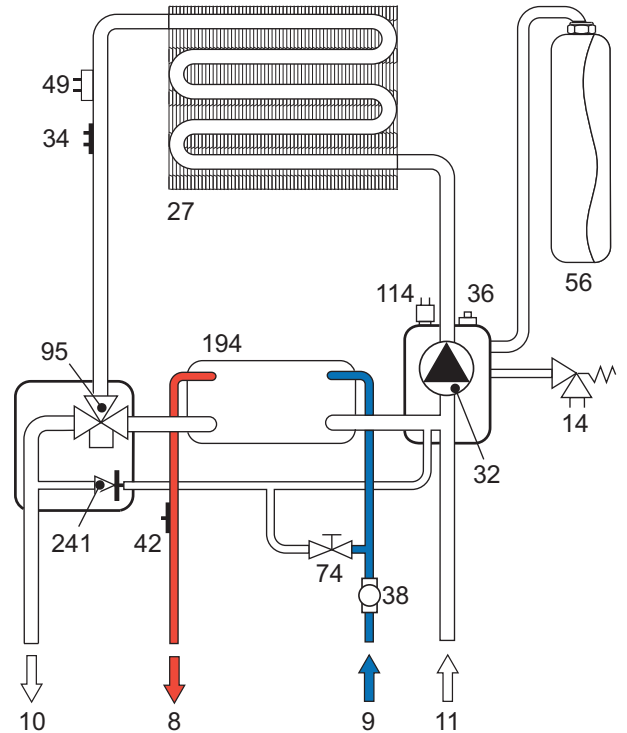
5.3 Vízkör



ábra 20 - Általános nézet



ábra 21 - Fűtési kör



ábra 22 - Meleg víz kör

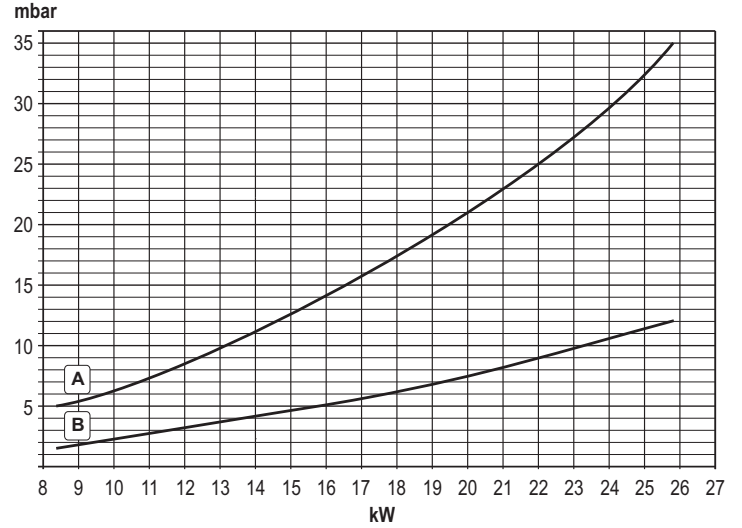
5.4 Műszaki adatok táblázata

A jobb oldali táblázatban megadjuk a műszaki adattáblán használt rövidítést.

Adat	Egység	DIVA F24	
Max. hőhozam	kW	25.8	(Q)
Min. hőhozam	kW	8.3	(Q)
Max. fűtési hőteljesítmény	kW	24.0	(P)
Min. fűtési hőteljesítmény	kW	7.2	(P)
Max. hálózati víz hőteljesítmény	kW	24.0	
Min. hálózati víz hőteljesítmény	kW	7.2	
Pmax hozam (80-60°C)	%	93.0	
30%-os hozam	%	90.5	
NOx kibocsátási osztály	-	3 (<150 mg/kWh)	(NOx)
Égőfejvívókák G20	sz. x Ø	11 x 1,35	
Tápgáz nyomás G20	mbar	20	
Max gáznyomás az égőnél G20, mvíz.	mbar	12.0	
Max gáznyomás az égőnél G20, fűtés.	mbar	12.0	
Min. gáznyomás az égőnél G20	mbar	1.5	
Max. gázhozam G20, fűtés	nm ³ /h	2.73	
Min. gázhozam G20	nm ³ /h	0.88	
Égőfejvívókák G31	sz. x Ø	11 x 0,79	
Tápgáz nyomás G31	mbar	37	
Max gáznyomás az égőnél G31, mvíz.	mbar	35.0	
Max gáznyomás az égőnél G31, fűtés.	mbar	35.0	
Min. gáznyomás az égőnél G31	mbar	5.0	
Max. gázhozam G31, fűtés	kg/h	2,00	
Min. gázhozam G31	kg/h	0,65	
Fűtési üzemmód maximális nyomás	bar	3	(PMS)
Fűtési üzemmód min. nyomás	bar	0,8	
Max fűtési hőmérséklet	°C	90	(tmax)
Fűtés víztartalom	liter	1,0	
Fűtés tágulási tartály űrtartalma	liter	8	
Fűtés tágulási tartály előtöltési nyomás	bar	1	
Használati melegvíz max. üzemi nyomás	bar	9	(PMW)
Használati melegvíz min. üzemi nyomás	bar	0,25	
Hálózati vízhozam Dt 25°C	l/perc	13,7	
Hálózati vízhozam Dt 30 °C	l/perc	11,4	(D)
Védettségi fok	IP	X5D	
Tápfeszültség	V/Hz	230 V/50 Hz	
Felvett elektromos teljesítmény	W	110	
Súly üresen	kg	32	
Berendezés típusa		C ₁₂ -C ₂₂ -C ₃₂ -C ₄₂ -C ₅₂ - C ₆₂ -C ₇₂ -C ₈₂ -B ₂₂	

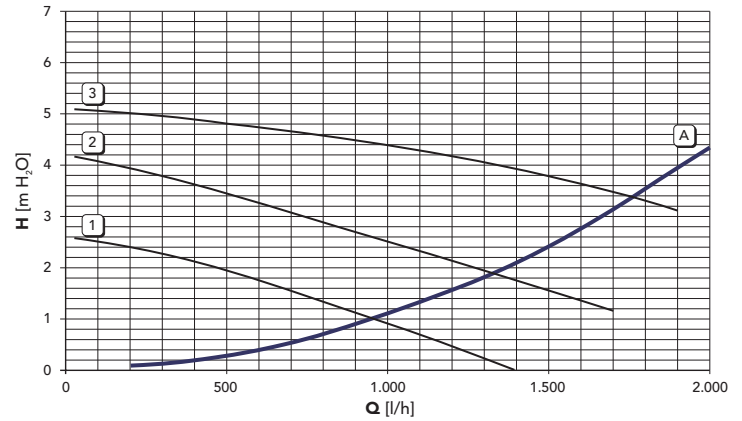
5.5 Diagrammok

Nyomás - hozam diagramm



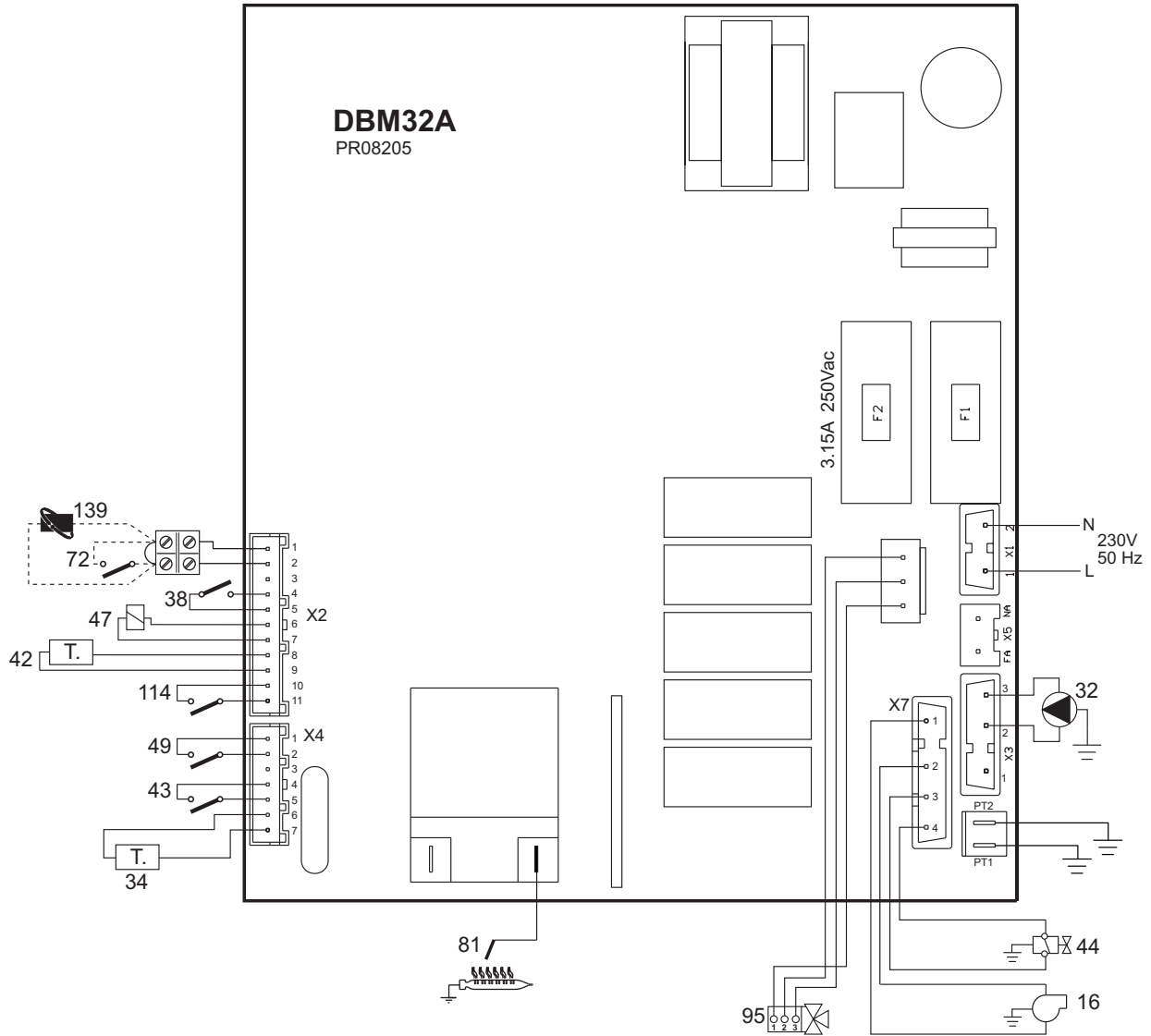
A = GPL - B = METÁN

Töltés veszteség/keringető szivattyúk elsőbbsége



A = Kazán nyomásesése - 1, 2 és 3 = Keringető sebesség

5.6 Kapcsolási rajz



ábra 23 - Kapcsolási rajz

Figyelem: A szobatermosztát és a távoli időkapcsoló bekötése előtt a kapcsolóélecn lévő hidat el kell távolítani.

- | | |
|-----|---------------------------------------|
| 16 | Ventillátor |
| 32 | Fűtés keringető szivattyúja |
| 34 | Fűtés szenzor |
| 38 | Áramlásmérő |
| 42 | Hálózati melegvíz hőmérséklet szenzor |
| 43 | Levegő presszosztát |
| 44 | Gázszelep |
| 47 | Modureg |
| 49 | Biztonsági termosztát |
| 72 | Szobatermosztát (külön rendelhető) |
| 81 | Begyújtó és órláng elektróda |
| 95 | Eltérítő szelep |
| 114 | Vízpresszosztát |
| 139 | Távoli időkapcsoló (külön rendelhető) |

HU

Megfelelőségi nyilatkozat



A gyártó: FERROLI S.p.A.

Cím: Via Ritonda 78/a 37047 San Bonifacio VR

kijelenti, hogy a jelen berendezés megfelel az alábbi EGK irányelveknek:

- Gázkészülékek Irányelv 2009/142
- Hozam Irányelv 92/42
- Kisfeszültség Irányelv 2006/95
- Elektromágneses Kompatibilitás Irányelv 2004/108.

Elnök és jogi képviselő
Munka érdemrenddel kitüntetve
Dante Ferrolì

ferroli

FERROLI S.p.A.
Via Ritonda 78/a
37047 San Bonifacio - Verona - ITALY
www.ferroli.it