



📍 1238 Bp., Grassalkovich út 66.

☎ +36 20 467 4475

**HA GÁZ VAN, RÁNK FIX HOGY SZÁMÍTHAT!**

**Ferrolí márkaszervíz.**

# ferrolí



## DIVA HC 24



**CE**

**HU - HASZNÁLATI UTASÍTÁS**

## 1. ÁLTALÁNOS FIGYELMEZTETÉSEK

- Figyelmesen olvassa el, és tartsa be a jelen használati utasításban található figyelmeztetéseket.
- A kazán beszerelését követően tájékoztassa a felhasználót annak működéséről, és adja át neki a jelen használati utasítást, ami a termék szerves és lényegi részét képezi, és amit gondosan meg kell őrizni a jövőbeni felhasználás céljából.
- A beüzemelést és a karbantartást az érvényes jogszabályok betartásával, a gyártó utasításai szerint és a szakképesítéssel rendelkező szakember kell végezze. A leplombált szabályozószerveken tilos bármiféle beavatkozást végezni.
- A hibás beszerelés vagy a rossz karbantartás kárt okozhat emberben, tárgyokban vagy állatokban. A hibás beszerelésből vagy használatból, illetve a használati utasítás be nem tartásából származó károkért a gyártó semmilyen felelősséget nem vállal.
- Mielőtt bármilyen tisztítási vagy karbantartási műveletbe kezdene feszültségmentesítse a berendezést a főkapcsolóval és/vagy a megfelelő kapcsolókkal.
- Hiba és/vagy hibás működés esetén iktassuk ki a berendezést, és ne próbálja javítani vagy átállítani. Kizárólag megfelelően képzett szakemberhez forduljon. A termékek esetleges javítását-cseréjét kizárólag képzett szakember végezheti eredeti alkatrészek felhasználásával. A fentiek be nem tartása esetén a berendezés biztonságossága csökkenhet.
- A berendezést csak arra a célra szabad használni, amelyre tervezték. Minden egyéb használat helytelennek, tehát veszélyesnek minősül.
- A csomagolóanyagokat gyermekektől távol kell tartani, mert veszélyforrást jelentenek.
- Nem ajánlott a készülék használata csökkent fizikai, érzékelési vagy szellemi képességű, illetve kellő tapasztalatok vagy ismeretek nélküli személyek számára (a gyermekeket is ideértve), hacsak a biztonságukért felelős személy nem biztosítja számukra a készülék használatával kapcsolatos útmutatást vagy felügyeletet.
- A készülék és tartozékai ártalmatlanítását megfelelő módon, a hatályos jogszabályok szerint kell végrehajtani.
- A kézikönyvben szereplő képek a termék leegyszerűsített ábrázolását jelentik. Ezen ábrázolás és a ténylegesen leszállított termék között apróbb és nem túl jelentős különbségek lehetnek.

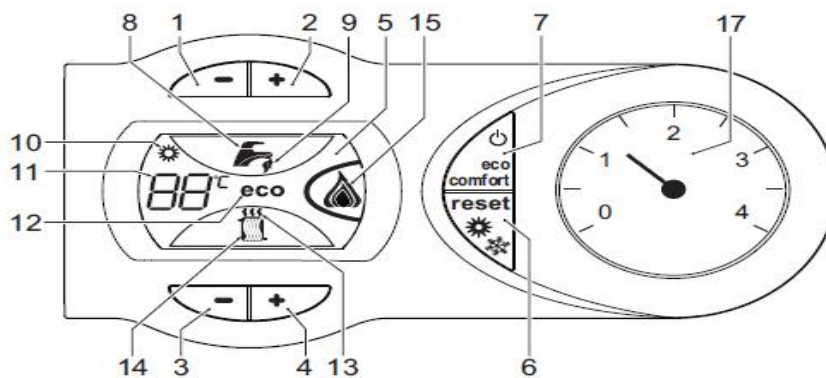
## 2. HASZNÁLATI UTASÍTÁS

### 2.1 Bevezető

A Diva HC24 fűtéshez és használati meleg víz előállításához (opcionális) tervezett, magas hozamú, földgázzal működő, elektronikus begyűjtésű atmoszferikus égővel ellátott, nyílt égésterű, mikroprocesszoros vezérléssel működő, beltéri vagy kültéri (az EN 297/A6 szerint) részben védett és -5°C-nál nem hidegebb helyen történő beépítésre készült hőfejlesztő berendezés.

### 2.2 Vezérlőpanel

Panel



ábra 1 - Vezérlőpanel

**Panel jelmagyarázata fig. 1**

1	Használati melegvíz hőmérséklet csökkentő gomb
2	Használati melegvíz hőmérséklet növelő gomb
3	Fűtőberendezés hőmérséklet csökkentő gomb
4	Fűtőberendezés hőmérséklet növelő gomb
5	Kijelző
6	Visszaállító gomb - Nyár/Tél üzemmód választás
7	Economy/Comfort üzemmód választógombja - berendezés on/off
8	Hálózati melegvíz szimbólum
9	Használati melegvíz előállítási üzemmód jelzése
10	Nyári üzemmód jelzése
11	Több funkció jelzése
12	Eco (Economy) üzemmód jelzése
13	Fűtési üzemmód jelzése
14	Fűtés szimbólum
15	Bekapcsolt égő és aktuális teljesítményszint jelzése
17	Nyomásmérő

**Jelzés működés közben**

**Fűtés**

A fűtési igényt (amit a Szobatermosztát vagy a Távoli időkapcsoló generál) a kijelzőn a radiátor fölötti meleg levegő szimbólum villogása mutatja.

A kijelző (11. rész - fig. 1) a fűtés aktuális előremenő hőmérsékletét mutatja, valamint a fűtés várakozási idő alatt a "d2" feliratot.

**Használati víz**

A használati melegvíz igényt (amit a melegvíz vétel generál) a kijelzőn a csap alatti melegvíz szimbólum villogása mutatja.

A kijelző (11. rész - fig. 1) a kifolyó melegvíz aktuális hőmérsékletét mutatja, valamint a használati melegvíz várakozási idő alatt a "d1" feliratot.

**Rendellenesség**

Rendellenesség esetén (lásd cap. 4.4) a kijelző a hibakódot mutatja (11. rész - fig. 1), a biztonsági várakozási idő alatt pedig a „d3” feliratot.

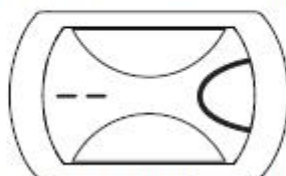
**2.3 Bekapcsolás és kikapcsolás**

**Bekötés az elektromos hálózatra**

- A kijelző az első 5 másodpercben kiírja a kártya szoftververzióját.
- Nyissa ki a kazán előtti gázcsapot.
- A kazán automatikus működésre készen áll minden olyan alkalommal, amikor használati melegvizet vételeznek, vagy fűtési igény merül fel (amit a Szobatermosztát vagy a Távoli időkapcsoló generál).

**A kazán kikapcsolása és bekapcsolása**

Tartsa lenyomva az on/off gombot ( 7. rész - fig. 1) 5 másodpercig.



ábra 2 - A kazán kikapcsolása

Amikor a kazánt kikapcsolja, az elektronikus kártya még feszültség alatt van. A használati melegvíz és a fűtési funkció ki van iktatva. A fagymentesítő rendszer aktív marad. A kazán újbóli bekapcsolásához újra tartsa lenyomva az on/off gombot ( 7. rész - fig. 1) 5 másodpercig.



ábra 3

A kazán azonnal működésre készen fog állni minden olyan alkalommal, amikor használati melegvizet vételeznek, vagy fűtési igény merül fel (amit a Szobatermosztát vagy a Távoli időkapcsoló generál).



Az elektromos és/vagy gáz betáplálás levételével a fagyálló rendszer nem működik. Ha a berendezés téli időszakban hosszabb ideig működésen kívül van helyezve, a fagy okozta károk elkerülésére javasoljuk, hogy távolítsa el a kazánban lévő össze vizet, a használati vizet és a berendezés vizét is; vagy eressze le csak a használati vizet és alkalmazza a sez. 3.3 szerint előírtaknak megfelelő fagyállót.

## 2.4 Beállítások

### Nyár/Tél kapcsolás

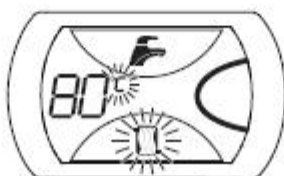
Tartsa lenyomva 2 másodpercig a nyár/tél gombot (6. rész - fig. 1).

A kijelző aktiválja a Nyár szimbólumot (10. rész - fig. 1): a kazán csak használati melegvizet ad. A fagymentesítő rendszer aktív marad.

A Nyári üzemmód kiiktatásához újra nyomja le a nyár/tél gombot (6. rész - fig. 1) 2 másodpercre.

### Fűtési hőmérséklet szabályozása

A fűtési gombokkal lehet ( 3 és 4 - fig. 1) a hőmérsékletet változtatni minimum 30 °C és maximum 80 °C között; ettől függetlenül nem ajánlott a kazánt 45 °C alatti hőmérsékleten üzemeltetni.



ábra 4

### Használati melegvíz hőmérsékletének beállítása

A melegvíz gombokkal ( 1. és 2. rész - fig. 1) végezze el a hőmérséklet minimum 10°C és maximum 65°C közötti beállítását.



ábra 5

### A környezeti hőmérséklet szabályozása (a külön rendelhető szobatermosztáttal)

A szobatermosztáttal állítsa be a helyiségek kívánt hőmérsékletét. Amennyiben nincs szobatermosztát, a kazán a berendezést a beállított berendezés előremenő irány alapértéke szerinti hőmérsékleten tartja.

### A környezeti hőmérséklet szabályozása (a külön rendelhető távoli időkapcsolóval)


A távoli időkapcsolóval állítsa be a helyiségek kívánt hőmérsékletét. A kazán a berendezésben lévő vizet a kívánt környezeti hőmérséklet szerint melegíti. A távoli időkapcsolóval működésének leírását megtalálja a használati utasításában.

### Vízmelegítő kizárása (economy)

A vízmelegítő fűtését/melegen tartását a felhasználó ki tudja zárni. Kizárás esetén a berendezés nem ad használati meleg vizet.

A vízmelegítőt a felhasználó kiiktathatja (ECO üzemmód) az ECO/COMFORT gomb (7. rész - fig. 1) megnyomásával. ECO üzemmódban a kijelző aktiválja az ECO szimbólumot (12. rész - fig. 1). A COMFORT üzemmód aktiválásához nyomja le újra az ECO/COMFORT gombot (7. rész - fig. 1).

### Beállítás távoli időkapcsolóról

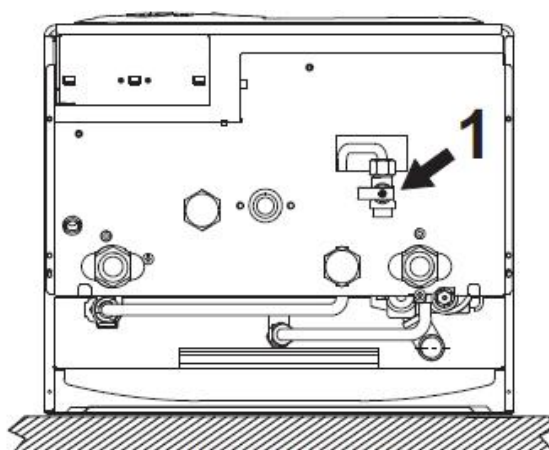
 Ha a kazánra (opcionális) Távoli Időkapcsoló van kötve, a fenti beállításokat a tabella 1 fejezetben leírtak szerint lehet elvégezni.

Táblázata. 1

Fűtési hőmérséklet szabályozása	A beállítást a Távoli Időkapcsoló menüjében és a kazán kapcsoló szekrényén is el lehet végezni.
Használati melegvíz hőmérsékletének beállítása	A beállítást a Távoli Időkapcsoló menüjében és a kazán kapcsoló szekrényén is el lehet végezni.
Nyári/Téli kapcsolás	A Nyári üzemmódnak elsőbbsége van a Távoli Időkapcsolótól érkező esetleges fűtési igénnyel szemben.
Eco/Comfort választás	A kiválasztást csak a kazán kapcsolószekrényén lehet elvégezni.

### A berendezés víznyomás beállítása

Hideg berendezés esetén a kazán nyomásmérőjén (17. rész - fig. 1) látható nyomás kb. 1,0 bar legyen. Ha a berendezés nyomása a minimum alatti értékre csökken, a kazán leáll. és a kijelzőn megjelenik az F37 hibakód. A feltöltőcsap segítségével, ha csatlakoztatva van a vízhálózatra (1 - fig. 6. rész) állítsa vissza a kiindulási értékre. A műveletet követően mindig zárja el a feltöltő csapot.



ábra 6 - Feltöltőcsap

Táblázata. 8 - Rendellenességek listája

Kód rendellenesség	Rendellenesség	Lehetséges ok	Megoldás
A01	Az égő nem kapcsol be	Gáziány	Ellenőrizze, hogy a gáz áramlása a kazánhoz szabályos legyen és, hogy a csövekből el lett-e távolítva a levegő
		Érzékelő/begyújtó elektróda rendellenesség	Ellenőrizze az elektróda kábelezését, és, hogy az elektróda helyesen legyen elhelyezve, ne legyenek rajta lerakódások
		Gázszelep hibás	Ellenőrizze és cserélje ki a gázszelepet
		Bekapcsolási teljesítmény túl alacsony	Állítsa be a bekapcsolási teljesítményt
A02	Láng jelenleg jelzése kikapcsolt égőnél	Elektróda rendellenesség	Ellenőrizze az ionizáló elektróda kábelezését
		Kártya rendellenesség	Ellenőrizze a kártyát
A03	Túlhevülés védelem beavatkozása	Fűtés szenzor sérült	Ellenőrizze a fűtés szenzor helyes elhelyezkedését és működését
		A berendezésben nem kering a víz	Ellenőrizze a keringető szivattyút
		A berendezésben levegő van	Légtelenítse a berendezést
F04	füstgázterm. beavatkozik (égés letiltva 20 percre)	termostát nyitott	Ellenőrzés, Javítás, Tisztítás, Csere
		vezeték hiba	
		kémény hiba, dugulás	
F5	Elektronika rendellenesség	Beállítási hiba	Ellenőrzés, Beállítás, Esetleg csere
		Elektronika hiba	
A09	Gázszelep-rendellenesség	Kábelezés megszakadt	Ellenőrizze a kábelezést
		Gázszelep hibás	Ellenőrizze és esetleg cserélje ki a gázszelepet
F10	Előre irányú szenzor rendellenesség	Szenzor sérült	Ellenőrizze a kábelezést, vagy cserélje ki az érzékelőt
		Rövidzáras vezeték	
		Kábelezés megszakadt	
F11	Hálózati melegvíz szenzor rendellenesség	Szenzor sérült	Ellenőrizze a kábelezést, vagy cserélje ki az érzékelőt
		Rövidzáras vezeték	
		Kábelezés megszakadt	
A16	Gázszelep-rendellenesség	Kábelezés megszakadt	Ellenőrizze a kábelezést
		Gázszelep hibás	Ellenőrizze és esetleg cserélje ki a gázszelepet
A23	Kártyaparaméter rendellenessége	Kártyaparaméter hibás beállítása	Ellenőrizze és esetleg módosítsa a kártyaparamétert
A24	Kártyaparaméter rendellenessége	Kártyaparaméter hibás beállítása	Ellenőrizze és esetleg módosítsa a kártyaparamétert

F34	Tápfeszültség alacsonyabb, mint 140 VAC	Problémák az elektromos hálózatban	Ellenőrizze az elektromos berendezést
F35	A hálózati frekvencia rendellenessége	Problémák az elektromos hálózatban	Ellenőrizze az elektromos berendezést
F37	Berendezés víznyomás nem megfelelő	A nyomás túl alacsony	Töltse föl a berendezést
		Vízpresszosztát nincs bekötve, vagy sérült	Ellenőrizze a szenzort
F43	Hőcserélő-védelem beavatkozása.	Nincs H <sub>2</sub> O keringés a berendezésben	Ellenőrizze a keringető szivattyút
		A berendezésben levegő van	Légtelenítse a berendezést
F50	A DBM32 központi egység rendellenessége	A DBM32 központi egység belső hibája	Ellenőrizze a földelési csatlakozást, és szükség esetén cserélje ki a vezérlőegységet.
F51	A DBM32 központi egység rendellenessége	A DBM32 központi egység belső hibája	Ellenőrizze a földelési csatlakozást, és szükség esetén cserélje ki a vezérlőegységet.