



📍 1238 Bp., Grassalkovich út 66.

☎ +36 20 467 4475

HA GÁZ VAN, RÁNK FIX HOGY SZÁMÍTHAT!

Ferrolli márkaszerviz.

ferrolli



DOMITECH C 24



CE

HU - HASZNÁLATI UTASÍTÁS



- Figyelmesen olvassa el a jelen kézikönyvben megadott utasításokat, mivel a beszerelés biztonságára, a használatra és a karbantartásra vonatkozó fontos információkat tartalmaznak.
- A használati utasítás a termék szerves és lényegi részét képezi, azt a felhasználó gondosan meg kell őrizze a jövőbeni felhasználás céljából.
- Ha a berendezést egy új tulajdonosnak eladják, átadják vagy áthelyezik, mindig biztosítani kell, hogy a kézikönyv a kazánnal együtt átadásra kerüljön az új tulajdonos számára, illetve a beszerelést végző szakember használhassa.
- A beüzemelést és a karbantartást az érvényes jogszabályok betartásával, a gyártó utasításai szerint és a szakképesítéssel rendelkező szakember kell végezze.
- A hibás beszerelés vagy a rossz karbantartás kárt okozhat emberben, tárgyakban vagy állatokban. A hibás beszerelési vagy használat, illetve a gyártói utasítások be nem tartásából származó károkért a gyártó nem vállal felelősséget.
- Mielőtt bármilyen tisztítási vagy karbantartási műveletbe kezdene feszültségmentesítse a berendezést a főkapcsolóval és/vagy a megfelelő kapcsolókkal.
- Hiba és/vagy hibás működés esetén iktassuk ki a berendezést, és ne próbálja javítani vagy átállítani. Kizárólag megfelelően képzett szakemberhez forduljon. A termékek esetleges javítását-cseréjét kizárólag képzett szakember végezheti eredeti alkatrészek felhasználásával. A fentiek be nem tartása esetén a berendezés biztonságossága csökkenhet.
- A berendezés jó működésének biztosításához elengedhetetlen, hogy a egy szakember elvégezze az időszakos karbantartást.
- A berendezést csak arra a célra szabad használni, amelyre tervezték. Minden egyéb használat helytelennek, tehát veszélyesnek minősül.
- A csomagolóanyag eltávolítása után győződjünk meg a berendezés épségéről. A csomagolóanyagokat gyermekektől távol kell tartani, mert veszélyforrást jelentenek.
- Kétség esetén ne használja a berendezést, és forduljon a szállítóhoz.
- A kézikönyvben szereplő képek a termék leegyszerűsített ábrázolását jelentik. Ezen ábrázolás és a ténylegesen leszállított termék között apróbb és nem túl jelentős különbségek lehetnek.

	Ez a szimbólum azt jelenti, hogy "Figyelem" és a biztonságra vonatkozó összes figyelmeztetésnél megtalálható. Pontosán tartsa be az ilyen jellegű előírásokat, hogy elkerülje a személyeket, állatokat és tárgyakat érő károkat.
	Ez a szimbólum felhívja a figyelmet egy fontos megjegyzésre vagy figyelmeztetésre

Megfelelőségi nyilatkozat

A gyártó: FERROLI S.p.A.

Cím: Via Ritonda 78/a 37047 San Bonifacio VR

kijelenti, hogy a jelen berendezés megfelel az alábbi EGK irányelveknek:

- Gázkészülékek Irányelv 90/396
- Hozam Irányelv 92/42
- Kisfeszültség Irányelv 73/23 (amit a 93/68-as módosított)
- Elektromágneses Kompatibilitás Irányelv 89/336 (amit a 93/68-as módosított).

Elnök és jogi képviselő
Munka érdemrenddel kitüntetve
Dante Ferroli

CE

	1 Felszerelés..... 25
	1.1 Bevezető 25
	1.2 Vezérlő panel 25
	1.3 Bekapcsolás és kikapcsolás..... 26
	1.4 Beállítások 28
	2 Felszerelés..... 30
	2.1 Általános rendelkezések 30
	2.2 A felszerelés helye 30
	2.3 Vízbekötések..... 30
	2.4 Gázbekötés 31
	2.5 Elektromos bekötések 31
	2.6 Levegő/füst vezetékek..... 32
	3 Szervíz és karbantartás 33
	3.1 Beállítások 33
	3.2 Működésbe állítás 35
	3.3 Karbantartás 35
	3.4 A problémák megoldása..... 37
	4 Műszaki jellemzők és adatok 38
	4.1 Csatlakozók méretei..... 38
	4.2 Általános nézet és főbb alkotórészek 39
	4.3 Vízkör 40
	4.4 Műszaki adatok táblázata 41
	4.5 Diagrammok 42
	4.6 Kapcsolási rajz 43

1. Felszerelés

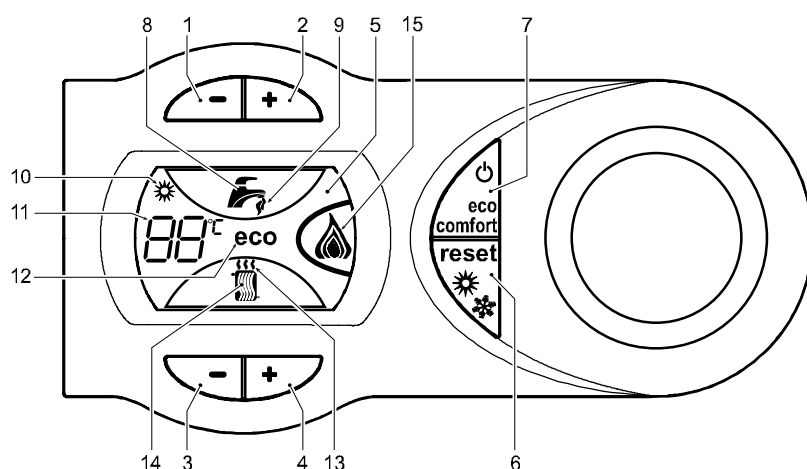
1.1 Bevezető

Tisztelt Vásárló!

Köszönjük, hogy a **FERROLI** fali kazánt választotta, amely modern kialakítású, a legújabb technológiát képviseli, rendkívül megbízható és konstrukciója kiváló. Kérjük figyelmesen olvassa el a jelen kézikönyvet, mert a beszerelés, a használat és a karbantartás biztonságára vonatkozó fontos információkat tartalmaz.

DOMItech C 24 fűtéshez és használati melegvíz előállításához készült hőgenerátor, magas hozammal, földgázzal vagy LPG-vel működik, elektronikus begyűjtésű atmoszferikus égővel, mikroprocesszoros vezérléssel.

1.2 Vezérlő panel



ábra 1 - Vezérlő panel

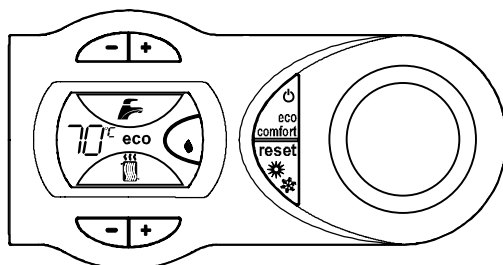
Jelmagyarázat

- 1 = Használati melegvíz hőmérséklet csökkentő gomb
- 2 = Használati melegvíz hőmérséklet növelő gomb
- 3 = Fűtőberendezés hőmérséklet csökkentő gomb
- 4 = Fűtőberendezés hőmérséklet növelő gomb
- 5 = Kijelző
- 6 = Visszaállító gomb - Nyár/Tél üzemmód választás
- 7 = Economy/Comfort üzemmód választógomb - Berendezés bekapcsolása/kikapcsolása
- 8 = Hálózati melegvíz szimbólum
- 9 = Használati melegvíz előállítási üzemmód jelzése
- 10 = Nyári üzemmód jelzése
- 11 = Több funkció jelzése
- 12 = Eco (Economy) üzemmód jelzése
- 13 = Fűtési üzemmód jelzése
- 14 = Fűtés szimbólum
- 15 = Bekapcsolt égő és aktuális teljesítmény jelzése

Jelzés működés közben

Fűtés

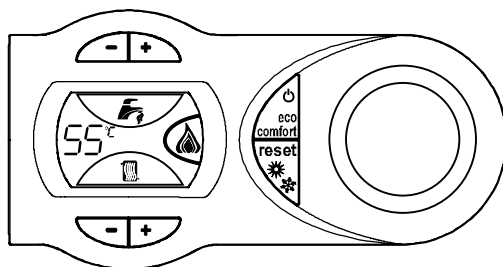
A (szobatermosztát vagy a távoli időkapcsoló által generált) fűtési igényt a radiátor fölötti meleg levegő jelek villogása jelzi (13. és 14. rész - ábra. 1).



ábra 2

Használati víz

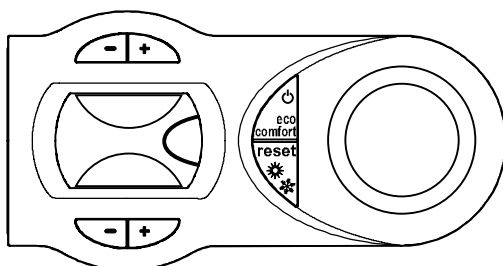
A (használati vízvétel által generált) használati melegvíz igényt a csap alatti melegvíz jelek villogása jelzi (8. és 9. rész - ábra. 1).



ábra 3

1.3 Bekapcsolás és kikapcsolás

Kazán nem kap elektromos betáplálást



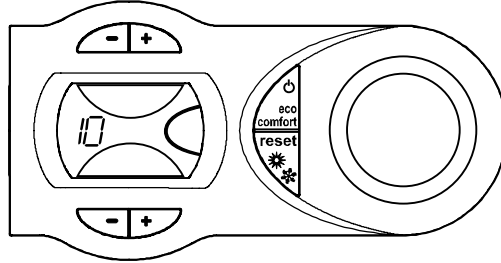
ábra 4 - Kazán nem kap elektromos betáplálást



Az elektromos és/vagy gáz betáplálás levételével a fagyálló rendszer nem működik. Ha a berendezés téli időszakban hosszabb ideig működésen kívül van helyezve, a fagy okozta károk elkerülésére javasoljuk, hogy távolítsa el a kazánban lévő összes vizet, a használati vizet és a berendezés vizét is; vagy eressze le csak a használati vizet, és alkalmazza a sez. 2.3 fejezetben előírtaknak megfelelő fagyállót.

Kazán bekapcsolása


Biztosítsa a berendezés elektromos betáplálását.

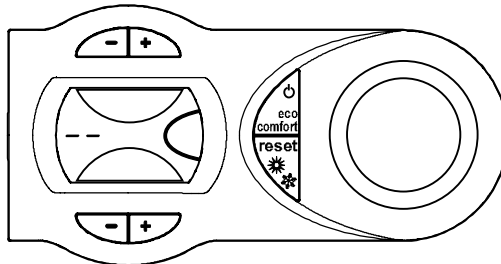


ábra 5 - Kazán bekapcsolása

- A kijelző az első 5 másodpercben kiírja a kártya szoftververzióját.
- Nyissa ki a kazán előtti gázcsapot.
- A kazán készen áll az automatikus működésre minden olyan alkalommal, amikor használati melegvíz igény merül fel, vagy a szobatermosztát igényli a fűtést.

A kazán kikapcsolása


Tartsa lenyomva 5 másodpercig a  gombot (7. rész - ábra. 1).

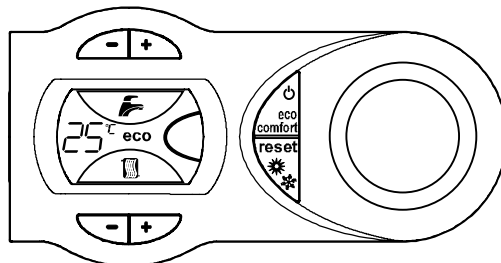


ábra 6 - A kazán kikapcsolása

Amikor a kazánt kikapcsolja, az elektronikus kártya még feszültség alatt van.

A használati melegvíz és a fűtési funkció ki van iktatva. A fagymentesítő rendszer aktív marad.

A kazán újbóli bekapcsolásához újra nyomja le a gombot  (7. ábra. 1 rész) 5 másodpercre.




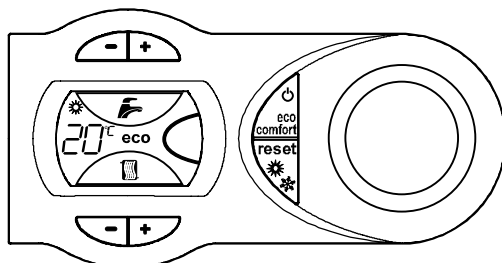
ábra 7

A kazán azonnal működésre készen fog állni minden olyan alkalommal, amikor használati melegvíz igény merül fel, vagy a szobatermosztát igényli a fűtést.

1.4 Beállítások


Nyár/Tél kapcsolás

Tartsa lenyomva 2 másodpercig a  gombot (6. rész - ábra. 1).

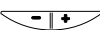


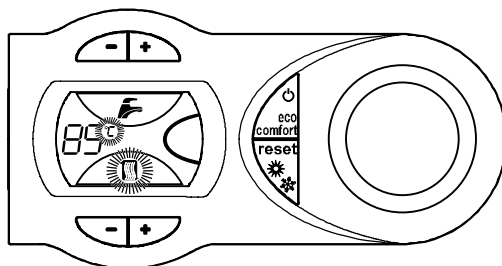
ábra 8

A kijelző aktiválja a Nyár szimbólumot (10. rész - ábra. 1): a kazán csak használati melegvizet ad. A fagymentesítő rendszer aktív marad.

A Nyári üzemmód kiiktatásához újra nyomja le a  gombot (6. rész - ábra. 1) 2 másodpercre.


Fűtési hőmérséklet szabályozása

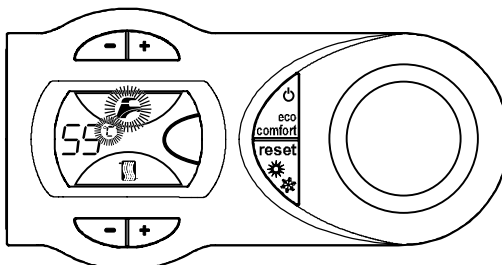
A  fűtés gombokkal végezze (3. és 4. rész - ábra. 1) a hőmérséklet minimum 30°C és maximum 85°C közötti beállítását. javasoljuk, hogy a kazánt ne működtesse 45°C alatt.



ábra 9

Használati melegvíz hőmérsékletének beállítása

A  melegvíz gombokkal végezze (1. és 2. rész - ábra. 1) a hőmérséklet minimum 40°C és maximum 55°C közötti beállítását.



ábra 10

A környezeti hőmérséklet szabályozása (a külön rendelhető szobatermosztáttal)



A szobatermosztáttal állítsa be a helyiségek kívánt hőmérsékletét. Amennyiben nincs szobatermosztát, a kazán a berendezést a beállított berendezés előreemelő irány alapértéke szerinti hőmérsékleten tartja.

A környezeti hőmérséklet szabályozása (a külön rendelhető távoli időkapcsolóval)


A távoli időkapcsolóval állítsa be a helyiségek kívánt hőmérsékletét. A kazán a berendezésben lévő vizet a kívánt környezeti hőmérséklet szerint melegíti. A távoli időkapcsolóval működésének leírását megtalálja a használati utasításában.

ECO/COMFORT beállítás

A berendezés olyan funkcióval van ellátva, amely biztosítja a használati melegvíz gyors kibocsátását és a felhasználó maximális kényelmét. Amikor ez a készülék aktív (COMFORT üzemmód), a kazánban lévő víz hőmérséklete állandó értéken marad, és így a csap kinyitásakor azonnal melegvíz folyik, nincs várakozási idő.

A készüléket a felhasználó kiiktathatja (ECO üzemmód), ehhez a kazán stand-by állapotánál nyomja meg a  gombot (7. rész - ábra. 1). ECO üzemmódban a kijelző aktiválja az ECO szimbólumot (12. rész - ábra. 1). A COMFORT üzemmód aktiválásához nyomja le újra a  gombot (7. rész - ábra. 1).

Beállítás távoli időkapcsolóról

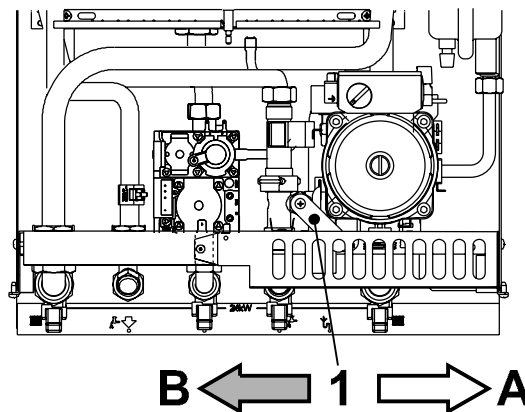
 Ha a kazánra (opcionális) Távoli Időkapcsoló van kötve, a fenti beállításokat a táblázata 1 fejezetben leírtak szerint lehet elvégezni. ábra. 1

Táblázata. 1

Fűtési hőmérséklet szabályozása	A beállítást a Távoli Időkapcsoló menüjében és a kazán kapcsoló szekrényén is el lehet végezni.
Használati melegvíz hőmérsékletének beállítása	A beállítást a Távoli Időkapcsoló menüjében és a kazán kapcsoló szekrényén is el lehet végezni.
Nyár/Tél kapcsolás	A Nyári üzemmódnak elsőbbsége van a Távoli Időkapcsolótól érkező esetleges fűtési igénnyel szemben.
Eco/Comfort választás	A kiválasztást csak a kazán kapcsolószekrényén lehet elvégezni.

A berendezés víznyomás beállítása

A hideg berendezés töltő nyomása, amit a kazán víznyomás mérőjén lehet leolvasni, kb. 1,0 bar kell legyen. Ha a berendezés nyomása a minimum érték alá csökken, az 1. részben ábra. 11 leírt töltőcsappal állítsa vissza az induló értéket. A műveletet követően mindig zárja el a feltöltő csapot.



ábra 11 - Feltöltő csap

- A Nyitva
- B Zárva

2. Felszerelés

2.1 Általános rendelkezések

A BESZERELÉST KIZÁRÓLAG BIZTOS FELKÉSZÜLTSGGEL RENDELKEZŐ SZAKEMBER VÉGEZHETI, A JELEN MŰSZAKI LEÍRÁSBAN, AZ ÉRVÉNYES TÖRVÉNYEKBN, AZ ORSZÁGOS ÉS HELYI SZABVÁNYOKBAN, ILLETVE AZ ESETLEGES HELYI JOGSZABÁLYOKBAN MEGADOTT ELŐÍRÁSOK BETARTÁSÁVAL ÉS SZAKSZERŰ MÓDON.

2.2 A felszerelés helye

Ezt a "nyitott kamrás" berendezést állandóan szellőztetett helyiségben kell felszerelni és üzemeltetni. Ha nem elégséges a kazán égési levegő utánpótlása, romlik a normál működés és a füstelvezetés. Ezen felül, ha az ilyen körülmények között keletkezett égéstermékek bekerülnek a zárt környezetbe, ezek rendkívül károsak az egészségre.

A beszerelés helyén nem lehet por, nem lehetnek éghető tárgyak vagy anyagok, illetve korróziót okozó gázok. A helyiség száraz kell legyen és hőmérséklete nem csökkenhet a fagypont alá.

A kazán fali felszerelésre van előkészítve, a fali rögzítő bilincs normál tartozéka. A sez. 4.1-ben megadott magasság értékek szerint rögzítse a falra a bilincset, és akassza fel a kazánt. Külön kérésre fém sablont tudunk biztosítani a falon a furatok bejelöléséhez. A fali rögzítés a berendezés stabil és hatékony alátámasztását kell, hogy biztosítsa.

Ha a berendezést bútorba zárják, vagy közvetlenül egy másik tárgy mellé helyezik, biztosítani kell a burkolat leszereléséhez és a normál karbantartáshoz szükséges helyet.

2.3 Vízbekötések

A berendezés hőteljesítményét előzetesen az érvényes jogszabályok szerint az épület hőigényének számítása alapján kell meghatározni. A helyes és szabályos működéshez a berendezésre az összes alkotórészt fel kell szerelni. Javasoljuk, hogy a kazán és a fűtőberendezés között helyezzenek el elzáró szelepeket amelyek szükség esetén lehetővé teszik a kazán leválasztását a berendezésről.



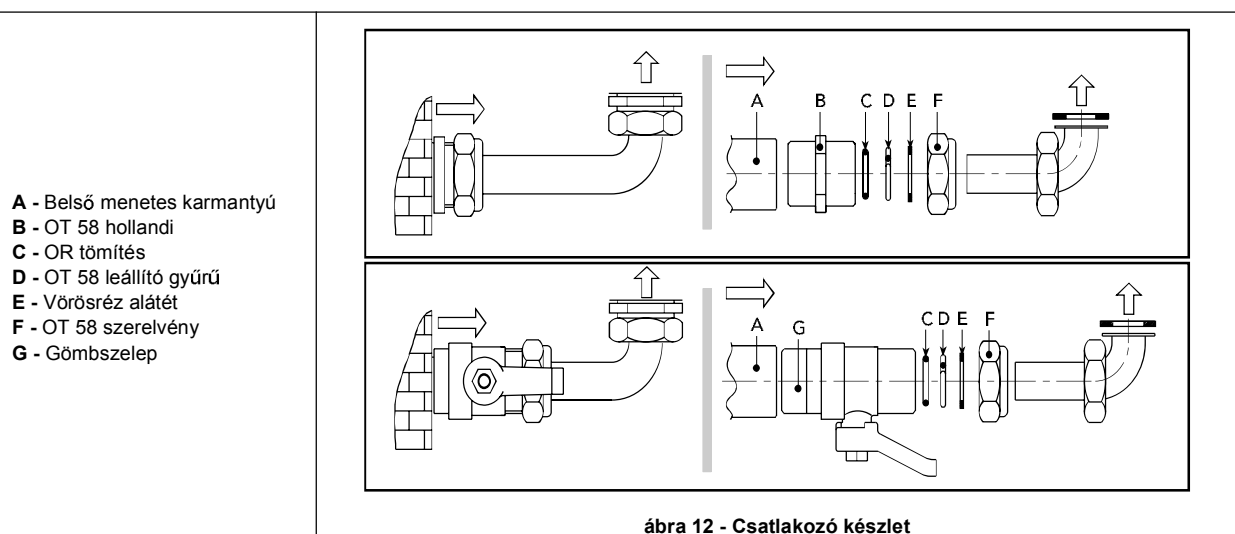
A biztonsági szelep elvezetését egy gyűjtőedénybe vagy csőbe kell vezetni, hogy a fűtőberendezés túlnyomása esetén ne folyjon a víz a földre. Ellenkező esetben a leeresztőszelep működésbe lépésekor a helyiséget elárasztja a víz, ezért a kazán gyártóját nem lehet felelőssé tenni.

Ne használja a vízberendezés csöveit az elektromos berendezések földelésére.

A kazán beszerelése előtt alaposan mossa ki a berendezés minden csövét a kazán megfelelő működését esetlegesen veszélyeztető lerakódások és szennyeződések eltávolítására.

A csatlakozók bekötését a sez. 4.1 rajznak és a berendezésen látható szimbólumoknak megfelelően végezze el.

A gyártó alapfelszerelésként szállítja az alábbi ábrán bemutatott csatlakoztató készletet (ábra. 12).



A berendezés töltővíz jellemzői

Ha a víz keménysége több, mint 25° Fr (1°F = 10 ppm CaCO₃), megfelelően kezelt vizet kell használni a kemény víz okozta vízkőlerakódások elkerülésére a kazánban. A kezelés ne csökkentse 15°F alá a víz keménységének értékét (236/88 sz. DPR az emberi fogyasztásra szánt vízfelhasználásról). Nagykiterjedésű berendezéseknél, illetve a víz gyakori újratöltése esetén mindenképpen kezelt vizet kell használni. Ha ilyen esetben az első feltöltést követően a berendezést részben vagy egészben le kell eresztetni, az újbóli feltöltést szintén kezelt vízzel kell végezni.

Fagyálló rendszer, fagyálló folyadékok, adalékanyagok és inhibitorok.

A kazán fagyálló rendszerrel van ellátva, amely az előre irányú víz hőmérsékletének 6 °C alá csökkenésekor a kazán fűtési üzemmódba kapcsolja. A készülék nem aktív, ha a berendezés elektromos és/vagy gáz betáplálása megszűnik. Amennyiben szükséges, fagyálló folyadékot, adalékanyagot és inhibitorokat lehet alkalmazni, de csak és kizárólag akkor, ha a fenti folyadék vagy adalékanyag gyártója garanciát ad arra, hogy ezek a termékek az adott célnak megfelelnek, és nem károsítják a kazán hőcserélőjét vagy a kazán, illetve a berendezés egyéb alkotórészeit és/vagy anyagait. Tilos általános fagyálló folyadék, adalékanyag vagy inhibitor használata, ami nem kifejezetten a hőfejlesztő berendezéseknél használatos, és nem kompatibilis a kazán és a berendezés anyagaival.

2.4 Gázbekötés



A gázbekötés végrehajtása előtt ellenőrizze, hogy a berendezés a rendelkezésre álló fűtőanyag típusúval való működésre van-e előkészítve, alaposan tisztítsa meg a berendezés gázcsöveit a kazán megfelelő működését esetlegesen veszélyeztető lerakódások eltávolításával.

A gázbekötést a megfelelő csatlakozásnál (lásd ábra. 17) kell megvalósítani, az érvényes jogszabályoknak megfelelően, merev fémcsővel vagy fali folyamatos inox acél flexibilis tömlővel, a berendezés és a kazán között fel kell szerelni egy gázcsapot. Ellenőrizze, hogy a gázbekötéseknél ne legyen szivárgás. A gázóra teljesítménye elégséges kell, hogy legyen az összes bekötött gázberendezés egyidejű működéséhez. A kazánból kijövő gázcső átmérője nem meghatározó a berendezés és a gázóra közötti cső átmérőjének meghatározásánál; ezt a hossza és a töltés veszteség alapján, az érvényes előírásoknak megfelelően kell meghatározni.



Ne használja a gázcsöveket az elektromos berendezések földelésére.

2.5 Elektromos bekötések

Bekötés az elektromos hálózatra



A berendezés elektromos biztonsága csak akkor garantált, ha azt az érvényes biztonsági előírásoknak megfelelően hatékony földberendezésre csatlakoztatják. Szakemberrel ellenőriztesse a földberendezés hatékonyságát és megfelelő voltát, a gyártó nem felel a berendezés földelésének hiánya miatt bekövetkező esetleges károkért. Ellenőriztesse, hogy az elektromos berendezés megfelel-e a kazán adattábláján szereplő maximális felvett teljesítmény értéknek.

A kazán "Y" típusú, csatlakozó nélküli bekötőkábelrel van ellátva. A hálózati bekötéseket fix bekötéssel kell végrehajtani, kétpólusú kapcsolóval, amelynél a kontaktusok közötti nyílás legalább 3 mm, a kazán és az elektromos hálózat között max. 3 A-es biztosítékot kell alkalmazni. Fontos a pólusok betartása (FESZÜLTÉG ALATTI: barna vezeték / SEMLEGES: kék vezeték / FÖLD: sárga-zöld vezeték) a feszültség alatti vezetékekre történő bekötéseknél. Beszerelésnél és a tápvezeték cseréjénél a földkábel a többihez képest 2 cm-rel hosszabbra kell hagyni.



A berendezés elektromos tápvezetékét a felhasználó nem cserélheti ki. A kábel sérülése esetén kapcsolja ki a berendezést és a cserét kizárólag szakemberrel végeztesse el. Az elektromos tápkábel cseréje esetén kizárólag "HAR H05 VV-F" 3x0,75 mm², maximum 8 mm átmérőjű kábelt kell használni.

Szobatermosztát (opcionális)

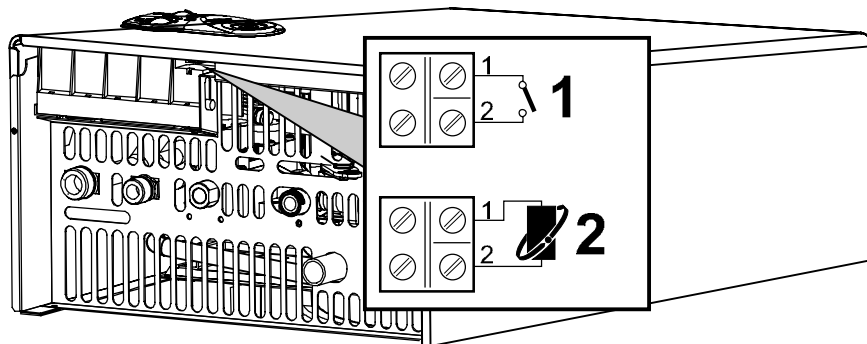


FIGYELEM: A SZOBATERMOSZTÁT ÉRINTKEZŐI TISZTÁK KELL LEGYENEK. A SZOBATERMOSZTÁT KAPCSAIT 230 V-RA. KÖTVE AZ ELEKTRONIKUS KÁRTYA HELYREHOZHATATLAN MÓDON SÉRÜL.

A távoli időkapcsoló és a timer bekötésekor ezek tápfeszültségét ne a megszakító érintkezőjéről vegye. A betáplálást típustól függően vagy közvetlen hálózati bekötéssel vagy elemről kell megvalósítani.

Hozzáférés az elektromos kapcsolóhoz

A szobatermosztát (1. rész ábra. 13) és a távoli időkapcsoló (2. rész ábra. 13) bekötéséhez a kapcsolóhoz a kazán alsó részéről lehet hozzáférni, ahogy azt a ábra. 13 mutatja.



ábra 13 - Hozzáférés a kapcsolóhoz

- 1 = Szobatermosztát bekötése
- 2 = Távoli időkapcsoló bekötése (OPENTHERM)

2.6 Levegő/füst vezetékek

A füstcső bekötőcsövének átmérője nem lehet kisebb a visszajutást gátló csatlakozó átmérőjénél. A visszajutást gátlótól számítva legalább egy félméteres függőleges csőszakasznak kell lenni. A füstcsövek és ezek bekötő csöveinek méretezésénél és beépítésénél be kell tartani az érvényes szabványokat.



A kazán biztonsági készülékkel (füsttermostáttal) van ellátva, ami leállítja a berendezés működését, ha a füstcső eltömődött, vagy a huzata nem megfelelő. Ezt az eszközt soha nem szabad rendeltetésétől eltérő módon használni vagy kiiktatni.

3. Szerviz és karbantartás

Az alábbiakban leírt minden beállítást, átalakítást, beüzemelést, karbantartást csak biztos szakmai felkészültségű (az érvényes előírások szerinti műszaki képesítéssel rendelkező) szakember végezhet, mint például a területi szakszervíz emberei.

FERROLI nem vállal felelősséget semmilyen személyi és/vagy anyagi kárért, amely a szakmailag nem felkészült vagy nem felhatalmazott személyek által végzett helytelen beállításból származik.

3.1 Beállítások

Átállítás másfajta gázra

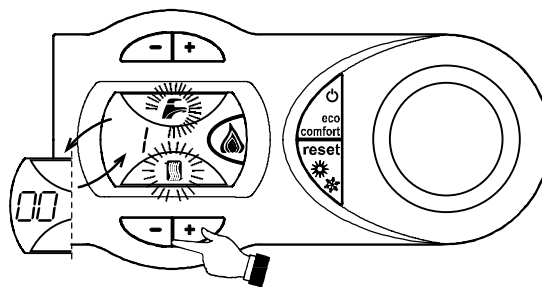
A kazán metángázzal és LPG-vel is tud működni, gyárilag az egyik gázfajtára van beállítva, ez a csomagoláson és a berendezés adattábláján fel van tüntetve. Amennyiben a kazánt a beállítás szerintitől eltérő gázfajtával kell használni, be kell szerezni a szükséges átalakító készletet és az alábbiak szerint kell eljárni:

1. Cserélje ki a fő égő fűvókáit a sez. 4.4 fejezetben megadott adattábla szerinti, az alkalmazott gáztípusnak megfelelő fűvókák behelyezésével
2. Módosítsa a gáz típusnak megfelelő paramétert:
 - hozza a kazánt stand-by állapotba
 - tartsa lenyomva 10 másodpercig a RESET (6. rész - ábra. 1) gombot: a kijelzőn villogva megjelenik a "TS" felirat
 - nyomja le a RESET gombot (6. rész - ábra. 1): a kijelzőn megjelenik a "P01" felirat.
 - Nyomja le a használati melegvíz gombokat (1. és 2. rész - ábra. 1) a 00 paraméter beállításához (földgázzal történő működéshez) vagy a 01 paraméter beállításához (LPG-vel történő működés).
 - Tartsa lenyomva 10 másodpercig a RESET (6. rész - ábra. 1) gombot.
 - -a kazán visszatér stand-by állapotba
3. Szabályozza be az égő minimális és maximális nyomásértékét (hiv. a megfelelő fejezetre), állítsa be az adattábla szerinti, az alkalmazott gáztípusnak megfelelő értékeket.
4. Az átalakító készletben található matricát ragassza föl az adattábla közelében az átalakítás megtörténtének jelzésére.

TESZT üzemmód aktiválása

5 másodpercig tartsa egyszerre lenyomva a fűtési gombokat (3. és 4. rész - ábra. 1) a TEST üzemmód aktiválásához. A kazán a következő fejezetben leírt módon beállított maximális fűtési teljesítményen kapcsol be.

A kijelzőn villognak a fűtési (14. rész - ábra. 1) és a használati melegvíz (8. rész - ábra. 1) szimbólumok; oldalt megjelenik a fűtési teljesítmény.



ábra 14 - TEST üzemmód (fűtési teljesítmény = 100%)

A TESZT mód kiiktatásához ismételve meg az aktiválás műveleti sorrendjét.

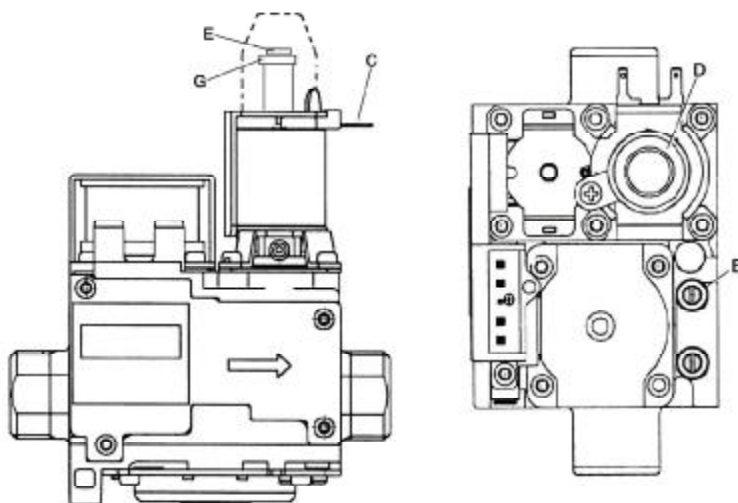
A TESZT üzemmód 15 perc elteltével mindenképpen kiiktatódik.

Az égő nyomásának beállítása

A jelen berendezés, mivel lángmodulációs típusú, két fix nyomásértékkel rendelkezik: a minimális és a maximális értékkel, amelyek a gáz típusa szerint az adattáblában megadott értékek kell legyenek.

- A gázszelep utáni "B" nyomásmérő helyre csatlakoztasson egy megfelelő nyomásmérőt.
- Vegye le a "D" védősapkát.
- A kazánt működtesse TESZT módban, 5 másodpercig tartsa egyszerre lenyomva a fűtési gombokat (3. és 4. rész - ábra. 1).
- Állítsa be a fűtési teljesítményt 100-ra.
- A "G" csavarral állítsa be a maximális nyomás értéket, az óramutató járásával azonos irányban növekszik, ellentétes irányban csökken az érték.
- A gázszelepen a "C" moduregről kösse ki az egyik fastont.
- A "G" csavarral állítsa be a minimális nyomás értéket, az óramutató járásával azonos irányban csökken, ellentétes irányban nő az érték.
- Kösse vissza a moduregről levett fastont a gázszelepre.
- Ellenőrizze, hogy a maximális nyomás nem változott-e.
- Tegye vissza a "D" védősapkát.
- A TESZT mód lezárásához ismételje meg az aktiválás műveleti sorrendjét, vagy várjon 15 percet.



 **A nyomás ellenőrzésének vagy beállításának elvégzését követően kötelező a szabályozó csavar festékkel vagy plombával való rögzítése.**





ábra 15 - Gázszelep

- B A kazán utáni nyomáscsatlakozó
- E Minimális nyomás beállítás
- C Modureg vezeték
- G Maximális nyomás beállítás
- D Védősapka

A fűtési teljesítmény beállítása

A fűtési teljesítmény visszaállításához állítsa a kazánt TEST üzemmódba (lásd sez. 3.1). A teljesítmény növeléséhez vagy csökkentéséhez nyomja meg a fűtési  gombokat (3. és 4. rész - ábra. 1) (minimális teljesítmény = 00, Maximális = 100). A RESET  gombot 5 másodpercen belül lenyomva a maximális teljesítmény az éppen beállított értéken marad. Lépjen ki a TEST üzemmódból (lásd sez. 3.1).

A bekapcsolási teljesítmény beállítása

A bekapcsolási teljesítmény szabályozásához állítsa a kazánt TESZT működési módba (lásd sez. 3.1). A teljesítmény növeléséhez vagy csökkentéséhez nyomja meg a használati melegvíz  gombokat (1. és 2. rész - ábra. 1) (minimális teljesítmény = 00, Maximális = 60). Ha 5 másodpercen belül lenyomja a RESET  gombot, a bekapcsolási teljesítmény az éppen beállított érték lesz. Lépjen ki a TEST üzemmódból (lásd sez. 3.1).

3.2 Működésbe állítás



A bekapcsolás előtt és minden olyan karbantartási művelet után elvégzendő ellenőrzések, amelyek a berendezések leválasztásával, a biztonsági egységeken vagy a kazán részein történő beavatkozással jártak:

A kazán bekapcsolása előtt

- Nyissa ki a kazán és a berendezések közötti esetleges elzárószelepeket.
- Gondosan, a csatlakozásoknál szappanos vízzel keresve az esetleges szivárgást, ellenőrizze a gázberendezés hermetikus zárását.
- Ellenőrizze a tágulási tartály megfelelő előtöltését (lásd sez. 4.4)
- Töltse föl a vízberendezést és biztosítsa a kazánban és a berendezésben lévő levegő teljes leeresztését a kazánon lévő légtelenítő szelep és a berendezésben lévő esetleges további légtelenítő szelepek megnyitásával.
- Ellenőrizze, hogy ne legyen vízszivárgás a berendezésben, a használati víz körökben, a bekötéseknél és a kazánban.
- Ellenőrizze a pontos bekötést az elektromos hálózatra és a földberendezés működőképességét
- Ellenőrizze, hogy a fűtési gáznyomás az igénynek megfelelő legyen
- Ellenőrizze, hogy a kazán közvetlen közelében ne legyen gyúlékony folyadék vagy egyéb anyag

Működés közben végrehajtandó ellenőrzések

- A sez. 1.3 szerint kapcsolja be a készüléket.
- Ellenőrizze a fűtőanyag kör és a vizes berendezések hermetikus zárását.
- A kazán működése közben ellenőrizze a kémény és a levegő-füst vezetékek hatékonyságát.
- Ellenőrizze, hogy a kazán és a berendezés között a vízkeringetés megfelelő legyen.
- Ellenőrizze, hogy a gázszelep megfelelően kapcsoljon fűtés és használati melegvíz előállításakor is.
- Ellenőrizze a kazán helyes bekapcsolását, a szobatermosztáttal vagy a távoli vezérlővel végezzen több be- és kikapcsolási próbát.
- Ellenőrizze, hogy a gázórán jelölt fűtőanyag fogyasztás megfeleljen a sez. 4.4 fejezetben megadott műszaki adattáblázat szerinti értéknek.
- Ellenőrizze, hogy fűtési igény nélkül az égő a használati melegvíz egyik csapjának nyitásakor megfelelően meggyullad. Ellenőrizze, hogy a fűtés működése közben az egyik melegvíz csap nyitásakor a fűtés keringetőszivattyúja leáll, és szabályos használati melegvíz előállítás történik.
- Ellenőrizze a paraméterek helyes programozását, és végezze el az esetleges saját igények beállítását (kompenzációs görbe, teljesítmény, hőmérsékleti értékek stb.)

3.3 Karbantartás

Rendszeres ellenőrzés

A berendezés jó működésének biztosításához egy szakember évente az alábbi tesztek magában foglaló ellenőrzést kell végezzen:

- A szabályozó és biztonsági eszközök (gázszelep, átfolyásmérő, termosztátok stb.) megfelelően kell működjenek.
- A füstelvezető kör hatékonysága tökéletes kell legyen.
(Hermetikus kamrájú kazán: ventilátor, presszosztát stb.) - A hermetikus tér szigetelése tökéletes kell legyen: tömítések, kábelszorítók stb.)
(Nyitott kamrájú kazán: antirefoleur, füsttermosztát stb.)
- A levegő-füst vezetékek és végelemek akadályoktól mentesek kell legyenek és nem szivároghatnak.
- Az égő és a hőcserélő tiszta, lerakódásoktól mentes kell legyen. Az esetleges tisztításakor ne használjon vegyszert vagy acélkefét.
- Az elektróda lerakódásoktól mentes kell legyen, és a megfelelő pozícióban kell álljon.
- A gáz- és vízberendezés hermetikusan kell zárjon.
- A hideg berendezés nyomása kb. 1 bar kell legyen; ellenkező esetben állítsa erre az értékre.
- A keringető szivattyú nem lehet leblokkolva.
- A tágulási tartály feltöltött kell legyen.
- A gázhozam és -nyomás a megfelelő táblázatokban megadott értékeknek kell megfeleljen.



A kazán burkolatának, kezelőszerveinek és egyéb látható részeinek esetleges tisztítása nedves, puha, esetleg mosószeres ruhával történhet. Tilos súroló- illetve oldószer használata.

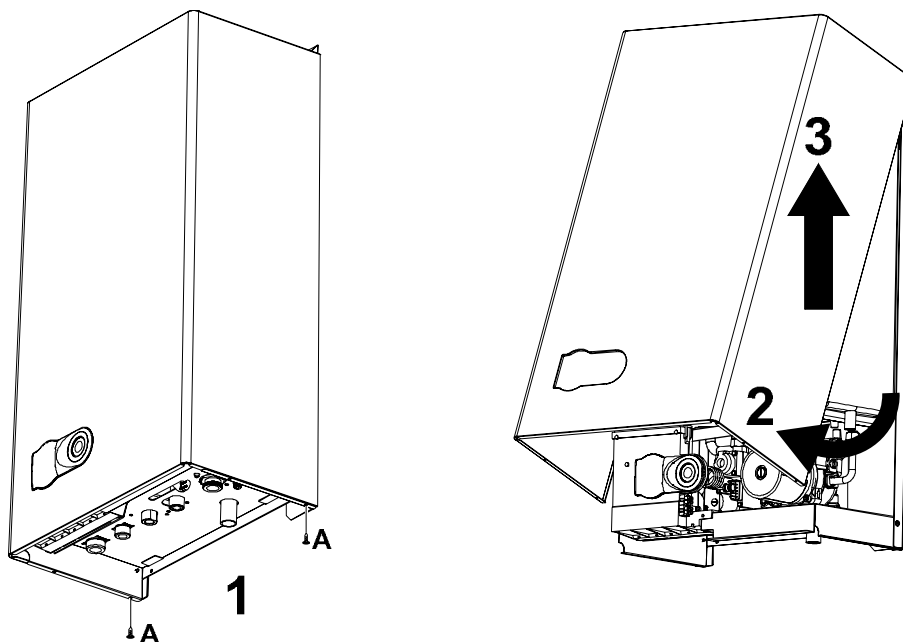
A köpeny nyitása

Nyissa ki a kazán köpenyét:

1. Csavarja ki az A csavarokat (lásd ábra. 16).
2. Forgassa el a köpenyt (lásd ábra. 16).
3. Emelje meg a köpenyt.



Mielőtt a kazánon belül bármilyen műveletet végrehajtana iktassa ki az elektromos betáplálást és zárja el a gázcsapot



ábra 16 - A köpeny nyitása

Az égés elemzése

1. Vezesse be a kéménybe a szondát;
2. Ellenőrizze, hogy a biztonsági szelepet be van-e kötve egy lefolyó tölcserre.
3. Aktiválja a TESZT üzemmódot;
4. Várjon 10 percet, hogy a vízhőmérséklet stabil legyen;
5. Végezze el a mérést.

3.4 A problémák megoldása

Diagnosztika

A kazán modern öndiagnosztikai rendszerrel van ellátva. A kazán rendellenessége esetén a kijelző a rendellenesség szimbólumával (11. rész - ábra. 1) együtt villog, jelezve a rendellenesség kódját.

Vannak olyan rendellenességek, amelyek tartós leállást okoznak (ezeket "A" betű jelöli): a működés helyreállításához elég 1 másodpercig lenyomni a RESET gombot (6. rész - ábra. 1), vagy, amennyiben van ilyen, az (opcionális) távoli időkapcsoló RESET gombjával kell helyreállítani; ha a kazán nem indul, meg kell oldani a működési ledek által jelzett rendellenességet.

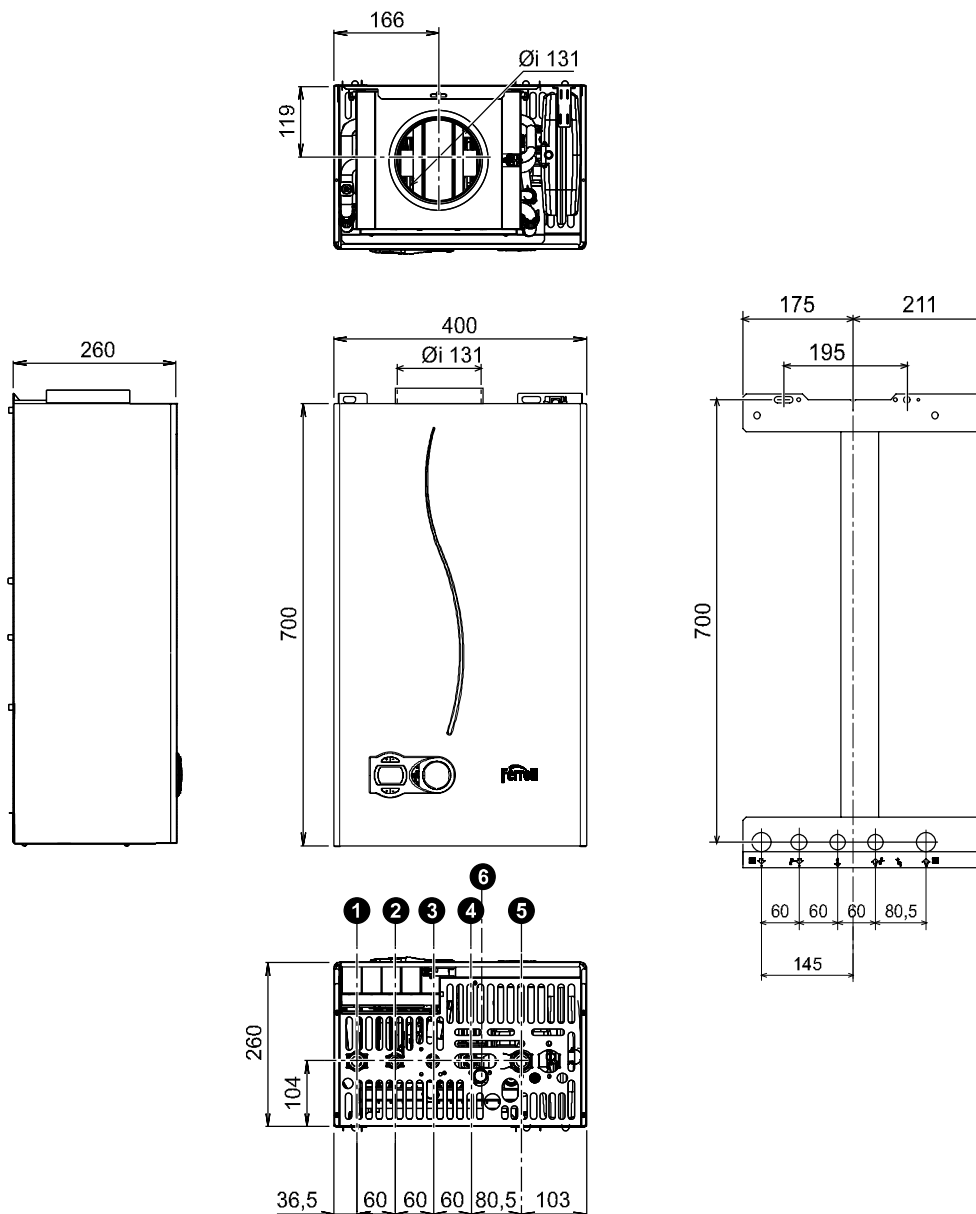
Az ("F" betűvel jelzett) rendellenességek a kazán ideiglenes leállítását okozzák, ami automatikusan helyreáll, amint a rendellenességet okozó érték visszatér a kazán normál működésének megfelelő tartományba.

Táblázata. 2 - Rendellenességek listája

Kód rendellenesség	Rendellenesség	Lehetséges ok	Megoldás
A01	Az égő nem kapcsol be	Gázhiány	Ellenőrizze, hogy a gáz áramlása a kazánhoz szabályos legyen és, hogy a csövekből el lett-e távolítva a levegő
		Érzékelő/begyűjtő elektróda rendellenesség	Ellenőrizze az elektróda kábelezését, és, hogy az elektróda helyesen legyen elhelyezve, ne legyenek rajta lerakódások
		Gázszelep hibás	Ellenőrizze és cserélje ki a gázszelepet
		Bekapcsolási teljesítmény túl alacsony	Állítsa be a bekapcsolási teljesítményt
A02	Láng jelenlég jelzése kikapcsolt égőnél	Elektróda rendellenesség Kártya rendellenesség	Ellenőrizze az ionizáló elektróda kábelezését Ellenőrizze a kártyát
A03	Túlhevülés védelem beavatkozása	Fűtés szenzor sérült	Ellenőrizze a fűtés szenzor helyes elhelyezkedését és működését
		A berendezésben nem kering a víz	Ellenőrizze a keringető szivattyút
		A berendezésben levegő van	Légtelenítse a berendezést
F04	A füsttermostát beavatkozása (a füsttermostát beavatkozását követően a kazán működése 20 percre le van tiltva)	Füsttermostát kontaktusa nyitva	Ellenőrizze a termostátot
		Kábelezés megszakadt	Ellenőrizze a kábelezést
		Kémény méretezés nem megfelelő, vagy a kémény eltömődött	Cserélje ki a füstcsövet
A06	Nincs láng a begyűjtési fázist követően	A gáz berendezésben alacsony a nyomás	Ellenőrizze a gáznyomást
		Égőfej minimális nyomás beállítása	Ellenőrizze a nyomás értékeket
F10	1. előremenő szenzor rendellenesség	Szenzor sérült	Ellenőrizze a kábelezést vagy cserélje ki az érzékelőt
		Rövidzáras vezeték	
		Kábelezés megszakadt	
F11	Hálózati melegvíz szenzor rendellenesség	Szenzor sérült	Ellenőrizze a kábelezést vagy cserélje ki az érzékelőt
		Rövidzáras vezeték	
		Kábelezés megszakadt	
F14	2. előremenő szenzor rendellenesség	Szenzor sérült	Ellenőrizze a kábelezést vagy cserélje ki az érzékelőt
		Rövidzáras vezeték	
		Kábelezés megszakadt	
F34	Tápfeszültség alacsonyabb, mint 170 V.	Problémák az elektromos hálózatban	Ellenőrizze az elektromos berendezést
F35	A hálózati frekvencia rendellenessége	Problémák az elektromos hálózatban	Ellenőrizze az elektromos berendezést
F37	Berendezés víznyomás nem megfelelő	A nyomás túl alacsony	Töltse föl a berendezést
		Vízpresszosztát nincs bekötve, vagy sérült	Ellenőrizze a szenzort
A41	Érzékelők elhelyezése	A csőről levált az előremenő érzékelő vagy a meleg víz érzékelője	Ellenőrizze a szenzorok helyes elhelyezkedését és működését
F42	Fűtési érzékelő rendellenesség	Szenzor sérült	Cserélje ki az érzékelőt
F43	Hőcserélő védelem beavatkozása.	Nincs H ₂ O keringés a berendezésben	Ellenőrizze a keringető szivattyút
		A berendezésben levegő van	Légtelenítse a berendezést
F50	Modureg rendellenesség	Kábelezés megszakadt	Ellenőrizze a kábelezést

4. Műszaki jellemzők és adatok

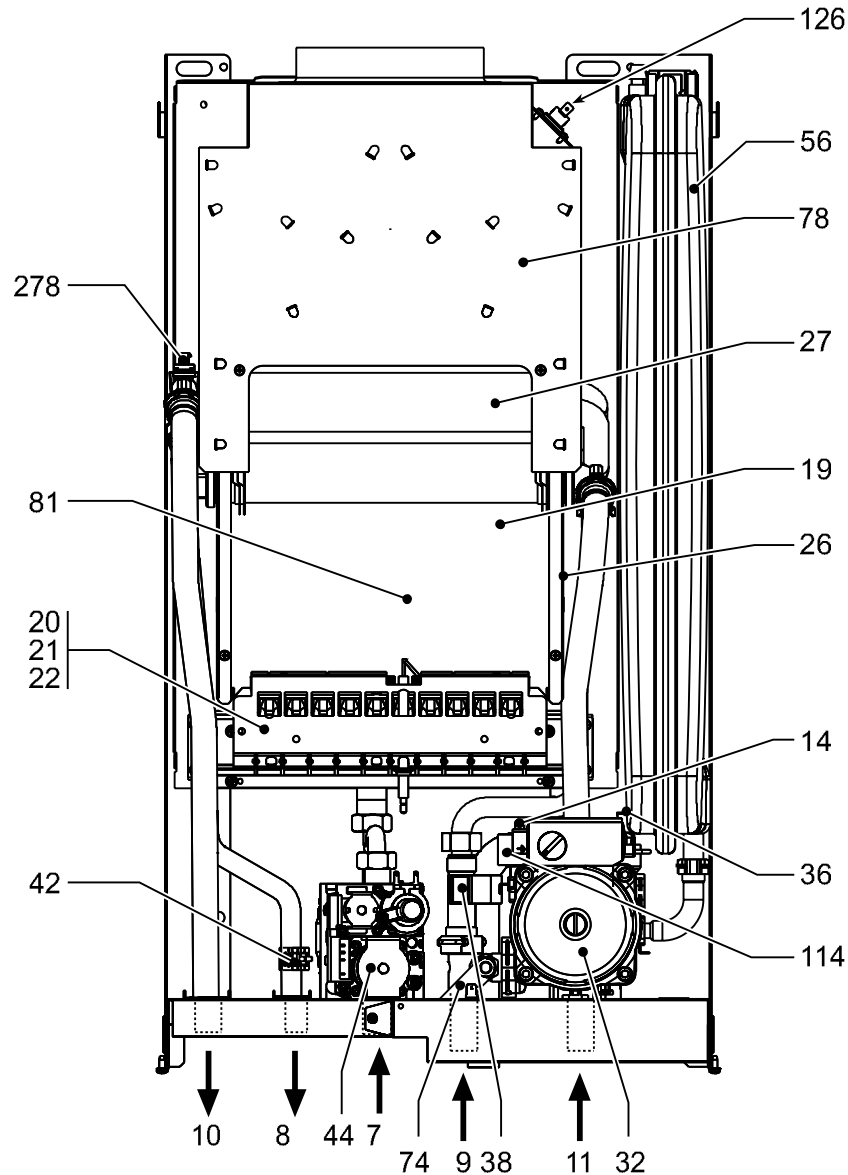
4.1 Csatlakozók méretei



ábra 17 - Csatlakozók méretei

- 1 = Fűtőberendezés előre menő irány
- 2 = Használati melegvíz kimenet
- 3 = Gáz bemenet
- 4 = Használati melegvíz bemenet
- 5 = Fűtőberendezés visszatérő irány
- 6 = Biztonsági leeresztő szelep

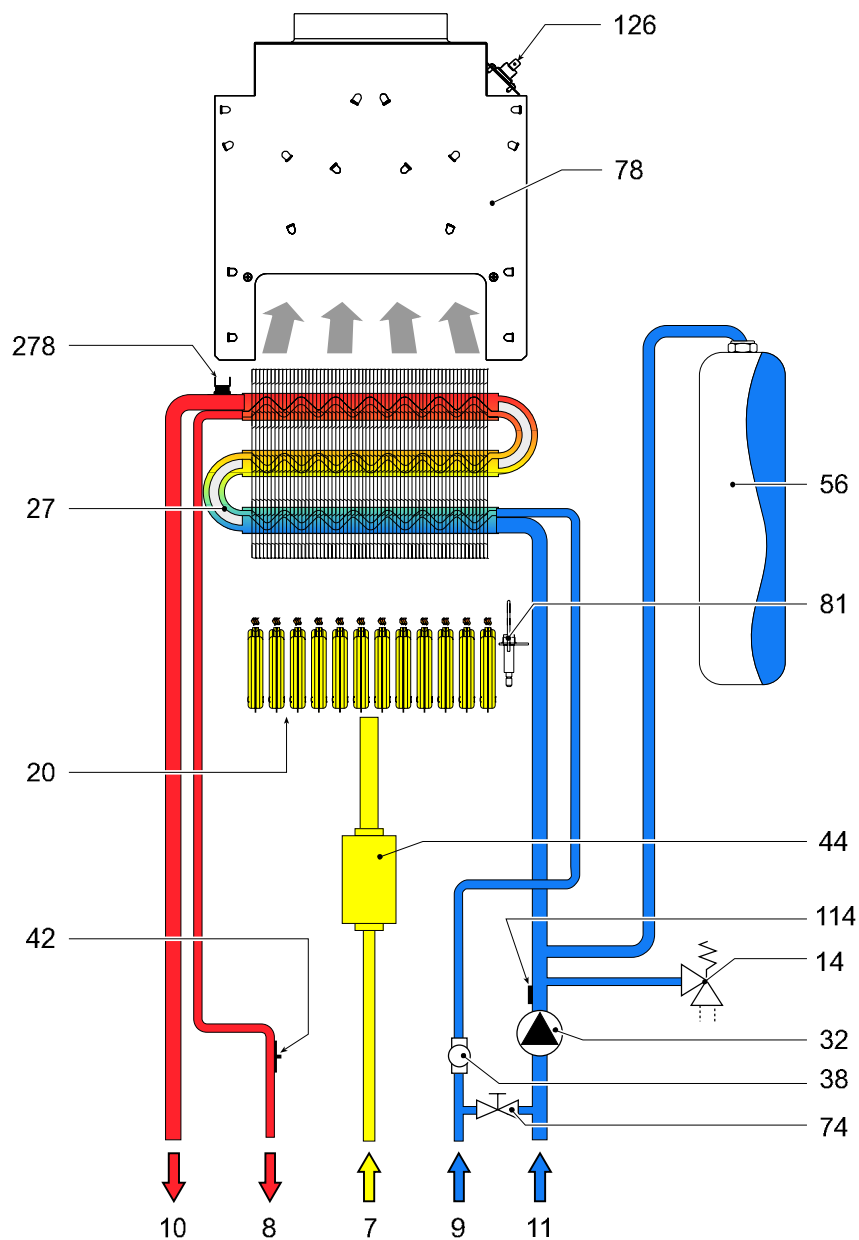
4.2 Általános nézet és főbb alkotórészek



ábra 18 - Általános nézet

- | | | | |
|----|---|-----|--------------------------------------|
| 7 | Gáz bemenet | 32 | Fűtés keringető szivattyú |
| 8 | Használati melegvíz kimenet | 36 | Automatikus légtelenítés |
| 9 | Használati víz bemenet | 38 | Áramlásmérő |
| 10 | Berendezés előremenő irány | 42 | Használati víz hőmérsékleti szonda |
| 11 | Berendezés visszatérő irány | 44 | Gázszelep |
| 14 | Biztonsági szelep | 56 | Tárgulási tartály |
| 19 | Égéstér | 74 | Berendezés feltöltőcsap |
| 20 | Égőfej egység | 78 | Visszajutás gátló |
| 21 | Fő fűvóka | 81 | Begyűjtő és örláng elektróda |
| 22 | nem kapcsol be | 114 | Víz presszosztát |
| 26 | Égéskamra szigetelés | 126 | Füstmosztát |
| 27 | Fűtés és használati melegvíz vörösréz hőcserélő | 278 | Kettős szenzor (Biztonsági + Fűtési) |

4.3 Vízkör



ábra 19 - Vízkör

- | | | | |
|----|---|-----|--------------------------------------|
| 7 | Gáz bemenet | 42 | Használati víz hőmérsékleti szonda |
| 8 | Használati melegvíz kimenet | 44 | Gázszelep |
| 9 | Használati víz bemenet | 56 | Tágulási tartály |
| 10 | Berendezés előremenő irány | 74 | Berendezés feltöltőcsap |
| 11 | Berendezés visszatérő irány | 78 | Visszajutás gátoló |
| 14 | Biztonsági szelep | 81 | Begyűjtő és örláng elektróda |
| 20 | Égőfej egység | 114 | Víz presszosztát |
| 27 | Fűtés és használati melegvíz vörösréz hőcserélő | 126 | Füstmosztát |
| 32 | Fűtés keringető szivattyú | 278 | Kettős szenzor (Biztonsági + Fűtési) |
| 38 | Áramlásmérő | | |

4.4 Műszaki adatok táblázata

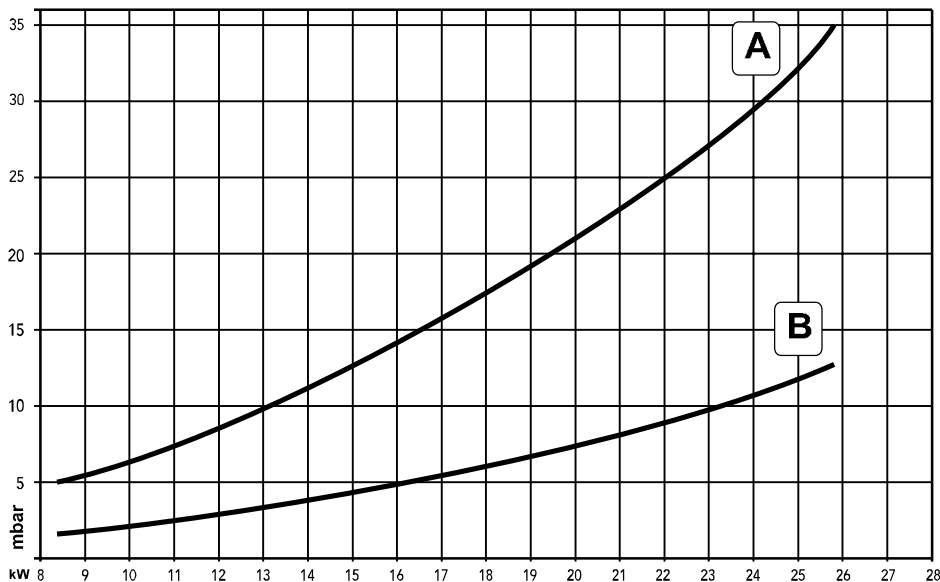
A jobboldali táblázatban megadjuk a műszaki adattáblán használt rövidítést.

Adat	Egység	Érték	
Max. hőhozam	kW	25.8	(Q)
Min. hőhozam	kW	8.3	(Q)
Max. fűtési hőteljesítmény	kW	23.3	(P)
Min. fűtési hőteljesítmény	kW	7.0	(P)
Max. hálózati víz hőteljesítmény	kW	23.3	
Min. hálózati víz hőteljesítmény	kW	7.0	
Égőfej fűvókák G20	sz. x Ő	11 x 1,25	
Tápgáz nyomás G20	mbar	20	
Max. nyomás a gázszelep előtt (G20)	mbar	14.5	
Min. nyomás a gázszelep előtt (G20)	mbar	1.7	
Max gázhozam G20	m ³ /h	2.73	
Min. gázhozam G20	m ³ /h	0.88	
Égőfej fűvókák G31	sz. x Ő	11 x 0,79	
Tápgáz nyomás G31	mbar	37	
Max. nyomás a gázszelep előtt (G31)	mbar	35.0	
Min. nyomás a gázszelep előtt (G31)	mbar	5.0	
Max gázhozam G31	kg/h	2.00	
Min. gázhozam G31	kg/h	0.65	

92/42 EGK Irányelv szerinti hatékonysági osztály	-	★★	
NOx kibocsátási osztály	-	3 (<150 mg/kWh)	(NOx)
Fűtési üzemmód maximális nyomás	bar	3	(PMS)
Fűtési üzemmód min. nyomás	bar	0.8	
Max fűtési hőmérséklet	°C	90	(tmax)
Fűtés víztartalom	liter	1.0	
Fűtés tágulási tartály űrtartalma	liter	7	
Fűtés tágulási tartály elötöltési nyomás	bar	1	
Használati melegvíz max. üzemi nyomás	bar	9	(PMW)
Használati melegvíz min. üzemi nyomás	bar	0.25	
Használati melegvíz víztartalom	liter	0.3	
Hálózati víz hozam Dt 25°C	l/perc	13.3	
Hálózati víz hozam Dt 30°C	l/perc	11.1	(D)
Védettségi fok	IP	X5D	
Tápfeszültség	V/Hz	230 V/50 Hz	
Felvett elektromos teljesítmény	W	80	
Használati víz felvett elektromos teljesítmény	W	15	
Súly üresen	kg	27	
Berendezés típusa		B _{11BS}	
PIN CE		0461BS0897	

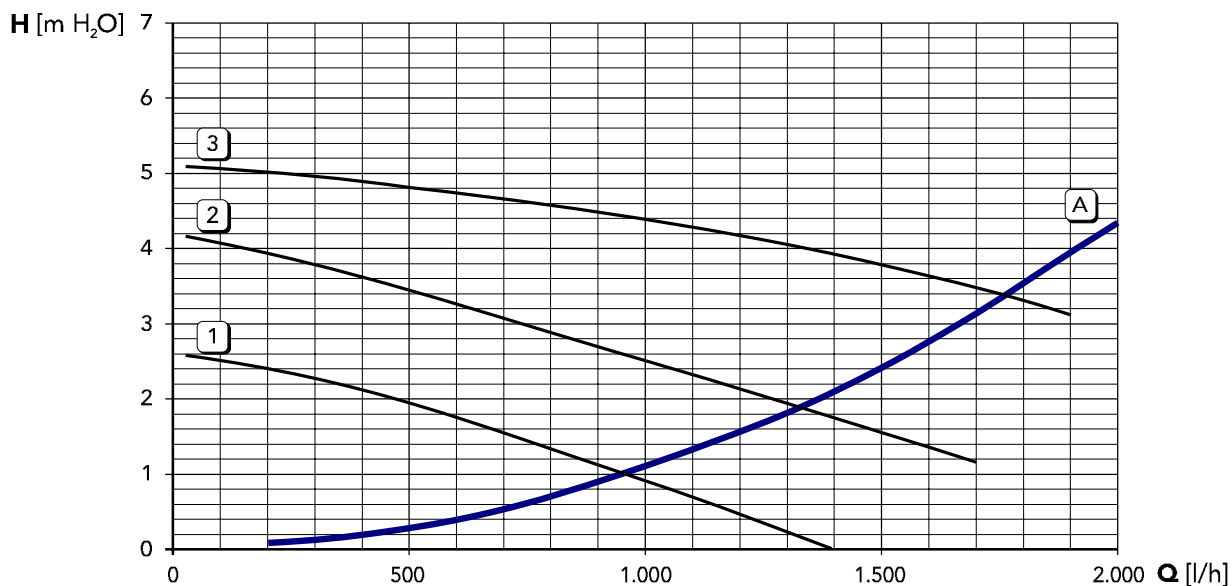
4.5 Diagrammok

Nyomás - teljesítmény diagramm



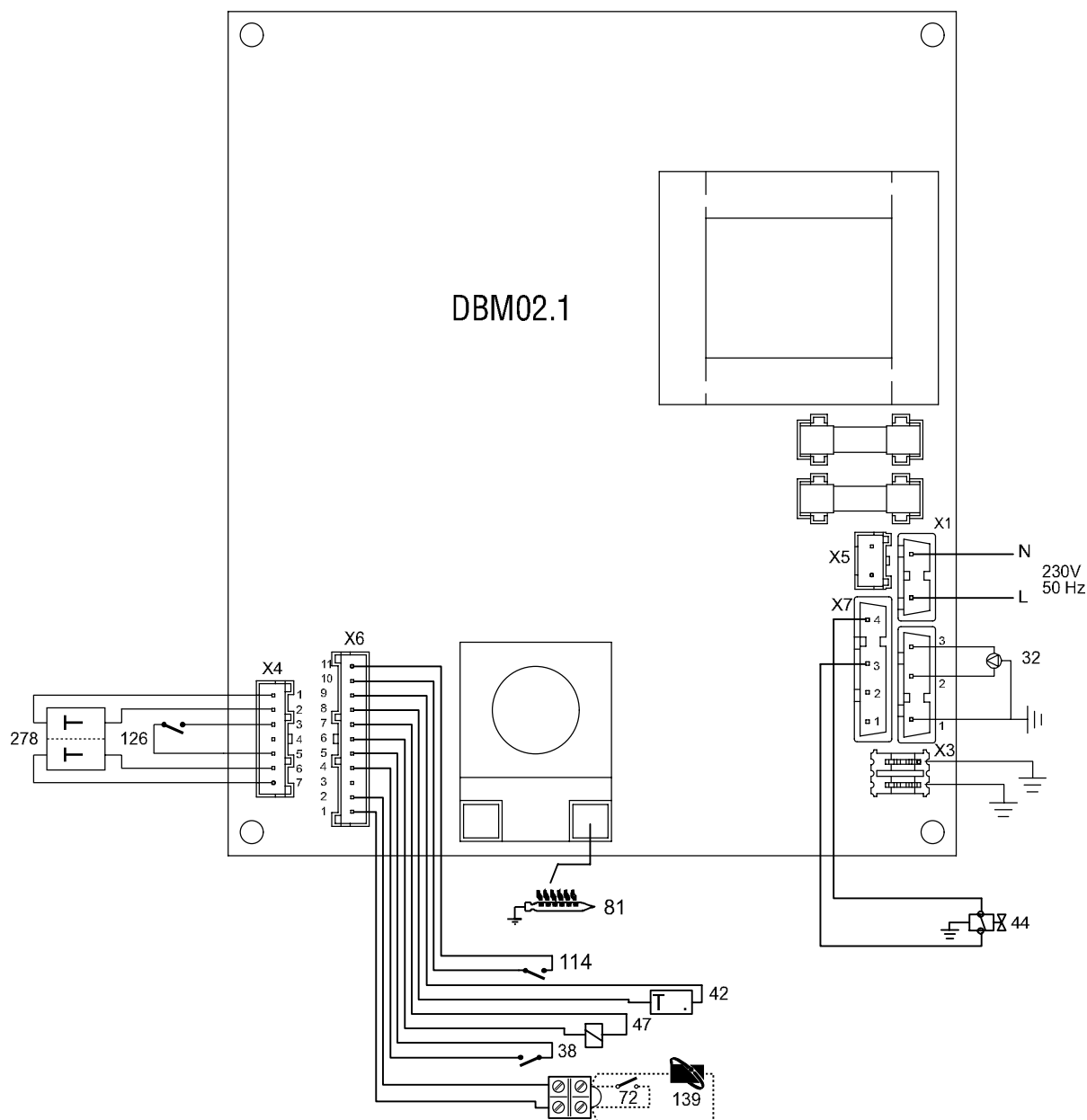
- A LPG
- B METÁN

Töltés veszteség/keringető szivattyúk elsőbbsége



- A Kazán töltés veszteség
- 1 - 2 - 3 Keringető szivattyú sebesség

4.6 Kapcsolási rajz



ábra 20 - Kapcsolási rajz

Figyelem: A szobatermosztát vagy a távoli időkapcsoló bekötése előtt a kapcsolácén lévő hidat el kell távolítani.

Jelmagyarázat

- | | | | |
|----|--|-----|--------------------------------------|
| 32 | Fűtés keringető szivattyú | 114 | Víz presszosztát |
| 38 | Áramlásmérő | 126 | Füsttermosztát |
| 42 | Használati melegvíz hőmérséklet érzékelő | 139 | Távoli időkapcsoló (Open Therm) |
| 44 | Gázszelep | 278 | Kettős szenzor (Biztonsági + fűtési) |
| 47 | Modureg | | |
| 72 | Szobatermosztát | | |
| 81 | Begyűjtő/őrláng elektróda | | |