

Ferrolji



Omnia S 3.2

Levegő-víz reverzibilis, split kialakítású hőszivattyú.
R32 Full Inverter Technológia



OMNIA S 3.2

Halk működés, hatékonyság és formatervezés.



Az **OMNIA S 3.2** a Ferrolli legújabb **R32 Full Inverteres**, split kialakítású hőszivattyú családja.

A hőszivattyú család kültéri és beltéri egységből áll. A kültéri egység tartalmazza a kompresszort a ventilátorhoz a légoldali hőcserélővel, amely csatlakozik a hűtőközeg gázvezetéken keresztül a beltéri egységhez.

A beltéri egység a hőszivattyú hidraulikus egységét tartalmazza, minden fő beépített részegységgel együtt, mint a nagy teljesítményű keringetőszivattyú vagy a tágulási tartály, a biztonságos és egyszerű telepítés érdekében.

Az **OMNIA S 3.2** split kialakítású, mindössze a gázvezetékekkel csatlakozik a kültéri és a beltéri egység, ez **egyedül jelent a biztonsággal** bármilyen fagyveszéllyel szemben, még a legalacsonyabb kültéri hőmérsékletek esetén is (akár -25°C -ig) teljesítmény elvétel nélkül. Minden egység kielégíti a téli és nyári légkondicionálás által támasztott legmagasabb követelményeket, sőt, **akár 65°C -ig képes használati meleg víz előállítására**, melynek köszönhetően gyakorlatilag minden fűtési rendszerrel használható, legyen az padlófűtés, fan-coil rendszerű vagy radiátoros fűtés, beleértve a használati meleg víz előállítását is, egy külső tárolótartállyal.

A **Ferrolli új, full inverteres** koncepciója DC inverteres modulációt alkalmaz a három fő energia-fogyasztó részegységen, azaz a kompresszoron, a ventilátoron és a szivattyún. Ez lehetővé teszi a szállított teljesítmény szabályozását, a hőterhelés szoros nyomon követése mellett, mellyel **rendkívül magas hatásfokot és jelentős energia megtakarítást** nyújt a felhasználó számára. A **Ferrolli full inverteres** koncepciója ezen kívül a piacon elérhető egyik legalacsonyabb zajszintet biztosítja, csökkentett indítóáram-felvétellel (hirtelen lökőhullámok nélkül), a részegységek tekintetében pedig hosszabb hasznos élettartammal.

AZ OMNIA S 3.2 BELTÉRI ÉS KÜLTÉRI EGYSÉGEI

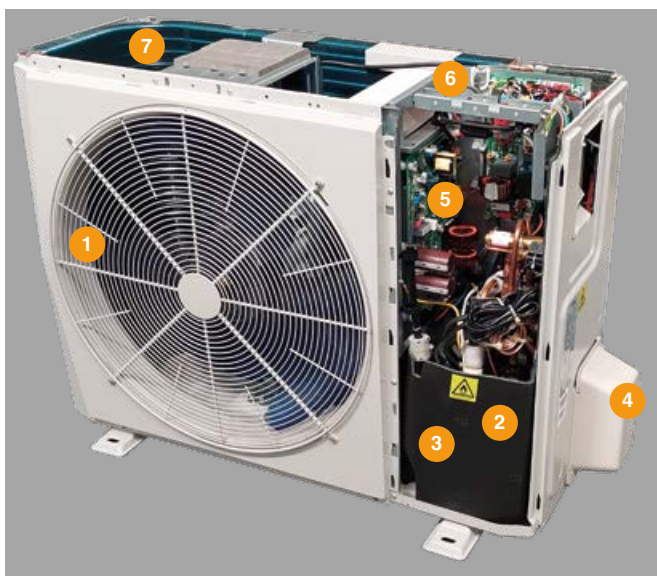
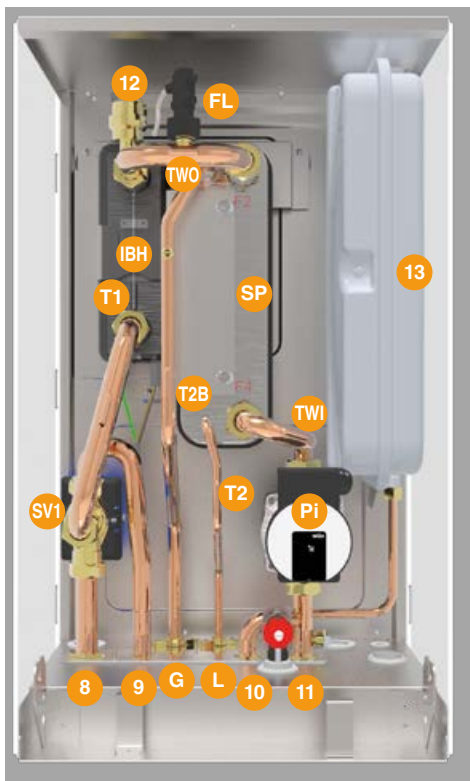
A **kültéri egység** a hűtőegységet, a **beltéri egység** pedig a hidraulikus egységet tartalmazza.

A két egység **környezetbarát R32 hűtőgáz** csővezetékekkel csatlakozik egymáshoz, ami magas hatásfok elérését teszi lehetővé csökkentett környezeti hatás mellett. A **675 GWP** mértékű globális felmelegedési potenciáljának köszönhetően, ami az R410a GWP értékének csupán az egy harmada, hozzájárul az egyenértékű CO₂ kibocsátás csökkentéséhez, ami a globális felmelegedés fő okozója.

A hőszivattyúk a kültéri egység révén, a kültéri levegőből elvont hőt a rendszerben lévő víz számára adják át a beltéri egység hőcserélőjén keresztül. Éppen ezért képesek **ilyen magas hatásfokot** elérni, miközben **megújuló** módon hasznosítják a kültéri levegőben eleve meglévő energiát.

Innentől a **Ferrol** új, **full inverteres** technológiája veszi át a feladatot, a hőterhelések pontos és veszteség mentes nyomon követésével (a kompresszor, szivattyú és a ventilátor szabályozásával), és további megnövelt hatékonyságot képes elérni, mellyel **jelentős megtakarítást biztosít az energia költségek terén**, a részegységeket is megkímélve, kimondottan alacsony zajszinten.

Az **OMNIA S 3.2** a hűtési és fűtési rendszer önálló elemeként vagy egyéb kiegészítő rendszerekkel, pl. kiegészítő Ferrol kazánal együtt is használható (**további információért lásd a Gyári kialakítású hibrid rendszereinket**).



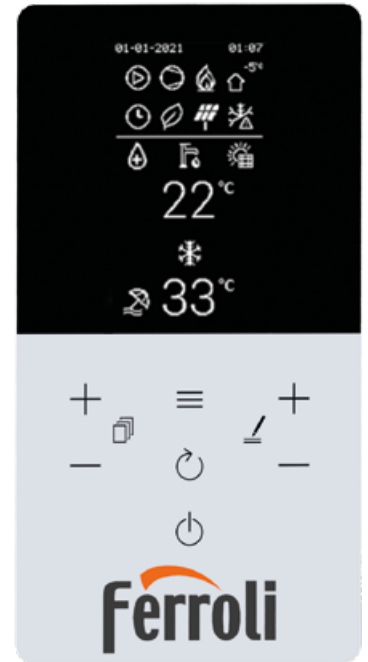
Jelmagyarázat

- 1 Axiális ventilátor szénkefe nélküli egyenáramú motorral, védőráccsal
- 2 Hűtőfolyadék tartály és leválasztó
- 3 Forgódugattyús ikerkompresszor egyenáramú, inverteres motorral, rezgécscillapító talpakon, dupla hangszigetelő réteggel a lehető legkisebb mértékű vibráció és zajkibocsátás érdekében
- 4 Hűtési csőcsatlakozások
- 5 Vezérlő-, táp-, és inverter táblák
- 6 Kültéri levegő-hőmérséklet érzékelő már az egységre szerelve
- 7 Gáz/levegő hőcserélő
- 8 Előremenő rendszer
- 9 Előremenő használati melegvíz
- 10 Visszatérő használati melegvíz
- 11 Visszatérő rendszer
- 12 Automatikus légtelenítő
- 13 Tágulási tartály
- 14 Víznyomás mérő
- FL Padló kapcsoló
- G Gázvezeték
- IBH Kiegészítő fűtés elektromos fűtőbetéttel
- L Folyadék kör
- Pi Víz keringető szivattyú
- SP Lemezes hőcserélő
- SV1 Irányító szelep
- T1 Hőszivattyú előremenő víz hőmérséklet érzékelő
- T2 Hőszivattyú folyékony hűtőközeg hőmérséklet érzékelő
- T2B Hőszivattyú hűtőgáz hőmérséklet érzékelő
- TWI Lemezes hőcserélő bemenő víz hőmérséklet érzékelő
- TWO Lemezes hőcserélő kimenő víz hőmérséklet érzékelő

A VEZÉRLŐ RENDSZER

A felhasználói felület **Capsense technológiával** rendelkezik és egy 2,8" átmérőjű grafikus kijelző alkotja, melyen keresztül a felhasználó könnyedén és egyszerűen kezelheti a terméket.

- > **MODBUS PROTOKOLL.** Csatlakoztatható BMS/BACS automatizált- és felügyeleti rendszerekhez.
- > **FŰTÉS ÉS HŰTÉS.** A **full inverteres** vezérlés szorosan nyomon követi a kívánt alaphőmérsékleteket, és lehetőség van meleg vagy hideg éghajlati görbék beállítására is, a fogyasztás további csökkentése érdekében.
- > **HASZNÁLATI MELEGVÍZ (HMV) ELŐÁLLÍTÁS.** A használati melegvíz (HMV) tartályban elhelyezett hőmérséklet jeladó jelére a berendezés automatikusan átvált a HMV tartály feltöltésére, amelyre külön alaphőmérséklet is beállítható. A háromjáratú váltószelep az alap felszereltség részét képezi.
- > **SMART GRID FÉNYELEKTROMOS ÉS ÁRAMHÁLÓZATI BEMENET.** Digitális **Smart Grid** bemenetek szolgálnak a fényelektromos rendszer és az áramhálózat bemenetének kezelésére. Ezek teszik lehetővé a fogyasztás és a közmű kiadások optimalizálását.
- > **HMV TÁROLÓTARTÁLY ELEKTROMOS FŰTŐEGYSÉG.** A HMV tárolóba beépített elektromos fűtőbetét használható kiegészítő fűtésre, legionella elleni védelemre vagy tartalék elemként meghibásodás esetén.
- > **AZONNALI HMV.** Prioritás a HMV készítés számára, hogy a rendszer a lehető leggyorsabban tudja felmelegíteni a tartályt a beállított alaphőmérsékletre.
- > **LEGIONELLA ELLENI FUNKCIÓ.** Hetente ismétlődő legionella elleni kezelés beállítására szolgál.
- > **CSENDES ÜZEMMÓD.** Csökkenti a kompresszor és a ventilátor fordulatszámát a zajkibocsátás jelentős mértékű csökkentése céljából. Idősávok szerint is programozható.
- > **ON/OFF** külső kapcsolással. Be-/kikapcsolás egy külső kapcsolón keresztül (például zónatermosztát).
- > **HOT/COLD** külső kapcsolókkal. Kívülről érkező téli/nyári kapcsolójel (például zónatermosztát).
- > **ECO FUNKCIÓ.** Az „Eco” üzemmóddhoz tartozó alaphőmérsékletek beállíthatóak Napi időszavok szerint is programozható.
- > **FAGYVÉDELEM.** Hőszivattyú fűtési üzemmódban dolgozik bekapcsolt keringető szivattyúval és elektromos kiegészítő fűtőbetéttel.



A LEGÚJABB CONNECT CRP ÉS CONNECT CRP ZÓNA

A berendezésen futó interfész könnyen tud kommunikálni az új okos **Connect CRP** rendszerekkel, egyszerre akár 8 termosztátot is kezelve (7 Connect CRP Zóna + 1 Connect CRP minden programozható termosztát funkcióval), két zónára osztva: **egy direkt és egy kevert.**



A **Connect CRP** az új távvezérlő, ami egy **APP**-on keresztül érhető el és **iOS** és **Android** eszközökre egyaránt rendelkezésre áll. A **Connect CRP Zóna**, ezzel szemben, maga a zónatermosztát, amely a Connect CRP alkalmazással **rádiófrekvencia** útján kommunikál.

Ez beszerelhető egy normál 502-es szerelődobozba is, de hagyható szabadon álló kialakításban is az asztali támasztó lábaknak köszönhetően.

MŰSZAKI ADATOK

KÜLTÉRI EGYSÉG MŰSZAKI ADATOK		4	6	8	10	12	14	16	12T	14T	16T	
Tápfeszültség	V-ph-Hz	220/240-1-50						380/415-3-50				
Kompresszor típusa	-	Iker forgódugattyús kompresszor, egyenáramú										
Kompresszorok száma / Hűtőkörök száma	db	1/1										
Hőcserélő típusa	-	lemezelt csöves										
Ventilátorok típusa	-	Egyenáramú axiális										
Ventilátorok száma	db	1										
Hűtési csöcsatlakozások - folyadék oldal	-	1/4" SAE / Ø 6,35					3/8" SAE / Ø 9,52					
Hűtési csöcsatlakozások - gáz oldal	-	5/8" SAE / Ø 15,88										
Hűtőközeg típusa	-	R32										
GWP	kg-CO ₂	675										
Gyárilag feltöltött hűtőközeg ***	kg/t-CO ₂	1,5 / 1,01		1,65 / 1,11			1,84 / 1,24					
Hűtővezetékek (max. hosszúság/max.	m	30 / 20										
SWL - Zajkibocsátás fűtés módban *	A7W35	dB(A)	55	58	59	60	65	65	69	65	65	69
	max.	dB(A)	60	61	61	62	65	65	69	65	65	69
	Sil. 1	dB(A)	56	56	57	58	62	62	63	62	62	63
	Sil. 2	dB(A)	53	53	55	55	56	56	56	56	56	56
SWL - Zajkibocsátás hűtés módban *	A35W18	dB(A)	56	58	60	60	64	64	69	64	64	69
	max.	dB(A)	60	61	61	62	65	65	69	65	65	69
	Sil. 1	dB(A)	55	57	57	58	62	62	63	62	62	63
	Sil. 2	dB(A)	52	54	54	54	56	56	56	56	56	56
Maximális áramerősség	A	12	14	16	17	25	26	27	10	11	12	
Nettó tömeg	kg	58		77			96					

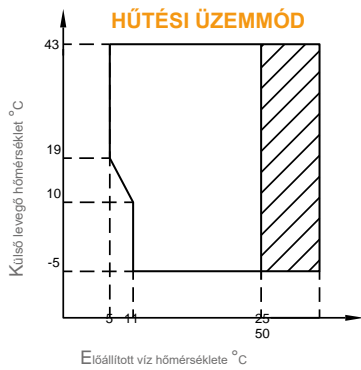
BELTÉRI EGYSÉG MŰSZAKI ADATOK		10	16	16T
Tápfeszültség	V-ph-Hz	220/240-1-50		380/415-3-50
Hőcserélő típusa	-	Forrasztott rozsdamentes lemezes		
Szivattyú típusa	-	Elektromos keringető szivattyú (8 mH ₂ O)	Elektromos keringető szivattyú (9 mH ₂ O)	
Rendszer tágulási tartályának a mérete	l	10		
Rendszerben lévő víz biztonsági szelepe	bar	3		
Rendszer hidraulikus csatlakozásai	-	1" GAS F		
Használati melegvíz hidraulikus csatlakozásai	-	3/4" GAS F		
Hűtési csöcsatlakozások - folyadék oldal **	-	3/8" SAE / Ø 9,52		
Hűtési csöcsatlakozások - gáz oldal	-	5/8" SAE / Ø 15,88		
Rendszer minimális vízmennyisége	l	40	40	
Minimális csőfelület a HMV zománczott tartályhoz (min./ajánlott)	m ₂ acél	1,4 / 2,5	1,75 / 4,0	
	m ₂	1,7 / 3,0	2,5 / 5,6	
Rendszer tartalékfűtése (elektromos)	kW	3		6
SWL - Beltéri egység zajkibocsátása	dB(A)	42	43	
Maximális áramerősség	A	14		10
Nettó tömeg	kg	34	36	37

* SWL = Zajkibocsátás, jelentése: 1×10^{-12} W az alábbi körülmények között üzemelő egység esetén: A7W35 = forrásközeg : levegő be: 7°C DB 6°CWB / rendszer : víz be: 30°C ki: 35°C. A35W18 = forrásközeg: levegő be: 35°C DB / rendszer : víz be: 23°C ki: 18°C Max = fűtés / hűtés üzemmódok maximális teljesítménye esetén Sil. 1 = 1-es zajcsökkentési szint aktív fűtési/hűtési üzemmódban Sil. 2 = 2-es zajcsökkentési szint aktív fűtési/hűtési üzemmódban. A teljes zajkibocsátás dB(A)-ben mérve, az ISO 9614-es szabványnak megfelelően. ** A 4-6-os modellek kültéri egységéhez csatlakoztatott Ø6,35 folyadékcső esetén a 3/8" SAE méret helyett 1/4" SAE méretet szállítunk a folyadékkör számára. *** A gyárilag feltöltött hűtőközeg mennyiség legfeljebb 15 méteres hűtővezeték hosszúságot tesz lehetővé. A hűtővezetékek maximálisan megengedett hosszúsága 30 méter: ebben az esetben a gyárilag feltöltött hűtőközeg mennyiségre rá kell tölteni.

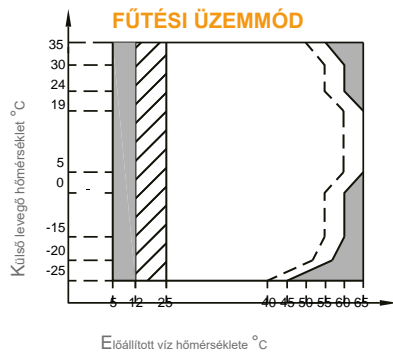
TELJESÍTMÉNY ADATOK		4	6	8	10	12	14	16	12T	14T	16T	
A7W35	Névleges fűtési teljesítmény	kW	4,20	6,35	8,40	10,0	12,1	14,5	15,9	12,1	14,5	15,9
	Felvett teljesítmény	kW	0,82	1,28	1,63	2,02	2,44	3,15	3,53	2,44	3,15	3,53
	COP	W/W	5,10	4,95	5,15	4,95	4,95	4,60	4,50	4,95	4,60	4,50
	Vízáram	l/h	722	1092	1445	1720	2081	2494	2735	2081	2494	2735
	Hatásos statikus nyomás	kPa	81	76	61	47	58	42	34	58	42	34
A7W45	Névleges fűtési teljesítmény	kW	4,30	6,30	8,30	10,0	12,3	14,1	16,0	12,3	14,1	16,0
	Felvett teljesítmény	kW	1,13	1,70	2,16	2,67	3,32	3,92	4,57	3,32	3,92	4,57
	COP	W/W	3,80	3,70	3,85	3,75	3,70	3,60	3,50	3,70	3,60	3,50
	Vízáram	l/h	740	1084	1428	1720	2116	2425	2752	2116	2425	2752
	Hatásos statikus nyomás	kPa	81	76	62	47	57	45	33	57	45	33
A7W55	Névleges fűtési teljesítmény	kW	4,40	6,00	7,50	9,50	11,9	13,8	16,0	11,9	13,8	16,0
	Felvett teljesítmény	kW	1,49	2,03	2,36	3,06	3,90	4,68	5,61	3,90	4,68	5,61
	COP	W/W	2,95	2,95	3,18	3,10	3,06	2,95	2,85	3,05	2,95	2,85
	Vízáram	l/h	473	645	806	1021	1279	1484	1720	1279	1484	1720
	Hatásos statikus nyomás	kPa	83	81	80	77	85	79	71	85	79	71
A35W18	Névleges hűtési teljesítmény	kW	4,50	6,50	8,30	9,90	12,0	12,9	13,6	12,0	12,9	13,6
	Felvett teljesítmény	kW	0,82	1,35	1,64	2,18	3,04	3,49	3,77	3,04	3,49	3,77
	EER	W/W	5,50	4,80	5,05	4,55	3,95	3,70	3,61	3,95	3,70	3,61
	Vízáram	l/h	774	1118	1428	1703	2064	2322	2563	2064	2322	2563
	Hatásos statikus nyomás	kPa	80	75	62	48	58	49	40	59	49	40
A35W7	Névleges hűtési teljesítmény	kW	4,70	6,50	7,45	8,20	11,5	12,4	14,0	11,5	12,4	14,0
	Felvett teljesítmény	kW	1,36	2,17	2,22	2,52	4,18	4,96	5,60	4,18	4,96	5,60
	EER	W/W	3,45	3,00	3,35	3,25	2,75	2,50	2,50	2,75	2,50	2,50
	Vízáram	l/h	808	1118	1281	1410	1978	2133	2408	1978	2133	2408
	Hatásos statikus nyomás	kPa	80	75	68	63	61	56	46	61	56	46

Az értékek minden kiegészítő nélküli egységekre vonatkoznak. A közölt adatok megfelelnek a következő szabványnak: EN 14511: EER (energiatartóssági mutató) = hűtési teljesítmény és a felvett teljesítmény aránya COP (jóság fok) = a fűtési teljesítmény és a felvett teljesítmény aránya A7W35 = forrásközeg : levegő be: 7°C DB 6°CWB / rendszer : víz be: 30°C ki: 35°C A7W45 = forrásközeg : levegő be: 7°C DB 6°CWB / rendszer : víz be: 40°C ki: 45°C A7W55 = forrásközeg : levegő be: 7°C DB 6°CWB / rendszer : víz be: 47°C ki: 55°C A35W18 = forrásközeg : levegő be: 35°C DB / rendszer : víz be: 23°C ki: 18°C A35W7 = forrásközeg : levegő be: 35°C DB / rendszer : víz be: 12°C ki: 7°C

HŐSZIVATTYÚ MŰKÖDÉSI HATÁRAI

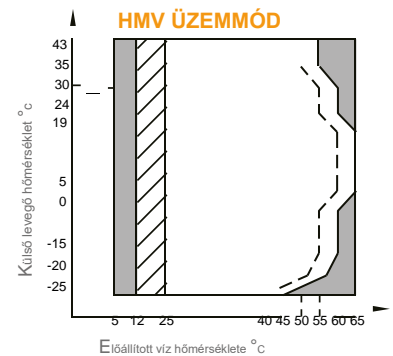


Üzemi tartomány esetleges korlátokkal vagy védelemmel rendelkező hőszivattyú esetén



Üzemi tartomány esetleges korlátokkal vagy védelemmel rendelkező hőszivattyú esetén

Belső kiegészítő fűtéssel (IBH) telepítve
 - - - Legnagyobb előremenő vízhőmérséklet a hőszivattyú működéséhez

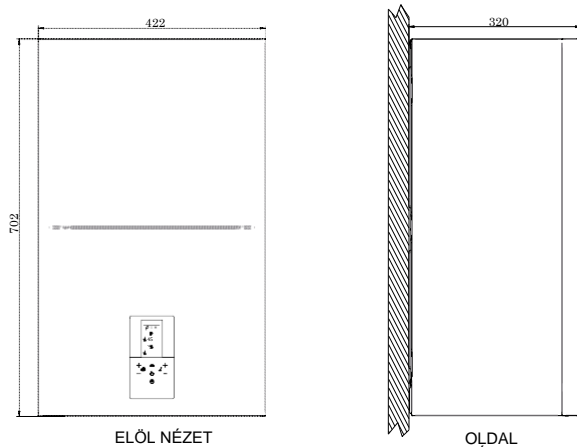


Üzemi tartomány esetleges korlátokkal vagy védelemmel rendelkező hőszivattyú esetén

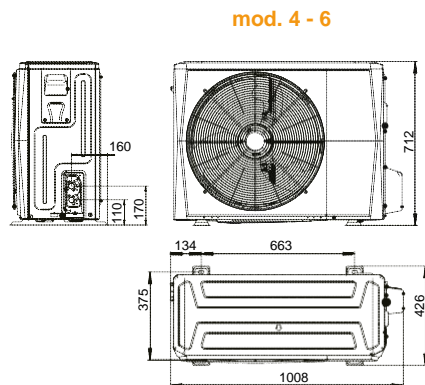
Belső kiegészítő fűtéssel (IBH) telepítve
 - - - Legnagyobb előremenő vízhőmérséklet a hőszivattyú működéséhez

MEGJEGYZÉS A HMV ÜZEMMÓDHOZ: Az előállított vízhőmérséklet az egység által előállított hőmérsékletet jelenti, nem a felhasználó számára rendelkezésre álló HMV vízhőmérsékletet, amely a beállított érték és a HMV fűtőkeres felületének függvénye.

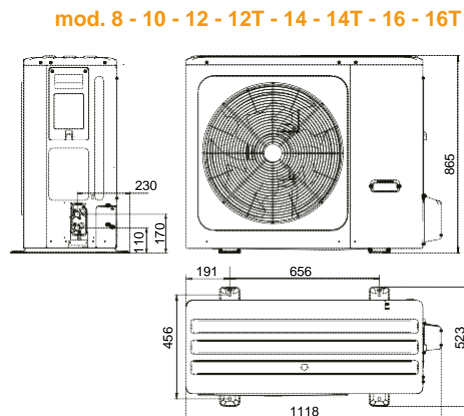
BELTÉRI EGYSÉG KÜLSŐ MÉRTEK



KÜLTÉRI EGYSÉG KÜLSŐ MÉRTEK

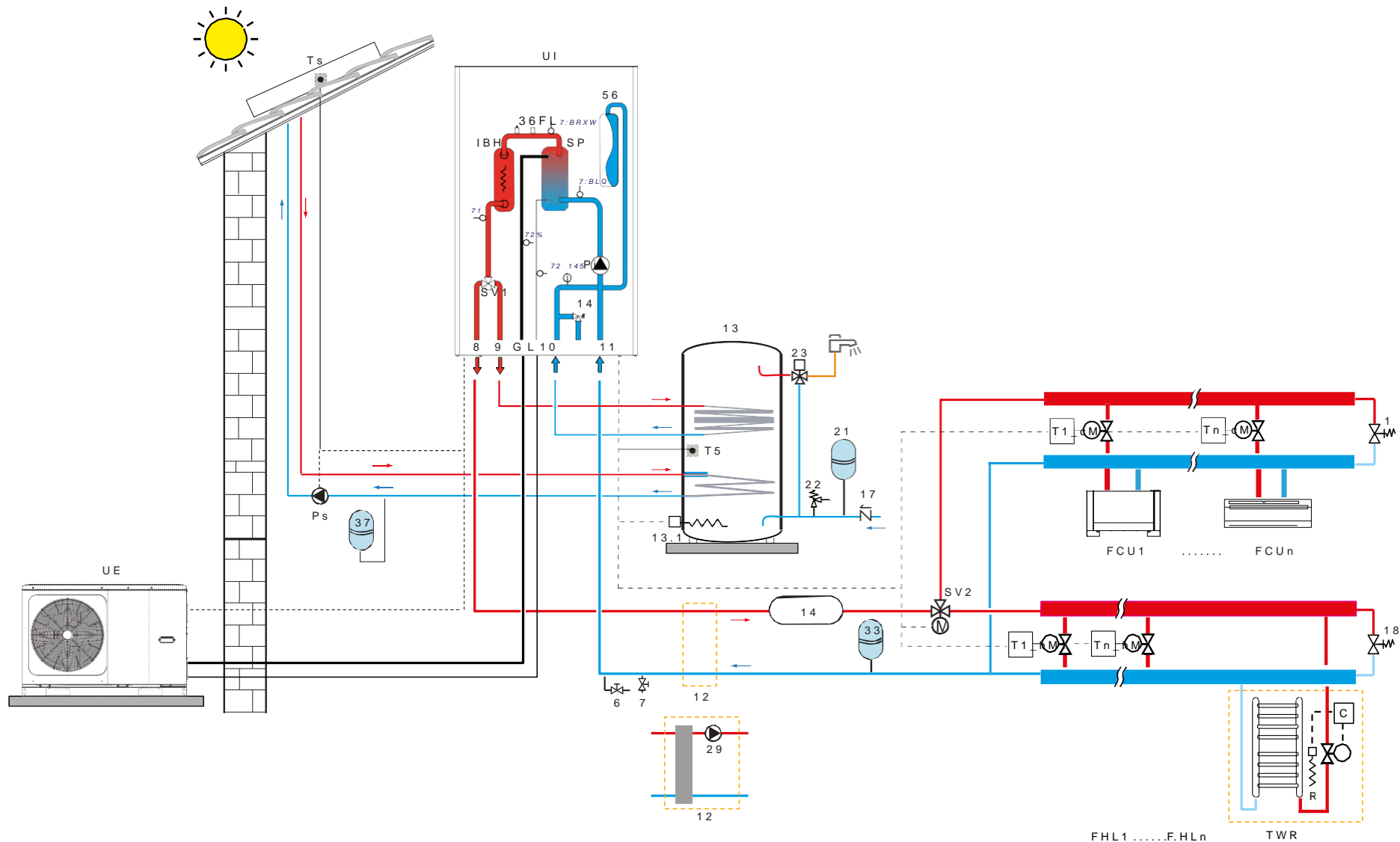


mod. 4 - 6



mod. 8 - 10 - 12 - 12T - 14 - 14T - 16 - 16T

MODELLEK	4	6	8	10	12	14	16	12T	14T	16T
Csomag mérete (Szé x Ma x Mé)	1065x800x485				1190x970x560					
Bruttó tömeg	65		94		114		130			



Jelmagyarázat:

6 Vízeeresztő (nincs mellékelve) 7 Feltöltőcsap (nincs mellékelve) 8 Rendszer előremenő 11 Rendszer visszatérő 12 Hidraulikus leválasztó és segédzivattyú (nincs mellékelve), telepítés a rendszerben fellépő nagyobb víznyomás csökkenés esetén 9 HMV előremenő 10 HMV visszatérő 13 HMV tároló (nincs mellékelve) 13.1 Elektromos HMV tároló (nincs mellékelve) 14 Rendszer inerciális tároló (nincs mellékelve) 17 Egyenirányító szelep (nincs mellékelve) 18 Megkerülő szelep (nincs mellékelve) 21 HMV tágulási tartály (nincs mellékelve) 22 HMV biztonsági szelep (nincs mellékelve) 23 Termostatikus keverőszelep (nincs mellékelve) 33 Rendszer tágulási tartály (nincs mellékelve) 37 Napkollektoros rendszer tágulási tartály (nincs mellékelve) FCU 1 ... n Fan coil egység: csak hűtésre használható padlófűtés esetén, vagy hűtésre / fűtésre is, ha nincs padlófűtés FHL 1 ... n Csak padlófűtés / radiátoros fűtés az n-zónákban G Gázvezeték L Folyadék vezeték P_o Kültéri egység szivattyú (nincs mellékelve), telepítés a rendszerben fellépő nagyobb víznyomás csökkenés esetén, a hőszivattyú vezérli P_s Napkollektoros rendszer vízszivattyú (nincs mellékelve) SV2 Háromjártatú váltószelep fűtési / hűtési zónához (nincs mellékelve) T1_c - Tn_c Hűtési igényrel rendelkező szoba termostátja (nincs mellékelve) T1_h - Tn_h Hűtési igényrel rendelkező szoba termostátja (nincs mellékelve) Ts Hőmérséklet érzékelő a napkollektorhoz (kiegészítő tartozék) TWR Fürdőszobai törülközőszárító: ha be van kötve a fűtési rendszerbe, akkor elektromos fűtőbetéttel használható (R), amit a vezérlő aktivál (C), és ezzel egyidejűleg zárja a szelepet (M); ha nincs bekötve a fűtési rendszerbe, akkor a fűtését kizárólag az elektromos fűtőbetét biztosítja (R), amit a vezérlő aktivál. (C) IU Indoor unit = Beltéri egység OU Outdoor unit = Kültéri egység - - - - Electrical connection = Elektromos csatlakozás



MEGJEGYZÉS A FORGALMAZÓK SZÁMÁRA:

Termékkínálatának folyamatos bővítése és a vásárlói elégedettség folyamatos javulása érdekében a Vállalat ezennel kijelenti, hogy az esztétikai- és/vagy méreti jellemzők, műszaki specifikációk és a tartozékok bármikor változhatnak.

Mindig tartsa szem előtt, hogy a végfelhasználó számára a műszaki- és/vagy kereskedelmi dokumentumok az elérhető legújabb verzióban kerüljenek átadásra.

Ferroli SpA

37047 San Bonifacio (VR) Olaszország - Via Ritonda 78/A

tel.: +39.045.6139411

fax: +39.045.6100233

www.ferroli.com

export@ferroli.com