



📍 1238 Bp., Grassalkovich út 66.

☎ +36 20 467 4475

**HA GÁZ VAN, RÁNK FIX HOGY SZÁMÍTHAT!**

**Radiant márkaszerviz.**



**HASZNÁLATI UTASÍTÁS**



# Használati Útmutató

---

## R1CR 24

---

Kondenzációs fali gázkészülék  
melegvíz-készítés nemesacél lemezes  
használati melegvíz hőcserélővel

**CE 0476**

R1CR24-RAD-UNG-Man.Ut-2006.1\_SK.3\_MIAB3013\_firm.H048B\_R7



## TARTALOM

1.1. HASZNÁLAT .....	4
1.1.1. ÁLTALÁNOS FELHASZNÁLÓI FIGYELMEZTETÉSEK .....	4
1.1.2. KEZELŐPANEL .....	5
1.1.3. AZ LCD KIJELEZŐ IKONJAI .....	6
1.1.9. HIBAKÓDOK .....	11
1.1.12. KARBANTARTÁS .....	14
1.1.13. BURKOLAT TISZTÍTÁSA .....	14
1.1.14. ÚJRAHASZNOSÍTÁS .....	14

## 1.1. HASZNÁLAT

### 1.1.1. ÁLTALÁNOS FELHASZNÁLÓI FIGYELMEZTETÉSEK



#### FIGYELMEZTETÉS

A készülék elindítása előtt a Felhasználó győződjön meg arról, hogy a feljogosított Radiant Szerviz, aki a készüléket átvizsgálta és beüzemelte, lepecsételte a beüzemelési jegyzőkönyvet és a jótállási jegyet!



#### FIGYELMEZTETÉS

A jótállás érvényesítéséhez a készüléket a RADIANT által feljogosított Szerviznek kell beüzemelnie, legkésőbb a telepítéstől számított 30 napon belül.



#### FIGYELMEZTETÉS

A gyártó által biztosított jótállás kihasználása érdekében körültekintően és teljes körűen tartsa be a használati utasítás FELHASZNÁLÓI részében lévő utasításokat.



#### FIGYELEM!

A készüléket csak rendeltetésszerűen, arra szabad használni, amire tervezték: légköri nyomáson a forráspont alatti hőmérsékletű víz melegítésre. A készülék minden egyéb célú működtetése helytelen és veszélyes! A gyártó nem vállal semmilyen felelősséget a hibás telepítésből és/vagy a helytelen használatból, illetve a hatályos helyi és országos szabványok és/vagy a gyártó utasításainak figyelmen kívül hagyásából eredő kárért vagy személyeknek, illetve állatoknak okozott sérülésért!



#### VESZÉLY!

Ne engedje, hogy a készüléket csökkent vagy hiányos testi, érzékelési, idegrendszeri, szellemi képességű vagy a készülék használatára vonatkozó gyakorlattal és tudással nem rendelkező személyek (beleértve a gyerekeket is) használják, kivéve, ha a felügyeletük biztosított, vagy ha

a biztonságukért felelős személy felügyeli a tevékenységet!



#### VESZÉLY!

TILOS a gázkészülék telepítési helyiségében a szellőző nyílások eltakarása, hogy megakadályozza a mérgező robbanóanyag keverék kialakulását!



#### VESZÉLY!

Ha gázszagot érez a készülék telepítési helyén, kövesse az alábbiakat:

› TILOS bármilyen elektromos kapcsolót, telefont vagy más berendezést használni, amelyek elektromos kisülést vagy szikrát okozhat!

› Azonnal nyisson ki minden ajtót és ablakot, hogy légáramlás keletkezzen és ez gyorsan kiszellőztesse a helyiséget!

› Zárjon el minden gázcsapot!

› Kérjen azonnali beavatkozást a megfelelő szakembertől!



#### VESZÉLY!

Elektromos készülékek használatánál be kell tartani néhány alapvető szabályt:

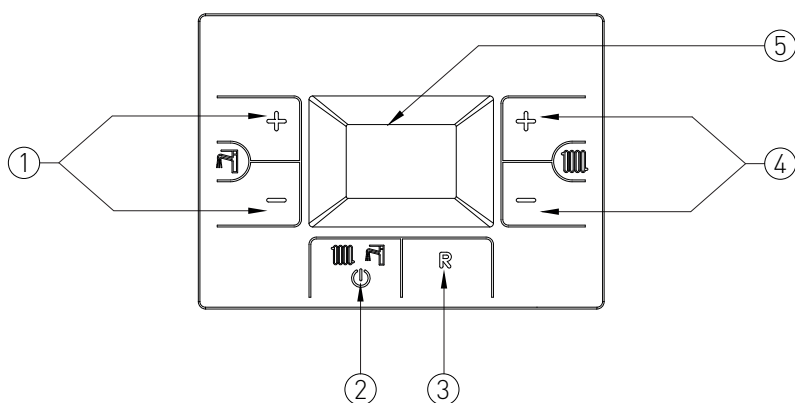
› TILOS a készülékhez érni vizes és/vagy nedves testrészrel és/vagy ha mezítláb van!

› TILOS az elektromos vezetékek rángatása!

› TILOS a készüléket kitenni az időjárás hatásainak (eső, napsugárzás, stb.), kivéve, ha a készüléket ezekre a körülményekre tervezték!

› A vezeték bármilyen sérülése esetén, azonnal kapcsolja ki a készüléket és vegye fel a kapcsolatot megfelelő szakképesítéssel rendelkező elektromos szakemberrel és cseréltesse ki vele!

## 1.1.2. KEZELŐPANEL

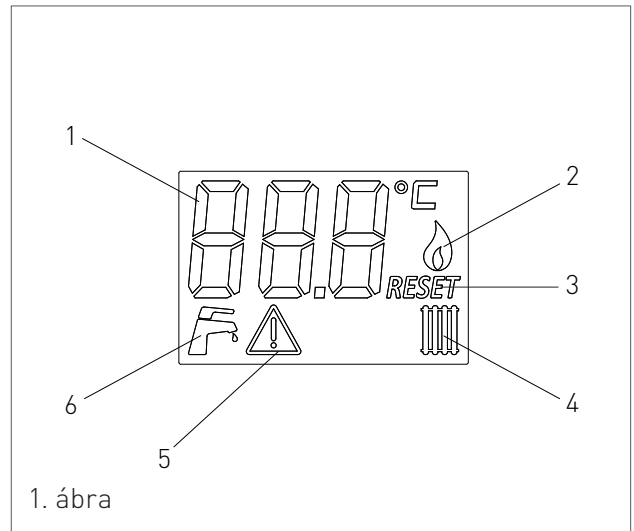
**JELMAGYARÁZAT**

1. HASZNÁLATI MELEGVÍZ HŐMÉRSÉKLET BEÁLLÍTÓ GOMBOK
2. ÜZEMMÓDBEÁLLÍTÓ GOMB: CSAK NYÁRI / CSAK FŰTÉS / TÉLI / KIKAPCSOLT (OFF)
3. RESET GOMB: HIBA HELYREÁLLÍTÁSA
4. FŰTÉSI HŐMÉRSÉKLET BEÁLLÍTÓ GOMBOK
5. LCD KIJELZŐ.

### 1.1.3. AZ LCD KIJELZŐ IKONJAI

#### JELMAGYARÁZAT

1. PARAMÉTERSZÁM VAGY INFO KÓD KIJELZÉSE
2. MŰKÖDŐ GÁZÉGŐ
3. HELYREÁLLÍTHATÓ HIBA
4. FŰTÉSI ÜZEMMÓD ENGEDÉLYEZVE
5. PARAMÉTER PROGRAMOZÁSI MÓD BEKAPCSOLVA
6. HMV ÜZEMMÓD ENGEDÉLYEZVE





## 1.1.9. HIBAKÓDOK

A készülék bizonyos hibákat megjelenít a kijelzőjén. Az alábbi lista a hibakódokat és végrehajtható műveleteket tartalmazza, amivel a készüléket újra lehet indítani.

HIBA-KÓD	PROBLÉMA	VÉGREHAJTANDÓ MŰVELET
E01	<b>IONIZÁCIÓS HIBA</b>	ELLENŐRIZZE, HOGY GÁZKÉSZÜLÉKNÉL ÉS A GÁZMÉRŐNÉL LÉVŐ GÁZCSAPOK NYITVA VANNAK.  NYOMJA MEG AZ 'R' RESET GOMBOT A KEZELŐPANELEN A HIBA TÖRLÉSÉHEZ, AMINT A HIBAKÓD ELTŰNIK A KIJELZŐRŐL, A KÉSZÜLÉK AUTOMATIKUSAN ÚJRAINDUL.  HA A HIBA NEM SZŰNIK MEG, HÍVJON FELJOGOSÍTOTT RADIANT SZERVIZ PARTNERT.
E02	<b>A BIZTONSÁGI TERMOSZTÁT KIOLDOTT (95°C)</b>	HÍVJON FELJOGOSÍTOTT RADIANT SZERVIZ PARTNERT.
E03	<b>FÜSTGÁZ BIZTONSÁGI TERMOSZTÁT KIOLDOTT (102°C)</b>	HÍVJON FELJOGOSÍTOTT RADIANT SZERVIZ PARTNERT.
E04	<b>NINCS VÍZ A RENDSZERBEN</b>	HA A FŰTÉSI RENDSZERBEN LÉVŐ NYOMÁS KISEBB, MINT 1,2 BAR, TÖLTSE FEL A RENDSZERT A 'A RENDSZER FELTÖLTÉSE' C. FEJEZETBEN LEÍRTAK SZERINT.  HA A HIBA NEM SZŰNIK MEG, HÍVJON FELJOGOSÍTOTT RADIANT SZERVIZ PARTNERT.
E05	<b>FŰTÉSI HŐMÉRSÉKLET ÉRZÉKELŐ</b>	HÍVJON FELJOGOSÍTOTT RADIANT SZERVIZ PARTNERT.
E06	<b>MELEGVÍZ HŐMÉRSÉKLET ÉRZÉKELŐ</b>	HÍVJON FELJOGOSÍTOTT RADIANT SZERVIZ PARTNERT.
E15	<b>VISSZATÉRŐ HŐMÉRSÉKLET ÉRZÉKELŐ</b>	HÍVJON FELJOGOSÍTOTT RADIANT SZERVIZ PARTNERT.
E16	<b>VENTILÁTOR</b>	HÍVJON FELJOGOSÍTOTT RADIANT SZERVIZ PARTNERT.



## 1. HASZNÁLAT

HIBA-KÓD	PROBLÉMA	VÉGREHAJTANDÓ MŰVELET
E22	<b>PARAMÉTER KÉRELEM</b>	<b>BEÁLLÍTÁSI</b> KAPCSOLJA KI A KÉSZÜLÉK ÁRAMELLÁTÁSÁT A BETÁPVEZETÉK FŐKAPCSOLÓJÁVAL, MAJD KAPCSOLJA VISSZA; AMINT A HIBAKÓD ELTŰNIK A KIJELZŐRŐL, A KÉSZÜLÉK AUTOMATIKUSAN ÚJRAINDUL.  HA A HIBA NEM SZŰNIK MEG, HÍVJON FELJOGOSÍTOTT RADIANT SZERVIZ PARTNERT.
E31	<b>NEM TÁVVEZÉRLŐ</b>	<b>KOMPATIBILIS</b> HÍVJON FELJOGOSÍTOTT RADIANT SZERVIZ PARTNERT.
E98	<b>TÁPÁRAM-ELLÁTÁS</b>	HÍVJON FELJOGOSÍTOTT RADIANT SZERVIZ PARTNERT.
E99	<b>VEZÉRLŐPANEL ÜZEMZAVAR</b>	KAPCSOLJA KI A KÉSZÜLÉK ÁRAMELLÁTÁSÁT A BETÁPVEZETÉK FŐKAPCSOLÓJÁVAL, MAJD KAPCSOLJA VISSZA; AMINT A HIBAKÓD ELTŰNIK A KIJELZŐRŐL, A KÉSZÜLÉK AUTOMATIKUSAN ÚJRAINDUL.  HA A HIBA NEM SZŰNIK MEG, HÍVJON FELJOGOSÍTOTT RADIANT SZERVIZ PARTNERT.





### 1.1.12. KARBANTARTÁS

A készülék hatékony és biztonságos működése érdekében forduljon a RADIANT által meghatalmazott szakképzett szervizekhez, hogy minden évben elvégezzék a készülék karbantartását!

A pontos és rendszeres karbantartás javítja a rendszer-üzemeltetés biztonságát.

### 1.1.13. BURKOLAT TISZTÍTÁSA

A készülék burkolatát nedves, semleges hatású szappanos ruhával tisztítsa.



#### FIGYELMEZTETÉS

*NE HASZNÁLJON súrolószert vagy por alapú tisztítószert, mert károsíthatja a burkolat és kezelőszerv műanyag részeit!*

### 1.1.14. ÚJRAHASZNOSÍTÁS

A készülék és minden tartozéka megfelelő, elkülönített ártalmatlanításáról a vonatkozó előírásokkal és szabványokkal összhangban kell gondoskodni.



A WEEE (Elektromos és elektronikus berendezések hulladékai) szimbólum azt jelzi,

hogy nem lehet a terméket háztartási hulladékként megsemmisíteni.

A termék helyes ártalmatlanítása segít megóvni a környezetet és az emberek egészségét a potenciális negatív hatásoktól.