



📍 1238 Bp., Grassalkovich út 66.

☎ +36 20 467 4475

**HA GÁZ VAN, RÁNK FIX HOGY SZÁMÍTHAT!**

**Radiant márkaszerviz.**



**HASZNÁLATI UTASÍTÁS**



# Használati Útmutató

---

## **R1K 24 /B**

---

Kondenzációs fali gázkészülék  
használati melegvíz tároló csatlakozás-  
sal

**CE 0476**

R1K 24 /B - RAD - UNG - Man. Ut - 2205.1\_SKM1.3\_B3\_firm.L224G



## TARTALOM

1.1. HASZNÁLAT .....	4
1.1.1. ÁLTALÁNOS FELHASZNÁLÓI FIGYELMEZTETÉSEK .....	4
1.1.2. KEZELŐPANEL .....	5
1.1.3. AZ LCD KIJELEZŐ IKONJAI .....	6
1.1.9. HIBAKÓDOK .....	11
1.1.11. KARBANTARTÁS .....	14
1.1.12. BURKOLAT TISZTÍTÁSA .....	14
1.1.13. ÚJRAHASZNOSÍTÁS .....	14

## 1.1. HASZNÁLAT

### 1.1.1. ÁLTALÁNOS FELHASZNÁLÓI FIGYELMEZTETÉSEK



#### FIGYELMEZTETÉS

A készülék elindítása előtt a Felhasználó győződjön meg arról, hogy a feljogosított Radiant Szerviz, aki a készüléket átvizsgálta és beüzemelte, lepecsételte a beüzemelési jegyzőkönyvet és a jótállási jegyet!



#### FIGYELMEZTETÉS

A jótállás érvényesítéséhez a készüléket a RADIANT által feljogosított Szerviznek kell beüzemelnie, legkésőbb a telepítéstől számított 30 napon belül.



#### FIGYELMEZTETÉS

A gyártó által biztosított jótállás kihasználása érdekében körültekintően és teljes körűen tartsa be a használati utasítás FELHASZNÁLÓI részében lévő utasításokat.



#### FIGYELEM!

A készüléket csak rendeltetésszerűen, arra szabad használni, amire tervezték: légköri nyomáson a forráspont alatti hőmérsékletű víz melegítésre. A készülék minden egyéb célú működtetése helytelen és veszélyes! A gyártó nem vállal semmilyen felelősséget a hibás telepítésből és/vagy a helytelen használatból, illetve a hatályos helyi és országos szabványok és/vagy a gyártó utasításainak figyelmen kívül hagyásából eredő kárért vagy személyeknek, illetve állatoknak okozott sérülésért!



#### VESZÉLY!

Ne engedje, hogy a készüléket csökkent vagy hiányos testi, érzékelési, idegrendszeri, szellemi képességű vagy a készülék használatára vonatkozó gyakorlattal és tudással nem rendelkező személyek (beleértve a gyerekeket is) használják, kivéve, ha a felügyeletük biztosított, vagy ha

a biztonságukért felelős személy felügyeli a tevékenységet!



#### VESZÉLY!

TILOS a gázkészülék telepítési helyiségében a szellőző nyílások eltakarása, hogy megakadályozza a mérgező robbanóanyag keverék kialakulását!



#### VESZÉLY!

Ha gázszagot érez a készülék telepítési helyén, kövesse az alábbiakat:

› TILOS bármilyen elektromos kapcsolót, telefont vagy más berendezést használni, amelyek elektromos kisülést vagy szikrát okozhat!

› Azonnal nyisson ki minden ajtót és ablakot, hogy légáramlás keletkezzen és ez gyorsan kiszellőztesse a helyiséget!

› Zárjon el minden gázcsapot!

› Kérjen azonnali beavatkozást a megfelelő szakembertől!



#### VESZÉLY!

Elektromos készülékek használatánál be kell tartani néhány alapvető szabályt:

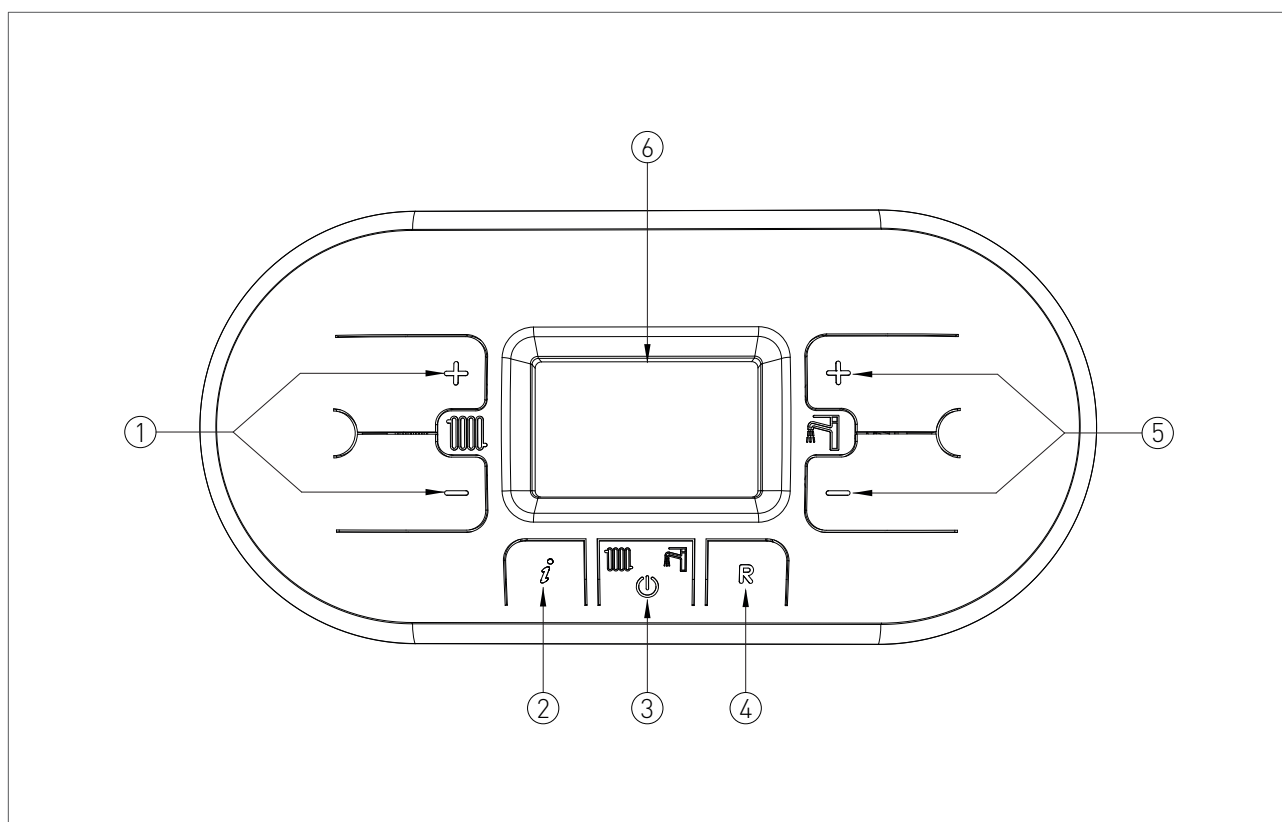
› TILOS a készülékhez érni vizes és/vagy nedves testrészrel és/vagy ha mezítláb van!

› TILOS az elektromos vezetékek rángatása!

› TILOS a készüléket kitenni az időjárás hatásainak (eső, napsugárzás, stb.), kivéve, ha a készüléket ezekre a körülményekre tervezték!

› A vezeték bármilyen sérülése esetén, azonnal kapcsolja ki a készüléket és vegye fel a kapcsolatot megfelelő szakképesítéssel rendelkező elektromos szakemberrel és cseréltesse ki vele!

## 1.1.2. KEZELŐPANEL

**JELMAGYARÁZAT**

1. FŰTÉSI HŐMÉRSÉKLET BEÁLLÍTÓ GOMBOK

2. INFO GOMB: NYOMJA MEG EGYSZER A HŐMÉRSÉKLET ÉS MÁS INFORMÁCIÓK KIJELZÉSÉHEZ (lásd 'INFO MENÜ ADATAI' c. fejezetet) – KIKAPCSOLT (OFF) ÁLLAPOTBAN TARTSA FOLYAMATOSAN NYOMVA 5 MÁSODPERCIG AZ UTOLSÓ 5 HIBA MEGJELÉNÍTÉSÉHEZ

3. ÜZEMMÓDBEÁLLÍTÓ GOMB: CSAK NYÁRI / CSAK FŰTÉS / TÉLI / KIKAPCSOLT (OFF)

4. RESET GOMB: HIBA HELYREÁLLÍTÁSA – KÉMÉNYSEPRŐ FUNKCIÓ AKTIVÁLÁSA (TARTSA FOLYAMATOSAN NYOMVA 7 MÁSODPERCIG)

5. HASZNÁLATI MELEGVÍZ HŐMÉRSÉKLET BEÁLLÍTÓ GOMBOK / TARTSA FOLYAMATOSAN NYOMVA A GOMBOKAT EGYIDEJŰLEG 5 MÁSODPERCEN KERESZTŰL A KIJELZŐ HÁTTÉRVILÁGÍTÁSÁNAK 10 PERCRE TÖRTÉNŐ AKTIVÁLÁSÁHOZ

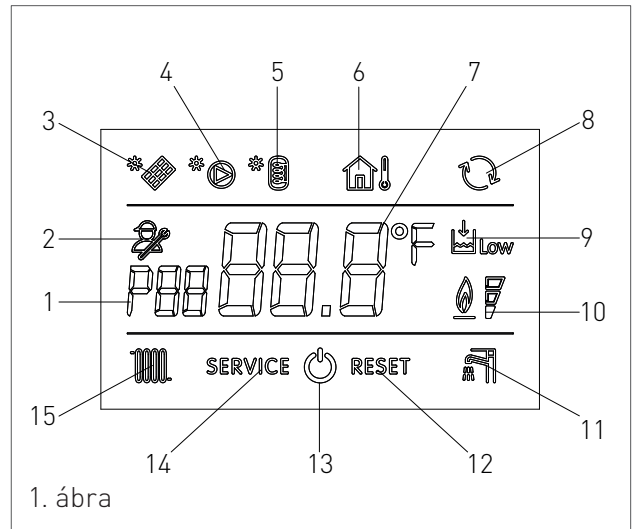
6. LCD KIJELZŐ

### 1.1.3. AZ LCD KIJELZŐ IKONJAI

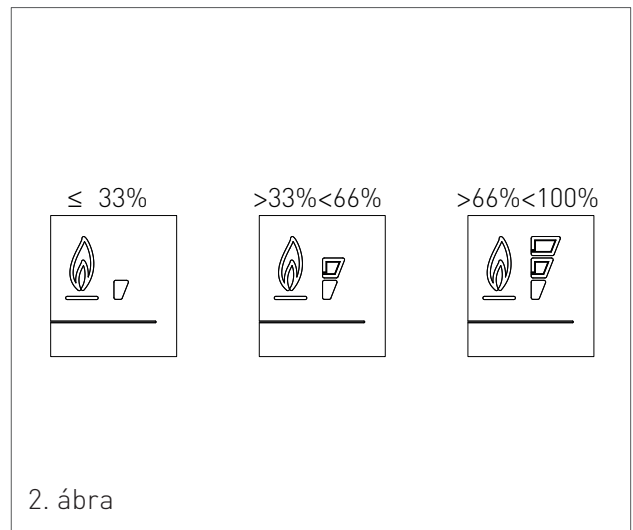
#### JELMAGYARÁZAT

1. PARAMÉTERSZÁM VAGY INFO KÓD KIJELZÉSE
2. PARAMÉTER PROGRAMOZÁSI MÓD BEKAPCSOLVA
3. SZOLÁR VEZÉRLŐPANEL KAPCSOLAT / NAPKOLLEKTOR HŐMÉRSÉKLET KIJELZÉS (d5)
4. SZOLÁR SZIVATTYÚ BEKAPCSOLVA
5. SZOLÁRTÁROLÓ ALSÓ HŐMÉRSÉKLET MEGJELENÍTÉSE (d6) / SZOLÁR TÁROLÓ FELSO HŐMÉRSÉKLET MEGJELENÍTÉSE (d7)
6. KÜLSŐ HŐMÉRSÉKLET ÉRZÉKELŐ CSATLAKOZTATVA / KÜLSŐ HŐMÉRSÉKLET KIJELZÉSE (d1)
7. HŐMÉRSÉKLET / BEÁLLÍTOTT ÉRTÉK / PARAMÉTERÉRTÉK MEGJELENÍTÉSE
8. REMOTO TÁVVEZÉRLŐ CSATLAKOZTATVA ('OPEN THERM' KOMMUNIKÁCIÓ) (REMOTO TÁVVEZÉRLÉS / ZÓNAVEZÉRLŐ PANEL)
9. ALACSONY VÍZNYOMÁS KIJELZÉSE
10. MŰKÖDŐ GÁZÉGŐ / AZT IS JELZI, HOGY A KÉSZÜLÉK A 3 KÜLÖNFÉLE SZÁZALÉKOS TELJESÍTMÉNYSZINTBŐL MELYIKEN MŰKÖDIK (2. ábra)
11. HMV ÜZEMMÓD ENGEDÉLYEZVE
12. HELYREÁLLÍTHATÓ HIBA
13. KIKAPCSOLT (OFF) ÁLLAPOT
14. HELYRE NEM ÁLLÍTHATÓ HIBA

### 15. FŰTÉSI ÜZEMMÓD ENGEDÉLYEZVE



1. ábra




2. ábra



## 1.1.9. HIBAKÓDOK

A készülék bizonyos hibákat megjelenít a kijelzőjén. Az alábbi lista a hibakódokat és végrehajtható műveleteket tartalmazza, amivel a készüléket újra lehet indítani.

HIBA-KÓD	IKON	PROBLÉMA	VÉGREHAJTANDÓ MŰVELET
E01	<b>RESET</b>	<b>IONIZÁCIÓS HIBA</b>	ELLENŐRIZZE, HOGY GÁZKÉSZÜLÉKNÉL ÉS A GÁZMÉRŐNÉL LÉVŐ GÁZCSAPOK NYITVA VANNAK.  NYOMJAMEGAZ <sup>(R)</sup> RESETGOMBOTAKEZELŐPANELEN A HIBA TÖRLÉSÉHEZ, AMINT A HIBAKÓD ELTŰNIK A KIJELZŐRŐL, AKÉSZÜLÉK AUTOMATIKUSAN ÚJRAINDUL.  HA A HIBA NEM SZŰNIK MEG, HÍVJON FELJOGOSÍTOTT RADIANT SZERVIZ PARTNERT.
E02	<b>RESET</b>	<b>A BIZTONSÁGI TERMOSZTÁT KIOLDOTT (95°C)</b>	HÍVJON FELJOGOSÍTOTT RADIANT SZERVIZ PARTNERT.
E03	<b>RESET</b>	<b>FÜSTGÁZ BIZTONSÁGI TERMOSZTÁT KIOLDOTT (102°C)</b>	HÍVJON FELJOGOSÍTOTT RADIANT SZERVIZ PARTNERT.
E04	 <b>Low</b>	<b>NINCS VÍZ A RENDSZERBEN</b>	HA A FŰTÉSI RENDSZERBEN LÉVŐ NYOMÁS KISEBB, MINT 1,2 BAR, TÖLTSE FEL A RENDSZERT A 'A RENDSZER FELTÖLTÉSE' C. FEJEZETBEN LEÍRTAK SZERINT.  HA A HIBA NEM SZŰNIK MEG, HÍVJON FELJOGOSÍTOTT RADIANT SZERVIZ PARTNERT.
E05	<b>SERVICE</b>	<b>FŰTÉSI HŐMÉRSÉKLET ÉRZÉKELŐ</b>	HÍVJON FELJOGOSÍTOTT RADIANT SZERVIZ PARTNERT.
E06	<b>SERVICE</b>	<b>MELEGVÍZ HŐMÉRSÉKLET ÉRZÉKELŐ</b>	HÍVJON FELJOGOSÍTOTT RADIANT SZERVIZ PARTNERT.
E10	<b>SERVICE</b>	<b>ALACSONY ÁTFOLYÁSI MENNYISÉG</b>	HÍVJON FELJOGOSÍTOTT RADIANT SZERVIZ PARTNERT.
E14	<b>SERVICE</b>	<b>LEVEGŐ PRESSZOSZTÁT</b>	HÍVJON FELJOGOSÍTOTT RADIANT SZERVIZ PARTNERT.
E15	<b>SERVICE</b>	<b>VISSZATÉRŐ HŐMÉRSÉKLET ÉRZÉKELŐ</b>	HÍVJON FELJOGOSÍTOTT RADIANT SZERVIZ PARTNERT.
E16	<b>SERVICE</b>	<b>VENTILÁTOR</b>	HÍVJON FELJOGOSÍTOTT RADIANT SZERVIZ PARTNERT.



## 1. HASZNÁLAT

HIBA-KÓD	IKON	PROBLÉMA	VÉGREHAJTANDÓ MŰVELET
E18	<b>SERVICE</b>	<b>KERINGÉSI HIBA</b>	HÍVJON FELJOGOSÍTOTT RADIANT SZERVIZ PARTNERT.
E21	<b>SERVICE</b>	<b>VEZÉRLŐPANEL ÜZEMZAVAR</b>	KAPCSOLJA KI A KÉSZÜLÉK ÁRAMELLÁTÁST A BETÁPVEZETÉK FŐKAPCSOLÓJÁVAL, MAJD KAPCSOLJA VISSZA; AMINT A HIBAKÓD ELTŰNIK A KIJELZŐRŐL, A KÉSZÜLÉK AUTOMATIKUSAN ÚJRAINDUL.  HA A HIBA NEM SZŰNIK MEG, HÍVJON FELJOGOSÍTOTT RADIANT SZERVIZ PARTNERT.
E22	<b>SERVICE</b>	<b>PARAMÉTER BEÁLLÍTÁSI KÉRELEM</b>	KAPCSOLJA KI A KÉSZÜLÉK ÁRAMELLÁTÁST A BETÁPVEZETÉK FŐKAPCSOLÓJÁVAL, MAJD KAPCSOLJA VISSZA; AMINT A HIBAKÓD ELTŰNIK A KIJELZŐRŐL, A KÉSZÜLÉK AUTOMATIKUSAN ÚJRAINDUL.  HA A HIBA NEM SZŰNIK MEG, HÍVJON FELJOGOSÍTOTT RADIANT SZERVIZ PARTNERT.
E31	<b>SERVICE</b>	<b>NEM KOMPATIBILIS TÁVVEZÉRLŐ</b>	HÍVJON FELJOGOSÍTOTT RADIANT SZERVIZ PARTNERT.
E32	<b>SERVICE</b>	<b>KOMMUNIKÁCIÓS HIBA A KÉSZÜLÉK VEZÉRLŐ PANELJA ÉS A MODBUS VEZÉRLÉSE KÖZÖTT</b>	HÍVJON FELJOGOSÍTOTT RADIANT SZERVIZ PARTNERT.
E35	<b>RESET</b>	<b>LÁNGÉRZÉKELÉSI HIBA</b>	NYOMJAMEGAZ <sup>®</sup> RESETGOMBOTAKEZELŐPANELEN A HIBA TÖRLÉSÉHEZ, AMINT A HIBAKÓD ELTŰNIK A KIJELZŐRŐL, A KÉSZÜLÉK AUTOMATIKUSAN ÚJRAINDUL.
E40	<b>SERVICE</b>	<b>TÁPÁRAM-ELLÁTÁS</b>	HÍVJON FELJOGOSÍTOTT RADIANT SZERVIZ PARTNERT.
E52	<b>SERVICE</b>	<b>KOMMUNIKÁCIÓS HIBA A MODBUS VEZÉRLŐJE ÉS A MODBUS VEZÉRLŐ EGYSÉG KÖZÖTT</b>	HÍVJON FELJOGOSÍTOTT RADIANT SZERVIZ PARTNERT.





### 1.1.11. KARBANTARTÁS

A készülék hatékony és biztonságos működése érdekében forduljon a RADIANT által meghatalmazott szakképzett szervizekhez, hogy minden évben elvégezzék a készülék karbantartását!

A pontos és rendszeres karbantartás javítja a rendszer-üzemeltetés biztonságát.

### 1.1.12. BURKOLAT TISZTÍTÁSA

A készülék burkolatát nedves, semleges hatású szappanos ruhával tisztítsa.



#### **FIGYELMEZTETÉS**

*NE HASZNÁLJON súrolószert vagy por alapú tisztítószert, mert károsíthatja a burkolat és kezelőszerv műanyag részeit!*

### 1.1.13. ÚJRAHASZNOSÍTÁS

A készülék és minden tartozéka megfelelő, elkülönített ártalmatlanításáról a vonatkozó előírásokkal és szabványokkal összhangban kell gondoskodni.



A WEEE (Elektromos és elektronikus berendezések hulladékai) szimbólum azt jelzi, hogy nem lehet a terméket háztartási hulladékként megsemmisíteni.

A termék helyes ártalmatlanítása segít megóvni a környezetet és az emberek egészségét a potenciális negatív hatásoktól.