



📍 1238 Bp., Grassalkovich út 66.

☎ +36 20 467 4475

HA GÁZ VAN, RÁNK FIX HOGY SZÁMÍTHAT!

Radiant márkaszerviz.



HASZNÁLATI UTASÍTÁS



Használati Útmutató

R2K 28

Kondenzációs fali gázkészülék
kondenzációs hőcserélőbe integrált
használati melegvíz-készítéssel

CE 0476

R2K 28 - RAD - UNG - Man. Ut - 2205.1_SKB1.3_B3_firm.L224G



TARTALOM

1.1. HASZNÁLAT	4
1.1.1. ÁLTALÁNOS FELHASZNÁLÓI FIGYELMEZTETÉSEK	4
1.1.2. KEZELŐPANEL	5
1.1.3. AZ LCD KIJELZŐ IKONJAI	6
1.1.4. INFO MENÜ MEGJELENÍTHETŐ ADATAI	7
1.1.5. A KÉSZÜLÉK ELINDÍTÁSA	8
1.1.6. KÉSZÜLÉK ÜZEMÁLLAPOTOK	8
1.1.7. TÁJÉKOZTATÓ A FAGYVÉDELMI FUNKCIÓRÓL	9
1.1.8. A RENDSZER FELTÖLTÉSE	10
1.1.9. HIBAKÓDOK	11
1.1.10. FUNKCIÓ KÓDOK JELZÉSE	13
1.1.11. FAST H2O (AZONNALI HMV) FUNKCIÓ	13
1.1.12. KARBANTARTÁS	14
1.1.13. BURKOLAT TISZTÍTÁSA	14
1.1.14. ÚJRAHASZNOSÍTÁS	14



1.1. HASZNÁLAT

1.1.1. ÁLTALÁNOS FELHASZNÁLÓI FIGYELMEZTETÉSEK



FIGYELMEZTETÉS

A készülék elindítása előtt a Felhasználó győződjön meg arról, hogy a feljogosított Radiant Szerviz, aki a készüléket átvizsgálta és beüzemelte, lepecsételte a beüzemelési jegyzőkönyvet és a jótállási jegyet!



FIGYELMEZTETÉS

A jótállás érvényesítéséhez a készüléket a RADIANT által feljogosított Szerviznek kell beüzemelnie, legkésőbb a telepítéstől számított 30 napon belül.



FIGYELMEZTETÉS

A gyártó által biztosított jótállás kihasználása érdekében körültekintően és teljes körűen tartsa be a használati utasítás FELHASZNÁLÓI részében lévő utasításokat.



FIGYELEM!

A készüléket csak rendeltetésszerűen, arra szabad használni, amire tervezték: légköri nyomáson a forráspont alatti hőmérsékletű víz melegítésre. A készülék minden egyéb célú működtetése helytelen és veszélyes! A gyártó nem vállal semmilyen felelősséget a hibás telepítésből és/vagy a helytelen használatból, illetve a hatályos helyi és országos szabványok és/vagy a gyártó utasításainak figyelmen kívül hagyásából eredő kárért vagy személyeknek, illetve állatoknak okozott sérülésért!



VESZÉLY!

Ne engedje, hogy a készüléket csökkent vagy hiányos testi, érzékelési, idegrendszeri, szellemi képességű vagy a készülék használatára vonatkozó gyakorlattal és tudással nem rendelkező személyek (beleértve a gyerekeket is) használják, kivéve, ha a felügyeletük biztosított, vagy ha

a biztonságukért felelős személy felügyeli a tevékenységet!



VESZÉLY!

TILOS a gázkészülék telepítési helyiségében a szellőző nyílások eltakarása, hogy megakadályozza a mérgező robbanóanyag keverék kialakulását!



VESZÉLY!

Ha gázszagot érez a készülék telepítési helyén, kövesse az alábbiakat:

› TILOS bármilyen elektromos kapcsolót, telefont vagy más berendezést használni, amelyek elektromos kisülést vagy szikrát okozhat!

› Azonnal nyisson ki minden ajtót és ablakot, hogy légáramlás keletkezzen és ez gyorsan kiszellőztesse a helyiséget!

› Zárjon el minden gázcsapot!

› Kérjen azonnali beavatkozást a megfelelő szakembertől!



VESZÉLY!

Elektromos készülékek használatánál be kell tartani néhány alapvető szabályt:

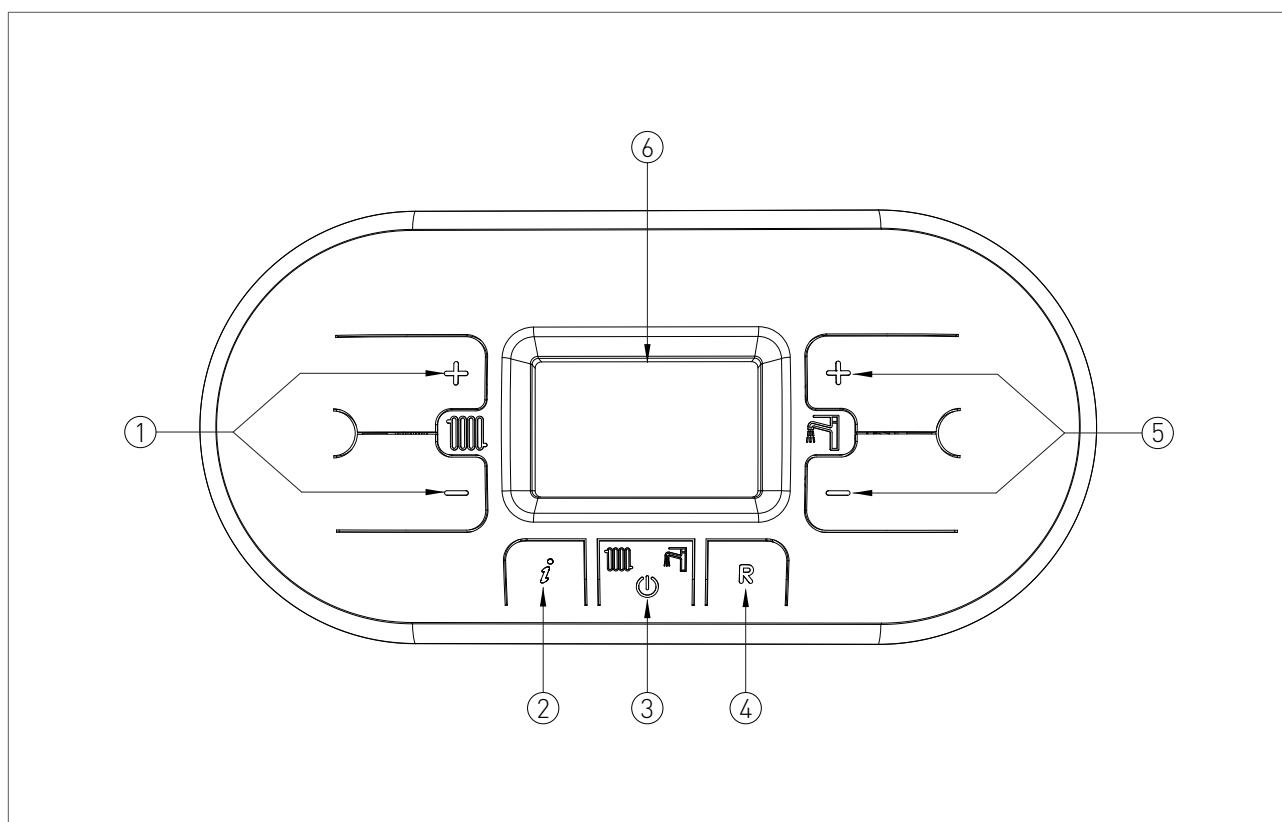
› TILOS a készülékhez érni vizes és/vagy nedves testrésszel és/vagy ha mezítláb van!

› TILOS az elektromos vezetékek rángatása!

› TILOS a készüléket kitenni az időjárás hatásainak (eső, napsugárzás, stb.), kivéve, ha a készüléket ezekre a körülményekre tervezték!

› A vezeték bármilyen sérülése esetén, azonnal kapcsolja ki a készüléket és vegye fel a kapcsolatot megfelelő szakképesítéssel rendelkező elektromos szakemberrel és cseréltesse ki vele!

1.1.2. KEZELŐPANEL

**JELMAGYARÁZAT**

1. FŰTÉSI HŐMÉRSÉKLET BEÁLLÍTÓ GOMBOK

2. INFO GOMB: NYOMJA MEG EGYSZER A HŐMÉRSÉKLET ÉS MÁS INFORMÁCIÓK KIJELZÉSÉHEZ (lásd 'INFO MENÜ ADATAI' c. fejezetet) – KIKAPCSOLT (OFF) ÁLLAPOTBAN TARTSA FOLYAMATOSAN NYOMVA 5 MÁSODPERCIG AZ UTOLSÓ 5 HIBA MEGJELÉNÍTÉSÉHEZ

3. ÜZEMMÓDBEÁLLÍTÓ GOMB: CSAK NYÁRI / CSAK FŰTÉS / TÉLI / KIKAPCSOLT (OFF)

4. RESET GOMB: HIBA HELYREÁLLÍTÁSA – KÉMÉNYSEPRŐ FUNKCIÓ AKTIVÁLÁSA (TARTSA FOLYAMATOSAN NYOMVA 7 MÁSODPERCIG)

5. HASZNÁLATI MELEGVÍZ HŐMÉRSÉKLET BEÁLLÍTÓ GOMBOK / TARTSA FOLYAMATOSAN NYOMVA A GOMBOKAT EGYIDEJŰLEG 5 MÁSODPERCEN KERESZTÜL A KIJELZŐ HÁTTÉRVILÁGÍTÁSÁNAK 10 PERCRE TÖRTÉNŐ AKTIVÁLÁSÁHOZ

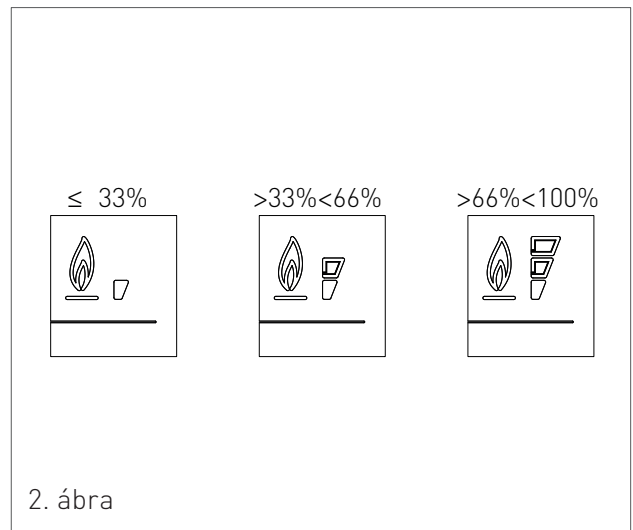
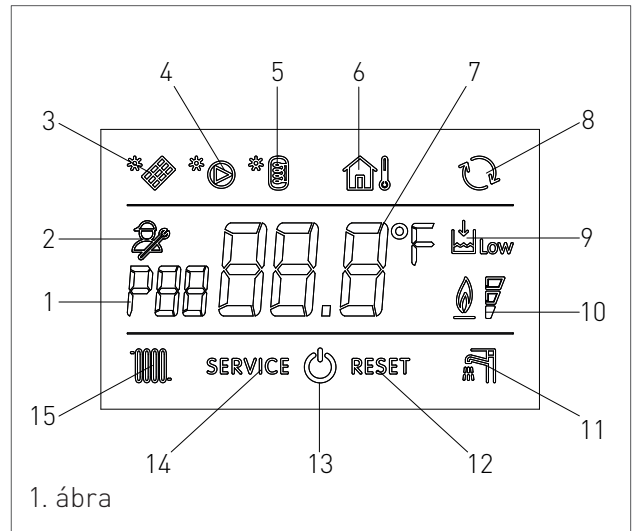
6. LCD KIJELZŐ

1.1.3. AZ LCD KIJELZŐ IKONJAI

JELMAGYARÁZAT

1. PARAMÉTERSZÁM VAGY INFO KÓD KIJELZÉSE
2. PARAMÉTER PROGRAMOZÁSI MÓD BEKAPCSOLVA
3. SZOLÁR VEZÉRLŐPANEL KAPCSOLAT / NAPKOLLEKTOR HŐMÉRSÉKLET KIJELZÉS (d5)
4. SZOLÁR SZIVATTYÚ BEKAPCSOLVA
5. SZOLÁRTÁROLÓ ALSÓ HŐMÉRSÉKLET MEGJELENÍTÉSE (d6) / SZOLÁR TÁROLÓ FELSO HŐMÉRSÉKLET MEGJELENÍTÉSE (d7)
6. KÜLSŐ HŐMÉRSÉKLET ÉRZÉKELŐ CSATLAKOZTATVA / KÜLSŐ HŐMÉRSÉKLET KIJELZÉSE (d1)
7. HŐMÉRSÉKLET / BEÁLLÍTOTT ÉRTÉK / PARAMÉTERÉRTÉK MEGJELENÍTÉSE
8. REMOTO TÁVVEZÉRLŐ CSATLAKOZTATVA ('OPEN THERM' KOMMUNIKÁCIÓ) (REMOTO TÁVVEZÉRLÉS / ZÓNAVEZÉRLŐ PANEL)
9. ALACSONY VÍZNYOMÁS KIJELZÉSE
10. MŰKÖDŐ GÁZÉGŐ / AZT IS JELZI, HOGY A KÉSZÜLÉK A 3 KÜLÖNFÉLE SZÁZALÉKOS TELJESÍTMÉNYSZINTBŐL MELYIKEN MŰKÖDIK (2. ábra)
11. HMV ÜZEMMÓD ENGEDÉLYEZVE
12. HELYREÁLLÍTHATÓ HIBA
13. KIKAPCSOLT (OFF) ÁLLAPOT
14. HELYRE NEM ÁLLÍTHATÓ HIBA

15. FŰTÉSI ÜZEMMÓD ENGEDÉLYEZVE





1.1.4. INFO MENÜ MEGJELENÍTHETŐ ADATAI

Nyomja meg az 'i' INFO gombot a készülék adatainak megjelenítéséhez. A kijelző bal oldalán az info kód jelenik meg, a kijelző közepén az info kódhoz tartozó érték. A 'M' fűtési hőmérséklet beállítás '+' és '-' gombjait használja az adatok közötti választásban. A kijelző módból való kilépéshez nyomja meg az 'i' INFO gombot.

MEGJELENÍTHETŐ ADATOK

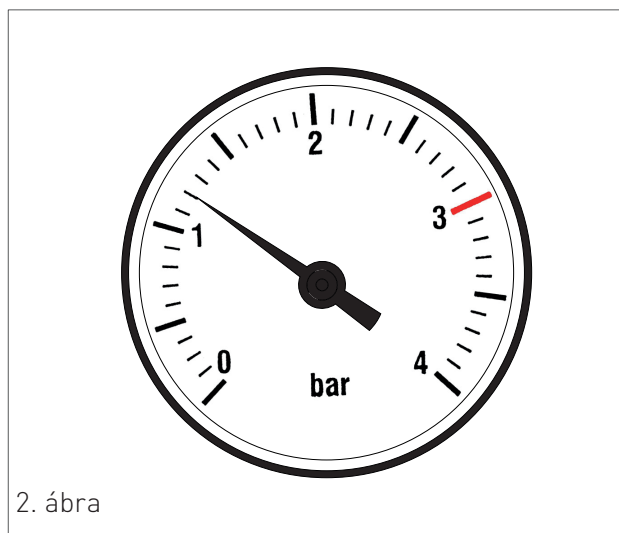
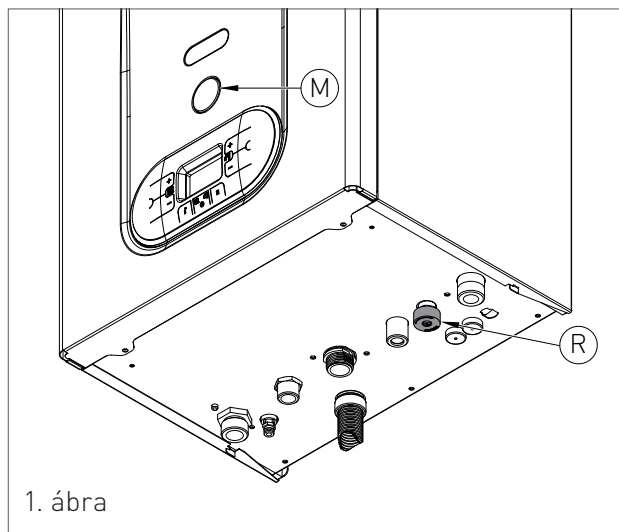
INFO KÓD	IKON	LEÍRÁS
d0		HMV HŐMÉRSÉKLET
d1		KÜLSŐ HŐMÉRSÉKLET
d2		VENTILÁTOR FORDULATSZÁM
d3		ZÓNA ALACSONY HŐMÉRSÉKLET [CSAK CSATLAKOZTATOTT ZÓNAVEZÉRLŐ PANELNÁL]
d4		FŰTÉSI VISSZATÉRŐ HŐMÉRSÉKLET
d5		NAPKOLLEKTOR HŐMÉRSÉKLET [CSATLAKOZTATOTT SZOLÁR VEZÉRLŐPANEL ESETÉN] (SCS)
d6		SZOLÁR TÁROLÓ HŐMÉRSÉKLET (ALSÓ) [CSATLAKOZTATOTT SZOLÁR VEZÉRLŐPANEL ESETÉN] (SBS1)
d7		SZOLÁR TÁROLÓ HŐMÉRSÉKLET (FELSŐ) [CSATLAKOZTATOTT SZOLÁR VEZÉRLŐPANEL ESETÉN] (SBSS)
d8		NAPKOLLEKTOR HŐMÉRSÉKLET 2 [CSATLAKOZTATOTT SZOLÁR VEZÉRLŐPANEL ESETÉN] (SCS2)
d9		SZOLÁR TÁROLÓ EGYEDI HŐMÉRSÉKLET [CSATLAKOZTATOTT SZOLÁR VEZÉRLŐPANEL ESETÉN] (SBS3)
dA		BELSŐ TÁROLÓ HŐMÉRSÉKLET
dB		ALACSONY HŐMÉRSÉKLETŰ FŰTÉSI KÖR VISSZATÉRŐ HŐMÉRSÉKLET [HYBRID BOX RENDSZERNÉL] – HŐSZIVATTYÚ VISSZATÉRŐ HŐMÉRSÉKLET [HYBRID RENDSZERNÉL]
dC		HYBRID BOX RENDSZER HMV TÁROLÓ HŐMÉRSÉKLET – TÁROLÓBÓL A KÉSZÜLÉK FELÉ KILÉPŐ MELEGVÍZ [CSAK HYBRID RENDSZER ÉS CSATLAKOZTATOTT OPCIONÁLIS ÉRZÉKELŐ ESETÉN]
dD		HŐSZIVATTYÚ ÁLTAL SZOLGÁLTATOTT TELJESÍTMÉNY KW/H-BAN [CSAK HYBRID RENDSZER ESETÉN]
dE		FŰTÉSI ÁTFOLYÁSI MENNYISÉG L/MIN.-BEN KIJELZETT ÉRTÉK [ÁTFOLYÁSMÉRŐ KÉSZLET CSATLAKOZTATÁSA ESETÉN]

1.1.8. A RENDSZER FELTÖLTÉSE

A fűtési rendszerben lévő nyomás visszaállításához nyissa ki az 'R'-rel jelölt feltöltő csapot (1. ábra) és az 'M'-mel jelölt manométeren (1. ábra) ellenőrizze, hogy a rendszer nyomása eléri az 1,2 bar nyomást (2. ábra).

Amikor elkészült, győződjön meg róla, hogy az 'R' jelű feltöltő csapot (1. ábra) tökéletesen elzárta.

A víz presszosztát újraindulásakor a készülék automatikusan 2 perc rendszer légtelenítési funkciót indít el. Ez alatt a kijelzőn az "F33" kód jelenik meg. A készülék rendes működésére csak a művelet sor teljes befejezését követően kerülhet sor.





1. HASZNÁLAT

HIBA-KÓD	IKON	PROBLÉMA	VÉGREHAJTANDÓ MŰVELET
E18	SERVICE	KERINGÉSI HIBA	HÍVJON FELJOGOSÍTOTT RADIANT SZERVIZ PARTNERT.
E21	SERVICE	VEZÉRLŐPANEL ÜZEMZAVAR	KAPCSOLJA KI A KÉSZÜLÉK ÁRAMELLÁTÁST A BETÁPVEZETÉK FŐKAPCSOLÓJÁVAL, MAJD KAPCSOLJA VISSZA; AMINT A HIBAKÓD ELTŰNIK A KIJELZŐRŐL, A KÉSZÜLÉK AUTOMATIKUSAN ÚJRAINDUL. HA A HIBA NEM SZŰNIK MEG, HÍVJON FELJOGOSÍTOTT RADIANT SZERVIZ PARTNERT.
E22	SERVICE	PARAMÉTER BEÁLLÍTÁSI KÉRELEM	KAPCSOLJA KI A KÉSZÜLÉK ÁRAMELLÁTÁST A BETÁPVEZETÉK FŐKAPCSOLÓJÁVAL, MAJD KAPCSOLJA VISSZA; AMINT A HIBAKÓD ELTŰNIK A KIJELZŐRŐL, A KÉSZÜLÉK AUTOMATIKUSAN ÚJRAINDUL. HA A HIBA NEM SZŰNIK MEG, HÍVJON FELJOGOSÍTOTT RADIANT SZERVIZ PARTNERT.
E31	SERVICE	NEM KOMPATIBILIS TÁVVEZÉRLŐ	HÍVJON FELJOGOSÍTOTT RADIANT SZERVIZ PARTNERT.
E32	SERVICE	KOMMUNIKÁCIÓS HIBA A KÉSZÜLÉK VEZÉRLŐ PANELJA ÉS A MODBUS VEZÉRLÉSE KÖZÖTT	HÍVJON FELJOGOSÍTOTT RADIANT SZERVIZ PARTNERT.
E35	RESET	LÁNGÉRZÉKELÉSI HIBA	NYOMJAMEGAZ [®] RESETGOMBOTAKEZELŐPANELEN A HIBA TÖRLÉSÉHEZ, AMINT A HIBAKÓD ELTŰNIK A KIJELZŐRŐL, A KÉSZÜLÉK AUTOMATIKUSAN ÚJRAINDUL.
E40	SERVICE	TÁPÁRAM-ELLÁTÁS	HÍVJON FELJOGOSÍTOTT RADIANT SZERVIZ PARTNERT.
E52	SERVICE	KOMMUNIKÁCIÓS HIBA A MODBUS VEZÉRLŐJE ÉS A MODBUS VEZÉRLŐ EGYSÉG KÖZÖTT	HÍVJON FELJOGOSÍTOTT RADIANT SZERVIZ PARTNERT.



1.1.10. FUNKCIÓ KÓDOK JELZÉSE

KÓD	FUNKCIÓ	BEAVATKOZÁS
F08	FŰTÉSI KÖR FAGYVÉDELEM FUNKCIÓ AKTÍV	VÁRJA MEG A MŰVELET BEFEJEZÉSÉT
F09	H A S Z N Á L A T I MELEGVÍZ KÖR FAGYVÉDELEM FUNKCIÓ AKTÍV	VÁRJA MEG A MŰVELET BEFEJEZÉSÉT
F33	R E N D S Z E R LÉGTELENÍTÉSI CIKLUS FUNKCIÓ AKTÍV	VÁRJA MEG A MŰVELET BEFEJEZÉSÉT
FH	FAST H2O (AZONNALI HMV)	A  HASZNÁLATI M E L E G V Í Z H Ő M É R S É K L E T - B E Á L L Í T Á S O L D A L O N L É V Ő  ' É S A Z  RESET G O M B O K E G Y I D E J Ű 7 M Á S O D P E R C I G T Ő R T É N Ő F O L Y A M A T O S N Y O M V A T A R T Á S Á V A L T U D J A A B E -, I L L E T V E K I K A P C S O L N I .

› főleges késedelmeket elkerülve növeli a felhasználó kényelmét.

› korlátozott vízpazarlás, amíg a víz eléri a megfelelő hőmérsékletet.

A Fast H2O (Azonnali HMV) funkció be-, illetve kikapcsolásához kövesse a 'FUNKCIÓ KÓDOK JELZÉSE' c. fejezetben lévő leírást.

1.1.11. FAST H2O (AZONNALI HMV) FUNKCIÓ

A Fast H2O (Azonnali HMV) funkció a felhasználó által beállított hőmérsékleten tartja a készülékben lévő használati melegvíz hőmérsékletét.

A Fast H2O (Azonnali HMV) funkció három előnyt kínál:

› melegvíz a kívánt hőmérsékleten azonnal rendelkezésre áll.



1.1.12. KARBANTARTÁS

A készülék hatékony és biztonságos működése érdekében forduljon a RADIANT által meghatalmazott szakképzett szervizekhez, hogy minden évben elvégezzék a készülék karbantartását!

A pontos és rendszeres karbantartás javítja a rendszer-üzemeltetés biztonságát.

1.1.13. BURKOLAT TISZTÍTÁSA

A készülék burkolatát nedves, semleges hatású szappanos ruhával tisztítsa.



FIGYELMEZTETÉS

NE HASZNÁLJON súrolószert vagy por alapú tisztítószert, mert károsíthatja a burkolat és kezelőszerv műanyag részeit!

1.1.14. ÚJRAHASZNOSÍTÁS

A készülék és minden tartozéka megfelelő, elkülönített ártalmatlanításáról a vonatkozó előírásokkal és szabványokkal összhangban kell gondoskodni.



A WEEE (Elektromos és elektronikus berendezések hulladékai) szimbólum azt jelzi, hogy nem lehet a terméket háztartási hulladékként megsemmisíteni.

A termék helyes ártalmatlanítása segít megóvni a környezetet és az emberek egészségét a potenciális negatív hatásoktól.