



📍 1238 Bp., Grassalkovich út 66.

☎ +36 20 467 4475

HA GÁZ VAN, RÁNK FIX HOGY SZÁMÍTHAT!

Radiant márkaszerviz.



HASZNÁLATI UTASÍTÁS



Heating technology since 1959

Kezelési útmutató

RBS 24 ENERGY

készülékhez

*Zárt égésterű, átfolyós fali gázkészülék
bitermikus hőcserélővel, LCD kijelzővel*

IPX5

Telepítési, kezelési, összeállítási és karbantartási útmutató.

CE 0694

HU RBS 24 - SERIE ENERGY - RAD - ING - MAN.INST - 1303.1 -

DIGITECH TR - MIAH6

Műszaki dokumentáció **RADIANT BRUCIATORI S.p.A.** Montelabbate (PU) ITALY

MAGYAR

1. Általános tudnivalók









1.1 Általános figyelmeztetések	oldalszám:	1
1.2 Termék-megfelelőség	oldalszám:	3

2. Műszaki jellemzők

2.1 Műszaki adatok	oldalszám:	4
2.2 Méretek	oldalszám:	5
2.3 A készülék felépítése	oldalszám:	6
2.4 Keringető szivattyú jelleggörbe	oldalszám:	7
2.5 Vízáramlási kör	oldalszám:	7
2.6 Vezérlőpanel – Műszaki jellemzők	oldalszám:	8
2.7 Kezelőpanel	oldalszám:	8
2.8 INFO menü	oldalszám:	9

1. ÁLTALÁNOS TUDNIVALÓK

1.1 Általános figyelmeztetések

-  **A készülék telepítését csak szakképzett személy végezheti a hatályos előírásoknak és szabványoknak megfelelően, a gyártó utasításait is figyelembe véve!**
-  **Szakképzett személy alatt értendők a készülék telepítése, valamint háztartási és ipari célú központi fűtési és használati melegvíz-termelő rendszerlemek karbantartása területén műszaki szaktudással rendelkező személyek.**
-  **A készüléket csak rendeltetésszerűen szabad használni: fűtésre és használati melegvíz-előállításra. A készülék minden egyéb célú működtetése helytelen és veszélyes! A gyártó nem vállal semmilyen felelősséget a hibás telepítésből és/vagy a helytelen használatból, illetve a hatályos helyi és országos szabványok és/vagy a gyártó utasításainak figyelmen kívül hagyásából eredő kárért vagy személyeknek, illetve állatoknak okozott sérülésért!**
-  **A telepítési, használati és karbantartási útmutató a termék szerves és lényeges része, amelyet mindig a készülék közelében kell tartani.**
-  **Ezt az útmutatót tartsa biztonságos helyen és tegye elérhetővé a későbbiekben való tájékoztatás céljára. A készülék eladása vagy más tulajdonoshoz kerülése esetén az útmutatót tovább kell adni a készülékkel együtt, hogy az új tulajdonos és/vagy a telepítést végző személy elolvashassa.**
-  **A jelen fejezetben található figyelmeztetések a felhasználónak, továbbá a telepítést, valamint a javítást végző szakembereknek szólnak.**
-  **Figyelmesen olvassa el a kezelési utasítást, amely tartalmazza a készülék használatával és a működés korlátaival kapcsolatos információkat.**
-  **Ez a készülék kizárólag tágulasi tartállyal ellátott, zárt központi fűtési rendszerben használható.**
 - A teljes kicsomagolás után ellenőrizze, hogy a készülék sérülésmentes állapotban van-e. Ha kétség merül fel, ne használja a terméket, hanem lépjen kapcsolatba a szállítóval. A gyermekekre nézve potenciális veszélyt jelentő csomagolóanyagok (kartondoboz, faláda, szögek, kapcsok, műanyag zsákok, polisztirol, stb.) gyermekektől távol tartandók; a csomagolóanyagok hulladékként való elhelyezését körültekintően kell végezni.
 - Bármiféle tisztítási vagy karbantartási műveletet végzése előtt áramtalanítsa a készüléket a főkapcsoló és/vagy más megszakító eszköz segítségével.
 - Soha ne zárja el a légbevezető, illetve égéstermék elvezető rácsokat!
 - Soha ne zárja el a készülék légbevezető, illetve égéstermék elvezető csatlakozásait!
 - A készülék hibája és/vagy rendellenes működése esetén kapcsolja ki a rendszert! Ne kíséreljen meg semmiféle beavatkozást vagy javítást! Kizárólag a megfelelő képesítéssel rendelkező szakember segítségét kérje.
 - A készülék bármiféle garanciális javítását kizárólag a gyártó által meghatalmazott szervizcég végezheti eredeti alkatrészek felhasználásával! Ezen követelmények be nem tartása veszélyeztetheti a készülék biztonságos működését és érvénytelenítheti a jótállást! A készülék hatékony és helyes működésének biztosítása érdekében megfelelő képesítéssel rendelkező szakembernek – a gyártó utasításai alapján – rendszeres karbantartást kell végezni a készüléken.
 - Ha nem óhajtja tovább használni a készüléket, ártalmatlanítsa azokat a részeit, melyek potenciális veszélyforrást jelentenek.
 - A készülékhez kizárólag eredeti tartozékokat, illetve opcionális kiegészítőket (beleértve az elektronikus alkatrészeket) szabad használni.
 - Amennyiben a készüléket tartalmazó helyiségben gázzagot érez, **TILOS** bármiféle elektromos kapcsolót, telefont vagy más olyan berendezést használni, amely szikrát okozhat! Azonnal nyissa ki az ajtókat és ablakokat, hogy a keletkező légáramlás kiszellőztesse a szobát! Zárja el a gáz főcsapot (a gázmérőnél) vagy tartályos gáz esetén a gáztartállyal és hívja a megfelelő jogosultsággal rendelkező műszaki segélyszolgálatot!
- **A készüléken ne kíséreljen meg semmiféle beavatkozást!**

- A hatályos előírások alapján a készülék **telepítését kizárólag megfelelő képzéssel rendelkező szakember végezheti**. A készülék üzembe helyezése előtt győződjön meg arról, hogy a készülék a teljesítményjellemzőinek megfelelő vízellátó hálózathoz és központi fűtési rendszerhez csatlakozik.
- Biztosítani kell a helyiség szellőzését a padló közelében elhelyezett és ráccsal védett levegő bevezetéssel. Győződjön meg arról, hogy a rács nem csökkenti az áramlási keresztmetszetet.
- Megengedett a szomszédos helyiségekből való légbevezetés, amennyiben az adott helyiségekben uralkodó nyomás a légköri nyomásnál alacsonyabb, továbbá **nincs bennük kandalló vagy ventilátor**. A készülék kültéri (pl.: erkély vagy terasz) telepítése esetén, a részegységek jótállás megszűnéséhez vezető bármiféle károsodásának elkerülése érdekében győződjön meg arról, hogy a készülék nincs közvetlenül kitéve az időjárás hatásainak. Az időjárás káros hatásaitól való védelem érdekében ajánlatos a készüléket védő burkolattal, illetve dobozzal ellátni.
- **Ellenőrizze** a csomagoláson és az elülső burkolat belső felén található **adattáblán szereplő műszaki adatokat**. Ellenőrizze továbbá, hogy az égő megfelel a tüzelésre használt gáz típusához.
- **Győződjön meg arról, hogy a gáz továbbítására használt csövek és szerelvények tökéletesen légtömörek és nincs gázszivárgás!**
- **Az üzembe helyezés előtt a központi fűtés csővezetékeit és a teljes fűtési rendszert át kell mosni a készülék működését károsan befolyásoló szennyeződések eltávolítása érdekében!**
- A készülék akkor tekinthető elektromosan biztonságosnak, ha a megfelelően csatlakoztatásra került az érvényben levő biztonsági szabványok követelményeinek megfelelően kiépített, hatékony földelő rendszerhez. Ezt az alapvető biztonsági követelményt ellenőrizni és igazolni kell. Kétség esetén ellenőriztesse az elektromos hálózatot megfelelő képzéssel rendelkező villanszerelővel. A gyártó nem vállal felelősséget a nem hatékony vagy ki nem épített földelési hálózat miatt bekövetkező károkért és sérülésekért.
- Ellenőriztesse az ingatlan elektromos hálózatát szakképzett villanszerelővel, hogy megfelelő-e az adattáblán (az elülső burkolat belső felén) feltüntetett maximális teljesítményfelvételhez. Különösen győződjön meg arról, hogy a vezetékek keresztmetszete megfelel-e a készülék által felvett teljesítménynek!
- A készüléknek az elektromos hálózatra történő csatlakoztatásához ne használjon adaptert, elosztó dugaljat vagy hosszabbítót!
- A készüléket, a hatályos elektromos telepítési előírások alapján, csak megfelelő elektromos életvédelmi leválasztás használata mellett szabad az elektromos hálózatra csatlakoztatni.
- Elektromos készülékek használatánál be kell tartani néhány alapvető szabályt:
- Tilos a készülékhez érni vizes vagy nedves testrészrel, illetve, ha mezítláb van!
- Tilos a villamos vezetékek rángatása!
- Tilos a készüléket kitenni az időjárás hatásainak (eső, napsugárzás, stb.) kivéve, ha a készüléket ezekre a körülményekre is tervezték.
- Ne engedje, hogy gyerekek, vagy olyan személyek kezeljék a készüléket, akik nincsenek tisztában az üzemeltetésével!
- A készülék tápvezetékét a felhasználónak kicserélni tilos!
- Ha a vezetéken bármiféle sérülés keletkezik, kapcsolja ki a készüléket és megfelelő szakképzéssel rendelkező villanszerelővel cseréltesse ki a vezetéket!
- **Ha a készüléket nem akarja tovább használni, az összes elektromos részegység (keringető szivattyú, égő, stb.) áramtalanításához kapcsolja ki a hálózati áramellátást.**

1.2 Termék-megfelelőség

A RADIANT BRUCIATORI S.p.A. kijelenti, hogy összes terméke magas színvonalon kerül gyártásra és megfelel a vonatkozó szabványoknak.

Minden **RADIANT** készülék rendelkezik **CE** minősítéssel, valamint műszaki és működési jellemzőik megfelelnek az alábbi szabványoknak:

A felhasznált anyagokból, úgymint vörösrézből, sárgarézből és rozsdamentes acélból stb. egy kompakt, homogén, jól működő, könnyen beépíthető és egyszerűen kezelhető egység jött létre. A fali kazán egyszerű szerkezetében megtalálható az összes olyan tartozék, amelyek képessé teszik a használati melegvíz előállítás és a központi fűtés teljesen önálló gázkészülékként való ellátására. Minden egyes gázkészülék minőségellenőrzésen esett át, a minőségellenőrző által aláírt minőségi tanúsítvány és a jótállási jegy megtalálható a készülékhez csatolva. Őrizze meg ezt az útmutatót, amely a **kazán tartozéka!**

A RADIANT BRUCIATORI S.p.A. nem vállal semmilyen felelősséget ezen útmutatónak a téves fordításból eredő helytelen értelmezéséért.

A RADIANT BRUCIATORI S.p.A. nem vállalja a felelősséget a jelen útmutatóban szereplő utasítások be nem tartásáért, illetve az útmutatóban le nem írt művelet következményeiért.

A Radiant Bruciatori S.p.A. kijelenti, hogy a készülék semmilyen egészségre káros anyagot nem tartalmaz, illetve annak előállítása során semmilyen egészségre káros anyag nem került felhasználásra, és a következőkben felsorolt anyagok egyikét sem használtuk és nem is kívánjuk felhasználni Radiant fűtőberendezések gyártása során.

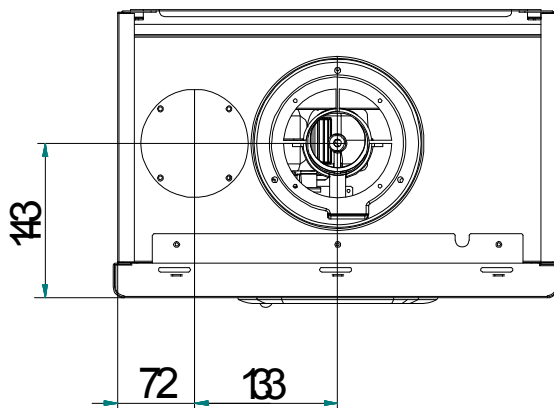
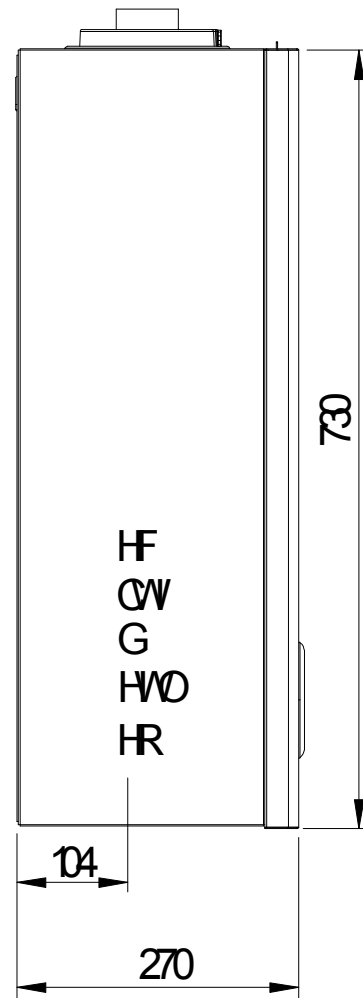
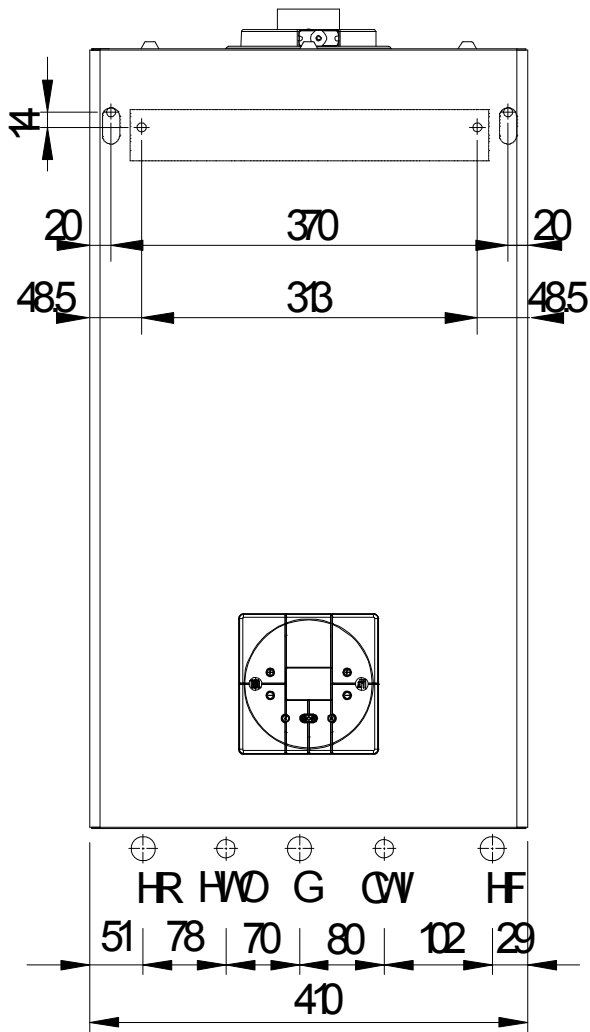
- **Azbeszt**
- **Higany**
- **CFC-k (Klorofluorkarbon)**

2. MŰSZAKI JELLEMZŐK

2.1 Műszaki adatok

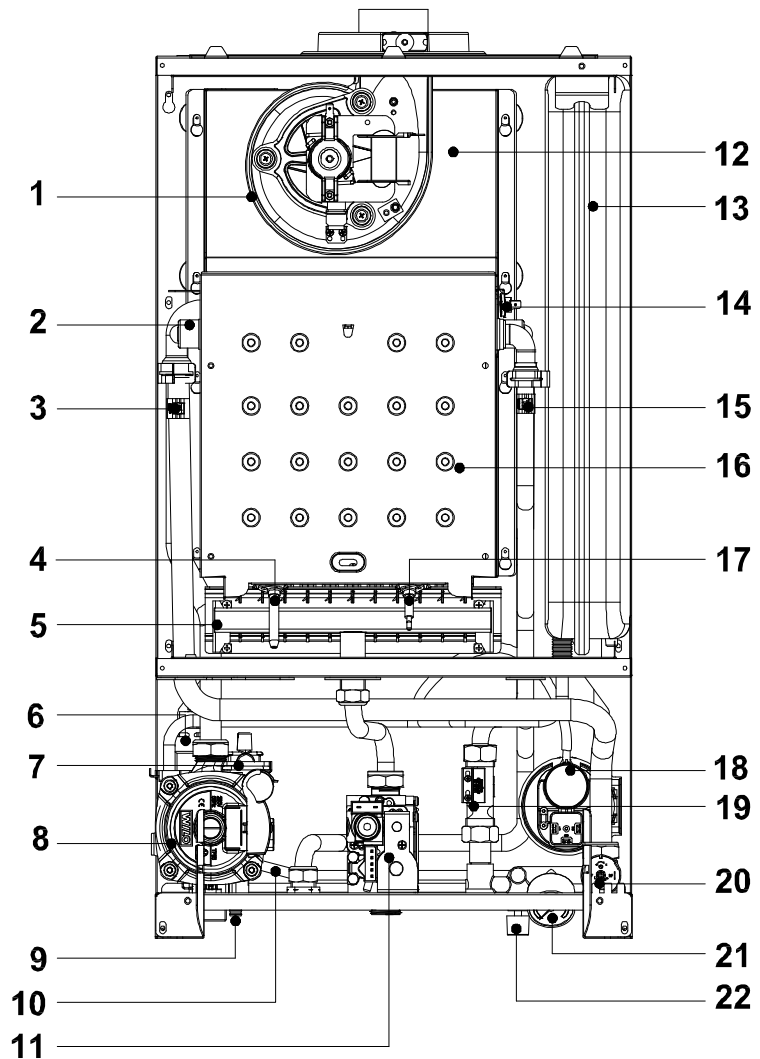
Típus		RBS 24
Készülék típus		ENERGY
CE minősítés	n°	0694BL3037
Készülék típus		II _{2H3+}
Készülék besorolás		B ₂₂ - C ₁₂ - C ₃₂ - C ₄₂ - C ₅₂ - C ₈₂
Maximális hőterhelés	kW	25,5
Minimális hőterhelés	kW	11,5
Maximális hőteltjesítmény	kW	23,79
Minimális hőteltjesítmény	kW	10,04
Hatásfok 100 % P _n	%	93,3
Hatásfok 30 % P _n	%	90,1
GÁZ DIREKTÍVA 92/42/ECC – Hatásfok jelölés	csillag	3
NO _x osztály	osztály	2
Fűtési rendszer		
Beállítható fűtési hőmérséklet tartomány (min-max)	°C	30-80 / 25-40
Fűtőközeg maximális üzemi hőmérséklete	°C	80
Tágulási tartály térfogata	liter	6
Fűtési rendszer maximális üzemi nyomása	bar	3
Fűtési rendszer minimális üzemi nyomása	bar	0,3
Használati melegvíz rendszer		
Beállítható használati melegvíz hőmérséklet tartomány (min-max)	°C	35-60
Használati melegvíz maximális nyomása	bar	6
Használati melegvíz minimális nyomása	bar	0,5
Használati melegvíz teljesítmény (Δt 30 °C)	liter/min	11,36
Méretetek (készülék burkolat)		
Szélesség	mm	410
Magasság	mm	730
Mélység	mm	270
Tömeg (nettó)	kg	32
Hidraulikus csatlakozások		
Fűtési előremenő csatlakozás	Ø	3/4"
Fűtési visszatérő csatlakozás	Ø	3/4"
Hálózati víz csatlakozás	Ø	1/2"
Használati melegvíz csatlakozás	Ø	1/2"
Gáz csatlakozás	Ø	3/4"
Égéstermék elvezető rendszerek		
Vízszintes vagy függőleges koncentrikus égéstermék elvezetés	Ø	60/100
Elvezetés maximális hossza	m	5
Szétválasztott vízszintes égéstermék elvezetés	Ø	80/80
Elvezetés maximális hossza	m	30
Vízszintes vagy függőleges koncentrikus égéstermék elvezetés	Ø	80/125
Elvezetés maximális hossza	m	12
Gázcsatlakozás		
Földgáz G 20		
Belépő nyomás	mbar	25
Gázfogyasztás	m ³ /h	2,68
Bután G 30		
Belépő nyomás	mbar	30
Gázfogyasztás	kg/h	2,01
Propán G31		
Belépő nyomás	mbar	37
Gázfogyasztás	kg/h	1,98
Elektromos adatok		
Hálózati feszültség	V/Hz	230/50
Teljesítményfelvétel	W	125
Elektromos védettség	IP	X5D

2.2 Méretek



HR	FŰTÉSI VISSZATÉRŐ	Ø3/4"
HF	FŰTÉSI ELŐREMENŐ	Ø3/4"
G	GÁZ	Ø3/4"
CWI	HIDEGVÍZ BEMENET	Ø1/2"
HWO	MELEGVÍZ KIMENET	Ø1/2"

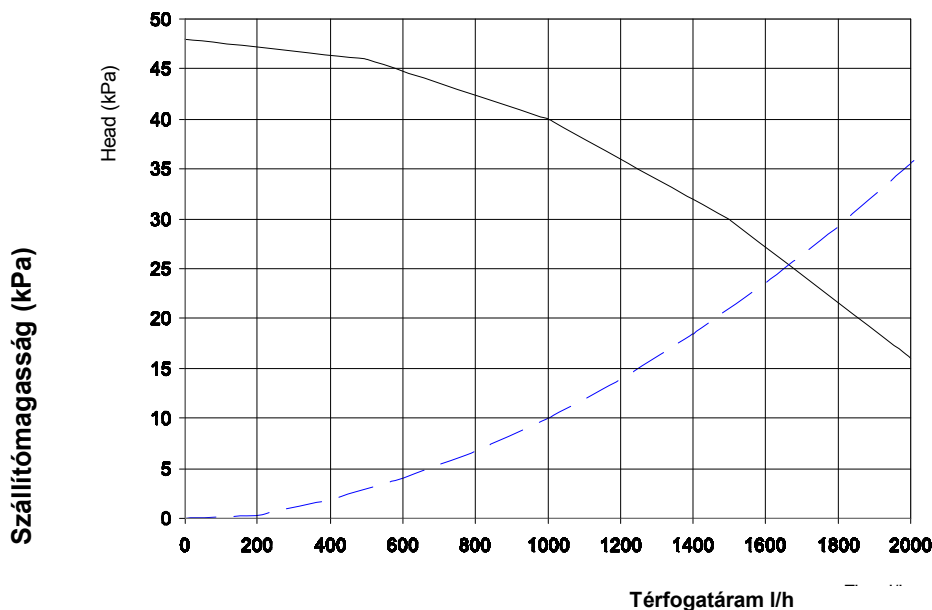
2.3 A készülék felépítése



JELMAGYARÁZAT

1. VENTILÁTOR
2. HŐCSERÉLŐ
3. FŰTÉSI HŐMÉRSÉKLET-ÉRZÉKELŐ
4. GYÚJTÓ ELEKTRÓDA
5. ÉGŐ
6. 3 bar-OS BIZTONSÁGI SZELEP
7. LÉGTELENÍTŐ SZELEP
8. SZIVATTYÚ
9. RENDSZERLEÜRÍTŐ CSAP
10. BY-PASS
11. ELEKTRONIKUS GÁZSZELEP
12. ÉGÉSTERMÉK KAMRA
13. TÁGULÁSI TARTÁLY
14. BIZTONSÁGI TERMOSZTÁT 90 °C
15. HMV HŐMÉRSÉKLET-ÉRZÉKELŐ
16. ZÁRT ÉGÉSTÉR
17. IONIZÁCIÓS ELEKTRÓDA
18. LEVEGŐ PRESSZOSZTÁT
19. ÁRAMLÁSKAPCSOLÓ
20. VÍZ PRESSZOSZTÁT
21. MANOMÉTER
22. FELTÖLTŐ CSAP

2.4 Keringető szivattyú jelleggörbe



— Pump head at maximum speed

- - - Appliance Loss

Térfogatáram l/h

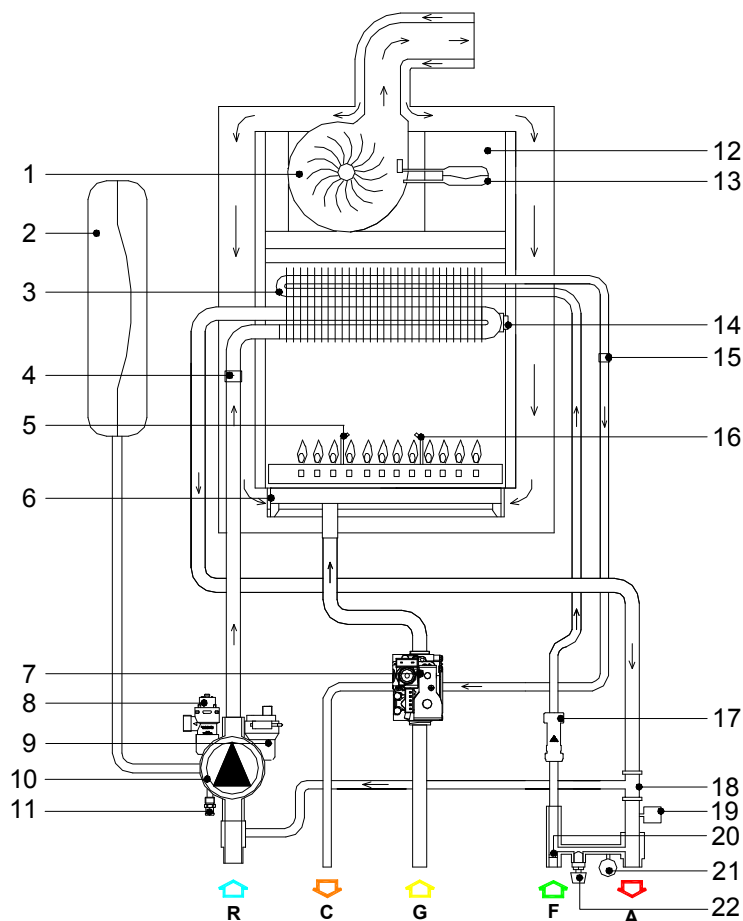
Szivattyú emelőmagasság legnagyobb fordulaton

Készülék-ellenállás

2.5 Vízáramlási kör

JELMAGYARÁZAT

1. VENTILÁTOR
2. TÁGULÁSI TARTÁLY
3. HŐCSERÉLŐ
4. FŰTÉSI HŐMÉRSÉKLET-ÉRZÉKELŐ
5. GYÚJTÓ ELEKTRODA
6. ÉGŐ
7. ELEKTRONIKUS GÁZSZELEP
8. 3 BAR-OS BIZTONSÁGI SZELEP
9. LÉGTELENÍTŐ SZELEP
10. SZIVATTYÚ
11. RENDSZERLEÜRÍTŐ CSAP
12. ÉGÉSTERMÉK KAMRA
13. LEVEGŐ PRESSZOSZTÁT
14. BIZTONSÁGI TERMOSZTÁT 90°C
15. HMV HŐMÉRSÉKLET-ÉRZÉKELŐ
16. IONIZÁCIÓS ELEKTRODA
17. ÁRAMLÁSKAPCSOLÓ
18. BY-PASS
19. VÍZ PRESSZOSZTÁT
20. ÁRAMLÁS-KORLÁTOZÓ
21. MANOMÉTER
22. FELTÖLTŐ CSAP



2.6 DIGITECH[®] TR vezérlő panel (MIAH6)

Műszaki jellemzők

Kizárólag szakszerviz által beállítható lehetőségek

- Normál (30/80 °C) / csökkentett (25-45 °C) fűtési hőmérséklet – kondenzációs készülékeknel
- Vízütés elleni védelem
- Fűtési időzítés – (0 és 7,5 perc között beállítható)
- Fűtési keringető szivattyú utókeringetés időzítés
- Minimális gáznyomás beállítás
- Maximális fűtési teljesítmény
- Minimum és maximum fűtési hőmérséklet beállítása
- Használati melegvíz maximum hőmérséklet beállítása

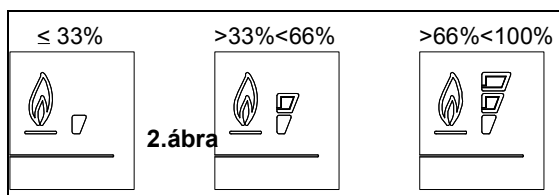
Felhasználói beállítások

- Fűtési hőmérséklet beállítás (30-80°C) – (25-45°C)
- H.M.V. Hőmérséklet-beállítás (35-60°C)
- Csak nyári üzemmód / csak téli üzemmód / nyári + téli üzemmód kiválasztása


Üzemmód/funkciókijelző

- Lezárás
- Alacsony víznyomás
- Hőmérséklet-kijelző
- Gázégő lángja bekapcsolva ON (3 teljesítmény fokozat)

Üzemben lévő készülék működése során a kijelző 3 különféle teljesítmény fokozatot jelez a lángmodulációnak megfelelően (lásd: 2. ábra)



- Hibanapló megjelenítése (utolsó 5 hiba)

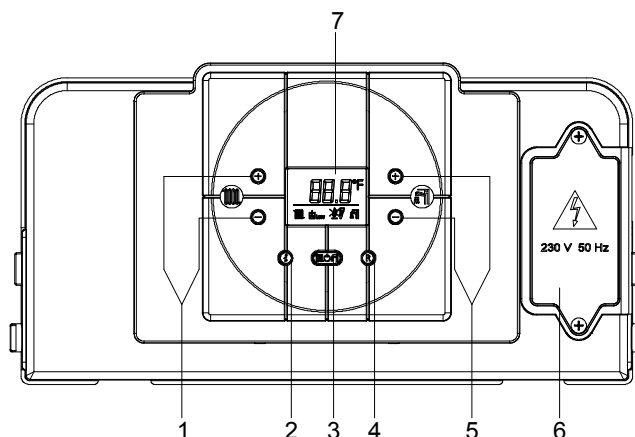
➔ **A készülék kikapcsolásához (OFF), nyomja meg az  INFO gombot, és az OFF felirat megjelenik a kijelzőn. A központi fűtés fagyvédelmi rendszere tovább működik.**

➔ **Amennyiben a készülék bekapcsolt (ON) állapotban volt és kikapcsoljuk (OFF), az utószellőztetés és az utókeringetési funkciók tovább működnek.**

2.7 Kezelőpanel

Jelmagyarázat

1. FŰTÉSI HŐMÉRSÉKLET BEÁLLÍTÓ GOMBOK
2. INFO GOMB: NYOMJA MEG EGYSZER A HŐMÉRSÉKLET ÉS INFORMÁCIÓ KIJELZÉSÉHEZ (lásd a 2.8 INFO menükijelzésnél); AZ UTOLSÓ 5 HIBA MEGJELENÍTÉSÉHEZ TARTSA NYOMVA 5 MÁSODPERCIG (KIKAPCSOLT (OFF) ÁLLAPOTBAN)
3. ÜZEMMÓDBEÁLLÍTÓ GOMB: CSAK NYÁRI / CSAK TÉLI / NYÁRI-TÉLI / KIKAPCSOLT (OFF)
4. SZERVIZ (RESET)GOMB: HIBA ESETÉN AZ ALAPBEÁLLÍTÁS VISSZAÁLLÍTÁSA - KÉMÉNYSEPRŐ FUNKCIÓ AKTIVÁLÁSA (TARTSA NYOMVA 7 MÁSODPERCIG)
5. HASZNÁLATI MELEGVÍZ HŐMÉRSÉKLET BEÁLLÍTÓ GOMBOK: TARTSA NYOMVA A '+' ÉS '-' GOMBOT 5 MÁSODPERCEN KERESZTÜL A KIJELZŐ HÁTTÉRVILÁGÍTÁS 10 PERCRE TÖRTÉNŐ AKTIVÁLÁSÁHOZ
6. SORKAPCSOK A KÜLSŐ KÁBELEKHEZ
7. LCD KIJELZŐ



2.8 INFO Menü

Nyomja meg az 'i' INFO gombot a készülék adatainak megjelenítéséhez.

A megnyomást követően a paraméter száma megjelenik a kijelző bal oldalán és az ehhez tartozó paraméterérték megjelenik a kijelző közepén. A fűtési hőmérséklet beállításánál használja a '+', '-' és 'i' gombokat a legördülő menü értékei közül történő választáshoz.

A kijelző üzemmódból való kilépéshez nyomja meg az 'i' INFO gombot.

A következő adatok érhetők el:

Paraméter	Leírás
d00	HMV hőmérséklet-érzékelő
d01	Külsőhőmérséklet-érzékelő
d02	Kd hőmérséklet-szabályozási tényező
d03	Alacsony hőmérsékletű fűtési kör érzékelő (csak csatlakoztatott zónavezérlő panelnél)