



📍 1238 Bp., Grassalkovich út 66.

☎ +36 20 467 4475

**HA GÁZ VAN, RÁNK FIX HOGY SZÁMÍTHAT!**

**Radiant márkaszerviz.**



**HASZNÁLATI UTASÍTÁS**



Heating technology since 1959

# *Kezelési útmutató*

---

## **RSA 28 /60**

---

### *készülékhez*

*Zárt égésterű, fali gázkészülék  
beépített használati melegvíz tárolóval*



3 STELLE dir. 92/42/CEE

*Telepítési, kezelési, összeállítási és karbantartási útmutató.*

---

CE 0694

HU\_\_RSA 28.60 - RAD - ING - MAN.INST - 1401.1 - DIGITECH - QUADRO J&S

**1. Általános tudnivalók**

1.1 Általános figyelmeztetések	oldalszám:	1
1.2 Termék-megfelelőség	oldalszám:	3

**2. Műszaki jellemzők**

2.1 Műszaki adatok	oldalszám:	4
2.2 Méretek	oldalszám:	5
2.3 A készülék felépítése	oldalszám:	6
2.4 Vízáramlási kör	oldalszám:	7
2.5 Keringető szivattyú jelleggörbe	oldalszám:	8
2.6 Vezérlőpanel – Műszaki jellemzők	oldalszám:	9
2.7 Kezelőpanel	oldalszám:	9

# 1. ÁLTALÁNOS TUDNIVALÓK

## 1.1 Általános figyelmeztetések

- ⚠ **A készülék telepítését csak szakképzett személy végezheti a hatályos előírásoknak és szabványoknak megfelelően, a gyártó utasításait is figyelembe véve!**
- ⚠ **Szakképzett személy alatt értendők a készülék telepítése, valamint háztartási és ipari célú központi fűtési és használati melegvíz-termelő rendszerelemek karbantartása területén műszaki szaktudással rendelkező személyek.**
- ⚠ **A készüléket csak rendeltetésszerűen szabad használni: fűtésre és használati melegvíz-előállításra. A készülék minden egyéb célú működtetése helytelen és veszélyes! A gyártó nem vállal semmilyen felelősséget a hibás telepítésből és/vagy a helytelen használatból, illetve a hatályos helyi és országos szabványok és/vagy a gyártó utasításainak figyelmen kívül hagyásából eredő kárért vagy személyeknek, illetve állatoknak okozott sérülésért!**
- ⚠ **A telepítési, használati és karbantartási útmutató a termék szerves és lényeges része, amelyet mindig a készülék közelében kell tartani.**
- ⚠ **Ezt az útmutatót tartsa biztonságos helyen és tegye elérhetővé a későbbiekben való tájékoztatás céljára. A készülék eladása vagy más tulajdonoshoz kerülése esetén az útmutatót tovább kell adni a készülékkel együtt, hogy az új tulajdonos és/vagy a telepítést végző személy elolvashassa.**
- ⚠ **A jelen fejezetben található figyelmeztetések a felhasználónak, továbbá a telepítést, valamint a javítást végző szakembereknek szólnak.**
- ⚠ **Figyelmesen olvassa el a kezelési utasítást, amely tartalmazza a készülék használatával és a működés korlátaival kapcsolatos információkat.**
- ⚠ **Ez a készülék kizárólag tágulási tartállyal ellátott, zárt központi fűtési rendszerben használható!**
  - A teljes kicsomagolás után ellenőrizze, hogy a készülék sérülésmentes állapotban van-e. Ha kétség merül fel, ne használja a terméket, hanem lépjen kapcsolatba a szállítóval. A csomagolóanyagok (kartondoboz, faláda, szögek, kapcsok, műanyag zsákok, polisztírol, stb.) gyermekektől távol tartandók, mivel potenciális veszélyt jelentenek számukra; a csomagolóanyagok hulladékként való elhelyezését körültekintően kell végezni.
  - Bármiféle tisztítási vagy karbantartási műveletet végzése előtt áramtalanítsa a készüléket a főkapcsoló és/vagy más megszakító eszköz segítségével.
  - Soha ne zárja el a légbevezető, illetve égéstermék elvezető rácsokat!
  - Soha ne zárja el a készülék légbevezető, illetve égéstermék elvezető csatlakozásait!
  - A készülék hibája és/vagy rendellenes működése esetén kapcsolja ki a rendszert! Ne kíséreljen meg semmiféle beavatkozást vagy javítást! Kizárólag a megfelelő képesítéssel rendelkező szakember segítségét kérje.
  - A készülék bármiféle garanciális javítását kizárólag a gyártó által meghatalmazott szervizcég végezheti eredeti alkatrészek felhasználásával! Ezen követelmények be nem tartása veszélyeztetheti a készülék biztonságos működését és érvénytelenítheti a jótállást! A készülék hatékony és helyes működésének biztosítása érdekében megfelelő képesítéssel rendelkező szakembernek – a gyártó utasításai alapján – rendszeres karbantartást kell végezni a készüléken.
  - Ha nem óhajtja tovább használni a készüléket, ártalmatlanítsa azokat a részeit, melyek potenciális veszélyforrást jelentenek.
  - A készülékhez kizárólag eredeti tartozékokat, illetve opcionális kiegészítőket (beleértve az elektromos alkatrészeket) szabad használni!
  - Amennyiben a készüléket tartalmazó helyiségben gázszagot érez, **TILOS** bármiféle elektromos kapcsolót, telefont vagy más olyan berendezést használni, amely szikrát okozhat! Azonnal nyissa ki az ajtókat és ablakokat, hogy a keletkező légáramlás kiszellőztesse a szobát! Zárja el a gáz főcsapot (a gázmérőnél) vagy tartályos gáz esetén a gáztartállyal és hívja a megfelelő jogosultsággal rendelkező műszaki segélyszolgálatot!
- **A készüléken ne kíséreljen meg semmiféle beavatkozást!**
- A hatályos előírások alapján a készülék **telepítését kizárólag megfelelő képesítéssel rendelkező szakember végezheti.** A készülék üzembe helyezése előtt győződjön meg arról, hogy a készülék a teljesítményjellemzőinek megfelelő vízellátó hálózathoz és központi fűtési rendszerhez csatlakozik.

- Biztosítani kell a helyiség szellőzését a padló közelében elhelyezett és ráccsal védett levegő bevezetéssel. Győződjön meg arról, hogy a rács nem csökkenti az áramlási keresztmetszetet.
- Megengedett a szomszédos helyiségekből való légbevezetés, amennyiben az adott helyiségekben uralkodó nyomás a légköri nyomásnál alacsonyabb, továbbá **nincs bennük kandalló vagy ventilátor**. A készülék kültéri (pl.: erkély vagy terasz) telepítése esetén, a részegységek jótállás megszűnéséhez vezető bármiféle károsodásának elkerülése érdekében győződjön meg arról, hogy a készülék nincs közvetlenül kitéve az időjárás hatásainak. Az időjárás káros hatásaitól való védelem érdekében ajánlatos a készüléket védő burkolattal, illetve dobozzal ellátni.
- **Ellenőrizze** a csomagoláson és az elülső burkolat belső felén található **adattáblán szereplő műszaki adatokat**. Ellenőrizze továbbá, hogy az égő megfelel-e a tüzelésre használt gáz típusához.
- **Győződjön meg arról, hogy a gáz továbbítására használt csövek és szerelvények tökéletesen légtömörek és nincs gázszivárgás!**
- **Az üzembe helyezés előtt a központi fűtés csővezetékeit és a teljes fűtési rendszert át kell mosni a készülék működését károsan befolyásoló szennyeződések eltávolítása érdekében!**
- A készülék akkor tekinthető elektromosan biztonságosnak, ha a megfelelően csatlakoztatták az érvényben levő biztonsági szabványok követelményeinek megfelelően kiépített, hatékony földelő rendszerhez. Ezt az alapvető biztonsági követelményt ellenőrizni és igazolni kell. Kétség esetén ellenőriztesse az elektromos hálózatot megfelelő képesítéssel rendelkező villanyszerelővel. A gyártó nem vállal felelősséget a nem hatékony vagy ki nem épített földelési hálózat miatt bekövetkező károkért és sérülésekért.
- Ellenőriztesse az ingatlan elektromos hálózatát szakképzett villanyszerelővel, hogy megfelelő-e az adattáblán feltüntetett (az elülső burkolat belső felén) maximális teljesítményfelvételhez. Különösen győződjön meg arról, hogy a vezetékek keresztmetszete megfelel-e a készülék által felvett teljesítménynek!
- A készüléknek az elektromos hálózatra történő csatlakoztatásához ne használjon adaptert, elosztó dugaljat vagy hosszabbítót!
- A készüléket, a hatályos elektromos telepítési előírások alapján, csak megfelelő elektromos életvédelmi leválasztás használata mellett szabad az elektromos hálózatra csatlakoztatni.
- Elektromos készülékek használatánál be kell tartani néhány alapvető szabályt:
- Tilos a készülékhez érni vizes vagy nedves testrészszel, illetve, ha mezítláb van!
- Tilos az elektromos vezetékek rángatása!
- Tilos a készüléket kitenni az időjárás hatásainak (eső, napsugárzás, stb.), kivéve ha a készüléket ezekre a körülményekre is tervezték!
- Ne engedje, hogy gyerekek vagy olyan személyek kezeljék a készüléket, akik nincsenek tisztában az üzemeltetésével!
- A készülék tápvezetékét a felhasználónak kicserélni tilos!
- Ha a vezetéken bármiféle sérülés keletkezik, kapcsolja ki a készüléket és megfelelő szakképesítéssel rendelkező villanyszerelővel cseréltesse ki a vezetékét!
- **Ha a készüléket nem akarja tovább használni, az összes elektromos részegység (keringető szivattyú, égő, stb.) áramtalanításához kapcsolja ki a hálózati áramellátást.**

## 1.2 Termék-megfelelőség

A RADIANT BRUCIATORI S.p.A. kijelenti, hogy összes terméke magas színvonalon kerül gyártásra és megfelel a vonatkozó szabványoknak.

Minden **RADIANT** készülék rendelkezik **CE** minősítéssel, valamint műszaki és működési jellemzőik megfelelnek az alábbi szabványoknak:

A gázkazánok ezenkívül megfelelnek a következő irányelveknek:

GÁZKÉSZÜLÉKEKRE VONATKOZÓ 2009/142/CE IRÁNYELV

ALACSONY FESZÜLTÉSRE VONATKOZÓ 2006/95 CEE IRÁNYELV

ELEKTROMÁGNESES KOMPATIBILITÁSRA VONATKOZÓ 2004/108 CEE IRÁNYELV

A GÁZKÉSZÜLÉKEK HATÁSFOKÁRA VONATKOZÓ 92/42 CEE IRÁNYELV

A felhasznált anyagokból, úgymint vörösréz, sárgaréz és rozsdamentes acélból, stb. egy kompakt, homogén, jól működő, könnyen beépíthető és egyszerűen kezelhető egység jött létre. A falikazán egyszerű szerkezetében megtalálható az összes olyan tartozék, amelyek képessé teszik a használati meleg víz előállítás és a központi fűtés teljesen önálló gázkészülékként való ellátására. Minden egyes gázkészülék minőségellenőrzésen esett át, a minőségellenőrző által aláírt minőségi tanúsítvány és a jótállási jegy megtalálható a készülékhez csatolva. Őrizze meg ezt az útmutatót, amely a **kazán tartozékát képezi!**

**A RADIANT BRUCIATORI S.p.A. nem vállal semmilyen felelősséget ezen útmutató téves fordításból eredő helytelen értelmezéséért.**

**A RADIANT BRUCIATORI S.p.A. nem vállalja a felelősséget a jelen útmutatóban szereplő utasítások be nem tartásáért, illetve az útmutatóban le nem írt művelet következményeiért.**

**A Radiant Bruciatori S.p.A. kijelenti, hogy a készülék semmilyen egészségre káros anyagot nem tartalmaz, illetve annak előállítása során semmilyen egészségre káros anyag nem került felhasználásra és a következőkben felsorolt anyagok egyikét sem használtuk és nem is kívánjuk felhasználni Radiant fűtőberendezések gyártása során.**

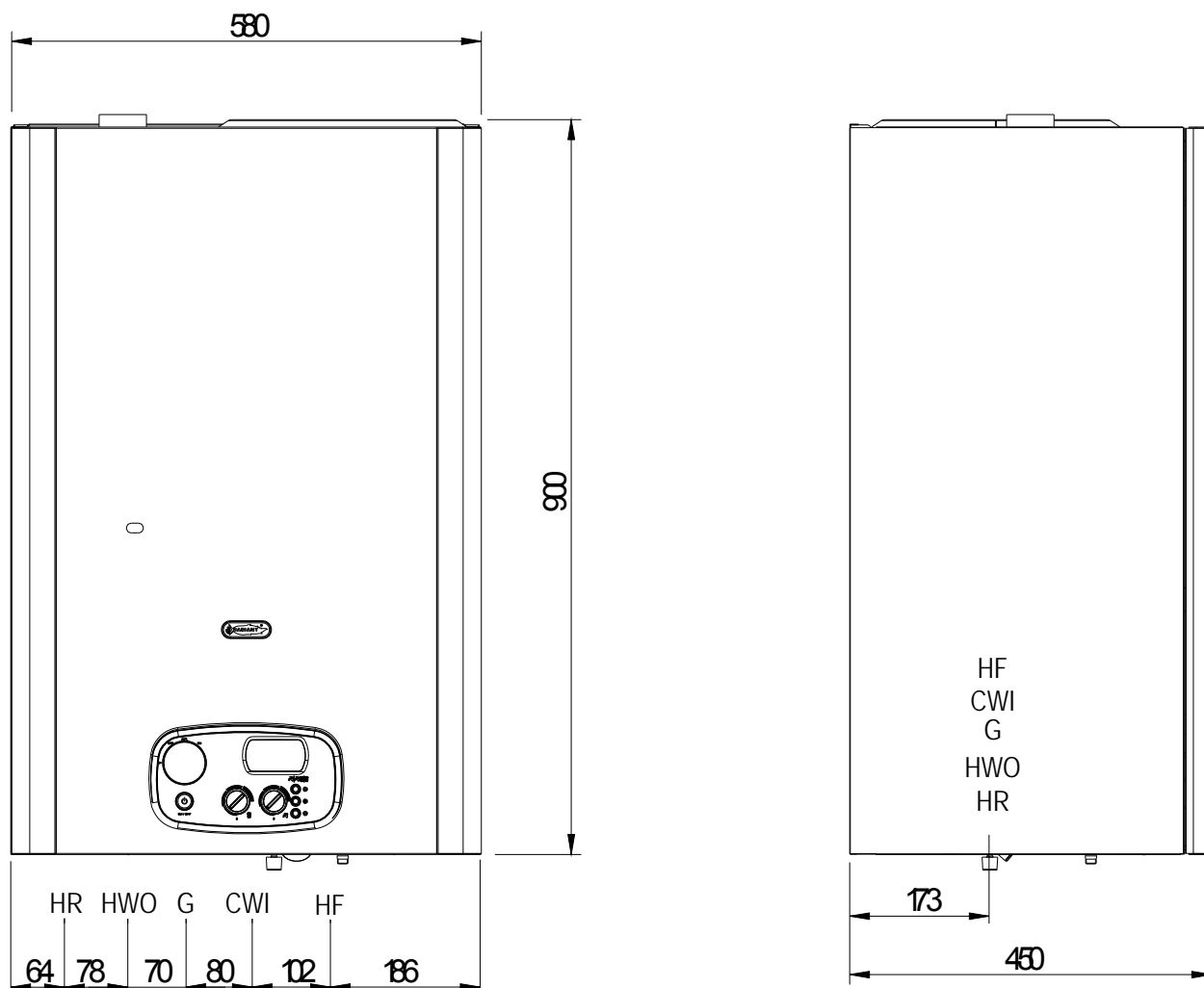
- Azbeszt
- Higany
- CFC-k (Klorofluorkarbon).

## 2. MŰSZAKI JELLEMZŐK

### 2.1 Műszaki adatok

<b>Típus</b>		<b>RSA 28 /60</b>
CE minősítés	n°	0694CO9555
Készülék típus		II2H3+
Készülék besorolás		C12 C32 C42 C52 C62 C82
Maximális hőterhelés	kW	29,8
Minimális hőterhelés	kW	17,5
Maximális hőteljesítmény	kW	27,86
Minimális hőteljesítmény	kW	15,82
Efficiency 100% (full load)	%	93,5
Efficiency 30% (partial load)	%	91,3
GÁZ DIREKTÍVA 92/42/ECC – Hatásfok jelölés	csillag	3
NOx	osztály	3
<b>Fűtési kör</b>		
Beállítható fűtési hőmérséklet tartomány (min-max)	°C	30-80
Fűtőközeg maximális üzemi hőmérséklete	°C	80
Fűtési kör maximális üzemi nyomás	bar	3
Fűtési kör minimális üzemi nyomás	bar	0,3
Tágulási tartály térfogata	liter	8
<b>Használati melegvíz kör</b>		
Beállítható használati melegvíz hőmérséklet tartomány (min-max)	°C	35-60
Használati melegvíz maximális nyomása	bar	6
Használati melegvíz minimális nyomása	bar	0,5
HMV ellátás 40 °C vételezési hőmérsékleten ( $\Delta t$ 30 °C) 1 órán át	liter	774
Maximális folyamatos, 40 °C-os HMV szolgáltatás ( $\Delta t$ 30 °C) az első 10 percben	liter	191
HMV tároló térfogata	liter	60
Vízoldali tágulási tartály térfogata	liter	2
<b>Méreték (készülék burkolat)</b>		
Szélesség	mm	580
Magasság	mm	900
Mélység	mm	450
Tömeg (nettó)	kg	83
<b>Hidraulikus csatlakozások</b>		
Fűtési előremenő csatlakozás	Ø	3/4"
Fűtési visszatérő csatlakozás	Ø	3/4"
Hálózati víz csatlakozás	Ø	1/2"
Használati melegvíz csatlakozás	Ø	1/2"
Gázcsatlakozás	Ø	3/4"
<b>Égéstermék-elvezető rendszerek</b>		
Vízszintes koncentrikus égéstermék-elvezetés	Ø mm	60/100
Elvezetés maximális hossza	m	3
Szétválasztott égéstermék-elvezetés	Ø mm	80/80
Elvezetés maximális hossza (kivezetéstől kivezetésig)	m	30
Függőleges koncentrikus égéstermék-elvezetés	Ø mm	80/125
Elvezetés maximális hossza	m	9
<b>Gázcsatlakozás</b>		
<b>Földgáz G 20</b>		
Belépő nyomás	mbar	25
Gázfogyasztás	m <sup>3</sup> /h	3,15
<b>Bután G 30</b>		
Max. belépő nyomás	mbar	30
Gázfogyasztás	kg/h	2,35
<b>Propán G31</b>		
Max. belépő nyomás	mbar	37
Gázfogyasztás	kg/h	2,31
<b>Elektromos adatok</b>		
Hálózati feszültség	V/Hz	230/50
Teljesítményfelvétel	W	170
Elektromos védettség	IP	X4D

## 2.2 Méretek

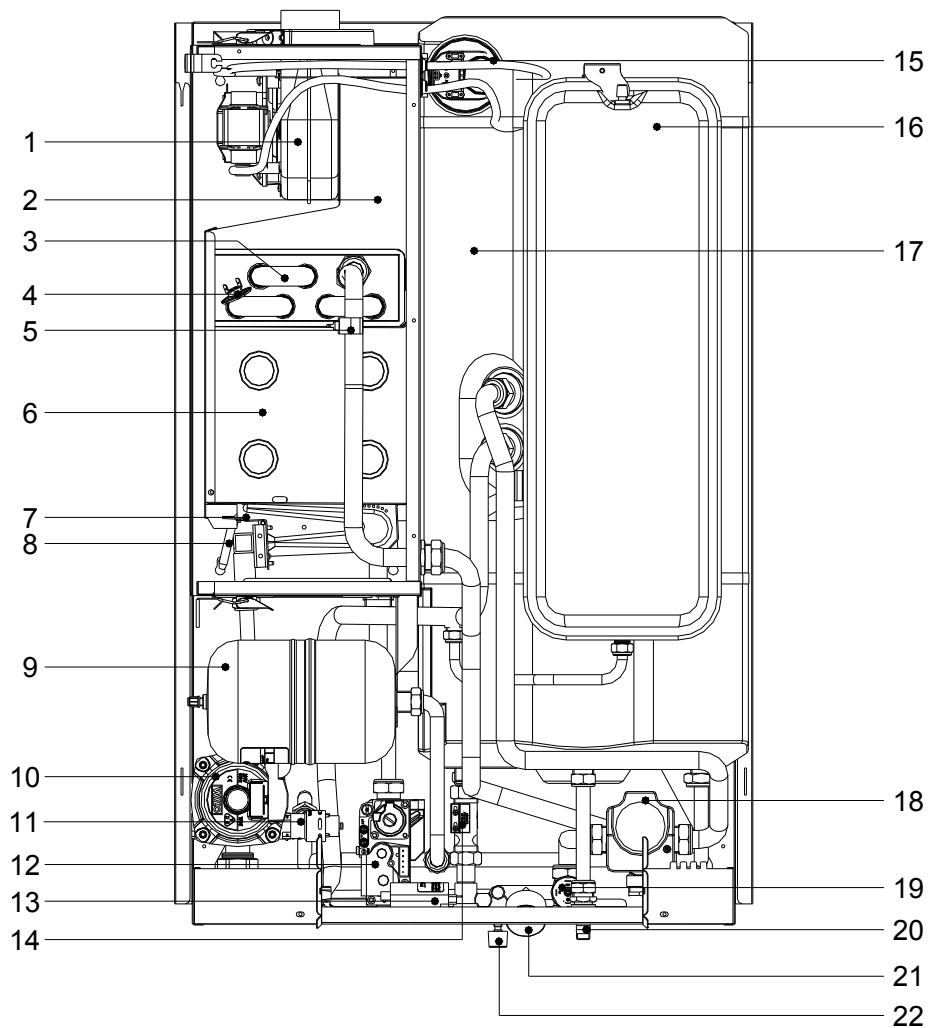


## JELMAGYARÁZAT

<b>HR</b>	FŰTÉSI VISSZATÉRŐ	Ø3/4"
<b>HF</b>	FŰTÉSI ELŐREMENŐ	Ø3/4"
<b>G</b>	GÁZ	Ø3/4"
<b>CWI</b>	HIDEGVÍZ BEMENET	Ø1/2"
<b>HWO</b>	MELEGVÍZ KIMENET	Ø1/2"



## 2.3 A készülék felépítése



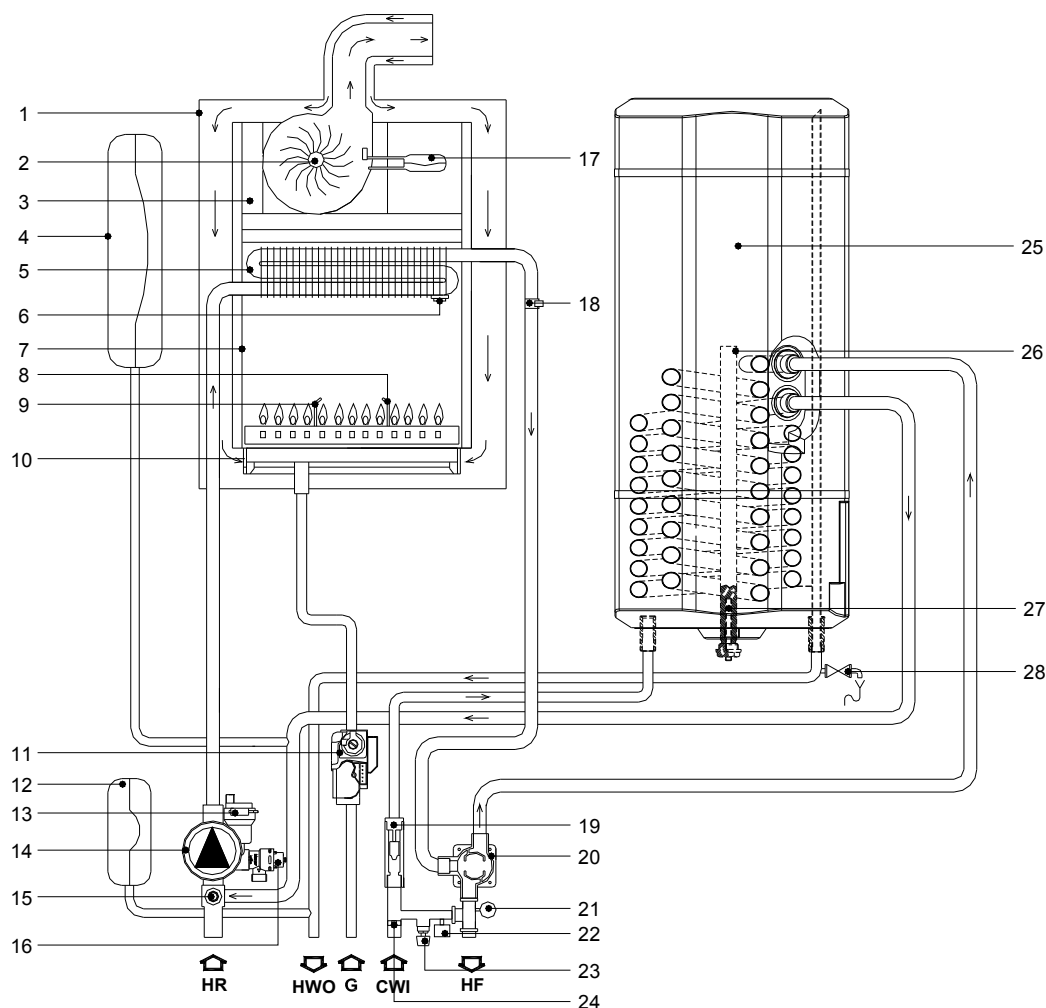
### JELMAGYARÁZAT

1. VENTILÁTOR
2. ÉGÉSTERMÉK KAMRA
3. HŐCSERÉLŐ
4. BIZTONSÁGI TERMOSZTÁT
5. FŰTÉSI HŐMÉRSÉKLET ÉRZÉKELŐ
6. ÉGÉSTÉR
7. ÉGŐ
8. IONIZÁCIÓS ELEKTRÓDA
9. HASZNÁLATI MELEGVÍZ TÁGULÁSI TARTÁLY
10. SZIVATTYÚ
11. 3 bar-OS BIZTONSÁGI SZELEP
12. ELEKTRONIKUS GÁZSZELEP
13. GYÚJTÓ TRANSZFORMÁTOR
14. ÁRAMLÁSKAPCSOLÓ
15. LEVEGŐ PRESSZOSZTÁT
16. TÁGULÁSI TARTÁLY
17. HMV TÁROLÓ 60 L.
18. 3-JÁRATÚ VÁLTÓSZELEP
19. VÍZ PRESSZOSZTÁT
20. TÁROLÓTARTÁLY LEÜRÍTŐ CSAP
21. MANOMÉTER
22. FELTÖLTŐ CSAP

## 2.4 Vízáramlási kör

## JELMAGYARÁZAT

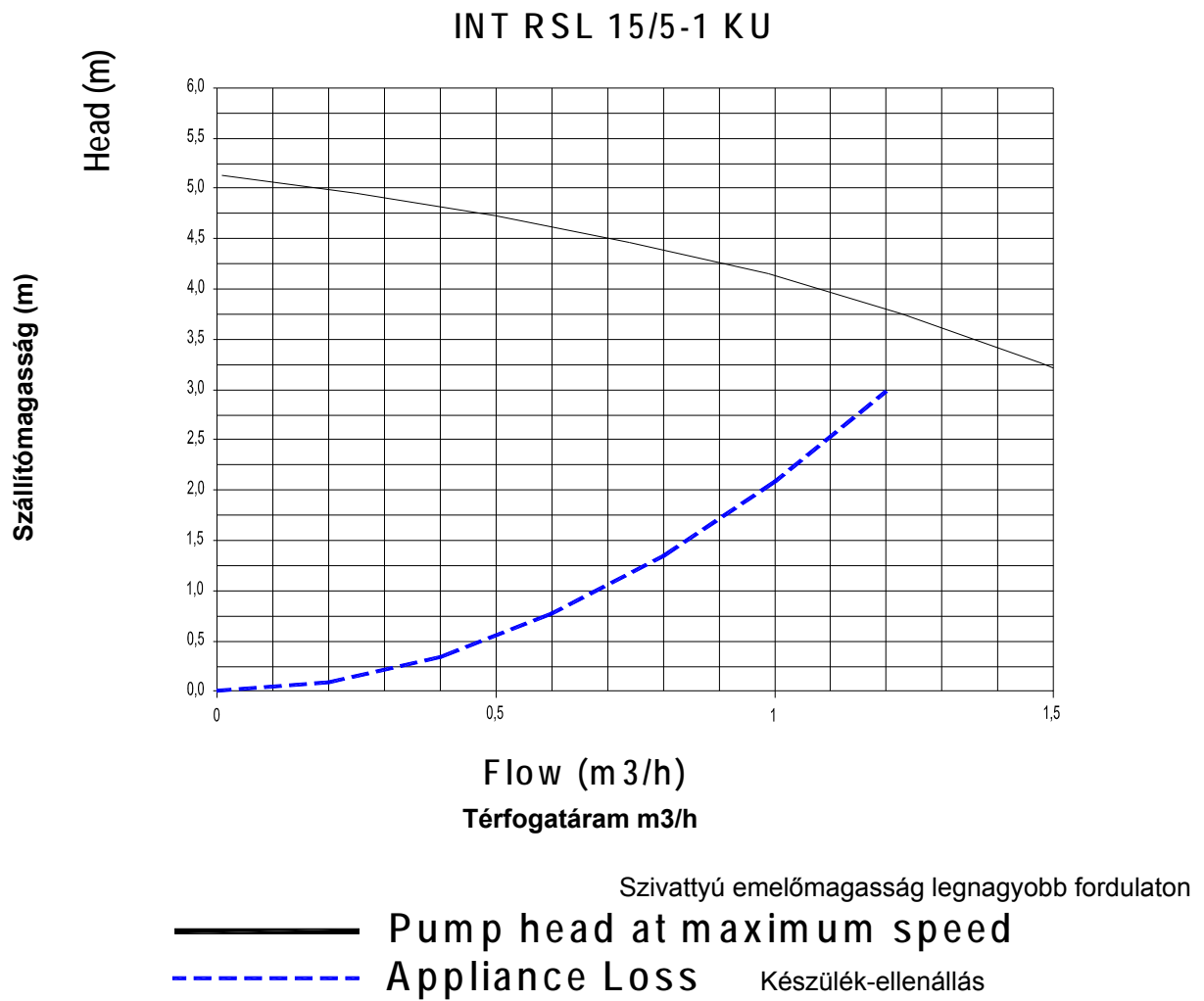
1. ZÁRT ÉGÉSTÉR HÁTOLDALA
2. VENTILÁTOR
3. ÉGÉSTERMÉK KAMRA – ZÁRT ÉGÉSTÉR
4. TÁGULÁSI TARTÁLY
5. HŐCSERÉLŐ
6. FŰTÉSI BIZTONSÁGI TERMOSZTÁT
7. ÉGÉSTÉR
8. IONIZÁCIÓS ELEKTRODA
9. GYÚJTÓ ELEKTRODA
10. ÉGŐ
11. ELEKTRONIKUS GÁZSZELEP
12. HMV TÁGULÁSI TARTÁLY
13. LÉGTELENÍTŐ SZELEP
14. SZIVATTYÚ
15. RENDSZERÜRÍTŐ CSAP
16. 3 bar-OS BIZTONSÁGI SZELEP
17. LEVEGŐ PRESSZOSZTÁT
18. FŰTÉSI HŐMÉRSÉKLET ÉRZÉKELŐ
19. ÁRAMLÁSKAPCSOLÓ
20. 3-JÁRATÚ VÁLTÓSZELEP
21. VÍZ PRESSZOSZTÁT
22. MANOMÉTER
23. FELTÖLTŐ CSAP
24. ÁTFOLYÁSKORLÁTOZÓ
25. HMV TÁROLÓ
26. ANÓD
27. HASZNÁLATI MELEGVÍZ HŐMÉRSÉKLET ÉRZÉKELŐ
28. BIZTONSÁGI SZELEP 1/2", 8 atm
29. TÁROLÓTARTÁLY LEÜRÍTŐ CSAP



## JELMAGYARÁZAT

HR	FŰTÉSI VISSZATÉRŐ
HF	FŰTÉSI ELŐREMENŐ
G	GÁZ
CWI	HIDEGVÍZ BEMENET
HWO	MELEGVÍZ KIMENET

## 2.5 Keringető szivattyú jelleggörbe



## 2.6 DIGITECH® vezérlő panel – SM 20019

### Műszaki jellemzők

#### Kizárólag szakszerviz által beállítható lehetőségek

- Normál (30/80 °C) / csökkentett (25-45 °C) fűtési hőmérséklet – kondenzációs készülékeknel
- Vízütés elleni védelem
- Fűtési időzítés – (0 és 7,5 perc között beállítható)
- Fűtési keringető szivattyú utókeringetés időzítés
- Használati melegvíz készítés szivattyú utókeringetés időzítés
- Minimális gáznyomás beállítás
- Maximális fűtési teljesítmény

#### Felhasználói beállítások

- Be/Ki kapcsolás
- Fűtési hőmérséklet beállítás (30-80°C) – (25-45°C)
- HMV hőmérséklet beállítás (35-60°C)
- Csak nyári üzemmód / csak téli üzemmód / nyári + téli üzemmód kiválasztása

#### Üzemmód/funkciókijelző

- Lezárás
- Normál víznyomás
- Vízhiány jelző
- Hőmérséklet kijelzés

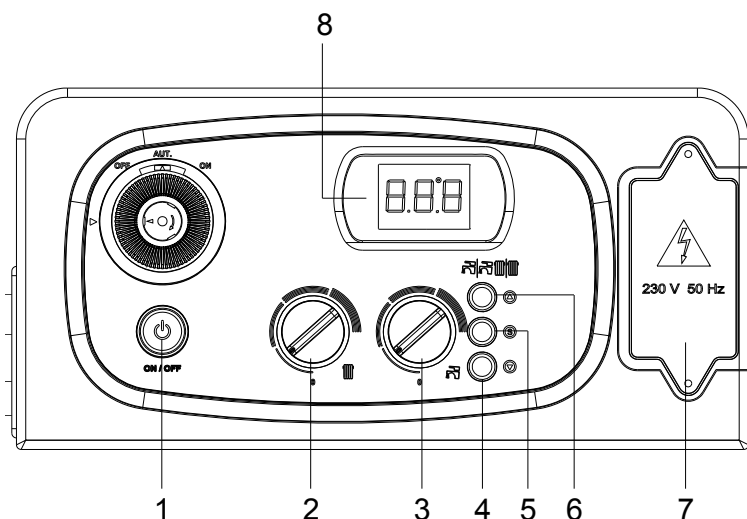
➔ A készüléknek a kezelő panelen lévő kapcsolóval történő kikapcsolásakor a kijelzőn az "OFF" felirat jelenik meg. Mindazonáltal a fűtési és a használati melegvíz oldali fagyvédelmi funkciók tovább működnek. Ha a készülék korábban működött és azt kikapcsolták az utószellőztetés, az utókeringetés, a keringető szivattyú és a 3-járatú váltószelep inaktivitás védelmi rendszerek tovább működnek.

➔ Ha a készülék távvezérlővel is rendelkezik, akkor az aktív marad és továbbra is világítanak a jelzőfényei.

## 2.7 Kezelő panel

### JELMAGYARÁZAT

1. BE/KI KAPCSOLÓ NYOMÓGOMB
2. FŰTÉSI HŐMÉRSÉKLET BEÁLLÍTÓ GOMB
3. HASZNÁLATI MELEGVÍZ HŐMÉRSÉKLET BEÁLLÍTÓ GOMB
4. HMV HŐMÉRSÉKLET KIJELZŐ GOMB. TARTSA 5 MÁSODPERCIG NYOMVA A KÜLSŐ HŐMÉRSÉKLET KIJELZÉSÉRE (CSAK CSATLAKOZTATOTT OPCIONÁLIS KÜLSŐ ÉRZÉKELŐVEL MŰKÖDIK)
5. SZERVIZ GOMB
6. ÜZEMMÓD BEÁLLÍTÓ GOMB: CSAK NYÁRI / CSAK TÉLI / NYÁRI-TÉLI ÜZEMMÓD KIVÁLASZTÁS
7. SORKAPCSOK A KÜLSŐ KÁBELEKHEZ
8. HŐMÉRSÉKLET, HIBAKÓD ÉS ÜZEMÁLLAPOT KIJELZŐ



1. ábra