



📍 1238 Bp., Grassalkovich út 66.

☎ +36 20 467 4475

**HA GÁZ VAN, RÁNK FIX HOGY SZÁMÍTHAT!**

**SIME márkaszerviz.**



**HASZNÁLATI UTASÍTÁS**



Alacsony hőmérsékletű falikazán

# BRAVA SLIM BF

KÉZIKÖNYV, TELEPÍTÉS ÉS KARBANTARTÁS



HU

Tisztelt Ügyfelünk!

Köszönjük, hogy a **Sime** cég **Brava Slim BF** kazánját vásárolta meg, egy utolsó generációs alacsony hőmérsékletű moduláris berendezést, amely műszaki jellemzői és teljesítménye kielégíti a fűtési és HMV-igényeit, maximális biztonsággal működve szerény működési költségek mellett.

## FIGYELMEZTETÉSEK ÉS BIZTONSÁGI SZABÁLYOK



### FIGYELEM

- Miután kivette a csomagolásából, ellenőrizze a szállítmány épségét és teljességét és ha nem felel meg az elvárásoknak, akkor keresse fel a viszonteladó Ügyfélszolgálatát.
- A berendezést a **Sime** által előírtaknak használja. A cég nem felelős személyek vagy állatok sérüléseiért, anyagi károkért, telepítési, szabályozási, karbantartási hibákért és a berendezést helytelen használatából fakadó hibákért.
- Vízkifolyások esetén válassza le a berendezést az elektromos hálózatról, zárja el a vízcsapot és azonnal figyelmeztesse a szakembereket.
- Időnként ellenőrizze, hogy a hidraulikus berendezés működési nyomása **1-1,2 bar**. Ellenkező esetben végezzen helyreállítást és értesítse a szakembereket.
- A berendezés hosszú időn keresztül nem használata legalább a következő feladatok végrehajtását jelenti:
  - állítsa a főkapcsolót „OFF állásba”;
  - zárja el a tüzelőanyagcsapokat és a hidraulikus berendezés vízcsapját.
- Ahhoz, hogy a berendezés optimális hatékonyságát biztosítsa, a **Sime ÉVENTE** ellenőrző/karbantartó műveletek végrehajtását javasolja.



### FIGYELEM

- **Minden kezelő** figyelmesen olvassa el ezt a kézikönyvet, hogy a berendezést ésszerűen és biztonságosan tudják használni.
- **Ez a kézikönyv** a berendezés teljes része. Ezért gondosan tárolja a későbbi tanulmányozáshoz és mindig tartsa a gépnél, akkor is ha eladja más Tulajdonosnak vagy Felhasználónak, vagy más berendezésbe telepíti.
- **A berendezéstelepítése és karbantartása szakképzett cég vagy szakemberek feladata, ebben a kézikönyvben leírt utasítások szerint, amely műveletek végén a nemzeti és helyi érvényben lévő Műszaki Normáknak és Törvénykezésnek megfelelőégi nyilatkozatot adnak ki..**

## TILOS



### TILOS

- A berendezést gyerekeknek és fogyatékos személyeknek kezelni, ha nincsenek felügyelet alatt.
- Az elektromos berendezéseket és készülékeket, úgymint kapcsolók, elektromos háztartási eszközök, stb. kezelni, ha tüzelőanyagszagot vagy égett szagot érez. Ebben az esetben:
  - szellőztesse ki a helyiséget, nyissa ki az ajtókat és ablakokat;
  - zárja el a berendezés tüzelőanyag elzáró csapját;
  - azonnal figyelmeztesse a képzett szakembereket.
- Megérinteni a berendezést, ha a lába vagy más testrészei nedvesek.
- Bármilyen műszaki közbeavatkozás vagy tisztítás a berendezés elektromos hálózatról leválasztása előtt, a berendezés főkapcsolójának „OFF-kikapcsolt” helyzetbe állításával, és a gázellátás elzárásával.
- A biztonsági és szabályozó berendezések módosítása a berendezés engedélyezése és a gyártó utasításai nélkül.
- A kondenzvíz elvezetés elzárása (ha van ilyen).
- A berendezésből kilépő elektromos vezetékek húzása, leválasztása, elcsavarása, akkor is, ha nem csatlakozik az elektromos táphálózathoz.
- A gép időjárásviszontagságoknak kitétele. Alkalmos kifejezetten védett helyen működésre az EN 15502 szerint, maximum 60°C és minimum -5°C-os környezeti hőmérsékleten. Ajánlatos a kazánt tető alá, balkonra vagy egy védett területre helyezni, hogy az időjárás elemek közvetlenül ne ériék (eső, jégeső, hó). A kazánon van egy sor fagyásgátló funkció.
- A telepítő helyiség szellőző nyílásainak bezárása vagy méretének csökkentése, ha van ilyen.
- Az elektromos tápellátás és a berendezés tüzelőanyagának elzárása, ha a külső hőmérséklet NULLA fok alá süllyedhet (fagyveszély).
- A tartályok és az éghető anyagok a berendezés telepítő helyiségében tárolása.
- A csomagolóanyag elhajítása, mivel veszély forrása lehet. Ezért mindig semlegesítse az érvényben lévő törvénykezés szerint.

## GAMMA

MODELL	KÓD
Brava Slim 25 BF (G20)	8112500
Brava Slim 25 BF (G30/G31)	8112501
Brava Slim 30 BF (G20)	8112502
Brava Slim 30 BF (G30/G31)	8112503

## JOGSZABÁLYI MEGFELELÉS

A **Brava Slim BF** kazánok megfelelnek a következő irányelveknek:

- Gáz Irányelv 2009/142/EK
- 92/42/EGK hatásfok irányelv
- Alacsony feszültségű Irányelv 2006/95/EK
- Elektromágnesességű Kompatibilitású Rendelkezés 2004/108/EK
- Energiahozam ★★★
- „Alacsony hőmérséklet” osztályozás
- Osztály: NOx 3 (< 150 mg/kWh)

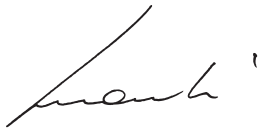


A sorozatszámhoz és a gyártási évhez olvassa el a műszaki címkét.

## EK MEGFELELŐSÉGI NYILATKOZAT

A 2009/142/EK „Gázüzemű berendezések”, 2004/108/EK „Elektromágneses kompatibilitás”, 92/42/EK „Hozamok” és 2006/95/EK „Alacsony feszültség” irányelv értelmében a gyártó, Fonderie SIME S.p.A., via Garbo 27, 37045 Legnago (VR), **KIJELENTI, HOGY** a **Brava Slim BF** kazánok megfelelnek a fent említett közösségi irányelveknek.

Műszaki igazgató  
(Franco Macchi)



## SZIMBÓLUMOK



### VESZÉLY

Olyan műveletek megnevezéséhez, amelyeket, ha nem végez el helyesen, balesethez illetve a berendezés helytelen működéséhez vagy anyaghibához vezethetnek; különleges odafigyelést és megfelelő előkészítést igényelnek.



### VESZÉLY

Olyan műveletek megnevezéséhez, amelyeket, ha nem végez el helyesen, balesethez vezethetnek; különleges odafigyelést és megfelelő előkészítést igényelnek.



### TILOS

Olyan műveletek megnevezéséhez, amelyeket NEM KELL végrehajtani.



### FIGYELMEZTETÉS

Kifejezetten hasznos és fontos információk megjelöléséhez.

## A KÉZIKÖNYV FELÉPÍTÉSE

Ez a kézikönyv a lent megjelölt szerint lett szerkesztve.

## FELHASZNÁLÓI UTASÍTÁSOK

TARTALOM 5

## A KÉSZÜLÉK LEÍRÁSA

TARTALOM 9

## TELEPÍTÉSI ÉS KARBANTARTÁSI UTASÍTÁSOK

TARTALOM 16



# FELHASZNÁLÓI UTASÍTÁSOK

---

## TARTALOM

<b>1 ÜZEMBE HELYEZÉS</b>	<b>6</b>	<b>3 KARBANTARTÁS</b>	<b>8</b>
1.1 Előzetes ellenőrzések	6	3.1 Szabályozások	8
1.2 Gyújtás	6	3.2 Külső tisztítás	8
1.3 A felmelegítő hőmérséklet szabályozása	6	3.2.1 <i>Burkolat tisztítása</i>	8
1.4 A HMV víz hőmérséklet szabályozója	6		
1.5 Üzemzavar / hiba kódok	7	<b>4 LESELEJTEZÉS</b>	<b>8</b>
<b>2 KIKAPCSOLÁS</b>	<b>7</b>	4.1 A készülék ártalmatlanítása (2002/96/EK Európai irányelv)	8
2.1 Időszakos kikapcsolás	7		
2.2 Kikapcsolás hosszabb időszakokra	7		

# 1 ÜZEMBE HELYEZÉS

## 1.1 Előzetes ellenőrzések

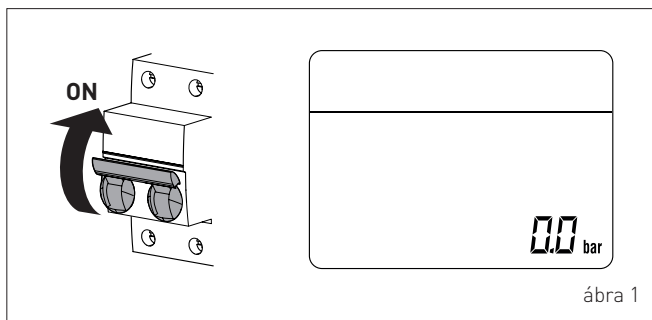
A(z) **Brava Slim BF** kazán első üzembe helyezését Szakképzett személyzet végezze, miután a kazán automatikusan működik. Szükség lehet viszont a Felhasználó számára ismét automatikus üzembe helyezni a gépet, technikus nélkül; például vakáció után.

Előzetesen ellenőrizze, hogy a tüzelőanyag elzárócsapok és a vizes berendezés nyitva legyenek.

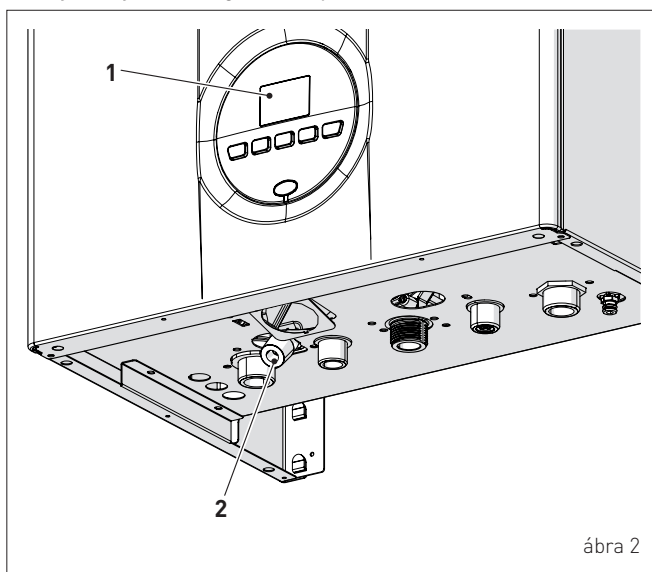
## 1.2 Gyújtás

Miután elvégezte az előzetes ellenőrzéseket, a kazán üzembe helyezéséhez:

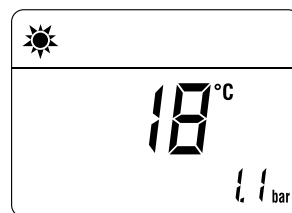
- állítsa a berendezés főkapcsolóját „ON” (bekapcsolt) állásba, hogy megjelenítse a kijelzőn a berendezés feltöltés alatti nyomását
- **ellenőrizze, hogy a működési mód „Készletli”;** ellenkező esetben nyomja meg a **OR** gombot, amíg kiválasztja ezt a módot



- ellenőrizze a kijelzőn (1), hogy a fűtőberendezés nyomása hidegen **1-1,2 bar**. Ellenkező esetben nyissa ki az adagolószelepet (2) és építse be a fűtőberendezést, amíg a kijelzőn (1) megjelenik a **1-1,2 bar** érték
- zárja el újra az adagolószelepet (2)

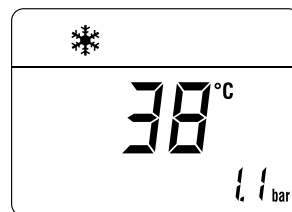


- válassza ki a „NYÁR” üzemelési módot legalább 1 másodpercre megnyomva a **OR** gombot. A kijelzőn megjelenik az előremenő szonda abban a pillanatban érzékelt értéke



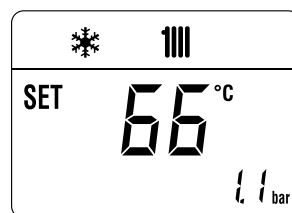
- nyisson ki egy vagy több meleg vizes csapot. A kazán maximális teljesítményen dolgozik, amíg elzárja a csapot/csapokat.

Miután a kazánt üzembe helyezte „NYÁR módban” , a **OR** gombot nyomja meg legalább 1 másodpercre, és ekkor kiválaszthatja a „TÉL módot” . A kijelzőn megjelenik az előremenő víz hőmérséklet abban a pillanatban érzékelt értéke. Ebben az esetben szabályozni kell a környezeti hőmérséklet termosztátot(ka)t, vagy ha a berendezésen van programozható termosztát, akkor ellenőrizze, hogy „aktív” és szabályozza.



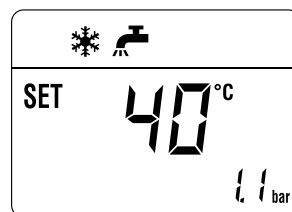
## 1.3 A felmelegítő hőmérséklet szabályozása

Ha szeretné növelni vagy csökkenteni a felmelegítő hőmérsékletet, akkor nyomja meg a gombot és ezt követően a **+** vagy **-** gombokat, amíg eléri a kívánt értéket. A szabályozás 20 és 80°C között lehetséges.



## 1.4 A HMV víz hőmérséklet szabályozója

Ha szeretné növelni vagy csökkenteni a HMV hőmérsékletet, akkor nyomja meg a gombot és ezt követően a **+** vagy **-** gombokat, amíg eléri a kívánt értéket. A szabályozás 10 és 60°C között lehetséges.



## 1.5 Üzemzavar / hiba kódok

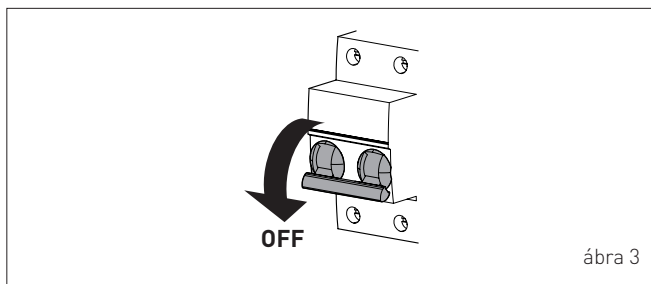
Ha a kazán működése alatt üzemzavar/hiba történik, akkor a kijelzőn megjelenik a "ALL" felirat, amelyet az üzemzavar kód követ (pl. "06" - nem érzékelt lángot).

Ha a d felirat jelenik meg, akkor nyomja meg több, mint 3 másodpercre a **OR** gombot és ellenőrizze, hogy a normális működési feltételek helyreállnak.



Ha nem sikerül, akkor végezzen **MÁSODIK KÍSÉRLETET**, majd:

- zárja el a gázvezető csapot
- állítsa a főkapcsolót „OFF” (kikapcsolt) állásba
- keresse fel az Képzett szakembereket.



ábra 3



### FIGYELMEZTETÉS

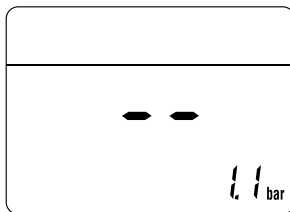
Az üzemzavar kódokat és a hozzá tartozó leírásokat a TELEPÍTÉSI ÉS KARBANTARTÁSI KÉZIKÖNYVBEN találja, ennek megfelelő bekezdésben.

## 2 KIKAPCSOLÁS

### 2.1 Időszakos kikapcsolás

Ha szeretné időszakosan megszakítani a kazán működését, akkor legalább 1 másodpercre nyomja meg a **OR** gombot, egyszer a "TÉL mód"-ból ❄️ vagy kétszer a "NYÁR mód"-ból ☀️.

A képernyőn megjelenik a "--".



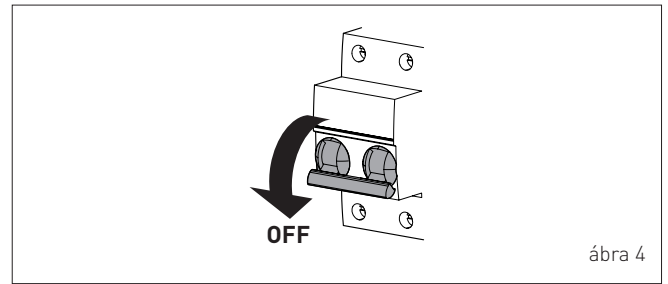
### VESZÉLY

A kazán elektromos ellátás alatt marad.

Távollétek esetén - hétévén, rövid utazások, stb. - és külső NULLA fok feletti hőmérséklet esetén:

- nyomja meg a **OR** gombot, egyszer a "TÉL módból" ❄️ vagy kétszer a "NYÁR mód"-ból ☀️, hogy a kazánt készenléti helyzetbe állítsa

- állítsa a főkapcsolót „OFF” (kikapcsolt) állásba
- zárja el a gázcsapot.



ábra 4



### FIGYELMEZTETÉS

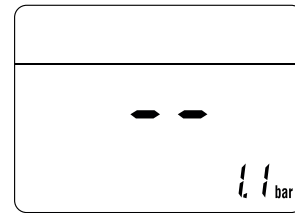
Ha a külső hőmérséklet NULLA alá csökkenthet, mivel a berendezést „fagyálló funkció” védi:

- ÁLLÍTSA A BERENDEZÉST KÉSZENLÉTI ÁLLAPOTBA
- hagyja a berendezés főkapcsolóját „ON” állásban (a kazán elektromos ellátás alatt)
- hagyja nyitva a gázcsapot.

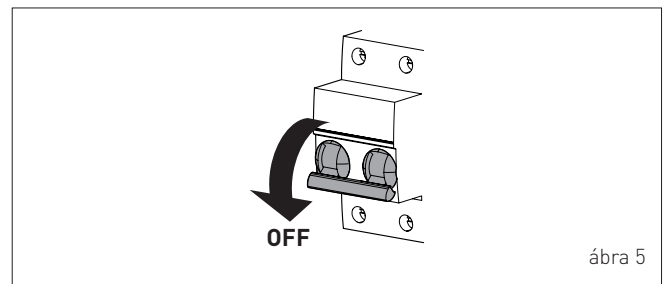
### 2.2 Kikapcsolás hosszabb időszakokra

A kazán hosszú időn keresztül nem használata legalább a következő feladatok végrehajtását jelenti:

- nyomja meg legalább 1 másodpercre a **OR** gombot, egyszer a "TÉL módból" ❄️ vagy kétszer a "NYÁR mód"-ból ☀️, hogy a kazánt készenléti helyzetbe állítsa A képernyőn megjelenik a "--"



- állítsa a főkapcsolót „OFF” (kikapcsolt) állásba



ábra 5

- zárja el a gázcsapot
- zárja el a berendezés hő-, és HMV elzárócsapját
- ürítse ki a hő-, és HMV berendezést, ha fagyveszély áll fenn.



### FIGYELMEZTETÉS

Keresse fel az Képzett szakembereket, ha a fent leírt folyamatot nem tudja könnyedén elvégezni.



## 3 KARBANTARTÁS

### 3.1 Szabályozások

A berendezés hatékony működéshez és szabályozásához ajánlatos Műszaki Szakképzett Személyeket megbízni, akik **ÉVENTE** karbantartást végeznek.



#### FIGYELMEZTETÉS

A karbantartási folyamatokat CSAK szakképzett személyek végezzék, akik a TELEPÍTÉSI ÉS KARBANTARTÓ KÉZIKÖNYVBEN leírtakat követik.

### 3.2 Külső tisztítás

#### 3.2.1 Burkolat tisztítása

A burkolat tisztításához használjon szappanos vagy makacs szennyeződések esetén alkoholos vízzel megnedvesített ruhát.



#### TILOS

használgon súrolószereket.

## 4 LESELEJTÉZÉS

### 4.1 A készülék ártalmatlanítása (2002/96/EK Európai irányelv)

A berendezést hasznos élettartamának végén SZELEKTÍV HULLADÉKGYŰJTÉS KERETÉBEN KELL SELEJTENZNI, a hatályos törvények értelmében.

NEM SELEJTENZHETŐ a háztartási hulladékokkal együtt.

Lehetséges a hulladék-gyűjtőtelepekre való szállítása vagy a selejtezési szolgáltatást nyújtó márkakereskedőknek való átadása.

A szelektív hulladékgyűjtés megelőzi a környezetre és az emberi egészségre káros hatásokat. Lehetővé teszi továbbá számos újrafelhasználható anyag visszanyerését, ezzel jelentős gazdasági- és energiamegtakarítás érhető el.

## A KÉSZÜLÉK LEÍRÁSA

---

### TARTALOM

<b>5</b>	<b>A KÉSZÜLÉK LEÍRÁSA</b>	<b>10</b>			
5.1	Sajátosságok	10	5.7	Szondák	13
5.2	Ellenőrző és biztonsági berendezések	10	5.8	Tágulási tartály	13
5.3	Azonosító adatok	10	5.9	Keringető szivattyú	13
5.4	Szerkezet:	11	5.10	Kapcsolótábla	14
5.5	Műszaki jellemzők	12	5.11	Elektromos kapcsolási rajz	15
5.6	Kezdő hidraulikus kör	13			

## 5 A KÉSZÜLÉK LEÍRÁSA

### 5.1 Sajátosságok

A(z) Brava Slim BF a(z) Sime cég által gyártott utolsó generációs fali alacsony hőmérsékletű kazánok azonnali HMV felmelegítésére és gyártására. A(z) Sime cég Brava Slim BF termékeknél választott tervezési alternatívái a következők:

- a atmoszférás égőfej réz cseretesthez kapcsolódik az előmelegítéshez és gyors hőcserélő HMV-hez
- a zárt égéskamra, amely lehet „C típus” vagy „B típus”, a kazán telepítési környezetéhez képest, a telepítés alatt követett füstelvezetési konfiguráció szerint
- a mikroprocesszoros elektromos vezérlő és ellenőrző kártya, a fűtőberendezés jobb kezelése és HMV gyártása mellett lehetőséget nyújt a környezet termostátjaihoz vagy távirányítóhoz csatlakoztatáshoz (Open Therm protokollal), kiegészítő szondával esetleges szolárkészletekhez és egy külső szondával. Ez utóbbi esetben a kazán hőmérséklete a külső hőmérséklettől függően változik, a kiválasztott optimális hőmérsékleti görbét követve, jelentős energia-, és gazdasági megtakarítást téve lehetővé. A vezérlőkártya ezen kívül belső kapcsolatot is jelöl, amelyre esetleges bővítkártya csatlakoztatható, külső relék vezérléséhez.

A Brava Slim BF kazánok egyéb különlegességei:

- fagyásgátló funkció, amely automatikusan bekapcsol, ha a kazánvíz hőmérséklete a „PAR 10” paraméterben beállított alá süllyed, és külső szonda jelenléte esetén, ha a külső hőmérséklet a „PAR 11” paraméterben beállított érték alá süllyed
- a szivattyú és az elterelészelep fagyásgátló funkciója. 24 óránként automatikusan bekapcsol, ha nincs hőigény
- kéményseprő funkció, amely 15 percen keresztül tart és megkönnyíti a képzett személyzet feladatát a paraméterek és az égés hozam méréséhez és a gáznymás ellenőrzéséhez a fűvókákon
- HMV komfort funkció, amellyel csökkentheti a HMV-re várakozási időt és állandó hőmérsékletet biztosíthat
- kijelző, amelyen megjelenítheti a működési paramétereket és az auto-diagnózist, hibakód megjelenítéssel a hiba létrejöttének pillanatában, amely megkönnyíti a javítást és a berendezés helyes működésének helyreállítását.

### 5.2 Ellenőrző és biztonsági berendezések

A Brava Slim BF kazánok a következő ellenőrző-, és biztonsági rendszerekkel lettek felszerelve:

- hőbiztonsági szonda 100°C
- 3 bar nyomásos biztonsági szelep
- fűtővíz nyomás transzduktor
- előremenő szonda
- HMV szonda.



#### TILOS

a berendezést nem működőképés vagy hibás biztonsági berendezésekkel üzembe helyezni.



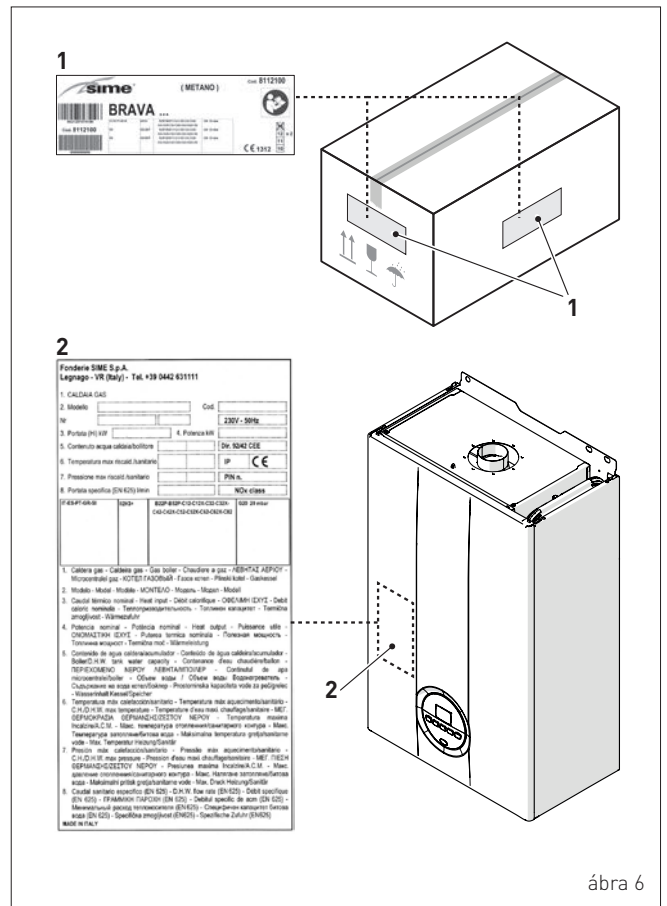
#### VESZÉLY

A biztonsági berendezések cseréjét kizárólag szakképzett személyek végezzék, eredeti Sime pótalkatrészekkel.

### 5.3 Azonosító adatok

A Brava Slim BF kazánok azonosíthatók:

- 1 Csomagolási címke alapján:** a csomagolás külső részén van és a kazán kódját, törzskönyvi számát és a vonalkódot tartalmazza
- 2 Műszaki címke:** a kazán elülső paneljének belső részén van és műszaki adatokat, a berendezés teljesítményét és az Érvényben lévő Törvénykezés által szükséges adatokat tartalmazza



JELMAGYARÁZAT:

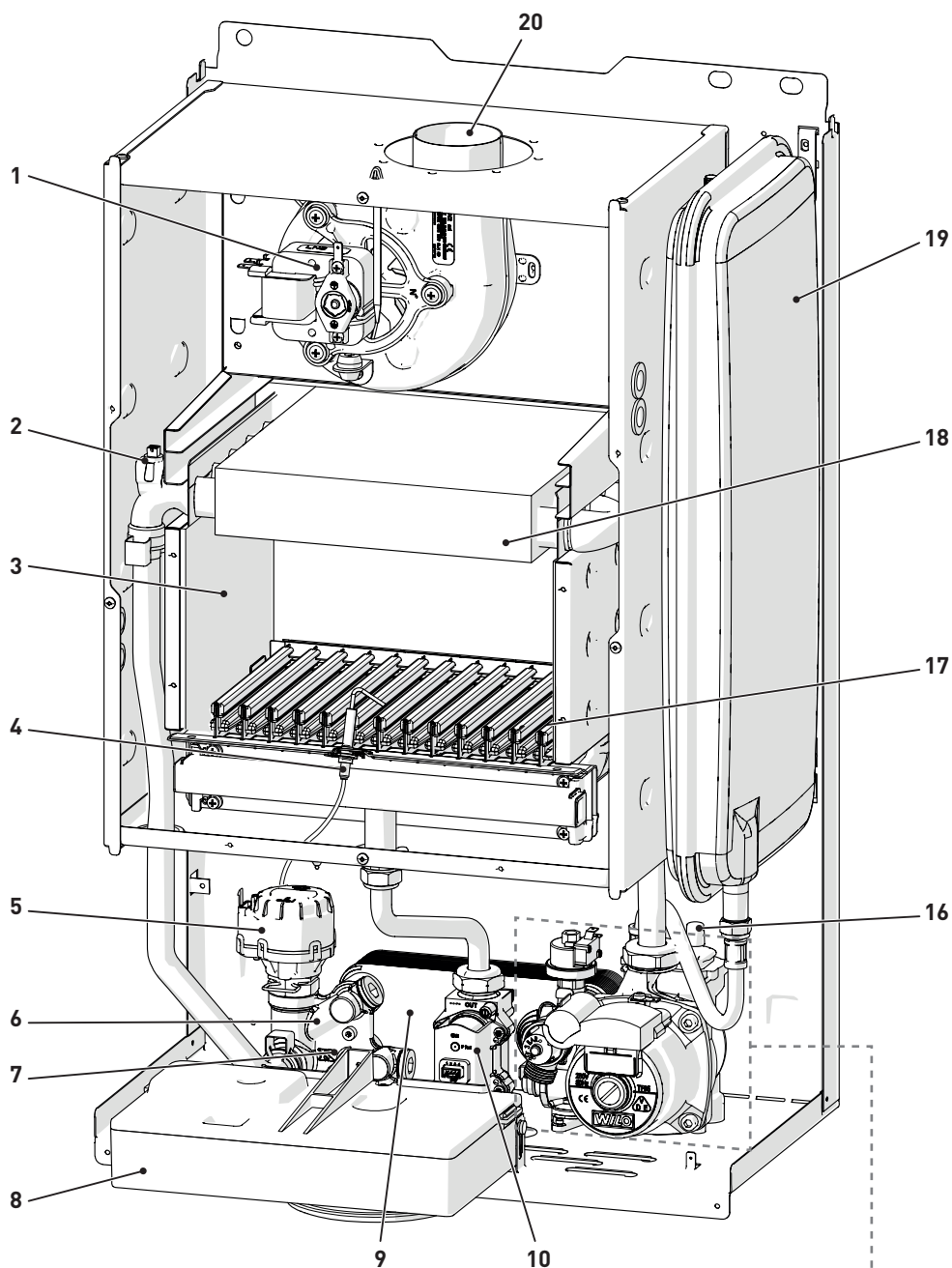
- 1 Csomagolási címke alapján
- 2 Műszaki címke



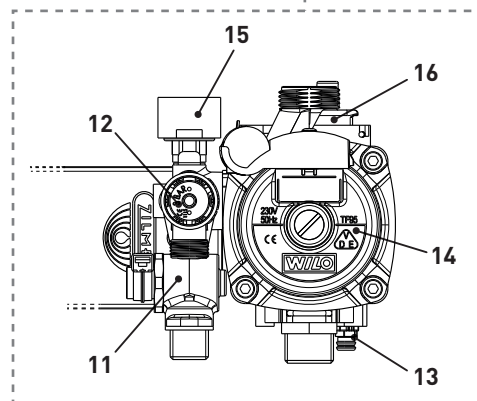
#### FIGYELMEZTETÉS

Az azonosító címke károsítása, eltávolítása vagy hiánya vagy hasonlók a termék biztonságos azonosítását teszik lehetetlenné, és minden telepítési és karbantartási műveletet nehézkessé tesznek.

## 5.4 Szerkezet:



- 1 Ventilátor
- 2 Dupla szonda (előremenő/hőbiztonsági)
- 3 Égéskamra
- 4 Bekapcsoló/érzékelő elektróda
- 5 Váltószelep
- 6 Berendezés feltöltő egység
- 7 HMV szonda
- 8 Kapcsolótábla
- 9 Másodlagos hőcserélő
- 10 Gázszelep
- 11 HMV szűrő és hozamszabályozó
- 12 Berendezés biztonsági szelep
- 13 Kazán kiürítés
- 14 Berendezés szivattyú
- 15 Víznyomás transzduktor
- 16 Automatikus légnyílási szelep
- 17 Égőfej
- 18 Elsődleges hőcserélő
- 19 Tárgulási tartály
- 20 Füstelvezetés



ábra 7

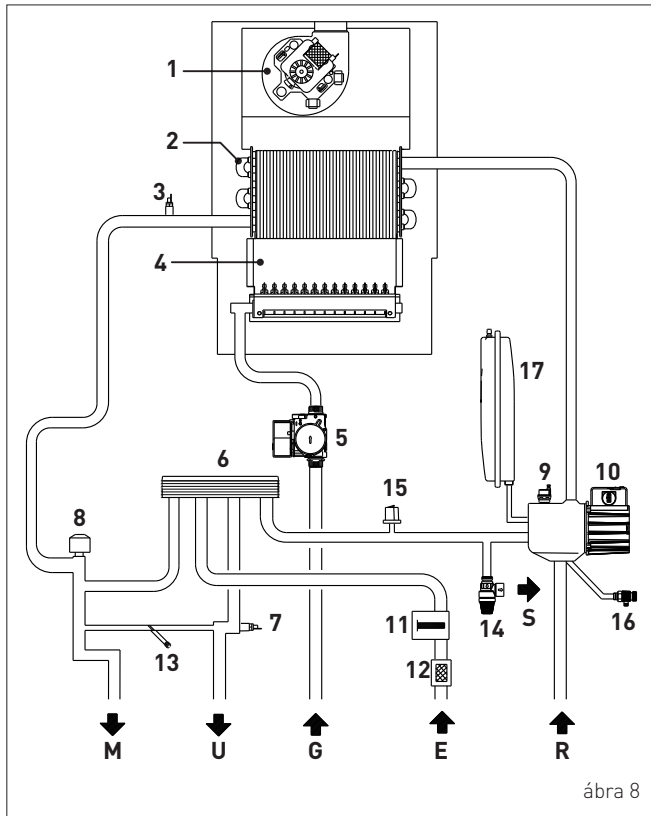
## 5.5 Műszaki jellemzők

LEÍRÁS		Brava Slim 25 BF	Brava Slim 30 BF
<b>MINŐSÍTÉSI KÖVETELMÉNYEK</b>			
Rendeltetési országok		IT – ES – PT – GR – SI	
A tüzelőanyag		G20 - G30/G31	
PIN kód		1312CP5935	
Kategória		II2H3+	
Típus		B22P - B32P - B52P C12 - C12X - C32 - C32X - C42 - C42X - C52 - C52X - C62 - C62X - C82 - C82X	
NO <sub>x</sub> osztály		3 (< 150 mg/kWh)	
<b>FŰTŐTELJESÍTMÉNYEK</b>			
<b>HŐHOZAM</b>			
Névleges hozam	kW	25,5	30,0
Minimális hozam	kW	9,2	10,8
<b>HŐTELJESÍTMÉNY</b>			
Névleges hasznos teljesítmény (80/-60°C)	kW	23,7	28,1
Minimális hasznos teljesítmény (80-60°C)	kW	7,8	9,2
<b>HOZAMOK</b>			
Max hasznos hozam (80-60°C)	%	93,0	93,7
Min hasznos hozam (80-60°C)	%	84,8	85,2
a terhelés 30%-a hasznos hozam (50-30°C)	%	90,5	91,1
Energetikai hozamok (EGK 92/42)		★ ★ ★	
Veszteség a leállításnál 50°C	W	71	75
<b>HMV TELJESÍTMÉNYEK</b>			
Névleges hőhozam	kW	25,5	30,0
Minimális hőhozam	kW	9,2	10,8
HMV speciális hozam Δt 30°C	l/perc	11,3	13,4
HMV folyamatos hozam (Δt 25°C / Δt 35°C)	l/perc	13,6 / 9,7	16,1 / 11,5
HMV minimális hozam	l/perc	2,2	2,2
Min/max. nyomás	bar	7 / 0,4	7 / 0,4
	kPa	700 / 40	700 / 40
<b>ELEKTROMOS ADATOK</b>			
Tápfeszültség	V	230	
Gyakoriság	Hz	50	
Elnyelt elektromos teljesítmény	W	112	113
Elektromos védelmi fokozat	IP	X5D	
<b>ÉGÉSI ADATOK</b>			
Füsthőmérséklet max/min teljesítményen (80-60°C)	°C	142,5 / 96,4	151,9 / 100,8
Max./min füstgáz mennyiség	g/s	17 / 16	19 / 19
CO <sub>2</sub> max/min teljesítményen (G20) külön kéménnyel	%	6,7 / 2,1	7,1 / 2,3
CO <sub>2</sub> max/min teljesítményen (G31) külön kéménnyel	%	7,7 / 2,6	7,8 / 2,7
<b>FŰVŐKÁK - GÁZ</b>			
Fűvőkák száma	db.	11	13
Fűvőka átmérő (G20)	mm	1,30	1,30
Fűvőka átmérő (G30/G31)	mm	0,80	0,78
Gázfogyasztás max/min teljesítményen (G20)	m <sup>3</sup> /h	2,70 / 0,97	3,17 / 1,14
Gázfogyasztás max/min teljesítményen (G30)	kg/h	2,01 / 0,72	2,36 / 0,85
Gázfogyasztás max/min teljesítményen (G31)	kg/h	1,98 / 0,71	2,33 / 0,84
Gázellátás nyomás (G20/G30/G31)	mbar	20 / 28-30 / 37	
	kPa	2 / 2,8-3 / 3,7	
<b>HŐMÉRSÉKLET - NYOMÁS</b>			
Max. üzemi hőmérséklet	°C	85	85
Fűtési szabályozási mező	°C	20 ÷ 80	20 ÷ 80
HMV szabályozási mező	°C	10 ÷ 60	10 ÷ 60
Max. üzemi nyomás	bar	3	
	kPa	300	
Kazánban tartalmazott vízmennyiség	l	3,05	3,65

Tüzelőanyag alsó fűtőértéke (Hi)

**G20 Hi.** 9,45 kW/m<sup>3</sup> (15°C, 1013 mbar) - **G30 Hi.** 12,68 kW/kg (15°C, 1013 mbar) - **G31 Hi.** 12,87 kW/kg (15°C, 1013 mbar)

## 5.6 Kezdő hidraulikus kör



ábra 8

### JELMAGYARÁZAT:

- M Berendezés előremenő
- R Berendezés visszatérő
- U HMV kimenet
- U HMV bemenet
- S Biztonsági kiürítő szelep
- G Gázellátás

- 1 Ventilátor
- 2 Hőcserélő (mono-termikus)
- 3 Dupla szonda (előremenő/hőbiztonsági)
- 4 Égőkamra
- 5 Gázszelep
- 6 HMV hőcserélő
- 7 HMV szonda
- 8 Váltószelep
- 9 Automatikus légnyílási szelep
- 10 Szivattyú
- 11 HMV áramlásmérő
- 12 HMV szűrő
- 13 Berendezés betöltés
- 14 Berendezés biztonsági szelep
- 15 Víznyomás transzduktor
- 16 Kazán kiürítés
- 17 Berendezés táglulási tartály

## 5.7 Szondák

A telepített szondák jellemzői a következők:

- dupla szonda (előremenő/hőbiztonsági) NTC R25°C; 10kΩ B25°-85°C: 3435
- HMV szonda NTC R25°C; 10kΩ B25°-85°C: 3435
- külső szonda NTC R25°C; 10kΩ B25°-85°C: 3435

### Érzékelt/ellenállás hőmérséklet megfelelés

Leolvasási példa:

TR=75°C → R=1925Ω

TR=80°C → R=1669Ω.

TR	0°C	1°C	2°C	3°C	4°C	5°C	6°C	7°C	8°C	9°C
0°C	27279	26135	25044	24004	23014	22069	21168	20309	19489	18706
10°C	17959	17245	16563	15912	15289	14694	14126	13582	13062	12565
20°C	12090	11634	11199	10781	10382	9999	9633	9281	8945	8622
30°C	8313	8016	7731	7458	7196	6944	6702	6470	6247	6033
40°C	5828	5630	5440	5258	5082	4913	4751	4595	4444	4300
50°C	4161	4026	3897	3773	3653	3538	3426	3319	3216	3116
60°C	3021	2928	2839	2753	2669	2589	2512	2437	2365	2296
70°C	2229	2164	2101	2040	1982	1925	1870	1817	1766	1717
80°C	1669	1622	1577	1534	1491	1451	1411	1373	1336	1300
90°C	1266	1232	1199	1168	1137	1108	1079	1051	1024	998
100°C	973									

Ellenállás R (Ω)

## 5.8 Táglulási tartály

A kazánra telepített táglulási tartály jellemzői a következők:

Leírás	U/M	Brava Slim BF	
		25	30
Teljes kapacitás	l	8,0	9,0
Előtöltési nyomás	kPa	100	100
	bar	1,0	1,0
Hasznos kapacitás	l	4,0	5,0
A berendezés maximális tartalma (*)	l	109	124

(\*) Feltételek:

A berendezés maximális átlaghőmérséklete 85°C

A berendezés feltöltés alatti kezdeti hőmérséklete 10°C.

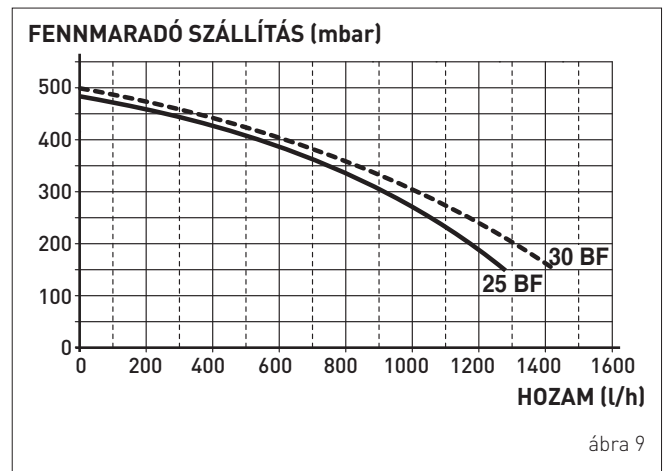


### FIGYELMEZTETÉS

- A berendezés (a táblázatban jelzett) maximális tartamánál több vizet tartalmazó berendezések esetén kiegészítő táglulási tartályra van szükség.
- A biztonsági szelep és a berendezés legmagasabb pontja közti magasságkülönbség legfeljebb 6 méter lehet. Ennél nagyobb különbségekhez növelje a táglulási tartály előtöltési és a hideg berendezés nyomását 0,1 barral minden 1 méternyi növekedéshez.

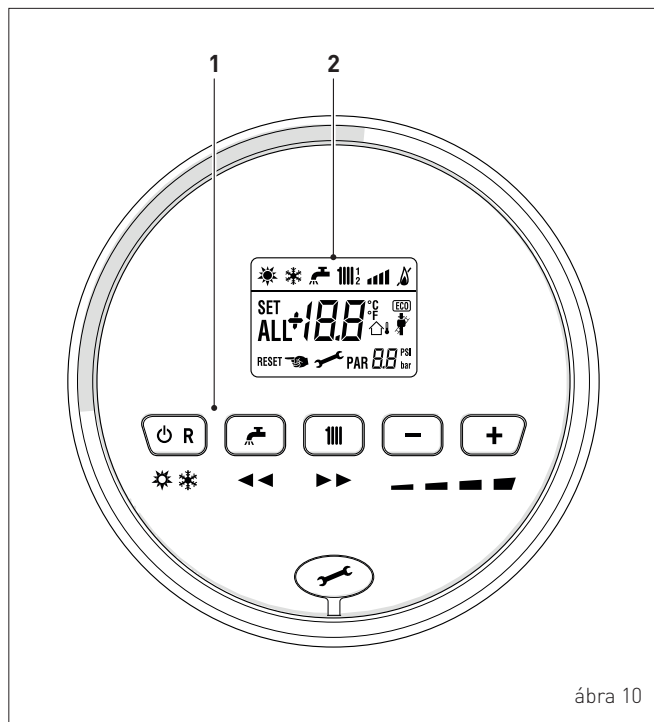
## 5.9 Keringető szivattyú

A fűtőberendezés rendelkezésre álló hozam-szállítás görbe a következő ábrán látható.



ábra 9

## 5.10 Kapcsolótábla



ábra 10

### 1 FUNKCIÓGOMBOK

**⏻ R** Ha egyszer vagy többször megnyomja legalább 1 másodpercre a normális működés alatt, akkor ciklikusan módosíthatja a kazán működési módját (készlet - nyár - tél). Ha a kazán visszaállítható üzemzavarban van, akkor elvégezheti a felengedést.

**🚰** Normális működésnél a gombbal megjelenítheti a 10 és 60°C között módosítható HMV készletet. A „paraméterek beállítása” részben a gombnyomással a paraméterek között gördíthet (csökkenő sorrendben).

**🔥** Normális működésnél a gombbal megjelenítheti a 20 és 80°C között módosítható fűtő készletet. A „paraméterek beállítása” részben a gombnyomással a paraméterek között gördíthet (növekvő sorrendben).

**-** Normális működés közben a gombnyomással csökkentheti a fűtő vagy HMV készletet az előző választás függvényében. Távirányító használata esetén (Open Therm) a fűtőgomb kiválasztása után a gombnyomás (-) módosíthatja - csökkenő sorrendben - a hőmérsékleti görbe meredekségét. A „paraméterek megjelenítése/ beállítása” részben a gombnyomással módosíthatja a paraméter beállítását vagy értékét (csökkenő sorrendben).

**+** Normális működés közben a gombnyomással növelheti a fűtő vagy HMV készletet az előző választás függvényében. Távirányító használata esetén (Open Therm) a fűtőgomb kiválasztása után a gombnyomás (+) módosíthatja - növekvő sorrendben - a hőmérsékleti görbe meredekségét. A „paraméterek megjelenítése/ beállítása” részben a gombnyomással módosíthatja a paraméter beállítását vagy értékét (növekvő sorrendben).

Programozó csatlakozó burkolat dugó.

**MEGJEGYZÉS:** ha több, mint 30 másodpercen keresztül lenyomva tartja, akkor megjeleníti az üzemzavart, a kazán működésének megakadályozása nélkül. A jelzés a normális feltételek helyreállításával eltűnik.

### 2 KIJELEZŐ

**☀️** „NYÁR”. A szimbólum „Nyár” működési módban van jelen, vagy távirányítással, csak amikor a HMV funkciót bekapcsolta. A ☀️ és ❄️ szimbólumok villognak, jelezve, hogy a „kéményseprő” funkció aktív.

**❄️** „TÉL”. A szimbólum „Tél” működési módban van jelen, vagy távirányítással, csak amikor a HMV funkciót és a fűtő funkciót bekapcsolta. Távirányítással, ha nem kapcsolt be egy működési módot sem, akkor mindkét ☀️ és ❄️ szimbólum kikapcsolva marad.

**🔄** „VISSZAÁLLÍTÁS KÉRÉSE”. A felirat jelzi a hiba megjavítása után a kazán normális működését és a ⏻ R gombbal helyreállítható.

**🚰** „MELEG HMV”. A szimbólum HMV kérés alatt jelenik meg vagy „kéményseprő” funkcióban a HMV alapjel kiválasztása alatt villog.

**🔥** „FŰTÉS”. A szimbólum fűtés kérés alatt állandóan jelen van vagy „kéményseprő” funkcióban a fűtés alapjel kiválasztása alatt villog.

**🔥** LÁNG HIÁNY „BLOKK”.

**🔥** „LÁNG JELENLÉT”.

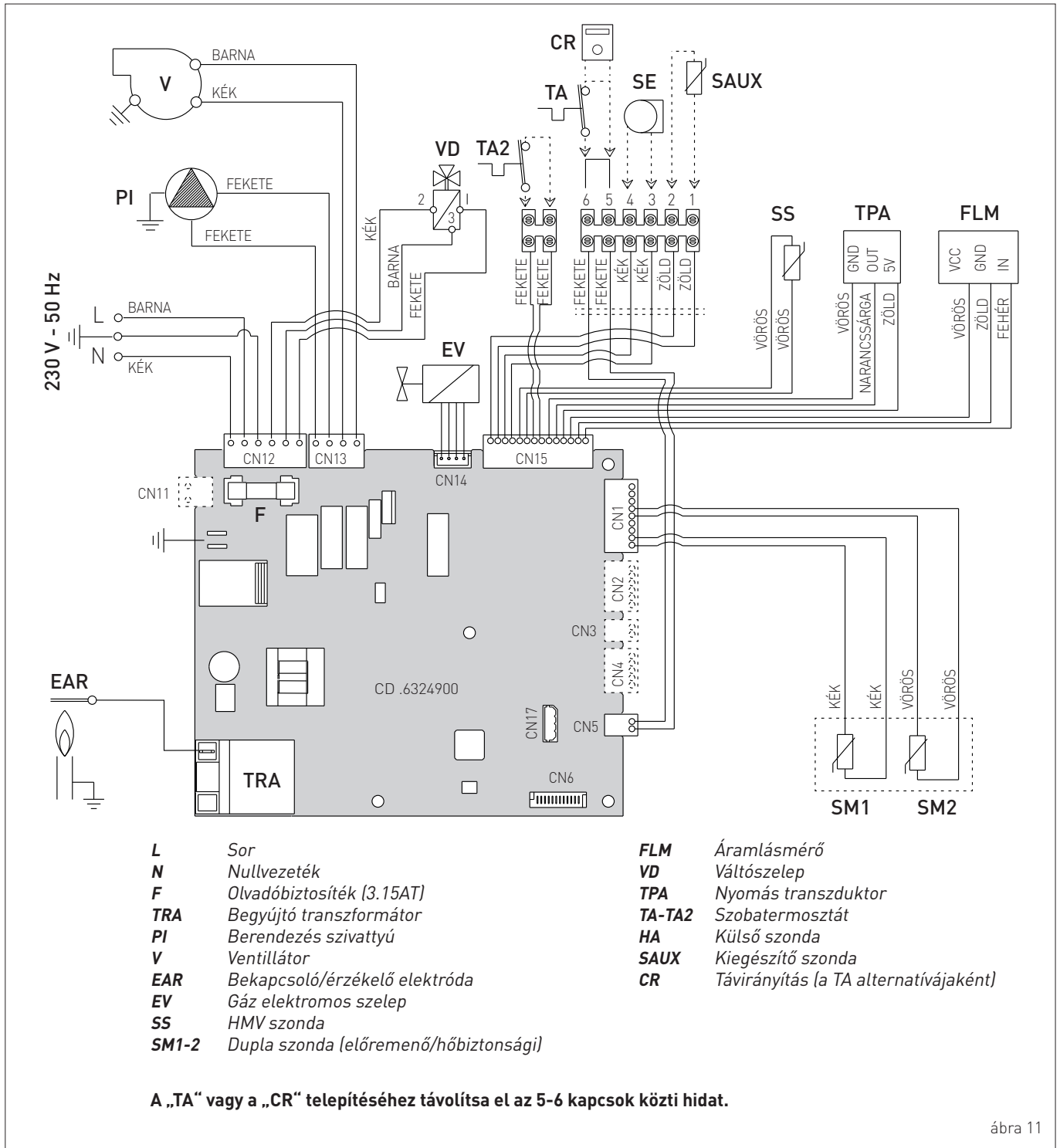
**📶** „TELJESÍTMÉNYSZINT”. Azt a teljesítményszintet jelzi, amelyen a kazán működik.

**PAR** „PARAMÉTER”. Azt jelzi, hogy ki jelenítheti meg/állíthatja be a paramétereket, vagy „info” vagy „csatlakozók” vagy „kioldott riasztások” (előzmények) megjelenítésben.

**ALL** „RIASZTÁSOK”. Azt jelzi, hogy üzemzavar történt. A szám a létrehozó okot határozza meg.

**🔧** „KÉMÉNYSEPRŐ”. Azt jelzi, hogy aktiválta a kéményseprő funkciót.

## 5.11 Elektromos kapcsolási rajz



### FIGYELMEZTETÉS

#### Kötelező:

- EN szabványoknak megfelelő többpólusú árammegszakító, vonalszakaszoló használata
- Tartsa be a L (fázis) - N (semleges) csatlakozást
- A használt tápvezeték csak megrendelt pótkatrésszel és szakemberekkel cseréltesse ki
- Csatlakoztassa a földelő vezetékét hatékony földelő berendezéshez. A gyártó nem felelős az esetleges földhiány vagy az elektromos kapcsolási rajzokban szereplő hiányosságok miatti károsodásokért.



### TILOS

Használja a víztömlőket a berendezés földeléséhez.