



📍 1238 Bp., Grassalkovich út 66.

☎ +36 20 467 4475

**HA GÁZ VAN, RÁNK FIX HOGY SZÁMÍTHAT!**

**Saunier Duval márkaszerviz.**



**Saunier Duval**  
Mindig az Ön oldalán

**HASZNÁLATI UTASÍTÁS**



**Saunier Duval**

Használati útmutató

**Sd 20 KLOM**

**Sd 30 KLOM**

**Sd 40 KLOM**

**Sd 50 KLOM**



## Tartalomjegyzék

1	Általános jellemzők .....	2
2	A dokumentumok megőrzése.....	2
3	Biztonság .....	2
3.1	Mit kell tenni, ha gázszagot érez? .....	2
3.2	Biztonsági tanácsok és előírások .....	2
4	Jótállás .....	3
5	A készülék rendeltetésszerű használata .....	3
6	Szokásos karbantartás.....	4
7	A készülék használata.....	4
7.1	Kijelző (Kezelői felület).....	4
7.2	Menü .....	5
7.3	Használatba vétel.....	5
7.4	Kijelzés .....	5
7.5	A helyiség hőmérséklet beállítása .....	6
7.6	A külső szonda beállítása .....	6
7.7	A használati meleg víz hőmérsékletének beállítása .....	8
8	Kikapcsolás .....	9
9	Meghibásodási diagnosztika .....	9
10	Fagyvédelem.....	10
10.1	A gázkazán és a melegvítároló fagyveszély elleni védelme.....	10
10.2	A gázkazán és a melegvítároló fagy elleni védelme.....	10
11	Karbantartás / Szerviz.....	10

## 1 Általános jellemzők

A KLOM fűtőkazán, melegvizet állít elő a fűtési rendszer részére.

Ezt a készüléket természetes szellőzésű égéstermék elvezető kéménybe kell bekötni. A készülék fel van szerelve égéstermék visszáramlást gátló biztonsági berendezéssel (SRC), amely a füstgázoknak a kéményben való feltorlódása esetén megszakítja a működést.

A készülék telepítését és üzembe helyezését kizárólag az erre kiképzett szakember végezze. Ő felelős azért, hogy a telepítés és az üzembe helyezés a vonatkozó előírásoknak megfelelően történjen.

A készülék karbantartásához és javításához, valamint az összes be szabályozáshoz szakember közreműködését kell igénybe venni.

Saunier Duval különböző speciális tartozékokat fejlesztett ki annak érdekében, hogy a gázkészülékét saját fűtésrendszeréhez alkalmazhassa.

A Saunier Duval a kazánokhoz különböző szabályozókat és tartozékokat ajánl. További információkért forduljon a kereskedelmi hálózathoz, melynek listáját a [www.saunierduval.hu](http://www.saunierduval.hu) honlapon megtalálja.

## 2 A dokumentumok megőrzése

- A használati utasítást és minden kísérő dokumentumot meg kell őrizni, hogy szükség esetén használhassa.

Nem vállalunk felelősséget semmilyen kárért, ami a dokumentumokban szereplő tájékoztatás figyelmen kívül hagyásából ered.

## 3 Biztonság

### 3.1 Mit kell tenni, ha gázszagot érez?

- Tilos a lámpákat be- és kikapcsolni.
- Tilos bármely villanykapcsoló használatát.
- Tilos a telefonhasználat a veszélyzónában.
- Tilos nyílt láng használata (pl. öngyújtó vagy gyufa)
- Tilos dohányozni.
- Zárja el a gázcsapot.
- Nyissa ki az ajtókat és az ablakokat.
- Értse a ház többi lakóját.
- Tájékoztassa a gázszolgáltatót, vagy az Ön által ismert szakembert.

### 3.2 Biztonsági tanácsok és előírások

Feltétlenül tartsuk be az alábbi biztonsági utasításokat és előírásokat:

- Ne használjon a készülék közelében aeroszolt, oldószereket, klórtartalmú tisztítószereket, festéket, ragasztót stb. Kedvezőtlen körülmények között ezek a szerek korróziós hatással lehetnek, még az égéstermék elvezető rendszerre is.
- Ne használjon és ne tároljon robbanásveszélyes vagy gyúlékony anyagokat (pl. üzemanyag, festék, stb.) abban a helységben, ahol a készülék található.
- Sohase iktassa ki a biztonsági berendezéseket és semmiféle beavatkozást se végezzen ezeken,

mert ez meghibásodást illetve balesetet okozhat.

- Ne végezzünk semmilyen módosítást:
- se a készüléken,
- se a készülék környezetében,
- a víz-, levegő-, gáz- és elektromos vezetékekben,
- a füstgázelvezető rendszerben.
- Soha ne kísérelje meg saját maga javítani a termosztátot.
- Vízszivárgás esetén azonnal zárja el a készülék bemeneti hidegvíz csapját és szakemberrel javíttassa meg a szivárgó vezetéket.
- Ne sértse meg és ne távolítsa el a részegységeken lévő plombákat. A leplombált részegységeken csak a Saunier Duval szervíz szakemberei végezhetnek módosításokat.
- Ne módosítsa a készülék közelében a műszaki és építési körülményeket, mert ezek is hatással lehetnek a készülék biztonságos működésére.

Például:

- Ne zárja el az ajtóknban, mennyezeteken, ablakokban és falakban található szellőzőket. Ne takarja le a szellőzőnyílásokat pl. ruhával. Ne torlaszolja el az ajtók alján található szellőzőnyílásokat és ne csökkentse le azok felületét azzal, hogy a padlóra más burkolatot helyez.
- Fokozott légzárású ablakok beszereléskor szakemberrel konzultálva mindig biztosítani kell a készülék számára szükséges megfelelő mennyiségű égési levegőt.

- Ne helyezzen el ventilátoros szellőző berendezéseket és hőlégfúvó berendezéseket, ruhaszáritókat vagy páraelszívókat abban a helységben, ahol a kazán található.



**Figyelem! Használati melegvíz vételekor legyen óvatos: a csapból kifolyó víz nagyon forró lehet!**

## 4 Jótállás

A gázkazánra 1+2 év jótállást vállalunk.

A «+2» év feltétele, hogy minden fűtési szezon előtt a gázkazánt karbantarttadják a beüzemelésre feljogosított szervizzel.

Részletesen a feltételek a Jótállási jegyben olvashatók.

## 5 A készülék rendeltetésszerű használata

A Saunier Duval készülékeket a legújabb műszaki megoldásoknak és az érvényes biztonsági előírásoknak megfelelően gyártják.

A KLOM kazán indirekt fűtésű tárolóval összeépítve alkalmas használati melegvíz előállításra, fürdőszobák, mosogatók, stb. melegvíz szolgáltatásra.

Minden egyéb felhasználás rendeltetés ellenesnek minősül és tilos.

A gyártó nem felel semmilyen olyan kárért és rongálódásért, amely a nem rendeltetésszerű használat miatt következik be. Nem rendeltetésszerű használat esetén minden kockázatot a felhasználó visel.

A rendeltetésszerű használatba az is beleértendő, hogy betartják a használati



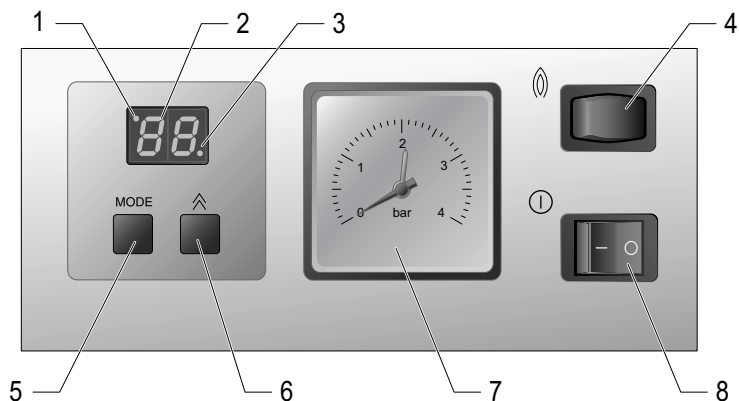
és kezelői utasítást, a telepítési szabályok és minden más csatolt dokumentum előírásait.

## 6 Szokásos karbantartás

- A készülék borítását szappanos vízbe mártott ruhával lehet tisztítani.
- Ne használjon súroló vagy más tisztítószer, mert ezek károsíthatják a burkolatot vagy a műanyagból készült alkatrészeket.

## 7 A készülék használata

### 7.1 Kijelző (Kezelői felület)



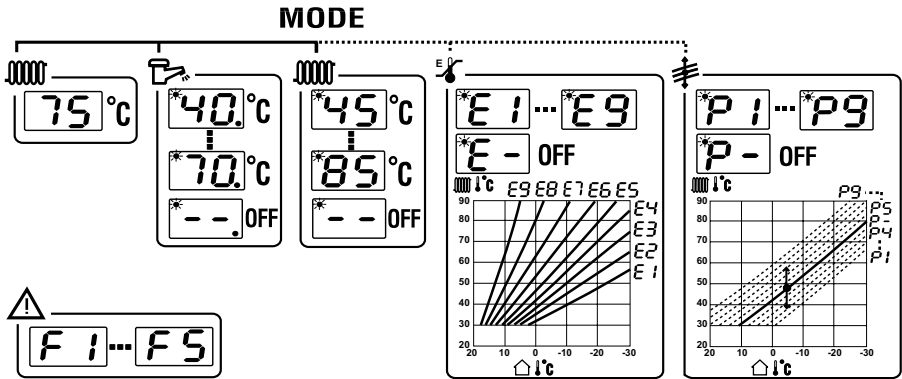
#### Jelmagyarázat

- 1 Kijelző
- 2 Aktuális érték
- 3 Funkció kijelző
- 4 RESET gomb
- 5 MODE gomb
- 6 Paraméter állító gomb
- 7 Manométer
- 8 Be/Ki kapcsoló

## 7.2 Menü



A használati melegvíz funkciók akkor érhetők el, ha a kazánra külön tartályt csatlakoztatnak.



## 7.3 Használatba vétel

- Győződjék meg arról, hogy:
  - a kazán áramellátása rendben van,
  - a gázcsap nyitva van,
  - A manométer 1 és 2 bar közötti nyomást jelez.
- Állítsa a kezelőpanel Be/Ki kapcsolóját «I» állásba.

A kezelőpanel kijelzője világít : a gázkazán működésre kész.

## 7.4 Kijelzés

### 7.4.1 A fűtés hőmérsékletének kijelzése

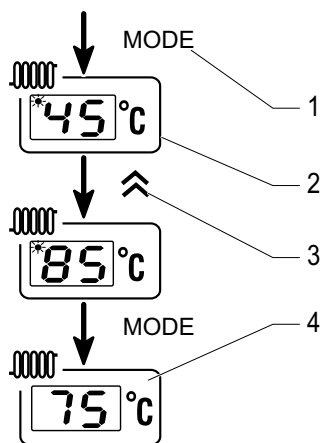
A gázkazán üzembe helyezésekor a kijelző jelzi a fűtési rendszer vízhőmérsékletét és a jobb alsó kijelző a következőket :

Állapot	Működés
Nem világít	Nincs hőigény
Villog	A melegvíz-tartály fűtése (külön rendelésre)
Világít	Fűtési üzem (helyiség hőmérséklet termosztát opcióként)

### 7.4.2 A fűtő víz nyomásának kijelzése

A fűtő víz nyomás a gázkazánban állandóan ki van jelezve a manométeren. 1 és 2 bar közöttinek kell lennie.

## 7.5 A helyiséghőmérséklet beállítása



### Jelmagyarázat

- 1 MODE gomb
- 2 Fűtés hőmérséklet beállítása
- 3 Paraméter állító gomb /
- 4 Fűtés hőmérséklet kijelzése

- Nyomja meg kétszer a MODE gombot. A bal felső kijelző villog.
- Nyomja meg a / gombot a fűtési hőmérséklet beállításához :-, 45, 50, 55, 60, 65, 70, 75, 80, 85°C (80°C alaphelyzetben).



- helyzetben a fűtés mód ki van kapcsolva. A gázkazán csak a melegvíztárolót fűti.

- Nyomja meg a MODE gombot a választás érvényesítéséhez.

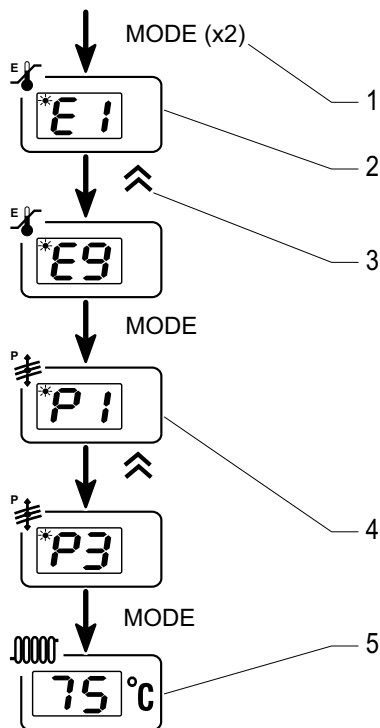
## 7.6 A külső szonda beállítása



**Figyelem ! A külső szonda paramétereinek megfelelő beállításához tanácsoljuk hogy forduljon az üzembehelyezőjéhez.**

Két paramétert kell beállítani :

- A fűtés görbe beállítása (E paraméter)
- A helyiséghőmérséklet beállítása (P paraméter).



### Jelmagyarázat

- 1 MODE gomb
- 2 A fűtés görbe beállítása
- 3 Parameter állító gomb /
- 4 A környezeti hőmérséklet beállítása
- 5 A fűtés hőmérséklet kijelzése

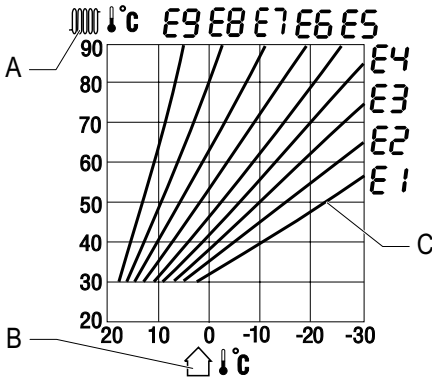




Nyomja meg egyszerre a **MODE** és a **paraméter állító gombot** a szonda által kért hőmérséklet kijelzéséhez.

### 7.6.1 A fűtés görbe beállítása

A legalkalmasabb görbe kiválasztásához ismernie kell az üzembehelyezés kiszámításához szolgált minimális régiós hőmérsékletet. Forduljon az üzembehelyezőjéhez.



#### Jelmagyarázat

- A** Fűtési előremenő vízhőmérséklet
- B** Külső hőmérséklet
- C** Fűtés görbe

- Nyomja meg háromszor a **MODE** gombot : az **E** paraméter jelenik meg a képernyőn. A bal felső kijelző villog.
- Használja a **/** gombot a kívánt (**E1** – **E9**) görbe kiválasztásához majd nyomja meg a **MODE** gombot a választása megerősítéséhez. A **P** paraméter jelenik meg a képernyőn.



**E-** helyzetben (beállítás alaphelyzetben), a külső szonda ki van kapcsolva.

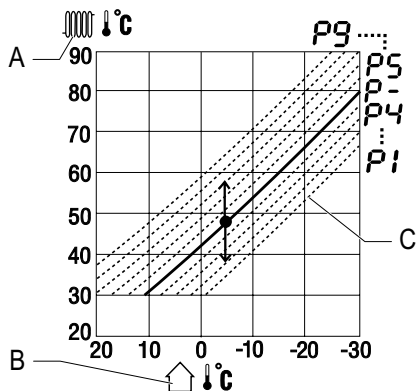
### 7.6.2 A helyiséghőmérséklet beállítása

Amennyiben a kiválasztott jelleggörbe mellett nem kapja meg a kívánt helyiséghőmérsékletet, a **P** paraméterek segítségével korrekciót hajthat végre. A **P** paraméterekkel a jelleggörbét párhuzamosan el lehet tolni, és így a kiválasztott értékkel nő vagy csökken az előremenő fűtővíz hőmérséklete és vele arányosan nő vagy csökken a helyiség hőmérséklete. Radiátoros fűtésnél 3°C fűtővíz hőmérsékletváltozás megközelítően 1°C helyiséghőmérséklet változást eredményez.

P paraméter	Érték
P1	-15°C-os eltérés
P2	-9°C-os eltérés
P3	-6°C-os eltérés
P4	-3°C-os eltérés
P-	Nincs eltérés
P5	+3°C-os eltérés
P6	+6°C-os eltérés
P7	+9°C-os eltérés
P8	+15°C-os eltérés
P9	+21°C-os eltérés

Például a fűtővíz 3°C-kal való növeléséhez a **P5**-ös paramétert kell kiválasztani.





#### Jelmagyarázat

A Fűtési előremenő vízhőmérséklet

B Külső hőmérséklet

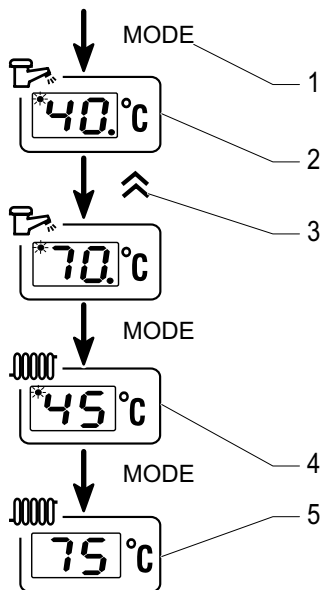
C Fűtés görbe

- Használja a / gombot a kívánt P1 – P9 görbe kiválasztásához majd nyomja meg a MODE gombot a választása megerősítéséhez.

**i** Alaphelyzetben a gázkazán a P-állásba van beállítva.

## 7.7 A használati meleg víz hőmérsékletének beállítása

**i** Ez a funkció akkor áll rendelkezésre, ha a kazánhoz melegvíz-tartály csatlakozik.



#### Jelmagyarázat

- 1 MODE gomb
- 2 A használati meleg víz hőmérsékletének szabályozása
- 3 Paraméter állító gomb /
- 4 A fűtővíz hőmérséklet szabályozása
- 5 A fűtővíz hőmérséklet megjelenítése

- Nyomja meg egyszer a MODE gombot. A bal felső kijelző villog és az alsó kijelző is világít.
- Nyomja meg a / gombot a használati meleg víz hőmérsékletének beállításához : --, 40, 44, 48, 52, 56, 60, 64, 68, 70 °C (56 °C alaphelyzetben).

**i** – helyzetben a melegvíz tároló fűtés módja ki van kapcsolva. A gázkazán csak fűtés módban van.

- Nyomja meg a MODE gombot a választás érvényesítéséhez.

A kijelzőn megjelenik az az üzemmód, melyben a fűtőhőmérséklet szabályozható.

- A MODE gombot egyszer megnyomva visszatérhet a fűtőköri víz hőmérsékletének megjelenítéséhez.

## 8 Kikapcsolás

- Állítsa a gázkazánon lévő kapcsolót «O» állásba.

A kijelző kialszik.

Hosszabb leállás esetén javasoljuk, hogy zárja el a készülék bemeneti gázcsapját is.

## 9 Meghibásodási diagnosztika

Működési hiba	Lehetséges oka	Megoldás
A kazán leáll. A kijelző kikapcsolt.	Nincs elektromos áram	Ellenőrizze, hogy nincs-e árammegszakadás. Mihelyt az áram visszajött, a készülék automatikusan visszakapcsol. Ha egy hiba kód (F kód) jelenik meg a beindításkor, nyomja meg egyszer a RESET gombot. Ha a hiba továbbra is fennáll, forduljon kiképzett szakemberhez.
F kód és egy szám	- Bekapcsolási hiba - Túlmelegedési hiba - Más hiba	Nyomja meg egyszer a RESET gombot.  Ha a hiba továbbra is fennáll, forduljon kiképzett szakemberhez.
A manométer 1 barnál kisebb nyomást jelenít meg.	A rendszerben nincs megfelelő víznyomás.	Végezze el a gázkazán fűtéscsőrendszerének feltöltését (lásd a «fűtéscsőrendszer feltöltése» fejezetet).  Ha a feltöltést túl gyakran kell végezni, lehet hogy a készülékben szivárgás van. Ez esetben forduljon kiképzett szakemberhez, hogy ellenőrizze a készüléket.



**Sohase kísérelje meg önmaga elvégezni a karbantartásokat vagy a javításokat a készülékén.**



## 10 Fagyvédelem

### 10.1 A gázkazán és a melegvíztároló fagyveszély elleni védelme

Fagyveszély esetén győződjön meg arról, hogy a gázkazán el legyen látva gázzal és árammal.

A fagyvédelmi rendszer indítja a szivattyú működését, mielőtt a hőmérséklet a fűtési rendszerben 9°C alá esik.

A szivattyú leáll 10 perc elteltével ha a fűtőrendszerben lévő víz hőmérséklete nagyobb 10°C -nál.

Ha a fűtési rendszerben a hőmérséklet 3°C alá esik, a gázkazán teljesen leáll.

Ha a melegvíztárolóban tárolt meleg víz hőmérséklete 7°C alá esik, a melegvíztárolót 10°C-ra melegíti fel a kazán. Ez a biztonság csak akkor aktív, ha a melegvíztároló fűtése nincs kikapcsolva.

### 10.2 A gázkazán és a melegvíztároló fagy elleni védelme

A fagy elleni készülék védelmet nem biztosíthatja kizárólag a gázkazán. Tanácsoljuk hogy tegyen meg minden szükséges intézkedést a fűtési rendszer védelme érdekében.

- Hosszabb távollét esetén kérjük, lépjen kapcsolatban képzett szakemberrel, aki elvégzi a rendszer leürítését, vagy megfelelő fagyálló adalék hozzáadásával gondoskodik a fűtőkör védelméről.



**Figyelem! A használati melegvíz- és fűtőkör (hideg és melegvíz) fagyveszély elleni védelmét a kazán nem biztosítja.**

## 11 Karbantartás / Szerviz

Tiszta és jól beállított állapotban készüléke kevesebb gázt fogyaszt és tovább fog működni. A készülék és a égéstermék elvezető szakember által történő rendszeres karbantartása feltétlenül szükséges a berendezés jó működéséhez. Ezáltal meghosszabbodik annak élettartama, csökken az energiafogyasztása és a szennyező anyag kibocsátása.

Javasoljuk, hogy a beüzemelő szervizzel kössön karbantartási szerződést, amellyel a jótállás még két évvel is meghosszabbítható. Részletes feltételek a jótállási jegyben.

Ne feledje, hogy a hiányos karbantartás leronthatja a készülék biztonságát, ami anyagi kárt és testi sérülést is eredményezhet.

A Saunier Duval által jóváhagyott márkaszervizek listája a Jótállási jegyben található. Segít Önnek, hogy a lakóhelye közelében termékeink beüzemelésére, javítására rendszeresen felkészített szakemberhez fordulhasson.