



📍 1238 Bp., Grassalkovich út 66.

☎ +36 20 467 4475

**HA GÁZ VAN, RÁNK FIX HOGY SZÁMÍTHAT!**

**Saunier Duval márkaszerviz.**



**Saunier Duval**  
Mindig az Ön oldalán

**HASZNÁLATI UTASÍTÁS**



Saunier Duval

# Kezelési útmutató

Opalia C

C mini../1 LI, C ../1 LI



HU

# Tartalom

## Tartalom

<b>1</b>	<b>Biztonság</b> .....	<b>3</b>
1.1	Kezelésre vonatkozó figyelmeztetések .....	3
1.2	Rendeltetésszerű használat .....	3
1.3	Általános biztonsági utasítások .....	3
<b>2</b>	<b>Megjegyzések a dokumentációhoz</b> .....	<b>6</b>
2.1	Tartsa be a jelen útmutatóval együtt érvényes dokumentumokban foglaltakat.....	6
2.2	A dokumentumok megőrzése .....	6
2.3	Az útmutató érvényessége .....	6
<b>3</b>	<b>A termék leírása</b> .....	<b>6</b>
3.1	Adatok az adattáblán .....	6
3.2	Kezelőelemek .....	6
3.3	LED-ellenőrzőlámpa .....	6
3.4	CE-jelölés .....	7
<b>4</b>	<b>Üzemeltetés</b> .....	<b>7</b>
4.1	Szekrénybe történő telepítés .....	7
4.2	Az üzembe helyezés előkészítése .....	7
4.3	A termék üzembe helyezése .....	7
4.4	A termék bekapcsolása .....	7
4.5	Melegvíz vételezése .....	7
4.6	A használati melegvíz-hőmérséklet beállítása .....	8
4.7	Moduláció .....	8
<b>5</b>	<b>Zavarelhárítás</b> .....	<b>8</b>
5.1	Hiba felismerése és elhárítása .....	8
5.2	A termék hibaelhárítása.....	8
5.3	Elemcsere.....	8
<b>6</b>	<b>Ápolás és karbantartás</b> .....	<b>9</b>
6.1	Karbantartás .....	9
6.2	A termék ápolása.....	9
<b>7</b>	<b>Üzemen kívül helyezés</b> .....	<b>9</b>
7.1	A termék átmeneti üzemen kívül helyezése .....	9
7.2	A termék végleges üzemen kívül helyezése .....	9
7.3	Magatartás fagyveszély esetén .....	9
<b>8</b>	<b>Újrahasznosítás és ártalmatlanítás</b> .....	<b>10</b>
<b>9</b>	<b>Garancia és vevőszolgálat</b> .....	<b>10</b>
9.1	Garancia .....	10
9.2	Vevőszolgálat .....	10
<b>Melléklet</b> .....	<b>11</b>	
<b>A</b>	<b>Zavarelhárítás</b> .....	<b>11</b>



## 1 Biztonság

### 1.1 Kezelésre vonatkozó figyelmeztetések

#### A műveletekre vonatkozó figyelmeztetések osztályozása

A műveletekre vonatkozó figyelmeztetések osztályozása az alábbiak szerint figyelmeztető ábrákkal és jelzőszavakkal a lehetséges veszély súlyossága szerint történik:

#### Figyelmeztető jelzések és jelzőszavak



##### Veszély!

Közvetlen életveszély vagy súlyos személyi sérülések veszélye



##### Veszély!

Áramütés miatti életveszély



##### Figyelmeztetés!

Könnyebb személyi sérülés veszélye



##### Vigyázat!

Anyagi és környezeti károk kockázata

### 1.2 Rendeltetésszerű használat

Szakszerűtlen vagy nem rendeltetésszerű használat esetén a felhasználó vagy harmadik személy testi épségét és életét fenyegető veszély állhat fenn, ill. megsérülhet a termék, vagy más anyagi károk is keletkezhetnek.

A termékek gázüzemű, átfolyós rendszerű vízmelegítő készülékek és ennek a funkciónak megfelelően melegvízkészítésre tervezték őket.

A rendeltetésszerű használat a következőket jelenti:

- a termék és a berendezés további komponenseihez mellékelt kezelési utasítások betartása
- az útmutatókban feltüntetett ellenőrzési és karbantartási feltételek betartása.

Nyolc éves, vagy annál idősebb gyermekek, valamint csökkent fizikai, szenzoros vagy mentális képességű, vagy tapasztalattal és ismeretekkel nem rendelkező személyek felügyelettel használhatják a terméket, vagy abban az esetben, ha kioktatták őket a termék biztonságos használatára és a termék használatából fakadó veszélyekre. A gyermekek a termékkel nem játszhatnak. A tisztítási és

karbantartási munkálatokat gyermekek felügyelet nélkül nem végezhetik.

A jelen útmutatóban ismertetett használattól eltérő vagy az azt meghaladó használat nem rendeltetésszerű használatnak minősül. Nem rendeltetésszerű használatnak minősül a termék minden közvetlenül kereskedelmi és ipari célú használata.

#### Figyelem!

Minden, a megengedettől eltérő használat tilos.

### 1.3 Általános biztonsági utasítások

#### 1.3.1 A telepítést csak szakember végezze

A termék telepítését, ellenőrzését, karbantartását és javítását, valamint a gáz beállításait és a gáz átállítását csak szakemberek végezhetik el.

#### 1.3.2 Hibás kezelés miatti veszély

A hibás kezeléssel saját magát vagy másokat veszélyeztethet, és anyagi károkat okozhat.

- ▶ Gondosan olvassa végig a szóban forgó útmutatót, és az összes kapcsolódó dokumentumot, különösen a "Biztonság" című fejezetet és a figyelmeztető információkat.
- ▶ Csak a következő, „Üzemeltetési” útmutatóban leírt műveleteket hajtsa végre.

#### 1.3.3 A szivárgó gáz életveszélyt jelent

Ha az épületben gázszag érezhető:

- ▶ Kerülje el, hogy a helyiségben gázszag keletkezessen.
- ▶ Nyissa ki az ajtókat és ablakokat és gondoskodjon huzatról.
- ▶ Kerülje nyílt láng (pl. öngyújtó, gyufa) használatát.
- ▶ Tilos a dohányzás.
- ▶ Ne használjon villamos kapcsolót, hálózati csatlakozódugót, csengőt, telefont és egyéb hangszórós kaputelefont az épületben.
- ▶ Zárja el a gázóra gázcsapját vagy a központi gázvezető csapot.
- ▶ Ha lehetséges, csatlakoztasson gázvezető csapot a termékre.
- ▶ Kopogással vagy hangos szóval figyelmeztesse a ház lakóit.

# 1 Biztonság



- ▶ Haladéktalanul hagyja el az épületet és akadályozza meg, hogy mások bemenjenek.
- ▶ Amint kijutott az épületből, értesítse a tűzoltókat és a rendőrséget.
- ▶ Értesítse a gázszolgáltató vállalat ügyeletét egy, az épületen kívül elhelyezett telefonkészülékről.

## 1.3.4 Eldugult vagy tömörtelen égéstermék vezeték miatti életveszély

Ha az épületben égéstermék szag érezhető:

- ▶ Nyisson ki minden hozzáférhető ajtót és ablakot, és gondoskodjon huzatról.
- ▶ Kapcsolja ki a terméket.
- ▶ Értesítsen egy szakembert.

## 1.3.5 A robbanékony és lobbanékony anyagok életveszélyt jelentenek

- ▶ Ne használja a terméket robbanékony vagy lobbanékony anyagokat (pl. benzin, papír, festékek) tároló helyiségekben.

## 1.3.6 Életveszély a terméken, vagy a termék környezetében végzett módosítások miatt

- ▶ Semmiképpen ne távolítsa el, ne hidalja át, vagy ne blokkolja a biztonsági berendezéseket.
- ▶ Ne manipulálja a biztonsági berendezéseket.
- ▶ Ne rongálja meg és ne távolítsa el a részesegységek plombáit.
- ▶ Ne végezzen módosításokat:
  - a készüléken
  - a gáz- és vízellátó vezetéken, az égést tápláló levegő vezetéken, az áramellátáson
  - a teljes égéstermék elvezető rendszeren
  - a biztonsági szelepen
  - a lefolyó vezetéseken
  - azokon az építészeti adottságokon, amelyek befolyásolhatják a termék üzembiztonságát

## 1.3.7 Mérgezés veszélye az égési levegő nem megfelelő hozzavezetése miatt

**Feltételek:** A helyiség levegőjétől függő üzemeltetés

- ▶ Biztosítsa a megfelelő mennyiségű égési levegő hozzavezetését.

## 1.3.8 Korrózió okozta károsodás veszélye a helyiség nem megfelelő levegője vagy a rossz égési levegő miatt

A spray-k, oldószerek, klórtartalmú tisztítószerek, festékek, ragasztók, ammóniavegyületek, porok és hasonlóak a termék, ill. a levegő-égéstermék elvezető vezeték korrózióját okozhatják.

- ▶ Biztosítsa, hogy az égéshez használt levegő vezetékébe ne kerülhessen fluor, klór, kén, porok stb.
- ▶ Gondoskodjon róla, hogy a felállítás helyén ne tároljanak vegyi anyagokat.

## 1.3.9 Sérülésveszély és anyagi kár kockázata szakszerűtlen vagy el nem végzett karbantartás és javítás miatt

- ▶ Soha ne kísérelje meg saját maga elvégezni a termék karbantartását vagy javítását.
- ▶ Az üzemzavarokat és károkat mindig haladéktalanul javíttassa ki egy szakemberrel.
- ▶ Tartsa be az előírt karbantartási időket.

## 1.3.10 Égési vagy forrázási sérülések veszélye a forró alkatrészek miatt

A termék bizonyos részei üzem közben felforrósodnak.

- ▶ A terméket és alkatrészeit csak akkor érintse meg, ha azok lehűltek.

## 1.3.11 Anyagi kár kockázata a sav miatt

- ▶ Távolítsa el a termékből az elhasznált elemeket, és szakszerűen ártalmatlanítsa azokat.
- ▶ Ha a terméket hosszabb ideig nem használja, vegye ki belőle az elemeket.

## 1.3.12 Életveszély hiányzó biztonsági berendezések miatt

A hiányzó biztonsági berendezések miatt (pl. biztonsági szelep, tágulási tartály) életveszély-





lyes forrásokhoz és egyéb sérülésekhez vezethetnek, pl. robbanások miatt.

- ▶ Kérje ki egy szakember tanácsát a biztonsági berendezések működésével és elhelyezésével kapcsolatban.



## 2 Megjegyzések a dokumentációhoz

### 2 Megjegyzések a dokumentációhoz

#### 2.1 Tartsa be a jelen útmutatóval együtt érvényes dokumentumokban foglaltakat

- ▶ Feltétlenül tartson be minden, a rendszer részegységeihez tartozó üzemeltetési útmutatót.

#### 2.2 A dokumentumok megőrzése

- ▶ További használat céljából őrizze meg ezt az útmutatót, valamint az összes kapcsolódó dokumentumot.

#### 2.3 Az útmutató érvényessége

Ez az útmutató kizárólag az alábbiakra érvényes:

##### Termék – cikkszám

C mini 11/1 LI(H-HU)	0010022606
C 14/1 LI(H-HU)	0010022607

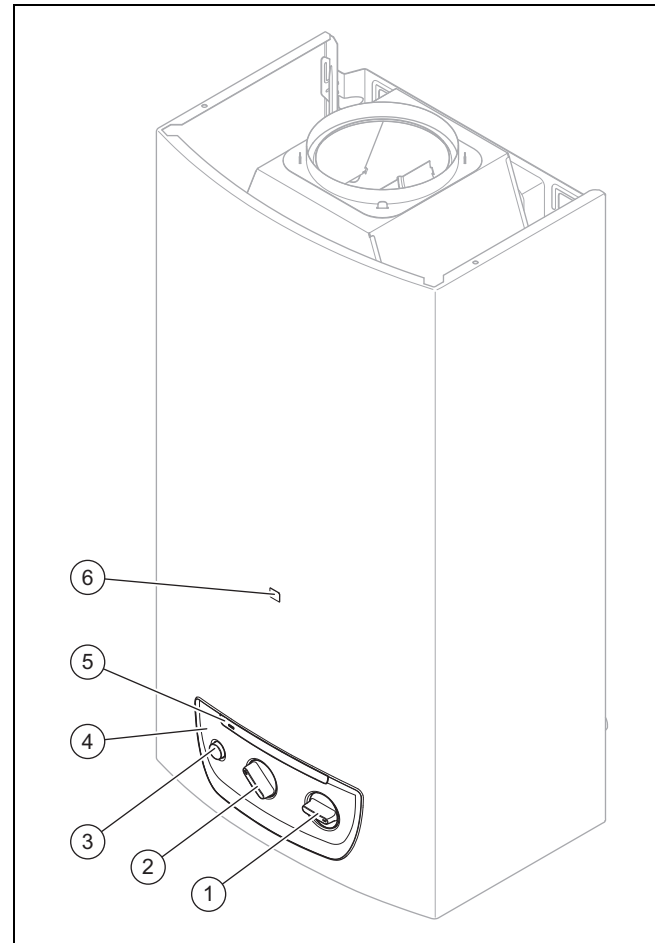
## 3 A termék leírása

### 3.1 Adatok az adattáblán

Az adattábla gyárilag elöl, az áramlásbiztosítón, a termék burkolata alatt van elhelyezve.

Adatok az adattáblán	Jelentés
Opalia	Termékkategória
C	Kéménycsatlakozás
11/14	Teljesítmény l/perc egységben
/1	Termékgeneráció
LI	Low NOX, elektromos gyújtással és elemmel
B11 BS típus	Engedélyezett készülék típus
II. kategória	Többféle gázhoz alkalmas készülék
2H 3P	Gázkategória
G20/31	Engedélyezett gázfajták csatlakozási nyomásokkal
$P_{nom.}$	Maximális hőteljesítmény
$P_{min.}$	Minimális hőteljesítmény
$Q_{nom.}$	Maximális hőterhelés
$Q_{min.}$	Minimális hőterhelés
$P_{w max.}$	Maximálisan megengedett víznyomás
Sorozatszám	7–16. számjegy = a termék cikkszama

### 3.2 Kezelőelemek



- |   |  |   |                    |
|---|--|---|--------------------|
| 1 | Térfogatáram-választó/Hőmérséklet-választó       | 3 | Főkapcsoló         |
| 2 | Teljesítmény-forgókapcsoló (10 fokozat, 50–100%) | 4 | Kezelőmező         |
|   |  | 5 | LED-ellenőrzőlámpa |
|   |  | 6 | Kémlelőnyílás      |

### 3.3 LED-ellenőrzőlámpa

Funkció	Jelentés
A LED-ellenőrzőlámpa világít (zölden)	Működik az égő
LED-ellenőrzőlámpa villog (piros)	Zavar
A LED-ellenőrzőlámpa villog (zölden)	A generátor nem képes megfelelő feszültséget előállítani a termék üzembe vételéhez.

### 3.4 CE-jelölés



A CE-jelölés azt dokumentálja, hogy az adattábla szerinti készülékek megfelelnek a rájuk vonatkozó irányelvek alapvető követelményeinek.

A megfelelőségi nyilatkozat a gyártónál megtekinthető.

## 4 Üzemeltetés



### Figyelmeztetés!

#### **Forró víz okozta forrázásveszély áll fenn!**

A rosszul beállított melegvíz-hőmérsékletek és a forró víz a vezetékekben forrázási sérüléseket okozhatnak.

- ▶ Ellenőrizze a melegvíz-hőmérsékletet a kezével.



### Figyelmeztetés!

#### **Égés veszélye a kémlelőnyílás közvetlen érintése esetén!**

- ▶ Kerülje a hővezető kémlelőnyílás közvetlen érintését.



### Vigyázat!

#### **Anyagi kár kockázata a megszakított vízellátás miatt!**

- ▶ Gondoskodjon megszakításmentes vízellátásról.

### 4.1 Szekrénybe történő telepítés

A termék szekrényben történő elhelyezése esetén a burkolatnak teljesítenie kell a kivitelezési előírásokat.

Amennyiben a terméket szekrényben szeretné elhelyezni, kérje ki a szakszerviz tanácsát. Semmi esetre se készítse el önmaga a termék külső burkolatát.

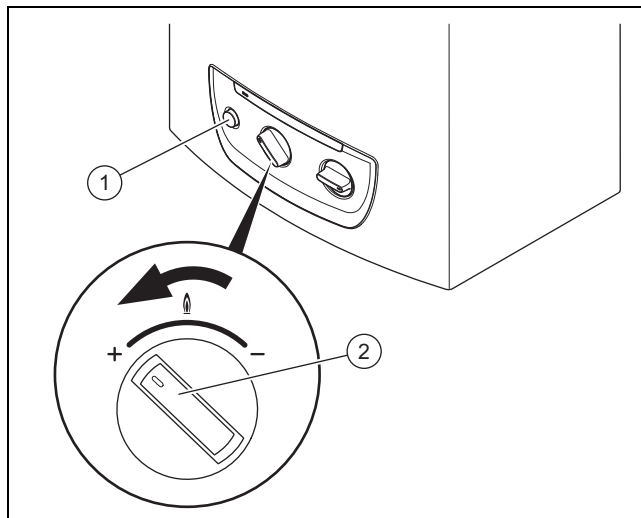
### 4.2 Az üzembe helyezés előkészítése

1. Kérje meg a termék telepítését végző szakembert, hogy mutassa meg az elzáró szerelvények elhelyezkedését, valamint magyarázza el azok kezelését.
2. Nyissa ki ütközésig a gáz elzárócsapját.
3. Nyissa ki a helyszínen biztosított hidegvízlezáró szelepet.

### 4.3 A termék üzembe helyezése

- ▶ Csak akkor helyezze üzembe a terméket, ha a burkolat teljesen zárva van.

### 4.4 A termék bekapcsolása



1. Nyomja meg a főkapcsolót (1) úgy, hogy bereteszellen.
2. Forgassa el a teljesítmény-forgókapcsolót (2) a kívánt fokozatba.
  - ◀ A termék üzemkész.



### Tudnivaló

Ha tömítetlenséget vesz észre a termék és vételező hely közötti melegvízvezeték tartományában, azonnal zárja el a telepítés során elhelyezett hidegvízlezáró szelepet.

Szüntettesse meg a tömítetlenséget szakemberrel.

### 4.5 Melegvíz vételezése

1. Nyissa ki a melegvízcsapot a vételező helyen.
  - ◀ A termék automatikusan üzembe lép.
  - ◀ Ha a termék üzemben van, a LED-ellenőrzőlámpa zölden világít.

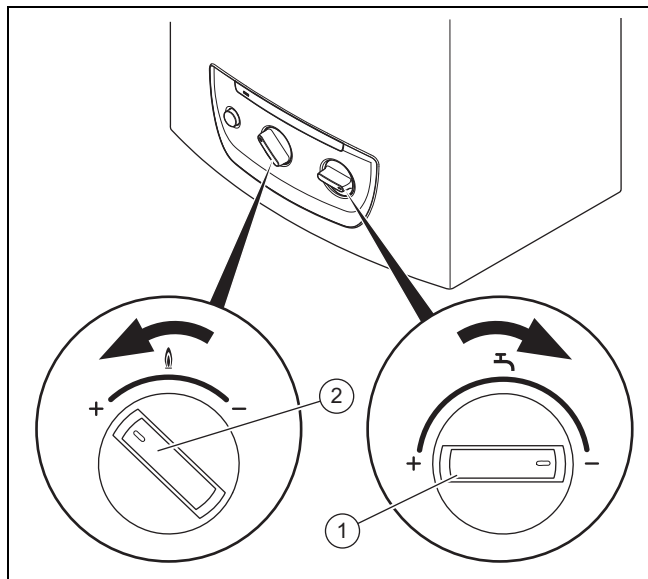
**Feltételek:** Nincs melegvízszállítás.

- ▶ Bizonyosodjon meg arról, hogy adott esetben a melegvízcsap elé felszerelt elzárószelep teljesen ki van nyitva.
  - ▶ Bizonyosodjon meg arról, hogy a termék főkapcsolója be van reteszelve.
  - ▶ Szerelje le a melegvízcsapba épített szűrőt, és ellenőrizze a szűrő elszennyeződését és vízkövesedését.
  - ▶ Távolítsa el a szűrőben lévő vízkövet vízköoldószerrel.
2. Zárja el a melegvízcsapot a vételező helyen.
    - ◀ A termék automatikusan üzemben kívül helyezi magát.



## 5 Zavarelhárítás

### 4.6 A használati melegvíz-hőmérséklet beállítása



1. Forgassa el a hőmérséklet-választót **(1)** az óramutató járásával megegyező irányban a melegvíz-térfogatáram csökkentéséhez.
  - Ez befolyásolja (növeli) a melegvíz-hőmérsékletet.
2. Forgassa el a teljesítmény-forgókapcsolót **(2)** az óramutató járásával ellentétes irányban az égő teljesítményének növeléséhez.
  - Ez növeli a melegvíz-hőmérsékletet.
3. Forgassa el a hőmérséklet-választót **(1)** az óramutató járásával ellentétes irányban a melegvíz-térfogatáram növeléséhez.
  - Ez befolyásolja (csökkenti) a melegvíz-hőmérsékletet.
4. Forgassa el a teljesítmény-forgókapcsolót **(2)** az óramutató járásával megegyező irányban az égő teljesítményének csökkentéséhez.
  - Ez csökkenti a melegvíz-hőmérsékletet.



#### Tudnivaló

Ha növeli a melegvíz térfogatáramát, és a teljesítmény-forgókapcsolót az óra járásával ellentétes irányba elforgatja, akkor a gázfogyasztás megnő.

### 4.7 Moduláció

A teljesítmény-forgókapcsoló előválasztott tartománya és a termék lehető legkisebb teljesítménye (kb. 35%) közötti tartományban az égő teljesítménye (gázhozam) automatikusan folyamatosan a melegvíz-térfogatáramhoz igazodik. Ilyen módon a melegvíz-hőmérséklet állandó szinten marad.

## 5 Zavarelhárítás

### 5.1 Hiba felismerése és elhárítása

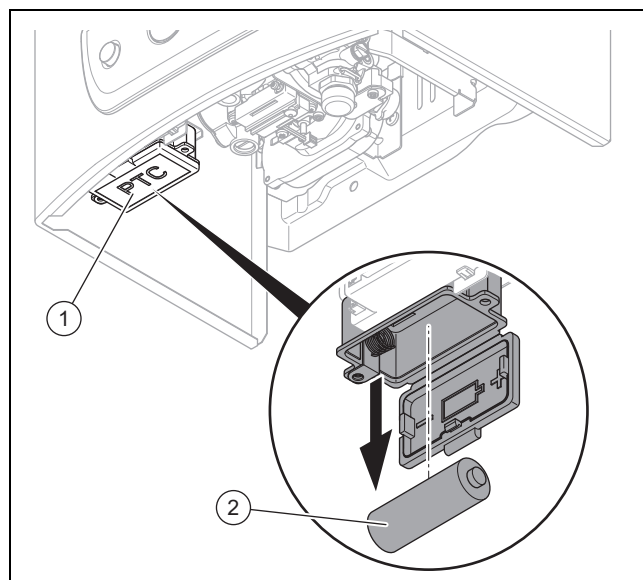
- ▶ Az üzemzavart optikailag a (pirosan villogó) LED-ellenőrzőlámpa jelzi. Az üzemeltető kizárólag a függelékben található táblázat szerinti üzemzavarokat háríthatja el.
- ▶ Ha a termék a táblázat alapján elvégzett ellenőrzés ellenére sem működik megfelelően, akkor a probléma elhárításához forduljon szakemberhez.

### 5.2 A termék hibaelhárítása

Ha a terméket egy biztonsági berendezés blokkolta, várjon kb. 10 percet, és azután hárítsa el a termék hibáit. A termék csak a hibaelhárítás után gyújtható be ismét automatikusan.

- ▶ Hárítsa el a termék hibáit a következők szerint:
  - Zárja el a vízcsapot.
  - Nyissa ki ismét a vízcsapot.
  - **Ne** működtesse a főkapcsolót.
- ▶ Hárítsa el a termék hibáit alternatívaként a következők szerint:
  - Hagyja nyitva a vízcsapot.
  - Nyomja meg kétszer a főkapcsolót, a termék ki- és újbóli bekapcsolásához.
- ▶ Ha a hibaelhárítás nem sikerül vagy a terméket ismét blokkolja egy biztonsági berendezés, akkor a zavarelhárítás céljából forduljon szakemberhez.
- ▶ A terméket csak akkor vegye ismét üzembe, ha az üzemzavart egy szakember elhárította.

### 5.3 Elemcsere



1. Kapcsolja ki a terméket a főkapcsolóval, vagy ne vételezzon melegvizet.



#### Veszély!

#### Robbanásveszély felhevült elemek miatt!

A kisült elemek felöltés vagy felhevülés miatt felrobbanhatnak.

- ▶ Ne töltsen fel a kisült elemeket.

- ▶ Biztosítsa, hogy az elemek ne kerüljenek tűzbe vagy egyéb módon ne hevüljenek fel.

- Nyissa ki az elemrekesz (1) fedelét.



#### Tudnivaló

Az elemrekesz az elülső burkolat leszerelése nélkül hozzáférhető.



#### Veszély!

#### Életveszély a nem megfelelő elemek miatt!

Ha nem megfelelő elemtípusra cserélik az elemeket, akkor robbanásveszély áll fenn.

- ▶ Elemcserénél ügyeljen a megfelelő elem-típusra.
- ▶ A használt elemeket a jelen útmutatóban szereplő előírásoknak megfelelően ártalmatlanítsa.

- Vegye ki a régi elemet (2), és helyezzen be új elemet az elemrekesz fedelében látható jelzés szerint.



#### Tudnivaló

Kizárólag D/LR20 típusú elemet használjon. Ne használjon újratölthető elemeket.

## 6 Ápolás és karbantartás

### 6.1 Karbantartás

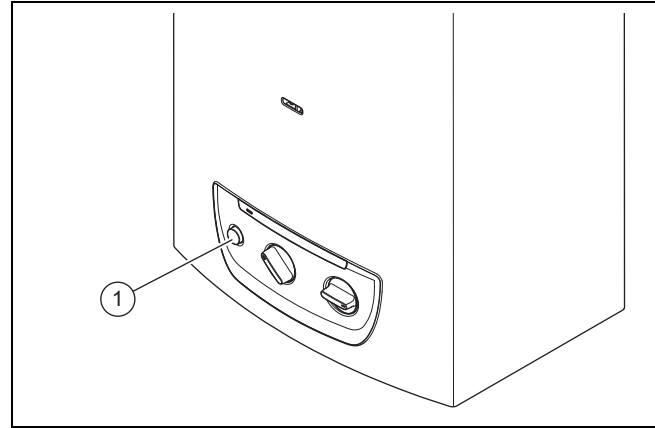
A termék tartós üzemképességének és üzembiztonságának, megbízhatóságának és hosszú élettartamának feltétele a szakember által elvégzett évenkénti ellenőrzés és kétévenkénti karbantartás. A felülvizsgálat eredményeitől függően korábbi karbantartás válhat szükségessé.

### 6.2 A termék ápolása

- ▶ A burkolatot egy kevés oldószermentes tisztítószerrel átítatott, nedves kendővel törölje le.
- ▶ Ne használjon spray-t, súrolószereket, mosogatószerket, oldószer- vagy klórtartalmú tisztítószereket..

## 7 Üzemen kívül helyezés

### 7.1 A termék átmeneti üzemen kívül helyezése

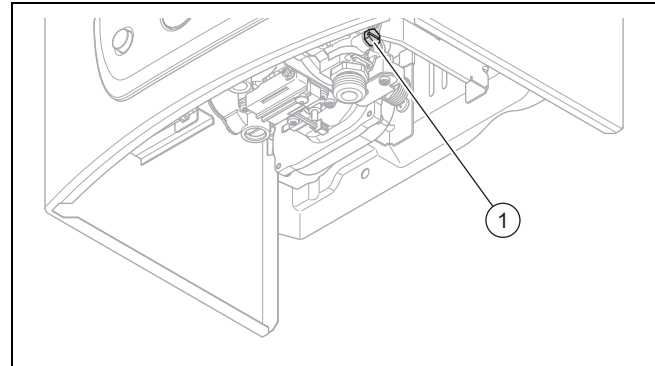


- ▶ Működtesse a főkapcsolót (1).
- ▶ Zárja el a helyszínen biztosított gázelzáró csapot.
  - ◀ A gázüzemű átfolyós rendszerű vízmelegítő készülék égőjéhez a gázbevezetés most el van zárva.
- ▶ Zárja el a hidegvízlezáró-szelepet.

### 7.2 A termék végleges üzemen kívül helyezése

- ▶ A termék végleges üzemen kívül helyezését bízza szakemberre.

### 7.3 Magatartás fagyveszély esetén



Fagyveszély esetén a terméket védeni kell a befagyástól. Ehhez gázüzemű átfolyós rendszerű vízmelegítő készülékét le kell üríteni.

- ▶ Átmenetileg helyezze üzemen (→ Oldal: 9) kívül a terméket.
- ▶ Lazítsa meg a leürítőcsavart (1) a tömítőgyűrűvel.
- ▶ Nyissa ki a termékhez csatlakoztatott összes melegvíz-vételező szerelvényt, hogy a termék és a vezeték teljesen leürüljenek.
- ▶ Hagyja nyitva a melegvíz-vételező szerelvényeket és az ürítőcsavart, amíg a terméket a fagyveszély elmúltá után ismét üzembe helyezi.
- ▶ A későbbi feltöltéskor csak azután helyezze ismét üzembe a terméket, ha a telepítés során elhelyezett hidegvízlezáró szelep kinyitása után a víz buborékmentesen lép ki a kinyitott melegvíz-vételező szerelvényeknél.

## 8 Újrahasznosítás és ártalmatlanítás

### 8 Újrahasznosítás és ártalmatlanítás

- ▶ A csomagolás ártalmatlanítását bízza a terméket telepítő szakemberre.



Amennyiben a terméket ezzel a jelzéssel látták el:

- ▶ A terméket tilos a háztartási hulladékkal együtt ártalmatlanítani.
- ▶ Ehelyett adja le a terméket egy elektromos és elektronikus készülékekre szakosodott gyűjtőhelyen.



Ha a termék elemeket tartalmaz, melyek ezzel a jelzéssel vannak ellátva, akkor az elemek egészség- és környezetkárosító anyagokat tartalmazhatnak.

- ▶ Ebben az esetben hasznátelelem-gyűjtő helyen ártalmatlanítsa az elemeket.

## 9 Garancia és vevőszolgálat

### 9.1 Garancia

A gyártó garanciájával kapcsolatos kérdéseire a hátoldalon megadott elérhetőségeken kaphat választ.

### 9.2 Vevőszolgálat

Vevőszolgálatunk elérhetőségeit a hátoldalon megadott címen, illetve a [www.saunierduval.hu](http://www.saunierduval.hu) internetes oldalon találhatja meg.

## Melléklet

## A Zavarelhárítás

Zavar	Lehetséges kiváltó ok	Intézkedés
A termék nem működik. A LED nem világít.	Elem kimerült	<ol style="list-style-type: none"> <li>1. Cserélje ki az elemet.</li> <li>2. Bizonyosodjon meg arról, hogy a hidegvízlezáró szelep nyitva van.</li> </ol>
A LED a vételezés befejezése után 10 percig kéken villog. Hangos begyújtás.	Az elem töltöttsége túl kicsi	► Cserélje ki az elemet.
A termék nem helyezhető üzembe. A LED a vételezés befejezése után 10 percig pirosan villog.	A gázbevezetés megszakadt.	<ol style="list-style-type: none"> <li>1. Biztosítsa a gázbevezetést.</li> <li>2. Cseppfolyós gáz esetén: Cserélje ki az üres gázpalackot teli gázpalackra.</li> <li>3. Bizonyosodjon meg arról, hogy az elzárószelep nyitva van a gázcsatlakozásnál.</li> </ol>
	Levegő van a gázbevezető vezetékben.	<ol style="list-style-type: none"> <li>1. Nyissa ki és zárja el többször a vízcsapot, hogy eltávolítsa a levegőt a gázbevezetésnél.</li> <li>2. Amennyiben az üzemzavar továbbra is fennáll, bizzon meg szakembert a probléma megszüntetésével.</li> </ol>
A termék az üzemeltetés közben kikapcsol. A LED pirosan villog.	A gázbevezetés megszakadt.	<ol style="list-style-type: none"> <li>1. Biztosítsa a gázbevezetést.</li> <li>2. Cseppfolyós gáz esetén: Cserélje ki az üres gázpalackot teli gázpalackra.</li> <li>3. Bizonyosodjon meg arról, hogy az elzárószelep nyitva van a gázcsatlakozásnál.</li> </ol>
	Levegő van a gázbevezető vezetékben.	<ol style="list-style-type: none"> <li>1. Nyissa ki és zárja el többször a vízcsapot, hogy eltávolítsa a levegőt a gázbevezetésnél.</li> <li>2. Amennyiben az üzemzavar továbbra is fennáll, bizzon meg szakembert a probléma megszüntetésével.</li> </ol>
	Az elem töltöttsége túl kicsi. A terméket egy biztonsági berendezés kikapcsolta.	<ol style="list-style-type: none"> <li>1. Bizonyosodjon meg arról, hogy a hidegvízlezáró szelep zárva van.</li> <li>2. Cserélje ki az elemet.</li> <li>3. Várjon 10 percet, azután ismét vegye üzembe a terméket. Amennyiben az üzemzavar továbbra is fennáll, bizzon meg szakembert a probléma megszüntetésével.</li> </ol>