



📍 1238 Bp., Grassalkovich út 66.

☎ +36 20 467 4475

HA GÁZ VAN, RÁNK FIX HOGY SZÁMÍTHAT!

SIME márkaszerviz.



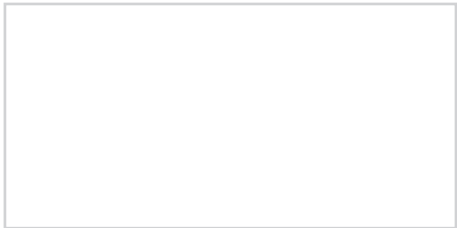
HASZNÁLATI UTASÍTÁS



SOLIDA EV NWB



GR	BG	SK
HR	LT	
SRB	LV	
HU	NL	



TARTALOM

1 ÁLTALÁNOS FIGYELMEZTETÉSEK

2 SZÁLLÍTÁS

3 MŰSZAKI JELLEMZŐK ÉS MÉRETEK

3.1	LEÍRÁS
3.2	BEFOGLALÓ MÉRETEK
3.3	MŰSZAKI ADATOK
3.4	NYOMÁSCSÖKKENÉS

1 ÁLTALÁNOS FIGYELMEZTETÉSEK

A használati utasítás a termék szerves részét képezi, ezért azt át kell adni a felhasználónak. Olvassa el figyelmesen a használati utasításba foglalt, a készülék felszerelésére, használatára és karbantartására vonatkozó figyelmeztetéseket. Őrizze meg gondosan a használati utasítást, hogy szükség esetén bárminek utána tudjon nézni.

A felszerelést képzett szakembernek kell végeznie a hatályos szabványoknak és a gyártó előírásainak megfelelően. A hibás felszerelés személyi vagy tárgyi károkat okozhat, melyekért a vállalat nem vállal felelőséget.

Ellenőrizze a termék épségét. Kétség esetén ne vegye használatba a készüléket, hanem forduljon a szállítóhoz.

A csomagolás elemeit a hatályos szabályozásnak megfelelően kell semlegesíteni.

A készüléken való bármilyen karbantartási műveletet megelőzően áramtalanítsa a gépet a kapcsoló révén.

Meghibásodás vagy rendellenes működés esetén kapcsolja ki a készüléket és ne kísérelje meg a javítást vagy egyéb közvetlen beavatkozást. Forduljon kizárólag képzett szakemberhez. Szükség esetén a

javításhoz csak eredeti cseralkatrészeket alkalmazzon.

A fentiek be nem tartása veszélyeztetheti a készülék vagy egyes alkatrészeinek épségét, potenciális veszélyt jelenthet a felhasználó biztonságára nézve, melyre vonatkozóan a gyártó nem vállal felelőséget.

Legalább évente egyszer el kell végezni a készülék és a füstelvezető karbantartását.

2 SZÁLLÍTÁS

A kazánt két külön csomagban szállítjuk, mint az 1. ábrán látható:

Öntöttvas kazántest és a szabályozó tolozárral felszerelt füstkamra, hamugyűjtőláda és termosztatikus huzatszabályozó. Tasak tartalma: 2 fogantyú az ajtókhöz, egy csavar bakelit gombbal a levegőbeengedő tolozár kézi szabályozásához, érintkező rugó a hőmérő érzékelőgömbjéhez, és a levegőbeengedő tolozárra szerelendő M6-os kar. "Bevizsgálási tanúsítvány" és "Megfelelőségi nyilatkozat", a kazán

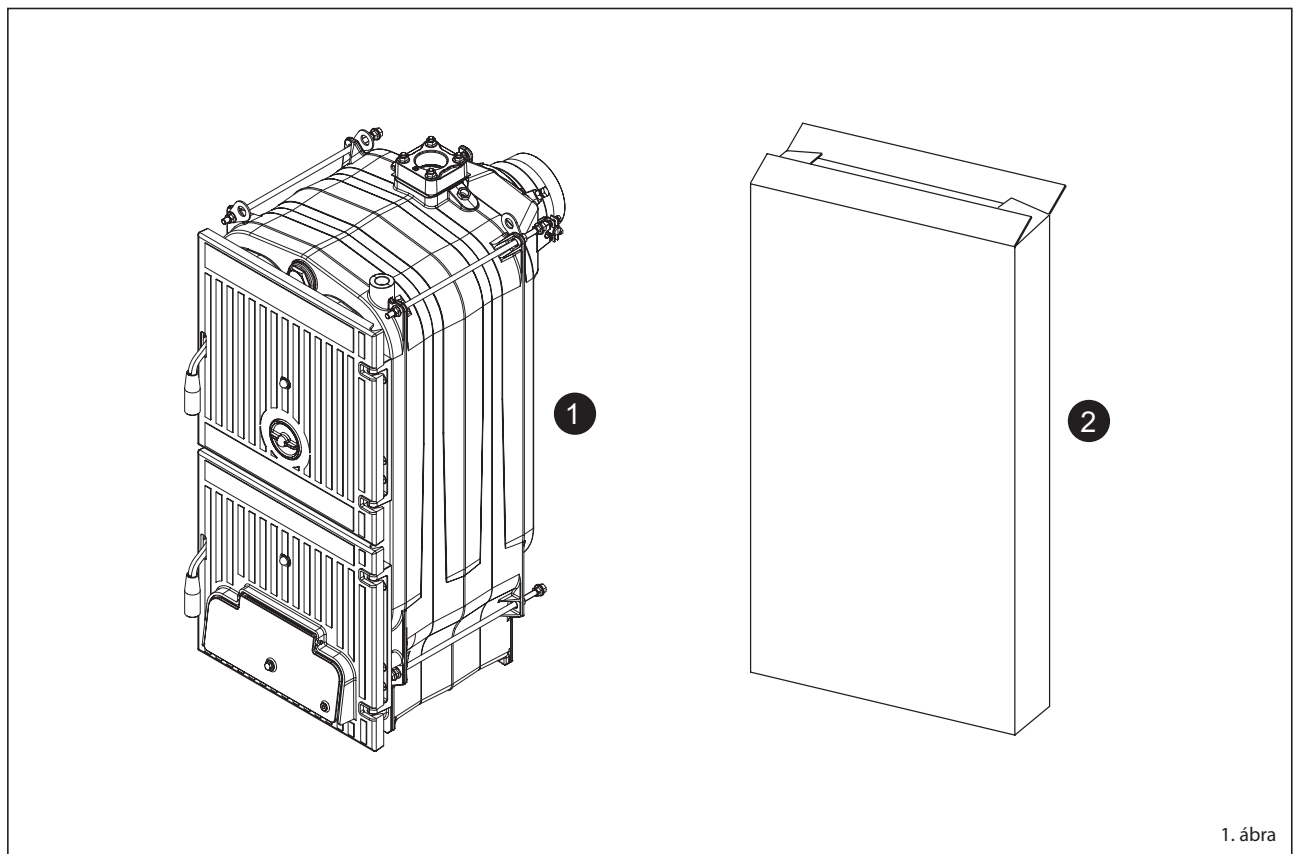
dokumentációjával együtt megőrzendő. Kartondoboz a köpennyel, hőmérővel és dokumentumcsomaggal. A dokumentumcsomag tartalma: használati útmutató, jótállási jegy, KAZÁN MŰSZAKI ADATAI adattábla, és a megfelelőségi nyilatkozatra felragasztandó címkék modulja.

FIGYELEM: A dokumentumcsomagban található KAZÁN MŰSZAKI ADATAI adattlap öntapadós; a szerelést végző szakember feladata, hogy felragassza a köpeny

oldalára.

Az öntöttvas test azonosító száma a hátsó oldalon felül, szegecseléssel rögzített adatlapon található.

A szállítás illetve a be- és kirakodás megkönnyítése érdekében a kazán felső részén az emelésre szolgáló horgok kerültek kialakításra.



1. ábra

3 MŰSZAKI JELLEMZŐK ÉS MÉRETEK

3.1 LEÍRÁS

A SOLIDA EV NWB (No Woody Biomass) típusú öntöttvas kazánokat úgy tervezték, hogy a huzat optimalizálása révén a maxi-

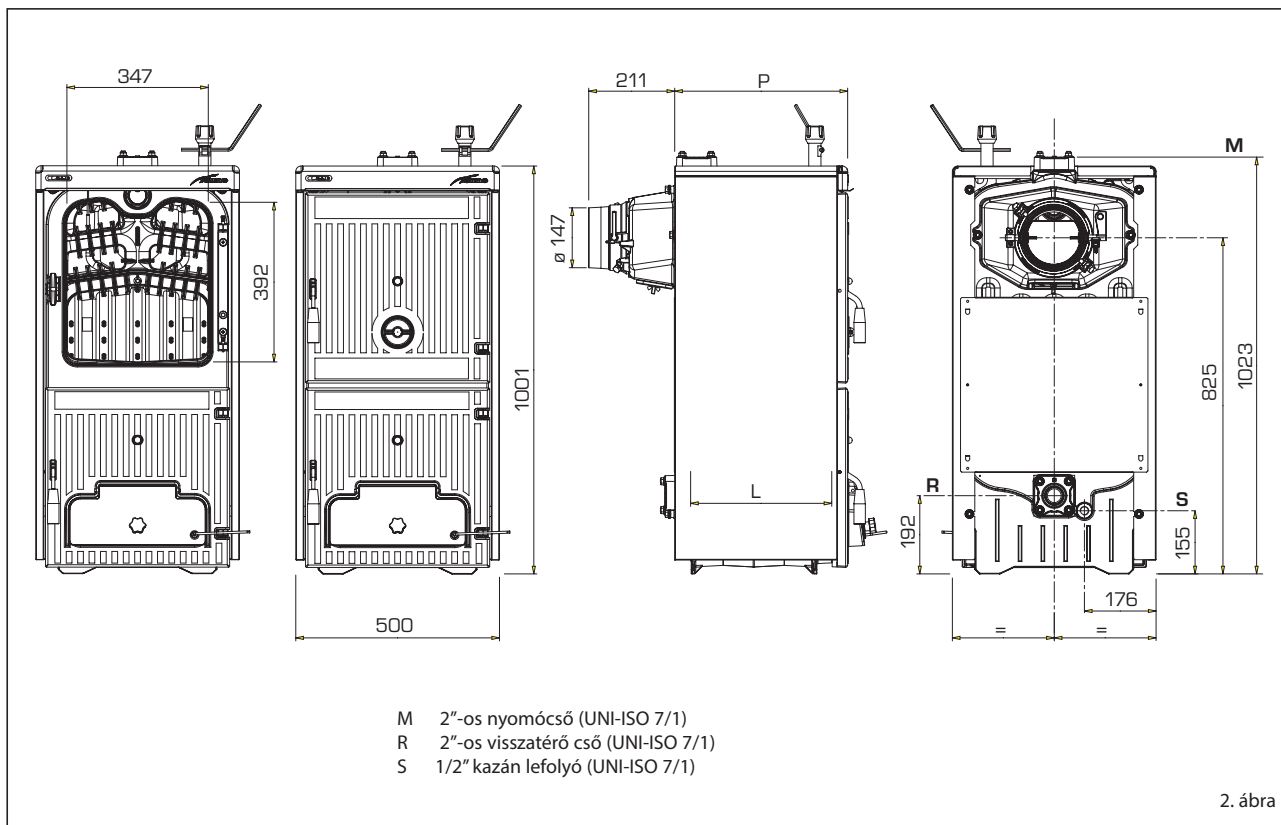
mális hatékonyságot biztosítsák.

Az üzemanyag olívapogácsa-téglából áll (alternatív és értékes energiaforrás), és alapvető fontosságú, hogy ezeket a lehető leg-

jobb módon használják fel, megfelelő égési technológiák alkalmazásával.

A kazánok megfelelnek a 2014/68 / UE PED irányelvnek, és az EN 303-5 / 2012 szabvány szerint tesztelték.

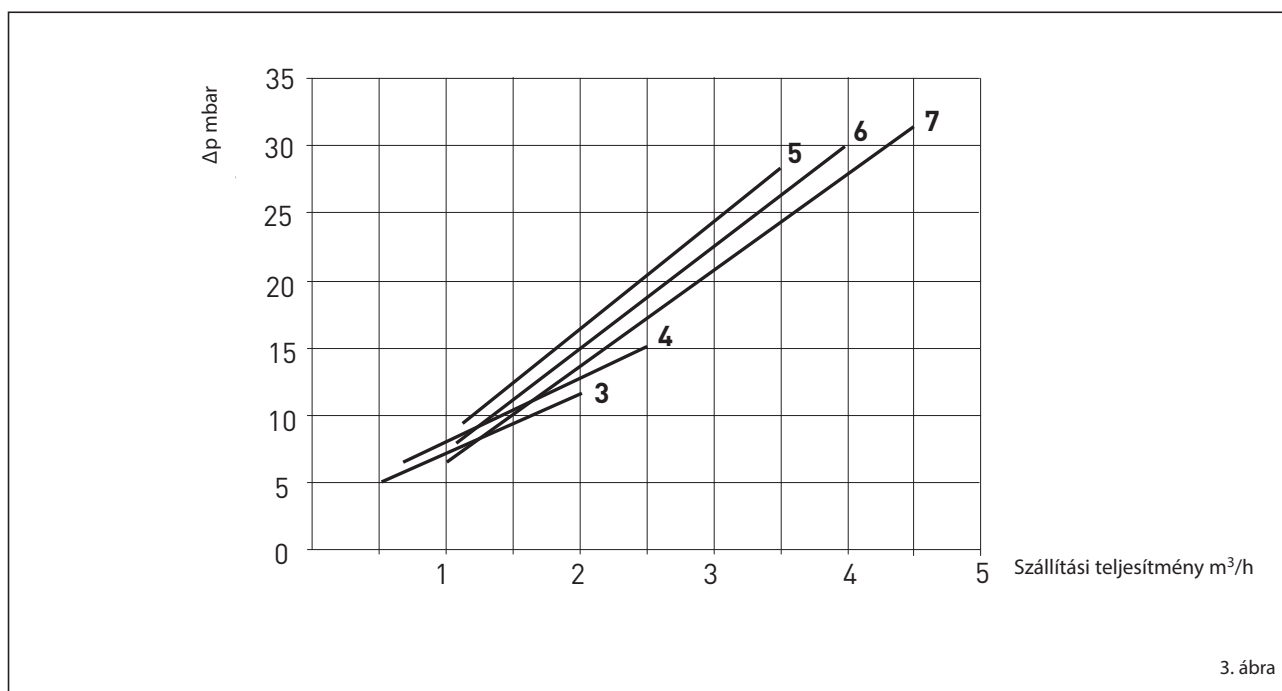
3.2 BEFOGLALÓ MÉRETEK (2. ábra)



3.3 MŰSZAKI ADATOK

SOLIDA EV NWB		3	4	5	6	7
Hőáram (Qb)	kW	17,5	22,1	26,7	28,8	30,9
Hőteljesítmény (Pu)	kW	9,7	12,3	14,9	17,7	20,6
Hasznos hozam	%	55,0	55,6	56,0	61,4	67,0
A töltés időtartama	h	≥ 4	≥ 4	≥ 4	≥ 4	≥ 4
Az üzemanyag fűtőértéke	KJ / Kg			17042		
Töltési mennyiség	dm ³	42,7	66,4	90,2	113,9	137,7
Minimális kéménynyomás	mbar	12	12	12	15	15
Méreték						
P (mélység)	mm	425	575	725	875	1025
L (égési kamra mélysége)	mm	260	410	560	710	860
Az elemek száma	n°	3	4	5	6	7
Max. üzemi hőmérséklet	°C	95	95	95	95	95
Min. A növénybe visszatérő víz hőmérséklete	°C	50	50	50	50	50
Max. Üzemi nyomás	bar	4	4	4	4	4
Vizsgálónyomás	bar	6	6	6	6	6
A kazán kapacitása	l	30	39	48	57	66
Súly	kg	226	288	350	412	474

3.4 NYOMÁSCSÖKKENÉS (3. ábra)



3. ábra