



📍 1238 Bp., Grassalkovich út 66.

☎ +36 20 467 4475

**HA GÁZ VAN, RÁNK FIX HOGY SZÁMÍTHAT!**

**Vaillant márkaszerviz.**



**HASZNÁLATI UTASÍTÁS**

## Kezelési útmutató



turboMAG plus

MAG ..5/1-5 RT(H-HU)

HU

**Kiadó/gyártó**

**Vaillant GmbH**

Berghauser Str. 40 ■ D-42859 Remscheid  
Tel. +492191 18 0 ■ Fax +492191 18 2810  
info@vaillant.de ■ www.vaillant.de

 **Vaillant**

# Tartalom

## Tartalom

<b>1</b>	<b>Biztonság</b> .....	<b>3</b>
1.1	Kezelésre vonatkozó figyelmeztetések .....	3
1.2	Rendeltetésszerű használat .....	3
1.3	Általános biztonsági utasítások .....	3
<b>2</b>	<b>Megjegyzések a dokumentációhoz</b> .....	<b>5</b>
2.1	Tartsa be a jelen útmutatóval együtt érvényes dokumentumokban foglaltakat.....	5
2.2	A dokumentumok megőrzése .....	5
2.3	Az útmutató érvényessége .....	5
<b>3</b>	<b>A termék leírása</b> .....	<b>5</b>
3.1	A termék felépítése.....	5
3.2	Kijelző kezelőelemek .....	5
3.3	Fagyvédelem .....	5
3.4	Adattábla.....	6
3.5	Teljesítménynagyságok.....	6
3.6	Melegvíz-hőmérséklet ajánlott beállításai.....	6
3.7	Üzemeltetés kis víznyomás esetén .....	6
3.8	CE-jelölés .....	6



## 1 Biztonság

### 1.1 Kezelésre vonatkozó figyelmeztetések

#### A műveletekre vonatkozó figyelmeztetések osztályozása

A műveletekre vonatkozó figyelmeztetések osztályozása az alábbiak szerint figyelmeztető ábrákkal és jelzőszavakkal a lehetséges veszély súlyossága szerint történik:

#### Figyelmeztető jelzések és jelzőszavak

##### Veszély!

Közvetlen életveszély vagy súlyos személyi sérülések veszélye



##### Veszély!

Áramütés miatti életveszély

##### Figyelmeztetés!

Könnyebb személyi sérülés veszélye



##### Vigyázat!

Anyagi és környezeti károk kockázata

### 1.2 Rendeltetésszerű használat

Szakszerűtlen vagy nem rendeltetésszerű használat esetén a felhasználó vagy harmadik személy testi épségét és életét fenyegető veszély állhat fenn, ill. megsérülhet a termék, vagy más anyagi károk is keletkezhetnek.

A termékek gázüzemű átfolyós rendszerű vízmelegítő készülékek és ennek a funkciónak megfelelően melegvízkészítésre tervezték őket.

A rendeltetésszerű használat a következőket jelenti:

- a termék és a berendezés további komponenseihez mellékelt kezelési utasítások betartása
- az útmutatókban feltüntetett ellenőrzési és karbantartási feltételek betartása.

Nyolc éves, vagy annál idősebb gyermekek, valamint csökkent fizikai, szenzoros vagy mentális képességű, vagy tapasztalattal és ismeretekkel nem rendelkező személyek felügyelettel használhatják a terméket, vagy abban az esetben, ha kioktatták őket a termék biztonságos használatára és a termék használatából fakadó veszélyekre. A gyermekek a termékkel nem játszhatnak. A tisztítási és

karbantartási munkálatokat gyermekek felügyelet nélkül nem végezhetik.

A jelen útmutatóban ismertetett használattól eltérő vagy az azt meghaladó használat nem rendeltetésszerű használatnak minősül. Nem rendeltetésszerű használatnak minősül a termék minden közvetlenül kereskedelmi és ipari célú használata.

#### Figyelem!

Minden, a megengedettől eltérő használat tilos.

### 1.3 Általános biztonsági utasítások

#### 1.3.1 A telepítést csak szakember végezze

A termék telepítését, ellenőrzését, karbantartását és javítását, valamint a gáz beállításait csak szakemberek végezhetik el.

#### 1.3.2 Hibás kezelés miatti veszély

A hibás kezeléssel saját magát vagy másokat veszélyeztethet, és anyagi károkat okozhat.

- ▶ Gondosan olvassa végig a szóban forgó útmutatót, és az összes kapcsolódó dokumentumot, különösen a "Biztonság" című fejezetet és a figyelmeztető információkat.
- ▶ Csak a következő, „Üzemeltetési” útmutatóban leírt műveleteket hajtsa végre.

#### 1.3.3 A szivárgó gáz életveszélyt jelent

Ha az épületben gázszag érezhető:

- ▶ Kerülje el, hogy a helyiségben gázszag keletkezessen.
- ▶ Nyissa ki az ajtókat és ablakokat és gondoskodjon huzatról.
- ▶ Kerülje nyílt láng (pl. öngyújtó, gyufa) használatát.
- ▶ Tilos a dohányzás.
- ▶ Ne használjon villamos kapcsolót, hálózati csatlakozódugót, csengőt, telefont és egyéb hangszórós kaputelefont az épületben.
- ▶ Zárja el a gázóra gázcsapját vagy a központi gázvezető csapot.
- ▶ Ha lehetséges, csatlakoztasson gázvezető csapot a termékre.
- ▶ Kopogással vagy hangos szóval figyelmeztesse a ház lakóit.

## 1 Biztonság



- ▶ Haladéktalanul hagyja el az épületet és akadályozza meg, hogy mások bemenjenek.
- ▶ Amint kijutott az épületből, értesítse a tűzoltókat és a rendőrséget.
- ▶ Értesítse a gázszolgáltató vállalat ügyeletét egy, az épületen kívül elhelyezett telefonkészülékről.

### 1.3.4 Eldugult vagy tömörtelen égéstermék vezeték miatti életveszély

Ha az épületben égéstermék szag érezhető:

- ▶ Nyisson ki minden hozzáférhető ajtót és ablakot, és gondoskodjon huzatról.
- ▶ Kapcsolja ki a terméket.
- ▶ Értesítsen egy szakembert.

### 1.3.5 A robbanékony és lobbanékony anyagok életveszélyt jelentenek

- ▶ Ne használja a terméket robbanékony vagy lobbanékony anyagokat (pl. benzin, papír, festékek) tároló helyiségekben.

### 1.3.6 Életveszély a terméken, vagy a termék környezetében végzett módosítások miatt

- ▶ Semmiképpen ne távolítsa el, ne hidalja át, vagy ne blokkolja a biztonsági berendezéseket.
- ▶ Ne manipulálja a biztonsági berendezéseket.
- ▶ Ne rongálja meg és ne távolítsa el a részegységek plombáit.
- ▶ Ne végezzen módosításokat:
  - a készüléken
  - a gáz- és vízellátó vezetéken, az égést tápláló levegő vezetéken, az áramellátáson
  - a teljes égéstermék elvezető rendszeren
  - a biztonsági szelepen
  - a lefolyó vezetéseken
  - azokon az építészeti adottságokon, amelyek befolyásolhatják a termék üzembiztonságát

### 1.3.7 Hiányzó biztonsági berendezések miatti életveszély

A hiányzó biztonsági berendezések (pl. biztonsági szelep, tágulási tartály) életveszélyes

forrásokhoz és egyéb sérülésekhez vezethetnek, pl. robbanások miatt.

- ▶ Kérje ki egy szakember tanácsát a biztonsági berendezések működésével és elhelyezésével kapcsolatban.

### 1.3.8 Mérgezés veszélye az égési levegő nem megfelelő hozzávezetése miatt

**Feltételek:** A helyiség levegőjétől függő üzemeltetés

- ▶ Biztosítsa a megfelelő mennyiségű égési levegő hozzávezetését.

### 1.3.9 Korrózió okozta károsodás veszélye a helyiség nem megfelelő levegője vagy a rossz égési levegő miatt

A spray-k, oldószerek, klórtartalmú tisztítószerek, festékek, ragasztók, ammóniavegyületek, porok és hasonlóak a termék, ill. a levegő-égéstermék elvezető vezeték korrózióját okozhatják.

- ▶ Biztosítsa, hogy az égéshez használt levegő vezetékébe ne kerülhessen fluor, klór, kén, porok stb.
- ▶ Gondoskodjon róla, hogy a felállítás helyén ne tároljanak vegyi anyagokat.

### 1.3.10 Sérülésveszély és anyagi kár kockázata szakszerűtlen vagy el nem végzett karbantartás és javítás miatt

- ▶ Soha ne kísérelje meg saját maga elvégezni a termék karbantartását vagy javítását.
- ▶ Az üzemzavarokat és károkat mindig haladéktalanul javíttassa ki egy szakemberrel.
- ▶ Tartsa be az előírt karbantartási időket.



## 2 Megjegyzések a dokumentációhoz

### 2.1 Tartsa be a jelen útmutatóval együtt érvényes dokumentumokban foglaltakat

- ▶ Feltétlenül tartson be minden, a rendszer részegységeihez tartozó üzemeltetési útmutatót.

### 2.2 A dokumentumok megőrzése

- ▶ További használat céljából őrizze meg ezt az útmutatót, valamint az összes kapcsolódó dokumentumot.

### 2.3 Az útmutató érvényessége

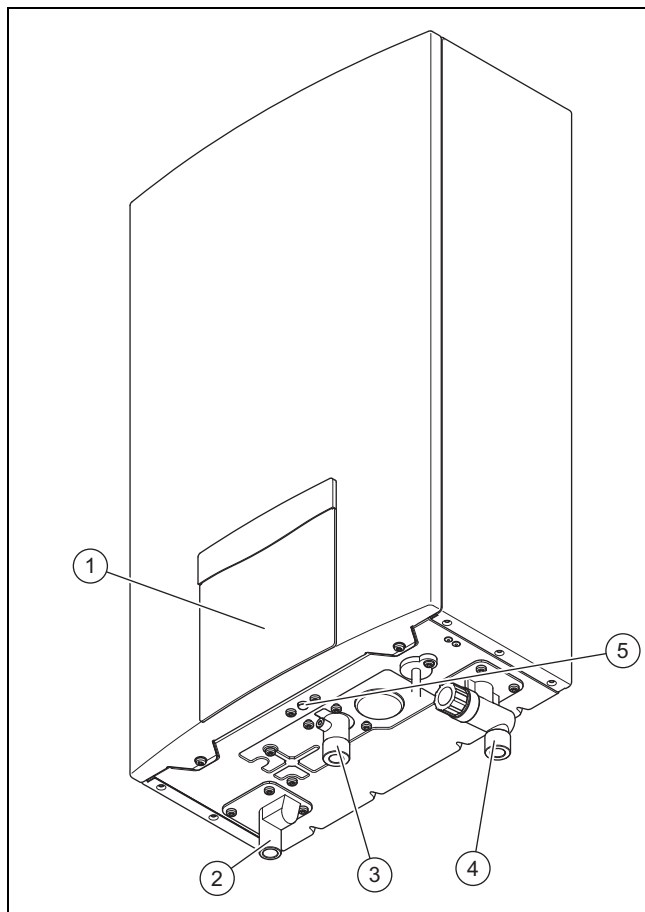
Ez az útmutató kizárólag az alábbiakra érvényes:

#### Termék – cikkszám

MAG 155/1-5 RT(H-HU)	0010023391
MAG 175/1-5 RT(H-HU)	0010023392

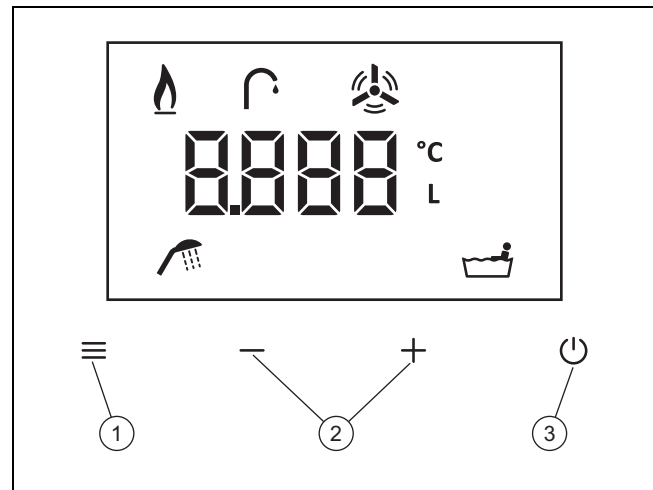
## 3 A termék leírása

### 3.1 A termék felépítése



- |                       |                       |
|-----------------------|-----------------------|
| 1 Kijelző             | 4 Hidegvíz-csatlakozó |
| 2 Melegvíz-csatlakozó | 5 Hibatörő gomb       |
| 3 Gázcsatlakozó       |                       |

### 3.2 Kijelző kezelőelemek



- |                          |                                |
|--------------------------|--------------------------------|
| 1  –Üzemmódválasztó gomb | 3  –gomb (Be-/kikapcsoló gomb) |
| 2  és  gomb              |                                |

#### 3.2.1 Megjelenített szimbólumok

Szimbólum	Jelentés	Magyarázat
	Égőüzem	Égő BE
	Vízkezelés aktív	Akkor jelenik meg, ha víz folyik át a terméken.
	Ventilátor aktív	Akkor jelenik meg, ha a ventilátor működik.
	Vízmenyiség	Kádfeltöltés üzemmódban jelenik meg.
	Kádfeltöltés üzemmód	Kádfeltöltés üzemmódban jelenik meg.
	Normál üzem	Normál üzemmódban jelenik meg

### 3.3 Fagyvédelem

**Feltételek:** Be van szerelve opcionális fagyvédelmi készülék és a külső hőmérséklet  $\geq -25$  °C.

A fagy a terméket és a vízvezetékeket is károsíthatja, ami tömítetlenségekhez és a termék károsodásához vezethet.

- ▶ A terméket ne válassza le a villamos hálózatról, hogy az elektromos működtetésű fagyvédelmi berendezés (opcionális) aktív maradjon.
- ▶ Telepítsen (építésoldalról) megfelelő hőszigetelést a vízvezetékekre.

**Feltételek:** Külső hőmérséklet  $\leq -25$  °C, ha be van szerelve fagyvédelmi készülék, vagy a külső hőmérséklet  $\leq 0$  °C, ha nincs fagyvédelmi készülék

- ▶ Átmenetileg helyezze üzemben (→ Oldal: 8) kívül a terméket.

## 4 Üzemeltetés

### 3.4 Adattábla

Az adattábla a termék burkolatának bal oldali részén található.

Adatok az adattáblán	Jelentés
MAG	Termékkategória
15./17./-.	Teljesítmény l/perc egységben
.../1-	Termékgeneráció
...-5	Felszereltségi változat
(H-...)	Földgáz
(...HU)	A célpiac országának rövidítése
Típus	Égéstermék elvezetés és frisslevegő bevezetés módja
Kat.	Megengedett gázkészülék-kategória
2H-G20 - 25 mbar	Gyári gázcsoport - csatlakozási gáznyomás
C13, C23, Cxx	Engedélyezett gázkészülék-típusok
P <sub>névl.</sub>	Maximális hőteljesítmény
P <sub>min.</sub>	Minimális hőteljesítmény
Q <sub>névl.</sub>	Maximális hőterhelés
Q <sub>min.</sub>	Minimális hőterhelés
P <sub>w max.</sub>	Maximálisan megengedett víznyomás
Sorozatszám	7–16. számjegy = a termék cikkszama
IP	Védettség



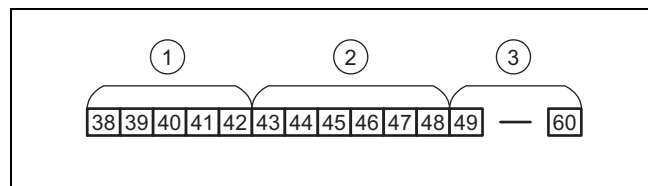
#### Tudnivaló

Győződjön meg róla, hogy a felállítási helyen a termék megfelel a gázcsoportjának.

### 3.5 Teljesítménymagyságok

Típusjelölés	Teljesítmény	Víz térfogatáram (ΔT 25 K)
MAG 155/1-5 RT(H-HU)	5,6–29,1 kW	15 l/min
MAG 175/1-5 RT(H-HU)	6,0–33,0 kW	17 l/min

### 3.6 Melegvíz-hőmérséklet ajánlott beállításai



- |   |                    |   |                   |
|---|--------------------|---|-------------------|
| 1 | Mosogatás, tusolás | 3 | Magas hőmérséklet |
| 2 | Tusolás, melegvíz  |   |                   |

A melegvíz-hőmérséklet 38 °C és 60 °C közötti értékre állítható (gyári beállítás: 42 °C). Ha a beállított vízhőmérséklet a melegvízkészítés kezdete előtt 48 °C alatt van, akkor üzem közben a melegvíz-hőmérsékletet nem emelheti 48 °C fölé a forrázások megelőzése érdekében.

Ha a beállított vízhőmérséklet a melegvízkészítés kezdete előtt 48 °C fölé volt beállítva, akkor üzem közben a vízhőmérsékletet csak csökkentheti a forrázások megelőzése érdekében.

Ha a terméket az elektromos hálózatról leválasztották, majd újra üzembe helyezik, akkor a legutóbb beállított melegvíz-hőmérséklet, de max. 48 °C lesz az érvényes.

### 3.6.1 Normál üzem

A normál üzemmód beállítható hőmérsékletű melegvíz-készítésére szolgál. Üzembe helyezést követően a normál üzemmód aktív.

### 3.6.2 Kádfeltöltés üzemmód

Kádfeltöltés üzemmódban megadható a szükséges vízmennyiség (pl. 160 l / 40 °C).



#### Tudnivaló

Ha a vízmennyiség 10 l-rel kevesebb a beállított vízmennyiségnél, hangjelzés hallható. A kijelző az aktuális vízmennyiséget jelzi ki. Ha a beállított vízmennyiséget elérte a termék, ismét egy hangjelzés hallható, ami arra emlékeztet, hogy el kell zárni a vízcsapot. Ha a vízcsapot nem zárja el, a kijelzőn az aktuális vízmennyiség jelenik meg.

A termék hangjelzést ad ki, ha a kádfeltöltés még 42 perc elteltével sem zárult le.

### 3.7 Üzemeltetés kis víznyomás esetén



#### Tudnivaló

Kis víznyomású területeken a szerelő szakember nyomásfokozó szivattyú beépítésével növelheti a víznyomást és ezzel a melegvíz-mennyiséget is. A forrázások elkerülése érdekében a kis víznyomású területeken termosztatikus keverőszelepre van szükség a 60 °C-nál magasabb hőmérsékletek elkerülése érdekében.

### 3.8 CE-jelölés



A CE-jelölés azt dokumentálja, hogy az adattábla szerinti készülékek megfelelnek a rájuk vonatkozó irányelvek alapvető követelményeinek.

A megfelelőségi nyilatkozat a gyártónál megtekinthető.