



📍 1238 Bp., Grassalkovich út 66.

☎ +36 20 467 4475

HA GÁZ VAN, RÁNK FIX HOGY SZÁMÍTHAT!

Vaillant márkaszerviz.



HASZNÁLATI UTASÍTÁS

Kezelési útmutató



atmoTEC plus

VUW 194/4-5 (H-HR/HU)

HU

Kiadó/gyártó

Vaillant GmbH

Berghauser Str. 40 ■ D-42859 Remscheid
Tel. +49 21 91 18-0 ■ Fax +49 21 91 18-2810
info@vaillant.de ■ www.vaillant.de



Tartalom

Tartalom

1	Biztonság	3
1.1	Kezelésre vonatkozó figyelmeztetések	3
1.2	Rendeltetésszerű használat	3
1.3	Hibás kezelés miatti veszély.....	3
1.4	A szivárgó gáz életveszélyt jelent.....	3
1.5	Eldugult vagy tömörtelen égéstermék vezeték miatti életveszély	4
1.6	A robbanékony és lobbanékony anyagok életveszélyt jelentenek.....	4
1.7	Életveszély a terméken, vagy a termék környezetében végzett módosítások miatt	4
1.8	Mérgezés veszélye az égési levegő nem megfelelő hozzávetése miatt	4
1.9	Használati melegvíz okozta forrázásveszély.....	4
1.10	Sérülésveszély és anyagi kár kockázata szakszerűtlen vagy el nem végzett karbantartás és javítás miatt.....	4
1.11	Korrózió okozta károsodás veszélye a helyiség nem megfelelő levegője vagy a rossz égési levegő miatt	4
1.12	Vízkövesedés miatti anyagi kár veszélye	4
1.13	Fagyveszély miatti anyagi kár	5
2	Megjegyzések a dokumentációhoz	6
2.1	Tartsa be a jelen útmutatóval együtt érvényes dokumentumokban foglaltakat.....	6
2.2	A dokumentumok megőrzése	6
2.3	Az útmutató érvényessége	6
3	A termék leírása	6
3.1	A kezelőelemek áttekintése	6
3.2	Adatok az adattáblán	7
3.3	CE-jelölés	7



1 Biztonság

1.1 Kezelésre vonatkozó figyelmeztetések

A műveletekre vonatkozó figyelmeztetések osztályozása

A műveletekre vonatkozó figyelmeztetések osztályozása az alábbiak szerint figyelmeztető ábrákkal és jelzőszavakkal a lehetséges veszély súlyossága szerint történik:

Figyelmeztető jelzések és jelzőszavak



Veszély!

Közvetlen életveszély vagy súlyos személyi sérülések veszélye



Veszély!

Áramütés miatti életveszély



Figyelmeztetés!

Könnyebb személyi sérülés veszélye



Vigyázat!

Anyagi és környezeti károk kockázata

1.2 Rendeltetésszerű használat

Szakszerűtlen vagy nem rendeltetésszerű használat esetén a felhasználó vagy harmadik személy testi épségét és életét fenyegető veszély állhat fenn, ill. megsérülhet a termék, vagy más anyagi károk is keletkezhetnek.

A termék arra készült, hogy zárt fűtési rendszerekben és melegvíz-készítés során hőtermelőként szolgáljon.

A rendeltetésszerű használat a következőket jelenti:

- a termék és a berendezés további komponenseihez mellékelt kezelési utasítások betartása
- az útmutatókban feltüntetett ellenőrzési és karbantartási feltételek betartása.

Nyolc éves, vagy annál idősebb gyermekek, valamint csökkent fizikai, szenzoros vagy mentális képességű, vagy tapasztalattal és ismeretekkel nem rendelkező személyek felügyelettel használhatják a terméket, vagy abban az esetben, ha kioktatták őket a termék biztonságos használatára és a termék használatából fakadó veszélyekre. A gyermekek a termékkel nem játszhatnak. A tisztítási és

karbantartási munkálatokat gyermekek felügyelet nélkül nem végezhetik.

A jelen útmutatóban ismertetett használattól eltérő vagy az azt meghaladó használat nem rendeltetésszerű használatnak minősül. Nem rendeltetésszerű használatnak minősül a termék minden közvetlenül kereskedelmi és ipari célú használata.

Figyelem!

Minden, a megengedettől eltérő használat tilos.

1.3 Hibás kezelés miatti veszély

A hibás kezeléssel saját magát vagy másokat veszélyeztethet, és anyagi károkat okozhat.

- ▶ Gondosan olvassa végig a szóban forgó útmutatót, és az összes kapcsolódó dokumentumot, különösen a "Biztonság" című fejezetet és a figyelmeztető információkat.
- ▶ Csak a következő, „Üzemeltetési” útmutatóban leírt műveleteket hajtsa végre.

1.4 A szivárgó gáz életveszélyt jelent

Ha az épületben gázszag érezhető:

- ▶ Kerülje el, hogy a helyiségben gázszag keletkezessen.
- ▶ Nyissa ki az ajtókat és ablakokat és gondoskodjon huzatról.
- ▶ Kerülje nyílt láng (pl. öngyújtó, gyufa) használatát.
- ▶ Tilos a dohányzás.
- ▶ Ne használjon villamos kapcsolót, hálózati csatlakozódugót, csengőt, telefont és egyéb hangszórós kaputelefont az épületben.
- ▶ Zárja el a gázóra gázcsapját vagy a központi gázvezető csapot.
- ▶ Ha lehetséges, csatlakoztasson gázvezető csapot a termékre.
- ▶ Kopogással vagy hangos szóval figyelmeztesse a ház lakóit.
- ▶ Haladéktalanul hagyja el az épületet és akadályozza meg, hogy mások bemenjenek.
- ▶ Amint kijutott az épületből, értesítse a tűzoltókat és a rendőrséget.
- ▶ Értesítse a gázszolgáltató vállalat ügyeletét egy, az épületen kívül elhelyezett telefonkészülékről.

1 Biztonság



1.5 Eldugult vagy tömörtelen égéstermék vezeték miatti életveszély

Ha az épületben égéstermék szag érezhető:

- ▶ Nyisson ki minden hozzáférhető ajtót és ablakot, és gondoskodjon huzatról.
- ▶ Kapcsolja ki a terméket.
- ▶ Értesítsen egy szakembert.

1.6 A robbanékony és lobbanékony anyagok életveszélyt jelentenek

- ▶ Ne használja a terméket robbanékony vagy lobbanékony anyagokat (pl. benzin, papír, festékek) tároló helyiségekben.

1.7 Életveszély a terméken, vagy a termék környezetében végzett módosítások miatt

- ▶ Semmiképpen ne távolítsa el, ne hidalja át, vagy ne blokkolja a biztonsági berendezéseket.
- ▶ Ne manipulálja a biztonsági berendezéseket.
- ▶ Ne rongálja meg és ne távolítsa el a részegységeket plombáit.
- ▶ Ne végezzen módosításokat:
 - a készüléken
 - a gáz- és vízellátó vezetéken, az égést tápláló levegő vezetéken, az áramellátáson
 - a teljes égéstermék elvezető rendszeren
 - a biztonsági szelepen
 - a lefolyó vezetéseken
 - azokon az építészeti adottságokon, amelyek befolyásolhatják a termék üzembiztonságát

1.8 Mérgezés veszélye az égési levegő nem megfelelő hozzávezetése miatt

Feltételek: A helyiség levegőjétől függő üzemeltetés

- ▶ Biztosítsa a megfelelő mennyiségű égési levegő hozzávezetését.

1.9 Használati melegvíz okozta forrázásveszély

A melegvíz elvételi helyeken 60 °C fölötti melegvíz-hőmérséklet esetén forrázásveszély áll fenn. Kisgyermekre vagy idősebb emberekre már az ennél alacsonyabb hőmérsékletek is veszélyt jelenthetnek.

- ▶ Úgy válassza meg a hőmérsékletet, hogy az senki számára se legyen veszélyes.

1.10 Sérülésveszély és anyagi kár kockázata szakszerűtlen vagy el nem végzett karbantartás és javítás miatt

- ▶ Soha ne kísérelje meg saját maga elvégezni a termék karbantartását vagy javítását.
- ▶ Az üzemzavarokat és károkat mindig haladéktalanul javíttassa ki egy szakemberrel.
- ▶ Tartsa be az előírt karbantartási időket.

1.11 Korrózió okozta károsodás veszélye a helyiség nem megfelelő levegője vagy a rossz égési levegő miatt

A spray-k, oldószerek, klórtartalmú tisztítószerek, festékek, ragasztók, ammóniavegyületek, porok és hasonlóak a termék, ill. a levegő-égéstermék elvezető vezeték korrózióját okozhatják.

- ▶ Biztosítsa, hogy az égéshez használt levegő vezetékébe ne kerülhessen fluor, klór, kén, porok stb.
- ▶ Gondoskodjon róla, hogy a felállítás helyén ne tároljanak vegyi anyagokat.

1.12 Vízkövesedés miatti anyagi kár veszélye

A használati melegvíz készítésére is alkalmas termékeknél a 3,57 mol/m³ keménységet meghaladó keménységű víz esetén vízkövesedés veszélye áll fenn.

- ▶ Ebben az esetben a használati melegvíz hőmérsékletét maximum 50 °C értékre állítsa be.





1.13 Fagyveszély miatti anyagi kár

- ▶ Győződjék meg arról, hogy a fűtési rendszer fagy esetén mindenképpen üzemben marad, és az összes helyiség megfelelően temperált.
- ▶ Amennyiben nem tudja biztosítani az üzemeltetést, íríttesse le szakemberrel a fűtési rendszert.



2 Megjegyzések a dokumentációhoz

2 Megjegyzések a dokumentációhoz

2.1 Tartsa be a jelen útmutatóval együtt érvényes dokumentumokban foglaltakat

- ▶ Feltétlenül tartson be minden, a rendszer részegységeihez tartozó üzemeltetési útmutatót.

2.2 A dokumentumok megőrzése

- ▶ További használat céljából őrizze meg ezt az útmutatót, valamint az összes kapcsolódó dokumentumot.

2.3 Az útmutató érvényessége

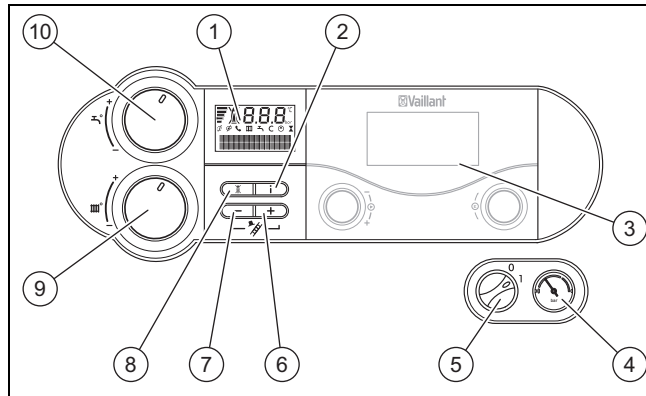
Ez az útmutató kizárólag az alábbiakra érvényes:

Termék – cikkszám

VUW 194/4-5 (H-HR/HU)	0010024482
-----------------------	------------

3 A termék leírása

3.1 A kezelőelemek áttekintése



1	Kijelző	6	+ gomb
2	i gomb	7	- gomb
3	Szabályozó (tartozék)	8	Hibaelhárítás gomb
4	Manométer	9	Fűtés előremenő hőmérséklet forgatógomb
5	Főkapcsoló	10	Melegvíz forgógomb

A kijelző a fűtés aktuális előremenő hőmérsékletét, a fűtési rendszer készüléknyomását, az üzemmódot mutatja, vagy bizonyos kiegészítő információkat jelez ki.

Az **i** gomb az állapotinformációk lehívására szolgál.

A tartozékként kapható szabályozó az előremenő hőmérsékletet a külső hőmérséklet függvényében automatikusan szabályozza.

A manométer a fűtési rendszer aktuális töltőnyomásának mechanikus kijelzésére szolgál.

A főkapcsoló szolgál a készülék be- és kikapcsolására.

A **+** gomb a kéményseprő funkció bekapcsolására szolgál.

A **-** gomb a kéményseprő funkció bekapcsolására és a fűtési rendszer töltőnyomásának kijelzésére szolgál.

A **hibaelhárítás** gomb szolgál a termék visszaállítására bizonyos üzemmódok esetén.

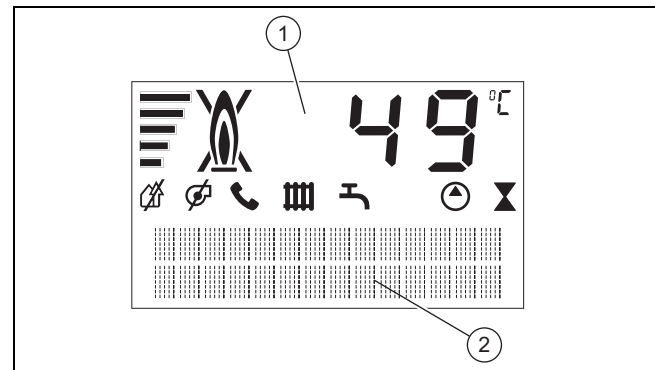
A fűtés előremenő hőmérséklet forgatógomb szolgál a fűtés előremenő hőmérsékletének beállítására, ha nincs csatlakoztatva szabályozó.

Amennyiben van csatlakoztatva szabályozó, a fűtés előremenő hőmérsékletének forgatógombját jobb oldali ütközési helyzetbe kell állítani.

A melegvíz forgógomb a melegvíz kifolyási hőmérsékletének beállítására szolgál.








Amennyiben van csatlakoztatva szabályozó, a melegvíz forgógombot jobb oldali ütközési helyzetbe kell állítani. Ekkor a szabályozó határozza meg a tárolóhőmérsékletet.

3.1.1 Digitális információs és analízis rendszer (DIA)



- 1 A fűtés aktuális előremenő hőmérsékletének, a fűtési rendszer töltőnyomásának, illetve egy állapot- vagy hibakód kijelzése
- 2 Szöveges kijelzés (csak VC AT 104/4-5 A-H esetén)




Szimbólum	Jelentés	Magyarázat
	Égéstermék-elvezetés	Szimbólum állandóan látható: zavar az égéstermék-elvezetésben
	VR 900	A fűtés előremenő hőmérsékletét és a melegvíz-hőmérsékletet a VR 900 kommunikációs rendszer határozza meg. A termék a forgatógombokon beállítottaktól eltérő hőmérsékletekkel működik. Ezt az üzemmódot csak az alábbiakkal kapcsolhatja ki: <ul style="list-style-type: none"> – VR 900 – A hőmérséklet módosítása a forgatógomboknál nagyobb, mint ± 5 K Ezt az üzemmódot nem kapcsolhatja ki az alábbiakkal: <ul style="list-style-type: none"> – A hibaelhárítás gomb megnyomása. – A termék ki- és ismételt bekapcsolása
	Fűtési üzem	<ul style="list-style-type: none"> – A szimbólum állandóan látható: a termék fűtési üzemmódban van – A szimbólum villog: az égőtöltési idő aktív

Szimbólum	Jelentés	Magyarázat
	Melegvízkészítés	VC*: <ul style="list-style-type: none"> - A szimbólum állandóan látható: a melegvíztároló töltési üzemét a szabályozó és a kazánvezérlés engedélyezte - A szimbólum villog: melegvíztároló fűtés VCW: <ul style="list-style-type: none"> - Szimbólum állandóan látható: melegvizet vételeznek - Szimbólum nem látszik: nem vételeznek melegvizet
	Melegindítás	VCW: <ul style="list-style-type: none"> - Szimbólum állandóan látható: a melegindítás funkció készenlétben van - Szimbólum villog: a melegindítás funkció üzemben van, az égő nincs bekapcsolva
	Fűtőköri szivattyú üzemben	
	Mágnesszelep szabályozás	Gázbevezetés az égőhöz nyitva
	Aktuális energiaigény	Az égő pillanatnyi moduláció mértékének kijelzése (oszlopkijelző csak VC AT 104/4-5 A-H esetén)
	Üzemzavar az égő fűtési üzemmódja közben	Az égő ki van kapcsolva
	Az égő megfelelően üzemel	Az égő be van kapcsolva
* Csak kapcsolt melegvíztárolóval		
Nyomja meg kb. 5 másodpercig a „-” gombot az előremenő hőmérséklet kijelzését a berendezésnyomásra - vagy fordítva - történő átváltásához.		

3.2 Adatok az adattáblán

Az adattábla gyárilag a termék alsó részén van elhelyezve.

Adatok az adattáblán	Jelentés
VUW	Típusjelölés
19	Készüléktelejesítmény
/4	Készülékgeneráció
-5 = plus	Készüléktípus
V	Névleges feszültség
W	Teljesítményfelvétel
Hz	Hálózati frekvencia
MPa	Max. vezetéknyomás
IP	Védettség/érintésvédelmi osztály
Kat. (pl. II _{2H3P})	Készülékkategória

Adatok az adattáblán	Jelentés
Típus (pl. B ₁₁)	Készülékfajta
2E, G20 - 20 mbar (2,0 kPa)	Gyári gázcsoport és csatlakozási gáznyomás
hh/éééé (pl. 11/2014)	Gyártás dátuma: hét/év
PMW (pl. 10 bar (1 MPa))	A melegvízkészítés maximálisan megengedett nyomása
PMS (pl. 3 bar (0,3 MPa))	A fűtési üzem maximálisan megengedett nyomása
P	Névleges hőteljesítmény tartomány
T _{max.} (pl. 85 °C)	Max. előremenő hőmérséklet
Q	Hőterhelési tartomány
D	Névleges melegvíz-csapolási mennyiség
	Fűtési üzem
	Melegvízkészítés
	Vonalkód sorozatszámmal, a 7-16. számjegy alkotja a cikkszámot

3.3 CE-jelölés



A CE-jelölés azt dokumentálja, hogy az adattábla szerinti készülékek megfelelnek a rájuk vonatkozó irányelvek alapvető követelményeinek.

A megfelelőségi nyilatkozat a gyártónál megtekinthető.