



📍 1238 Bp., Grassalkovich út 66.

☎ +36 20 467 4475

HA GÁZ VAN, RÁNK FIX HOGY SZÁMÍTHAT!

Vaillant márkaszerviz.



HASZNÁLATI UTASÍTÁS

Az üzemeltető számára

Kezelési utasítás



atmoMAG

MAG 14-0/1 XZ, MAG mini 11-0/1 XZ

HU

Kiadó/gyártó

Vaillant GmbH

Berghauser Str. 40 ■ D-42859 Remscheid
Tel. +49 21 91 18-0 ■ Fax +49 21 91 18-28 10
info@vaillant.de ■ www.vaillant.de

 **Vaillant**

Tartalom

Tartalom

| | | |
|----------|--|----------|
| 1 | Biztonság | 3 |
| 1.1 | Kezelésre vonatkozó figyelmeztetések | 3 |
| 1.2 | Általános biztonsági utasítások | 3 |
| 2 | Megjegyzések a dokumentációhoz | 5 |
| 2.1 | Tartsa be a jelen útmutatóval együtt érvényes dokumentumokban foglaltakat..... | 5 |
| 2.2 | A dokumentumok megőrzése | 5 |
| 2.3 | Az útmutató érvényessége | 5 |
| 3 | A termék leírása | 5 |
| 3.1 | CE-jelölés | 5 |
| 3.2 | Sorozatszám..... | 5 |
| 3.3 | Adatok az adattáblán | 5 |
| 3.4 | Kezelőelemek | 5 |



1 Biztonság

1.1 Kezelésre vonatkozó figyelmeztetések

A műveletekre vonatkozó figyelmeztetések osztályozása

A műveletekre vonatkozó figyelmeztetések osztályozása az alábbiak szerint figyelmeztető ábrákkal és jelzőszavakkal a lehetséges veszély súlyossága szerint történik:

Figyelmeztető jelzések és jelzőszavak



Veszély!

Közvetlen életveszély vagy súlyos személyi sérülések veszélye



Veszély!

Áramütés miatti életveszély



Figyelmeztetés!

Könnyebb személyi sérülés veszélye



Vigyázat!

Anyagi és környezeti károk kockázata

1.2 Általános biztonsági utasítások

1.2.1 Rendeltetésszerű használat

Szakszerűtlen vagy nem rendeltetésszerű használat esetén a felhasználó vagy harmadik személy testi épségét és életét fenyegető veszély állhat fenn, ill. megsérülhet a termék, vagy más anyagi károk is keletkezhetnek.

A termékek gázüzemű átfolyós rendszerű vízmelegítő készülék, és ennek a funkciónak megfelelően a melegvízkészítésről gondoskodnak.

A rendeltetésszerű használat a következőket jelenti:

- a termék és a berendezés további komponenseihez mellékelt kezelési utasítások betartása
- az útmutatókban feltüntetett ellenőrzési és karbantartási feltételek betartása.

Nyolc éves, vagy annál idősebb gyermekek, valamint csökkent fizikai, szenzoros vagy mentális képességű, vagy tapasztalattal és ismeretekkel nem rendelkező személyek felügyelettel használhatják a terméket, vagy abban az esetben, ha kiiktatták őket a termék biztonságos használatára és a termék használatából fakadó veszélyekre. A gyermekek

a termékkel nem játszhatnak. A tisztítási és karbantartási munkálatokat gyermekek felügyelet nélkül nem végezhetik.

A jelen útmutatóban ismertetett használatól eltérő vagy az azt meghaladó használat nem rendeltetésszerű használatnak minősül. Nem rendeltetésszerű használatnak minősül a termék minden közvetlenül kereskedelmi és ipari célú használata.

Figyelem!

Minden, a megengedettől eltérő használat tilos.

1.2.2 A telepítést csak szakember végezze

A termék telepítését, ellenőrzését, karbantartását és javítását, valamint a gáz beállításait csak szakemberek végezhetik el.

1.2.3 Hibás kezelés miatti veszély

A hibás kezeléssel saját magát vagy másokat veszélyeztethet, és anyagi károkat okozhat.

- ▶ Gondosan olvassa végig a szóban forgó útmutatót, és az összes kapcsolódó dokumentumot, különösen a "Biztonság" című fejezetet és a figyelmeztető információkat.

1.2.4 Eldugult vagy tömörtelen égéstermék vezeték miatti életveszély

Ha az épületben égéstermék szag érezhető:

- ▶ Nyisson ki minden hozzáférhető ajtót és ablakot, és gondoskodjon huzatról.
- ▶ Kapcsolja ki a terméket.
- ▶ Értesítsen egy szakembert.

1.2.5 A szivárgó gáz életveszélyt jelent

Ha az épületben gázszag érezhető:

- ▶ Kerülje el, hogy a helyiségben gázszag keletkezessen.
- ▶ Nyissa ki az ajtókat és ablakokat és gondoskodjon huzatról.
- ▶ Kerülje nyílt láng (pl. öngyújtó, gyufa) használatát.
- ▶ Tilos a dohányzás.
- ▶ Ne használjon villamos kapcsolót, hálózati csatlakozódugót, csengőt, telefont és egyéb hangszórós kaputelefont az épületben.
- ▶ Zárja el a gázóra gázcsapját vagy a központi gázvezető csapot.



1 Biztonság



- ▶ Ha lehetséges, csatlakoztasson gázelzáró csapot a termékre.
- ▶ Kopogással vagy hangos szóval figyelmeztesse a ház lakóit.
- ▶ Haladéktalanul hagyja el az épületet és akadályozza meg, hogy mások bemenjenek.
- ▶ Amint kijutott az épületből, értesítse a tűzoltókat és a rendőrséget.
- ▶ Értesítse a gázszolgáltató vállalat ügyelőjét egy, az épületen kívül elhelyezett telefonkészülékről.

1.2.6 A robbanékony és lobbanékony anyagok életveszélyt jelentenek

- ▶ Ne használjon, és ne tároljon a termék felállítási helyén robbanékony vagy lobbanékony anyagokat (pl. benzint, papírt, festéket).

1.2.7 Életveszély hiányzó biztonsági berendezések miatt

A hiányzó biztonsági berendezések miatt (pl. biztonsági szelep, tágulási tartály) életveszélyes forrázásokhoz és egyéb sérülésekhez vezethetnek, pl. robbanások miatt.

- ▶ Kérje ki egy szakember tanácsát a biztonsági berendezések működésével és elhelyezésével kapcsolatban.

1.2.8 Életveszély a terméken, vagy a termék környezetében végzett módosítások miatt

- ▶ Semmiképpen ne távolítsa el, ne hidalja át, vagy ne blokkolja a biztonsági berendezéseket.
- ▶ Ne manipulálja a biztonsági berendezéseket.
- ▶ Ne rongálja meg és ne távolítsa el a részegységek plombáit. Csak feljogosított szakemberek és vevőszolgálatok módosíthatják a plombázott részegységeket.
- ▶ Ne végezzen módosításokat:
 - a készüléken
 - a gáz és víz bevezetéseinél
 - a teljes égéstermék elvezető rendszeren
 - azokon az építészeti adottságokon, amelyek befolyásolhatják a termék üzembiztonságát

1.2.9 Mérgezés veszélye az égési levegő nem megfelelő hozzavezetése miatt

Feltételek: A helyiség levegőjétől függő üzemeltetés

- ▶ Biztosítsa a megfelelő mennyiségű égési levegő hozzavezetését.

1.2.10 Sérülésveszély és anyagi kár kockázata szakszerűtlen vagy el nem végzett karbantartás és javítás miatt

- ▶ Soha ne kísérelje meg saját maga elvégezni a termék karbantartását vagy javítását.
- ▶ Az üzemzavarokat és károkat mindig haladéktalanul javíttassa ki egy szakemberrel.
- ▶ Tartsa be az előírt karbantartási időket.

1.2.11 Korrózió okozta károsodás veszélye a helyiség nem megfelelő levegője vagy a rossz égési levegő miatt

A spray-k, klórtartalmú tisztítószeresek, festékek, ragasztók, ammóniavegyületek, porok és hasonlóak a termék és az égéstermék vezető korrózióját okozhatják.

- ▶ Biztosítsa, hogy az égéshez használt levegő vezetékébe ne kerülhessen fluor, klór, kén, porok stb.
- ▶ Gondoskodjon róla, hogy a felállítás helyén ne tároljanak vegyi anyagokat.



2 Megjegyzések a dokumentációhoz

2.1 Tartsa be a jelen útmutatóval együtt érvényes dokumentumokban foglaltakat

- ▶ Feltétlenül tartson be minden, a rendszer részegységeihez tartozó üzemeltetési útmutatót.

2.2 A dokumentumok megőrzése

- ▶ További használat céljából őrizze meg ezt az útmutatót, valamint az összes kapcsolódó dokumentumot.

2.3 Az útmutató érvényessége

Ez az útmutató kizárólag az alábbiakra érvényes:

Termék - cikkszám

| | |
|-------------------------|------------|
| MAG mini HU 11-0/1 XZ H | 0010015510 |
| MAG HU 14-0/1 XZ H | 0010015511 |

3 A termék leírása

3.1 CE-jelölés



A CE-jelölés azt dokumentálja, hogy az adattábla szerinti készülékek megfelelnek a rájuk vonatkozó irányelvek alapvető követelményeinek.

A megfelelőségi nyilatkozat a gyártónál megtekinthető.

3.2 Sorozatszám

A sorozatszám egy matricán található a kezelőfelület mögött. Ehhez húzza ki fölfelé a kezelőfelület felső fedőlapját.

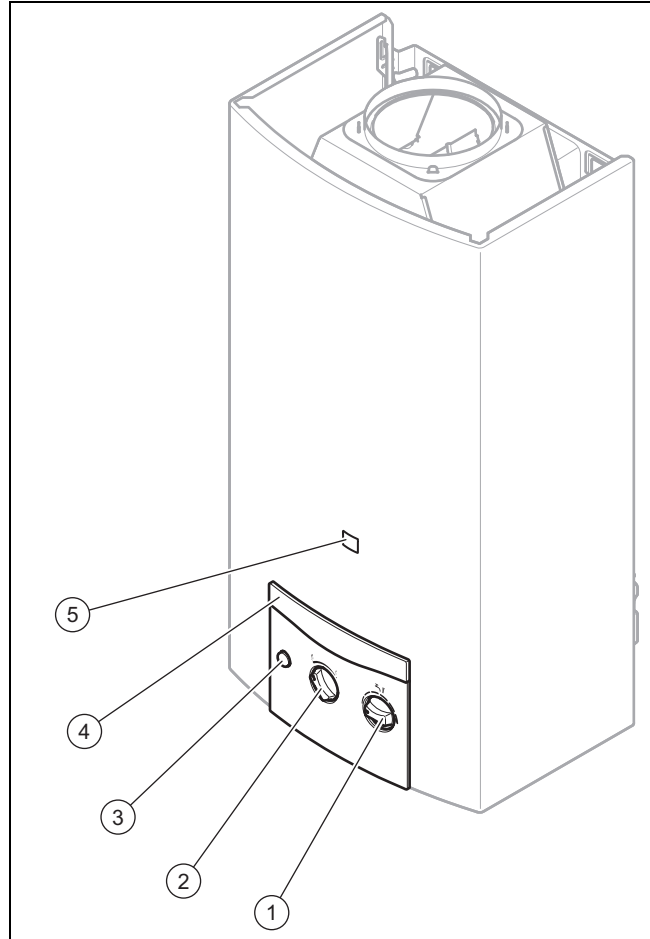
3.3 Adatok az adattáblán

Az adattábla gyárilag elől az áramlásbiztosítón, a termék burkolata alatt van elhelyezve.

| Adatok az adattáblán | Jelentés |
|----------------------|--|
| MAG | Termékkategória |
| 11/14 | Teljesítmény, l/perc |
| -0/1 | Kéménycsatlakozás/termégeneráció |
| Z | piezoelektromos gyújtással |
| X | égéstermék szenzorral |
| atmoMAG | Terméksorozat |
| B11 BS típus | Jóváhagyott gázkészülék fajták |
| kat. II | többféle gázhoz alkalmas készülék |
| 2HS 3B/P | jóváhagyott gázkategóriák |
| G20/25.1/30 | jóváhagyott gázfajták csatlakozási nyomásokkal |
| P _{névl.} | maximális fűtőteljesítmény |
| P _{min.} | minimális fűtőteljesítmény |
| Q _{névl.} | maximális hőterhelés |
| Q _{min.} | minimális hőterhelés |

| Adatok az adattáblán | Jelentés |
|----------------------|-------------------------------------|
| P _{w max.} | maximális megengedett víznyomás |
| CE jelölés | → „CE-jelölés” fejezet |
| Sorozatszám | 7–16. számjegy = a termék cikkszama |

3.4 Kezelőelemek



- | | | | |
|---|---|---|---------------------------------|
| 1 | Hőmérséklet-választó | 3 | Piezogyújtó |
| 2 | Teljesítmény-forgókapcsoló (10 fokozatú, 50–100%) | 4 | A kezelőfelület felső fedőlapja |
| | | 5 | A gyújtóláng kémlelőnyílása |

4 Üzemeltetés



Figyelmeztetés!

Forró víz okozta forrázásveszély áll fenn!

A rosszul beállított melegvíz-hőmérsékletek és a forró víz a vezetékekben forrázási sérüléseket okozhatnak.

- ▶ Ellenőrizze a melegvíz-hőmérsékletet a kezével.