



📍 1238 Bp., Grassalkovich út 66.

☎ +36 20 467 4475

HA GÁZ VAN, RÁNK FIX HOGY SZÁMÍTHAT!

Vaillant márkaszerviz.



HASZNÁLATI UTASÍTÁS

Az üzemeltető számára

Kezelési utasítás



auroMATIC 570

Szolárszabályozó

HU

Kiadó/gyártó

Vaillant GmbH

Berghauser Str. 40 D-42859 Remscheid
Tel. +49 21 91 18-0 Fax +49 21 91 18-28 10
info@vaillant.de www.vaillant.de

Tartalom

Tartalom

1	Biztonság	3
1.1	Általános biztonsági utasítások	3
1.2	Rendeltetésszerű használat	3
2	Megjegyzések a dokumentációhoz	5
2.1	Tartsa be a jelen útmutatóval együtt érvényes dokumentumokban foglaltakat.....	5
2.2	A dokumentumok megőrzése	5
2.3	Az útmutató érvényessége	5
3	A termék leírása	5
3.1	A termék felépítése.....	5
3.2	Kezelőmező	5
3.3	Adatok az adattáblán	5
3.4	Sorozatszám.....	5
3.5	CE-jelölés	5



1 Biztonság

1.1 Általános biztonsági utasítások

1.1.1 Hibás kezelés miatti veszély

A hibás kezeléssel saját magát vagy másokat veszélyeztethet, és anyagi károkat okozhat.

- ▶ Gondosan olvassa végig a szóban forgó útmutatót, és az összes kapcsolódó dokumentumot, különösen a "Biztonság" című fejezetet és a figyelmeztető információkat.

1.1.2 Életveszély az ivóvízben lévő legionella baktériumok miatt

- ▶ A legionellaképződés megakadályozásához hetente egyszer legalább egy órára melegítse fel a vizet 60°C fölé a melegvíztárolóban.

1.1.3 Forrázásveszély a forró használati melegvíz miatt

A melegvíz-csapolási helyeken 60 °C feletti előírt hőmérséklet esetén forrázásveszély áll fenn. Kisgyermekekre vagy idősebb emberekre már az ennél alacsonyabb hőmérséklet is veszélyt jelenthet.

- ▶ Megfelelő előírt hőmérsékletet válasszon.

Ha a legionella elleni védőfunkció aktív, beszélje meg a szakemberrel:

- mikor indul a legionella elleni védelem funkció,
- mikor hűl vissza a melegvíz az előírt hőmérsékletre,
- van-e a fűtési rendszerben keverőszelep forrázás elleni védelemként,
- mit kell figyelembe vennie a forrázás elkerülése érdekében.

1.1.4 Fagyveszély miatti anyagi kár

Fagyos időben a kollektorban maradt víz megfagyhat, ami károsíthatja a kollektort.

- ▶ A szolárkört kizárólag készre kevert szolárfolyadékunkkal töltsse fel és öblítse át.
- ▶ A szolárfolyadékot rendszeresen ellenőrizze refraktométerrel.

1.2 Rendeltetésszerű használat

Szakszerűtlen vagy nem rendeltetésszerű használat esetén megsérülhet a termék vagy más anyagi károk is keletkezhetnek.

A termék melegvíz készítésére alkalmas szolártermikus rendszert szabályoz.

1 Biztonság

A rendeltetésszerű használat a következőket jelenti:

- a termék és a berendezés további komponenseihez mellékelt kezelési utasítások betartása
- az útmutatókban feltüntetett ellenőrzési és karbantartási feltételek betartása.

Nyolc éves, vagy annál idősebb gyermekek, valamint csökkent fizikai, érzékszervi vagy mentális képességű, vagy tapasztalattal és ismeretekkel nem rendelkező személyek felügyelettel használhatják a terméket, vagy abban az esetben, ha kioktatták őket a termék biztonságos használatára és a termék használatából fakadó veszélyekre. A gyermekek a termékkel nem játszhatnak. A tisztítási és karbantartási munkálatokat gyermekek felügyelet nélkül nem végezhetik.

A jelen útmutatóban ismertetett használattól eltérő vagy az azt meghaladó használat nem rendeltetésszerű használatnak minősül. Nem rendeltetésszerű használatnak minősül a termék a termék minden közvetlen kereskedelmi és ipari célú használata.

Figyelem!

Minden, a megengedettől eltérő használat tilos.

2 Megjegyzések a dokumentációhoz

2.1 Tartsa be a jelen útmutatóval együtt érvényes dokumentumokban foglaltakat

- ▶ Feltétlenül tartson be minden, a rendszer részegységeihez tartozó üzemeltetési útmutatót.

2.2 A dokumentumok megőrzése

- ▶ További használat céljából őrizze meg ezt az útmutatót, valamint az összes kapcsolódó dokumentumot.

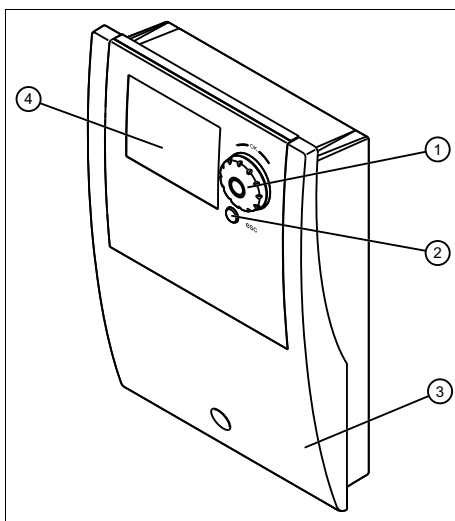
2.3 Az útmutató érvényessége

Ez az útmutató kizárólag az alábbiakra érvényes:

VRS 570	0020203655
---------	------------

3 A termék leírása

3.1 A termék felépítése



- | | |
|--------------------------------------|------------|
| 1 Forgókapcsoló nyomógomb funkcióval | 2 ESC gomb |
| | 3 Ház |
| | 4 Képernyő |

3.2 Kezelőmező

A kijelző világítása bekapcsol, ha Ön:

- biztosítja az áramellátást vagy
- miközben a termék be van kapcsolva, megnyom egy gombot vagy működteti a forgókapcsolót. A gomb megnyomása nem működtet további funkciót. A világítás egy perc után kialszik, ha nem működtet más gombot vagy forgókapcsolót.

3.3 Adatok az adattáblán

A típustábla gyárilag a termék felső oldalán van elhelyezve.

Adatok az adattáblán	Jelentés
Sorozatszám	azonosításhoz; 7–16. számjegy = a termék cikkszama
VRS...	Vaillant szolárszabályozó
auroMATIC	Termék jelölése
220–240 V 50 Hz	Elektromos csatlakoztatás
(pl. 100) W	max. elektromos teljesítményfelvétel
IP (pl. X4D)	Védettség
CE-jelölés	A termék megfelel az európai szabványoknak és irányelveknek
	a termék szakszerű ártalmatlanítása

3.4 Sorozatszám

A sorozatszám az adattáblán látható.

3.5 CE-jelölés



A CE-jelölés azt dokumentálja, hogy az adattábla szerinti készülékek megfelelnek a rájuk vonatkozó irányelvek alapvető követelményeinek.

A megfelelőségi nyilatkozat a gyártónál megtekinthető.