



📍 1238 Bp., Grassalkovich út 66.

☎ +36 20 467 4475

**HA GÁZ VAN, RÁNK FIX HOGY SZÁMÍTHAT!**

**Vaillant márkaszerviz.**



**HASZNÁLATI UTASÍTÁS**

Az üzemeltető számára

## Kezelési utasítás



### auroMATIC 570

Szolárszabályozó

HU

**Kiadó/gyártó**

**Vaillant GmbH**

Berghauser Str. 40 D-42859 Remscheid  
Tel. +49 21 91 18-0 Fax +49 21 91 18-28 10  
info@vaillant.de www.vaillant.de

# Tartalom

## Tartalom

<b>1</b>	<b>Biztonság</b> .....	<b>3</b>	<b>8</b>	<b>Újrahasznosítás és</b>	
1.1	Általános biztonsági utasítások .....	3		<b>ártalmatlanítás</b> .....	<b>10</b>
1.2	Rendeltetésszerű használat .....	3	8.1	Újrahasznosítás és	
<b>2</b>	<b>Megjegyzések a</b>			<b>ártalmatlanítás</b> .....	<b>10</b>
	<b>dokumentációhoz</b> .....	<b>5</b>	<b>9</b>	<b>Garancia és vevőszolgálat</b> .....	<b>10</b>
2.1	Tartsa be a jelen		9.1	Garancia .....	10
	útmutatóval együtt érvényes		9.2	Vevőszolgálat .....	10
	dokumentumokban foglaltakat.....	5			
2.2	A dokumentumok megőrzése .....	5			
2.3	Az útmutató érvényessége .....	5			
<b>3</b>	<b>A termék leírása</b> .....	<b>5</b>			
3.1	A termék felépítése .....	5			
3.2	Kezelőmező .....	5			
3.3	Adatok az adattáblán .....	5			
3.4	Sorozatszám .....	5			
3.5	CE-jelölés .....	5			
<b>4</b>	<b>Üzemeltetés</b> .....	<b>6</b>			
4.1	Hőmennyiségek .....	6			
4.2	Szabadság funkció .....	6			
4.3	Utánfűtési igény .....	6			
4.4	Delta-T és fix-T szabályozás .....	6			
4.5	Visszatérő hőmérséklet emelés .....	6			
4.6	Utántöltés-késleltetés .....	6			
4.7	Tárolóhűtés .....	6			
4.8	Kezelési koncepció .....	6			
4.9	Alapkijelzés .....	7			
4.10	Kezelési szintek .....	7			
4.11	A termék üzembe helyezése .....	7			
4.12	A termék bekapcsolása .....	7			
4.13	Nyelv beállítása .....	7			
4.14	Dátum és pontos idő beállítása .....	8			
4.15	A szabályozó információjának				
	leolvasása .....	8			
4.16	Rendszerkonfigurációk .....	8			



## 1 Biztonság

### 1.1 Általános biztonsági utasítások

#### 1.1.1 Hibás kezelés miatti veszély

A hibás kezeléssel saját magát vagy másokat veszélyeztethet, és anyagi károkat okozhat.

- ▶ Gondosan olvassa végig a szóban forgó útmutatót, és az összes kapcsolódó dokumentumot, különösen a "Biztonság" című fejezetet és a figyelmeztető információkat.

#### 1.1.2 Életveszély az ivóvízben lévő legionella baktériumok miatt

- ▶ A legionellaképződés megakadályozásához hetente egyszer legalább egy órára melegítse fel a vizet 60°C fölé a melegvíztárolóban.

#### 1.1.3 Forrázásveszély a forró használati melegvíz miatt

A melegvíz-csapolási helyeken 60 °C feletti előírt hőmérséklet esetén forrázásveszély áll fenn. Kisgyermekekre vagy idősebb emberekre már az ennél alacsonyabb hőmérséklet is veszélyt jelenthet.

- ▶ Megfelelő előírt hőmérsékletet válasszon.

Ha a legionella elleni védőfunkció aktív, beszélje meg a szakemberrel:

- mikor indul a legionella elleni védelem funkció,
- mikor hűl vissza a melegvíz az előírt hőmérsékletre,
- van-e a fűtési rendszerben keverőszelep forrázás elleni védelemként,
- mit kell figyelembe vennie a forrázás elkerülése érdekében.

#### 1.1.4 Fagyveszély miatti anyagi kár

Fagyos időben a kollektorban maradt víz megfagyhat, ami károsíthatja a kollektort.

- ▶ A szolárkört kizárólag készre kevert szolárfolyadékunkkal töltsse fel és öblítse át.
- ▶ A szolárfolyadékot rendszeresen ellenőrizze refraktométerrel.

## 1.2 Rendeltetésszerű használat

Szakszerűtlen vagy nem rendeltetésszerű használat esetén megsérülhet a termék vagy más anyagi károk is keletkezhetnek.

A termék melegvíz készítésére alkalmas szolártermikus rendszert szabályoz.

# 1 Biztonság

A rendeltetésszerű használat a következőket jelenti:

- a termék és a berendezés további komponenseihez mellékelt kezelési utasítások betartása
- az útmutatókban feltüntetett ellenőrzési és karbantartási feltételek betartása.

Nyolc éves, vagy annál idősebb gyermekek, valamint csökkent fizikai, érzékszervi vagy mentális képességű, vagy tapasztalattal és ismeretekkel nem rendelkező személyek felügyelettel használhatják a terméket, vagy abban az esetben, ha kioktatták őket a termék biztonságos használatára és a termék használatából fakadó veszélyekre. A gyermekek a termékkel nem játszhatnak. A tisztítási és karbantartási munkálatokat gyermekek felügyelet nélkül nem végezhetik.

A jelen útmutatóban ismertetett használattól eltérő vagy az azt meghaladó használat nem rendeltetésszerű használatnak minősül. Nem rendeltetésszerű használatnak minősül a termék a termék minden közvetlen kereskedelmi és ipari célú használata.

**Figyelem!**

Minden, a megengedettől eltérő használat tilos.

## 2 Megjegyzések a dokumentációhoz

### 2.1 Tartsa be a jelen útmutatóval együtt érvényes dokumentumokban foglaltakat

- ▶ Feltétlenül tartson be minden, a rendszer részegységeihez tartozó üzemeltetési útmutatót.

### 2.2 A dokumentumok megőrzése

- ▶ További használat céljából őrizze meg ezt az útmutatót, valamint az összes kapcsolódó dokumentumot.

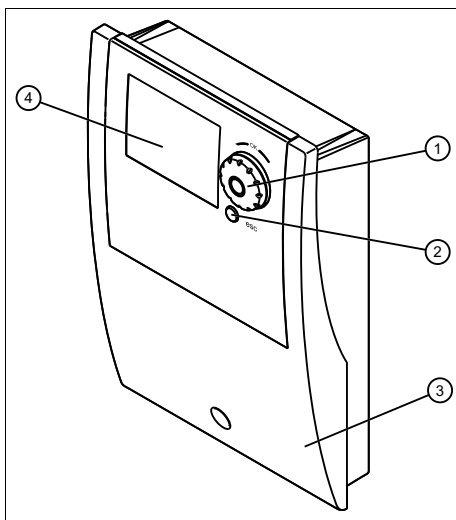
### 2.3 Az útmutató érvényessége

Ez az útmutató kizárólag az alábbiakra érvényes:

VRS 570	0020203655
---------	------------

## 3 A termék leírása

### 3.1 A termék felépítése



- |                                      |            |
|--------------------------------------|------------|
| 1 Forgókapcsoló nyomógomb funkcióval | 2 ESC gomb |
|                                      | 3 Ház      |
|                                      | 4 Képernyő |


### 3.2 Kezelőmező

A kijelző világítása bekapcsol, ha Ön:

- biztosítja az áramellátást vagy
- miközben a termék be van kapcsolva, megnyom egy gombot vagy működteti a forgókapcsolót. A gomb megnyomása nem működtet további funkciót. A világítás egy perc után kialszik, ha nem működtet más gombot vagy forgókapcsolót.

### 3.3 Adatok az adattáblán

A típustábla gyárilag a termék felső oldalán van elhelyezve.

Adatok az adattáblán	Jelentés
Sorozatszám	azonosításhoz; 7–16. számjegy = a termék cikkszama
VRS...	Vaillant szolárszabályozó
auroMATIC	Termék jelölése
220–240 V 50 Hz	Elektromos csatlakoztatás
(pl. 100) W	max. elektromos teljesítményfelvétel
IP (pl. X4D)	Védettség
CE-jelölés	A termék megfelel az európai szabványoknak és irányelveknek
	a termék szakszerű ártalmatlanítása

### 3.4 Sorozatszám

A sorozatszám az adattáblán látható.

### 3.5 CE-jelölés



A CE-jelölés azt dokumentálja, hogy az adattábla szerinti készülékek megfelelnek a rájuk vonatkozó irányelvek alapvető követelményeinek.

A megfelelőségi nyilatkozat a gyártónál megtekinthető.

# 4 Üzemeltetés

## 4 Üzemeltetés

### 4.1 Hőmennyiségek

A szabályozó összegzőszámolóval rendelkezik, amely regisztrálja az előállított hőmennyiséget.

A **Hőmennyiségek** funkcióval megjelenítheti a regisztrált adatokat.

A beállításokat a szakember jegyzi be a függelék táblázatába.

Üzemeltetői szint áttekintése (→ Oldal: 11)

### 4.2 Szabadság funkció

A szabadság funkció segítségével megadhat egy időszakot, amely alatt a rendszernek nem kell aktívan fűteni a melegvíztárolót.

A szabályozó erre az időszakra úgy állítja be a rendszert, hogy megakadályozza a szolárkollektorok lehetséges túlhevülését.

### 4.3 Utánfűtési igény

Amennyiben rendszerét fűtőkészülék segíti, a fűtőkészüléket a melegvíztároló töltéséhez használhatja.

A melegvíztárolóban lévő hőmérséklet-különbséggel (hiszterézis) meghatározhatja, hogy a melegvíztárolót mikor kívánja a fűtőkészülékkel melegíteni.

Kiegészítésképpen különböző időblokkokat határozhat meg, amelyekben az utánfűtési igényt aktiválni kívánja.

### 4.4 Delta-T és fix-T szabályozás

A szabályozó méri a hőmérsékleteket a melegvíztárolóban, és szükség szerint beállítja a szolárszivattyú fordulatszámát.

### 4.5 Visszatérő hőmérséklet emelés

Ha a hőmérséklet a melegvíztárolóban magasabb, mint a fűtési rendszer visszatérő víz hőmérséklete, akkor ennek a funkciónak a segítségével a visszatérő vizet a melegvíztároló felmelegíti.

### 4.6 Utántöltés-késleltetés

Az utántöltés-késleltetés letiltja a fűtőkészüléket a melegvíztároló utántöltéséről.

Ezzel nő a szolárberendezés hatékonysága.

A szabályozó lehetőséget biztosít Önnek az utántöltés idő- vagy hőmérsékletfüggő letiltására. Továbbá az utántöltés-késleltetést hatékonyságoptimalizáltan vezérelheti. Eközben nagyobb komfort vagy nagyobb szoláris hozam mellett dönthet.

### 4.7 Tárolóhűtés

Hosszú napsütéses periódusok idején a melegvíztároló túlhevülésének megakadályozása céljából a szabályozó biztosítja Önnek a melegvíztároló lehűtésének lehetőségét.

A felesleges hőt éjszakánként a kollektor adja le.

### 4.8 Kezelési koncepció

A termék a forgókapcsolóval és az ESC gombbal kezelhető.

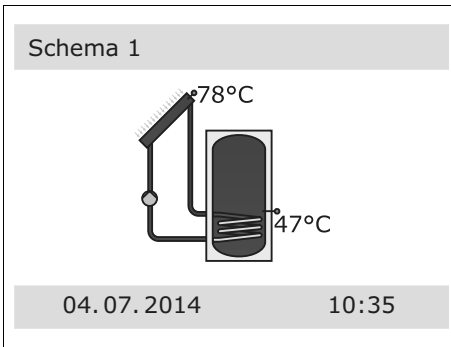
Kezelőelem	Funkció
Forgókapcsoló	Forgatás: <ul style="list-style-type: none"><li>– Menübejegyzések görgetése</li><li>– Beállítási érték csökkentése vagy növelése</li></ul> Megnyomás: <ul style="list-style-type: none"><li>– Menü lehívása</li><li>– Alacsonyabb választási szint elérése</li><li>– Beállítási érték választása és nyugtázása</li></ul>

Kezelő-lem	Funkció
ESC gomb	<ul style="list-style-type: none"> <li>– Egy beállítási érték módosításának megszakítása</li> <li>– Magasabb választási szint elérése</li> </ul>

Az aktuálisan kiválasztott értékek mindig színes háttérrel jelennek meg.

Egy érték módosítását mindig jóvá kell hagyni. A rendszer csak ezután tárolja el a beállítást. Az ESC gombbal bármikor megszakítható egy beállítás.

## 4.9 Alapkijelzés



Az alapkijelzésben mindig azt a sémát látja, amelyet a szakember az Ön épületgépészeti szerelvényeinek megfelelően kiválasztott. A rendszer néhány szerkezeti eleme különösen hangsúlyozott; pl. egy szivattyú villog, ha üzemben van.

Egy választási szintről azzal vált vissza az alapkijelzésre, hogy:

- megnyomja az ESC gombot, és így elhagyja a választási szinteket,
- a szakember által előzetesen beállított időn (30 s–255 s) belül nem működtet billentyűt.

## 4.10 Kezelési szintek

A terméknek két kezelési szintje van.

Az üzemeltető kezelési szintje megjeleníti a legfontosabb információkat, és olyan beállítási lehetőségeket kínál, amelyek használatához nincs szükség speciális ismeretekre.

A szakember kezelési szintjét kód védi.

## 4.11 A termék üzembe helyezése

- ▶ Csak akkor helyezze üzembe a terméket, ha a burkolat teljesen zárva van.

## 4.12 A termék bekapcsolása

- ▶ Dugja a hálózati csatlakozódugót megfelelő védőérintkezős csatlakozóaljzatba, ill. kapcsolja be az áramellátást egy stabil elektromos leválasztókészüléken keresztül.

◁ A kijelzőn megjelenik az „alapkijelzés” (→ Oldal: 7).

## 4.13 Nyelv beállítása

- ▶ Válassza ki a kívánt nyelvet.
  - **Alapkijelzés** → **Beállítások** → **Nyelv**
- ▶ Nyugtázza a választást a forgókapcsoló megnyomásával.
- ▶ Lépjen ki a menüből az ESC gombbal.

**Feltételek:** A beállított nyelv nem felel meg az Ön nyelvének

- ▶ Válassza ki a második bejegyzést az alapkijelzésben.
- ▶ Nyugtázza a választást a forgókapcsoló megnyomásával.
- ▶ Válassza ki a második bejegyzést az almenüben.
- ▶ Nyugtázza a választást a forgókapcsoló megnyomásával.
- ▶ Válassza ki a kívánt nyelvet.



# 4 Üzemeltetés

## 4.14 Dátum és pontos idő beállítása

### Alapkijelzés → Beállítások → Dátum/óra szer. idő

- Ezzel a funkcióval állíthatja be az aktuális dátumot és a pontos időt. Minden olyan szabályozási funkció, amely dátumot tartalmaz, a beállított dátum idejére vonatkozik.
- Az **Automatikus funkcióval**. A **nyári időszámítás** funkcióval határozhatja meg, hogy a szabályozó automatikusan álljon-e át a nyári időszámításra, vagy kézzel kívánja azt átállítani.

### Tudnivaló

A nyári időszámítás a közép-európai nyári időszámítást jelenti: kezdete = március utolsó szombatja, vége = október utolsó vasárnapja.

## 4.15 A szabályozó információjának leolvasása

### Alapkijelzés → Infó

- Ezzel a funkcióval olvashatja le a szabályozó szoftver- és hardververzióját.

## 4.16 Rendszerkonfigurációk

### 4.16.1 A rendszer mérési értékeinek leolvasása

#### Alapkijelzés → Kiértékelés → Mérési értékek

- Ezzel a funkcióval olvashatja le a rendszer hőmérsékleteit és adatait.

### 4.16.2 A rendszer üzemóráinak leolvasása

#### Alapkijelzés → Kiértékelés → Üzemórák

- Ezzel a funkcióval olvashatja le a rendszer szerkezeti elemeinek üzemóráit.

### 4.16.3 Széndioxid-megtakarítás leolvasása

#### Alapkijelzés → Kiértékelés → CO<sub>2</sub>-megtakarítás

- Ezzel a funkcióval tudja a megtakarított széndioxid beclését aktiválni és leolvasni.
- A **Tüzelőanyag** funkcióval határozhatja meg a tüzelőanyag fajtáját.

## 4.16.4 Hőmennyiség leolvasása

### Alapkijelzés → Kiértékelés → Hőmennyiségek → Hőmennyiség

- Ezzel a funkcióval olvashatja le és konfigurálhatja a nyert hőmennyiséget.
- Az **Aktiválás** kiválasztásával indíthatja a számlálót.
- Rögzítheti a térfogatáram-érzékelőt, illetve az előremenő és visszatérő vezetékek érzékelőit.
- A **Glikolfajta** kiválasztásával a használt szolárfolyadékot állíthatja be. A **Mint fagyvédelem** kiválasztásával a beállított glikolfajtát veheti át a fagyvédelmi funkcióból.
- Az **E. tak. tárolótöltés** kiválasztásával azt határozhatja meg, hogy a hőmennyiséget a hatékony tárolótöltésre kívánja-e használni.
- A **Hozzáad. száml.-hoz** kiválasztásával azt határozhatja meg, hogy a hőmennyiséget hozzá kívánja-e adni az összegzőszámlálóhoz.

## 4.16.5 Kijelző beállítása

### Alapkijelzés → Beállítások → Kijelző

- Ezzel a funkcióval tudja beállítani a kijelző megvilágítási erősségét és kikapcsolási idejét.

## 4.16.6 Figyelmeztető hangjelzés beállítása

### Alapkijelzés → Beállítások → Hangjelző

- Ezzel a funkcióval határozhatja meg, hogy hiba esetén legyen-e figyelmeztető hangjelzés.

## 4.16.7 Szabadság funkció beállítása

### Alapkijelzés → Alapfunkciók → Szabadság funkció

- A szabadság funkcióval kikapcsolható a rendszer hőtermelése a beállított időszakra.

#### 4.16.8 Delta-T szabályozás beállítása

##### Alapkijelzés → Alapfunkciók → Delta T szabályozás

- Végeztesse el a beállítást szakemberrel.
- Szükség esetén hasonlítsa össze a beállításokat a függelékben található táblázattal.

Üzemeltetői szint áttekintése (→ Oldal: 11)

#### 4.16.9 Fix hőmérséklet szabályozás beállítása

##### Alapkijelzés → Alapfunkciók → Fix T szabályozás

- Végeztesse el a beállítást a szakemberrel.
- Szükség esetén hasonlítsa össze a beállításokat a függelékben található táblázattal.

Üzemeltetői szint áttekintése (→ Oldal: 11)

#### 4.16.10 Visszatérő vezeték utánfűtésének a beállítása

##### Alapkijelzés → Alapfunkciók → Vissz. vez. utánfűt.

- Végeztesse el a beállítást a szakemberrel.
- Szükség esetén hasonlítsa össze a beállításokat a függelékben található táblázattal.

Üzemeltetői szint áttekintése (→ Oldal: 11)

#### 4.16.11 Után-fűtési igény beállítása

##### Alapkijelzés → Alapfunkciók → Utánfűtési igény

- Ha a **Hiszterézis** hőmérséklet-különbség túllépi a beállított értéket a melegvíztárolóban, a rendszer aktiválja az után-fűtést a fűtőkészülékkel.
- Az **Időblokk** kiválasztásával meghatározhatja az utánfűtési igény időtartamát.

#### 4.16.12 Utántöltés-késleltetés beállítása

##### Alapkijelzés → Hatékonysági funkci. → Utántöltés késlelt.

**Feltételek:** Utántöltés-késleltetés lehetséges

- Ezzel a funkcióval az idő vagy a hőmérséklet függvényében határozhatja meg a melegvíztároló utántöltését.
- Végeztesse el a beállítást a szakemberrel.

#### 4.16.13 Tárolóhűtés beállítása

##### Alapkijelzés → Védőfunkciók → Tárolóhűtés

- A melegvíztároló lehűtéséhez aktiválja ezt a funkciót.

#### 4.16.14 Soft töltés beállítása

##### Alapkijelzés → Védőfunkciók → Soft töltés

- Ha hosszabb időszakon keresztül meleg és napos időjárás várható, aktiválja ezt a funkciót.
- A melegvíztárolóban csökken a hőtárolás, hogy megelőzze a melegvíztároló túlhevülését.

## 8 Újrahasznosítás és ártalmatlanítás

### 8.1 Újrahasznosítás és ártalmatlanítás

- ▶ A csomagolás ártalmatlanítását bízza a terméket telepítő szakemberre.



Amennyiben a terméket ezzel a jelzéssel látták el:

- ▶ A terméket tilos a háztartási hulladékkal együtt ártalmatlanítani.
- ▶ Ehelyett adja le a terméket egy elektromos és elektronikus készülékekre szakosodott gyűjtőhelyen.



Ha a termék elemeket tartalmaz, melyek ezzel a jelzéssel vannak ellátva, akkor az elemek egészség- és környezetkárosító anyagokat tartalmazhatnak.

- ▶ Ebben az esetben használtelem-gyűjtő helyen ártalmatlanítsa az elemeket.

## 9 Garancia és vevőszolgálat

### 9.1 Garancia

### 9.2 Vevőszolgálat

Javítási és felszerelési tanácsért forduljon a Vaillant központi képviselőjéhez, amely saját márkaszervizzel és szerződött Vaillant Partnerhálózattal rendelkezik. Megszűnik a gyári garancia, ha a készüléken nem a Vaillant Márkaszerviz vagy a javításra feljogosított Vaillant Partnerszerviz végzett munkát, illetve ha a készülékbe nem eredeti Vaillant alkatrészeket építettek be!