



📍 1238 Bp., Grassalkovich út 66.

☎ +36 20 467 4475

HA GÁZ VAN, RÁNK FIX HOGY SZÁMÍTHAT!

Vaillant márkaszerviz.



HASZNÁLATI UTASÍTÁS

Az üzemeltető részére

Kezelési utasítás



ecoCRAFT exclusiv

Gázüzemű, kondenzációs fűtőkészülék

HU

Tartalomjegyzék

Tartalomjegyzék

1	Megjegyzések a dokumentációhoz.....	3
1.1	A dokumentumok megőrzése.....	3
1.2	Alkalmazott szimbólumok.....	3
1.3	Az útmutató érvényessége.....	3
1.4	Adattábla.....	3
1.5	CE-jelölés.....	3
2	Biztonság.....	4
2.1	Biztonsági utasítások és figyelmeztetések.....	4
2.1.1	A kezeléssel kapcsolatos figyelmeztető utasítások osztályozása	4
2.1.2	A figyelmeztetések felépítése.....	4
2.2	Rendeltetésszerű használat	4
2.3	Általános biztonsági utasítások	4
4	Kezelés.....	8
4.1	A kezelőelemek áttekintése	8

1 Megjegyzések a dokumentációhoz

A következő tudnivalók segítenek eligazodni a teljes dokumentációban. Ezzel az üzemeltetési útmutatóval együtt további dokumentumok is érvényesek. Az ezen útmutatóban leírtak figyelmen kívül hagyása miatt keletkező károkért nem vállalunk felelősséget.

Kapcsolódó dokumentumok figyelembevétele

- Feltétlenül vegyen figyelembe a berendezés más alkotóelemeihez tartozó minden kezelési utasítást.

1.1 A dokumentumok megőrzése

- Jól őrizze meg ezt az üzemeltetési útmutatót, továbbá a kapcsolódó dokumentumokat, hogy azok szükség esetén az Ön és minden további üzemeltető rendelkezésre álljanak.

1.2 Alkalmazott szimbólumok

Az alábbiakban megismerheti a szövegben alkalmazott szimbólumok magyarázatát.



Hasznos tudnivalóra és információkra utaló szimbólum

- Elvégzendő tevékenységre utaló szimbólum

1.3 Az útmutató érvényessége

Ez az üzemeltetési útmutató kizárólag a következő cikkszámú készülékekre érvényes:

Típusmegjelölés	Cikkszám
VKK 806/3-E-HL	0010014130
VKK 1206/3-E-HL	0010014131
VKK 1606/3-E-HL	0010014132
VKK 2006/3-E-HL	0010014133
VKK 2406/3-E-HL	0010014134
VKK 2806/3-E-HL	0010014135

1.1 Típusmegjelölések és cikkszámok

- A készülék 10 számjegyből álló cikkszámát annak adattábláján találhatja meg (→ **1.4 fejj.**).

1.4 Adattábla

A Vaillant ecoCRAFT készülék típustáblája a készülék hátoldalán található.

Az adattábla a következő adatokat tartalmazza:

- Sorozatszám
- Típusmegjelölés
- A típusengedély megjelölése
- A készülék műszaki adatai
- CE-jelölés

Az adattáblán feltüntetett sorozatszám 7-16. számjegye alkotja a cikkszámot.

1.5 CE-jelölés



A CE-jelölés igazolja, hogy a típusáttekintés szerinti készülékek eleget tesznek a vonatkozó irányelvek alapvető követelményeinek.



2 Biztonság

2.1 Biztonsági utasítások és figyelmeztetések

A kezeléshez szükséges eljárások feltétele az általános biztonsági utasítások és figyelmeztetések betartása.

2.1.1 A kezeléssel kapcsolatos figyelmeztető utasítások osztályozása

A kezeléssel kapcsolatos figyelmeztetések osztályozása az alábbiak szerint figyelmeztető jelzésekkel és jelzőszavakkal a lehetséges veszély súlyossága szerint történik:

Figyelmeztető jelzés	Jelzőszó	Magyarázat
	Veszély!	Közvetlen életveszély vagy súlyos személyi sérülés veszélye
	Veszély!	Áramütés miatti életveszély
	Figyelem!	Könnyebb személyi sérülés veszélye
	Vigyázat!	Anyagi vagy környezeti károk kockázata

2.1.2 A figyelmeztetések felépítése

A figyelmeztetéseket a szövegtől felül és alul elválasztó vonal különíti el a szövegtől. Felépítésük alapelve a következő:



Jelzőszó!

A veszély típusa és forrása!

A veszély típusának és forrásának ismertetése

➤ Intézkedések a veszély elhárítására

2.2 Rendeltetésszerű használat

A Vaillant gázüzemű, VKK 806/3 - 2806/3-E-HL kondenzációs kazánjai a technika jelenlegi színvonalán és az elismert biztonságtechnikai szabályok szerint készülnek. Ennek ellenére szakszerűtlen vagy nem rendeltetésszerű használatuk esetén előfordulhatnak a használó vagy más személyek testi épségét és életét fenyegető, illetve a készülék vagy más anyagi javak károsodását okozó veszélyek.

A készüléket nem használhatják önállóan (gyermeket is beleértve) korlátozott fizikai, érzékszervi vagy szellemi képességekkel, illetve hiányos tapasztalattal és/vagy ismeretekkel rendelkező személyek, kivéve, ha a biztonságukért felelős személy felügyelete alatt állnak, vagy tőle a készülék használatára vonatkozó utasításokat kaptak.

Ügyeljen arra, hogy gyerekek ne játszhassanak a készülékkel.

A készülék zárt üzemű, központi fűtési rendszerek hőtermelője.

A jelen útmutatóban leírtaktól eltérő vagy azon túlmenő használat nem rendeltetésszerű használatnak minősül. Nem rendeltetésszerű használat továbbá minden közvetlen kereskedelmi és ipari célú alkalmazás is. A nem rendeltetésszerű használatból eredő károkért a gyártó/szállító nem vállal felelősséget. A kockázatot kizárólag a készüléket használó viseli.

A rendeltetésszerű használat részét képezi:

- a Vaillant-termékhez, valamint a berendezés más részegységeihez és alkotóelemeihez mellékelt üzemeltetési, szerelési és karbantartási útmutató figyelembevételével
- a készülék- és rendszertanúsítvány szerinti telepítés és szerelés
- az útmutatókban felsorolt összes felülvizsgálati és karbantartási feltétel betartása.



Figyelem!

Minden visszaélészerű használat tilos.

2.3 Általános biztonsági utasítások

A készülék szerelését, felülvizsgálatát, karbantartását és javítását, továbbá a beállított gáz mennyiség megváltoztatását csak arra feljogosított szakember végezheti el. Ennek során be kell tartania az érvényben lévő előírásokat, szabályokat és irányelveket.



Viselkedés az épületben észlelhető gázszag esetén

- Kerülje a gázszagú helyiségeket.
- Ha lehet, tárja szélesre az ajtókat és az ablakokat, gondoskodjon az átszellőztetésről.
- Kerülje a nyílt láng (pl. öngyújtó, gyufa) használatát.
- Ne dohányozzon.
- Ne használjon a házban villanykapcsolót, dugaljat, csengőt, telefont vagy más beszélőkészüléket.
- Zárja el a gázóra elzáró szelepét vagy a főcsapot.
- Ha lehet, zárja el a gázvezeték csapot a készüléken.
- Figyelmeztesse a ház többi lakóját kiabálással vagy kopogással.
- Hagyja el az épületet.
- Hallható gázkiáramlás esetén azonnal hagyja el az épületet, és akadályozza meg mások belépését.
- A házon kívülről riadóztassa a rendőrséget és a tűzoltóságot.
- Házon kívüli telefonról értesítse a gázszolgáltató készenléti szolgálatát.

Robbanékony és gyúlékony anyagok

- Abban a helyiségben, ahova a készüléket szereli, ne használjon és ne tároljon robbanékony vagy gyúlékony anyagokat (pl. benzint, papírt, festékeket).

Korrózió okozta károk a nem megfelelő égési és helyiséglevegő miatt

Kedvezőtlen körülmények között a spray-k, oldószerek, klórtartalmú tisztítószer, festékek, ragasztóanyagok, ammóniatartalmú anyagok stb. hatására korrózió keletkezhet a hőtermelőben és a levegő-/égéstermék elvezető vezetékben.

- Gondoskodjon arról, hogy az égési levegő ellátás minden esetben vegyi anyagoktól mentes legyen.
- A készülék környezetében ne használjon és ne tároljon spray-keket, oldószereket, klórtartalmú tisztítószereket, festékeket, ragasztóanyagokat, ammóniatartalmú anyagokat stb.

Szokrénnyellegű burkolat

- Ha szokrénnyellegű burkolatot szeretne a készülék köré, akkor kérje feljogosított szakipari cég segítségét. A készülék burkolását semmi esetre se végezze saját maga. A készülék szokrénnyellegű burkolatára megfelelő kivitelezési előírások vonatkoznak.

A vízszint ellenőrzése

- Rendszeres időközönként ellenőrizze a rendszer vízszintjét (→ 4.3.2 fejezet).

Fagykárak elkerülése

Az áramellátás kimaradása vagy egyes helyiségek hőmérsékletének túl alacsony beállítása esetén nem zárható ki, hogy a fűtési rendszer egyes részterületeit ne károsítsa a fagy.

- Gondoskodjon róla, hogy fagyos időben történő távolléte esetén üzemben maradjon a fűtési rendszer, és a helyiségek megfelelően temperáltak legyenek.
- Feltétlenül vegye figyelembe a → 4.10. fejezet fagyvédelmére vonatkozó tudnivalóit.

A fűtésnek akkor is üzemben kell maradnia, ha bizonyos helyiségeket vagy akár az egész lakást nem használják!

Vigyázat!

A fagyvédelem és a felügyeleti berendezések csak akkor aktívak, ha biztosított a készülék áramellátása. A készülék hálózati csatlakozójának "I" állásba kell állnia. A készüléknek csatlakoznia kell az áramellátáshoz.

Vigyázat!

- Semmi esetre se keverjen a fűtővízhez fagyásgátló szert (vagy más adalékokat, pl. tömítőszert, korróziógátló szert stb.)!

Ellenkező esetben meghibásodhatnak a tömítések és membránok, valamint zajossá válhat a fűtés. Ezért, valamint ennek következményeiért a Vaillant nem vállal felelősséget. A fagyvédelem másik lehetősége a fűtési rendszer és a készülék leürítése. Ebben az esetben biztosítani kell, hogy mind a rendszer, mind pedig a készülék teljesen le legyen ürítve.

- Erre vonatkozóan kérje ki az Önnel kapcsolatban álló szakipari cég tanácsát.

Változtatások a fűtőkészülék környezetében

Tilos változtatásokat végezni a következőkön:

- a fűtőkészüléken
- a gázvezetéken, az égési levegőt biztosító vezetéken, a víz- és az elektromos vezetéseken
- az égéstermék elvezető vezetéken
- a kondenzátum elvezető vezetéken
- a fűtővíz biztonsági szelepén
- az építmény azon adottságain, amelyek a készülék üzem-biztonságát befolyásolhatják

Ügyeljen arra, hogy pl. a külső homlokzaton végzett szerelési munkákkal összefüggésben a nyílásokra helyezett takaróelemeket a szerelés befejezése után eltávolítsák.

Tartalék áramforrás

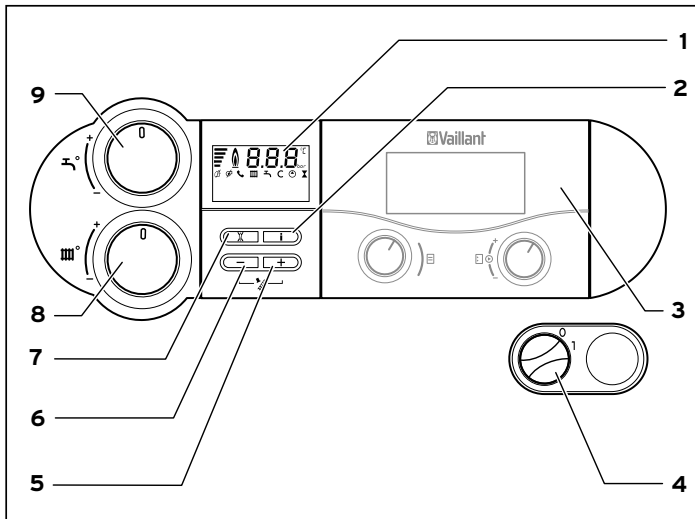
A szakember szereléskor rácsatlakoztatta a fűtőkészüléket az elektromos hálózatra.

Ha Ön áramkimaradás esetén tartalék áramforrással akarja üzemkészen tartani a készüléket, akkor annak műszaki paramétereit (frekvencia, feszültség, földelés) tekintve meg kell egyeznie az elektromos hálózattal és meg kell felelnie legalább készüléke teljesítményfelvételének. Erre vonatkozóan kérje ki az Önnel kapcsolatban álló szakember tanácsát.

4 Kezelés

4 Kezelés

4.1 A kezelőelemek áttekintése



4.1 Az ecoCRAFT exclusiv készülék kezelőelemei

Az előlapok kinyitásához nyúljon be a fogantyújátba és billentse ki egymásból az előlapokat. Az így láthatóvá váló kezelőelemek a következő funkciókkal rendelkeznek (vö.: 4.1 ábra):

- 1 Kijelző az aktuális fűtési előremenő hőmérséklet, a fűtési rendszer nyomása, az üzemmód vagy adott kiegészítő információk megjelenítéséhez
- 2 "i" gomb információk előhívásához
- 3 Kezelőfelületbe építhető szabályozó (külön rendelhető tartozék)
- 4 Főkapcsoló a készülék be- és kikapcsolásához
- 5 "+" gomb az aktuális kijelzés továbblapozásához (a szakember számára beállításkor és hibakeresésnél) vagy a tárolóhőmérséklet megjelenítéséhez (VKK tároló-érzékelővel)
- 6 "-" gomb a kijelzőn történő visszalapozáshoz (a szakember számára beállításkor és hibakeresésnél) és fűtési rendszer töltési nyomásának kijelzéséhez
- 7 "Hibatörlés" gomb bizonyos zavarok törléséhez
- 8 Forgatógomb a fűtés előremenő hőmérsékletének beállításához. VRC 470, VRC 630, VRS 620 üzemeltetésekor jobb oldali végállásba kell állítani, így a szabályozó számára a maximális előremenő hőmérséklet nem korlátozott.
- 9 Forgatógomb a tárolóhőmérséklet beállításához (VIH melegvítartálóra csatlakozó készülékek esetén). VRC 470 alkalmazása esetén a tárolóhőmérséklet szabályozásához a gombot jobb oldali végállásba kell állítani, így a VRC 470-on belüli melegvíz-szabályozó működési tartománya nem korlátozódik.