



📍 1238 Bp., Grassalkovich út 66.

☎ +36 20 467 4475

HA GÁZ VAN, RÁNK FIX HOGY SZÁMÍTHAT!

Vaillant márkaszerviz.



HASZNÁLATI UTASÍTÁS

ecoCOMPACT



VSC 196-C 150
VSC 246-C 170

Üzemeltetők számára

Kezelési útmutató
ecoCOMPACT

Kompakt kondenzációs gázkészülék

VSC 196-C 150
VSC 246-C 170

A készülék tulajdonságai

Javasolt tartozékok

1 Megjegyzések a dokumentációhoz

Tartalomjegyzék

A készülék tulajdonságai	2
Javasolt tartozékok	2
1 Megjegyzések a dokumentációhoz	2
1.1 A dokumentumok megőrzése	2
1.2 Alkalmazott szimbólumok	2
1.3 CE jel	3
1.4 Adattábla	3
2 Biztonság	3
3 Tudnivalók a szereléshez és az üzemeltetéshez	4
3.1 Gyári garancia	4
3.2 Rendeltetésszerű használat	4
3.3 A felállítás helyével szemben támasztott követelmények	4
3.4 Ápolás	4
3.5 Újrahasznosítás és ártalmatlanítás	5
3.5.1 Készülék	5
3.5.2 Csomagolás	5
3.6 Energiamegtakarítási javaslatok	5
4 Kezelés	7
4.1 A kezelőelemek áttekintése	7

A készülék tulajdonságai

A Vaillant ecoCOMPACT készülékek kompakt gázüzemű kondenzációs fűtőkészülékek beépített rétegtöltésű melegvíztárolóval.

Javasolt tartozékok

A Vaillant az ecoCOMPACT szabályozásához különböző kivitelű szabályozókat kínál, melyek a kapcsolótáblára (7-8-9-es kapocs) csatlakoztathatók vagy a kezelőlapba dugaszolhatóak.

Az Önnel kapcsolatban álló szakcég szívesen ad tanácsot a megfelelő szabályozókészülék kiválasztásához.

1 Megjegyzések a dokumentációhoz

Az alábbi megjegyzések a teljes dokumentáción végig útmutatóként szolgálnak.

Ezzel a kezelési útmutatóval együtt még más dokumentációk is érvényesek.

Az ezen útmutatókban leírtak be nem tartásából származó károkért nem vállalunk felelősséget.

Kapcsolódó dokumentumok

A berendezés üzemeltetője számára:

Kezelési útmutató	834684 sz.
Rövid kezelési útmutató	833446 sz.
Szakemberek számára:	
Szerelési és karbantartási útmutató	839541 sz.
Levegő-/füstgáztartozékok szerelési útmutatója	834491 sz.

Adott esetben minden itt használt tartozék és szabályozó további útmutatói is érvényesek.

1.1 A dokumentumok megőrzése

Úgy őrizze ezt a kezelési útmutatót, valamint az összes kapcsolódó dokumentumot, hogy szükség esetén rendelkezésre álljanak.

Kiköltözéskor vagy eladáskor adja át a dokumentációkat utódjának.

1.2 Alkalmazott szimbólumok

A készülék kezelésekor tartsa be az ebben a kezelési útmutatóban leírt biztonsági tudnivalókat.



Veszély!

Közvetlen élet- és balesetveszély!



Figyelem!

Veszélyes helyzet lehetősége a termékekre és a környezetre!



Fontos tudnivaló!

Hasznos információk és tudnivalók.

- Elvégzendő tevékenység szimbóluma

1.3 CE jel

A CE-jel dokumentálja, hogy az adattábla szerinti készülékek megfelelnek a rájuk vonatkozó irányelvek alapvető követelményeinek.

1.4 Adattábla

Az ecoCOMPACT készülékeknél a típustábla a turbókamra felső részén található, mely a burkolatfedél levétele után válik láthatóvá.

2 Biztonság

Viselkedés vészhelyzetben



Veszély!
Gázszag! Hibás működés miatti mérgezés- és robbanásveszély!

Gázszag esetén a következő teendők vannak:

- Ne kapcsoljon be vagy ki világítást.
- Semmilyen elektromos kapcsolót ne működtessen.
- Ne használjon telefont a veszélyes környezetben.
- Ne használjon nyílt lángot (pl. öngyújtót, gyufát).
- Ne dohányozzon!
- Zárja el a gázlezárócsapot.
- Nyissa ki az ablakokat és az ajtókat.
- Figyelmeztesse a lakótársakat.
- Hagyja el az épületet.
- Értesítse a gázszolgáltató vállalatot vagy az Önnel kapcsolatban álló szakipari céget.

Biztonsági tudnivalók

Feltétlenül vegye figyelembe a következő biztonsági tudnivalókat és előírásokat.



Veszély!
Gyúlékony gáz-levegő keverék miatti robbanásveszély!
Abban a helyiségben, ahova a készüléket felszereli, ne használjon és ne tároljon robbanékony vagy gyúlékony anyagokat (pl. benzint, festékeket stb.).



Veszély!
Hibás működés miatti mérgezés- és robbanásveszély!
A biztonsági berendezéseket semmiképpen nem szabad üzemben kívül helyezni, továbbá nem szabad megpróbálni ezen berendezéseken olyan változtatásokat végezni, amelyek alkalmasak azok szabályszerű működését hátrányosan befolyásolni.

Ezért nem szabad változtatásokat eszközölnie:

- a készüléken,
- a készülék környezetében,

- a gázt, a levegőellátást, a vizet és az elektromos áramot szolgáltató vezetéseken,
- valamint a füstgázvezető vezetéseken.

A változtatás tilalma a készülék környezetében lévő építészeti adottságokra is érvényes, amennyiben azok befolyásolhatják a készülék üzembiztonságát.

Erre vonatkozó példák:

- A készülék szekrényeszerű burkolatára megfelelő kiviteli előírások vonatkoznak. Ha ilyen jellegű burkolást szeretne, akkor erre vonatkozóan szakembertől kérjen tanácsot.
- A levegőellátás és a füstgáz számára kialakított nyílásokat szabadon kell hagyni. Ügyeljen arra, hogy pl. a külső homlokzaton végzett szerelési munkákkal összefüggésben a nyílásokra helyezett takaróelemeket a szerelés befejezése után eltávolítsák.

A készüléken vagy annak környezetében végzett változtatásokba minden esetben be kell vonni egy arra jogosult szakipari céget, mert az illetékes ezekben az ügyekben.



Figyelem!
Szakszerűtlen változtatások miatti sérülésveszély!

Semmilyen körülmények között ne végezzen beavatkozást vagy manipulációt saját maga a gázüzemű kompakt-készüléken vagy a fűtőrendszer más elemein.

Soha ne próbálja maga elvégezni a készülék karbantartását vagy javítását.

- Ne rongálja meg vagy ne távolítsa el a szerkezeti egységek plombáit. Csak erre jogosult szakipari cégek, szakemberek és a gyári ügyfélszolgálat jogosult a plombált szerkezeti egységek megváltoztatására.



Veszély!
Leforrásveszély!
A melegvízcsapon kilépő víz forró is lehet.



Figyelem!
Sérülésveszély!
A készülék környezetében ne használjon spray-ket, oldószereket, klórtartalmú tisztítószereket, festékeket, ragasztóanyagokat stb. Ezek az anyagok kedvezőtlen körülmények között korróziót okozhatnak, akár a füstgázvezető rendszerben is.

Felállítás és beállítás

A készülék szerelését csak arra jogosult szakember végezheti el. Az előírás szerű szerelésért és üzembe helyezésért is ő felelős.

A készülék ellenőrzéséért/karbantartásáért és javításáért, valamint a beállított gázmennyiség módosításáért is ő felel.

2 Biztonság

3 Tudnivalók a szereléshez és az üzemeltetéshez

A fűtési rendszer töltési nyomása

Ellenőrizze rendszeres időközönként a fűtési rendszer töltési nyomását (a 4.2.2. fejezet szerint).

Szünetmentes áramforrás

Az Ön szakembere szereléskor rácsatlakoztatta gázüzemű kompakt-készülékét az elektromos hálózatra. Ha Ön áramkimaradás esetén szünetmentes áramforrással akarja üzemkészen tartani a készüléket, akkor annak műszaki paramétereit (frekvencia, feszültség, földelés) tekintve meg kell egyeznie az elektromos hálózat paramétereivel és legalább készüléke teljesítményfelvételének meg kell felelnie. Erre vonatkozóan kérje ki a szakipari cég tanácsát.

Tömítetlenségek

A készülék és a fogyasztási helyek közötti melegvízvezetékben észlelt tömítetlenségek esetén azonnal zárja el a hidegvízcsapot, és szüntesse meg a tömítetlenséget a szakcéggel.



Fontos tudnivaló!

Az ecoCOMPACT készülékeknél a hidegvízcsap nincs benne a készülék szállítási terjedelmében. Kérdezze meg a szakembert, hova szerelt be ilyen csapot.

Fagyvédelem

Gondoskodjon róla, hogy fagyos időben történő távolléte esetén üzemben maradjon a fűtési rendszer, és a helyiségek megfelelően temperáltak legyenek.



Figyelem!

Sérülésveszély!

Az áramellátás kimaradása vagy egyes helyiségek hőmérsékletének túl alacsony beállítása esetén nem zárható ki, hogy a fűtési rendszer egyes részterületei ne fagyjanak el. Feltétlenül vegye figyelembe a 4.10. pont fagyvédelemre vonatkozó tudnivalóit.

3 Tudnivalók a szereléshez és az üzemeltetéshez

3.1 Gyári garancia

A fali gázkészülékre a jótállási jegyben megjelölt feltételek szerinti gyári garanciát biztosítunk. A gyári garancia csak akkor érvényes, ha az üzembe helyezést erre feljogosított szakember végezte. A készülék első üzembe helyezését csak a Vaillant-Márkaszerviz vagy erre feljogosított Vaillant-partnerszervizek, illetve szakiparosok végezhetik. A felszerelést, a szerelés átvételét, az üzembe helyezést és a besabályozást a garanciajegyen hitelt érdemlően, cégszerűen dokumentálni kell.

3.2 Rendeltetésszerű használat

A Vaillant ecoCOMPACT gázüzemű kompakt-készülékek a technika jelenlegi színvonala és az elismert biztonságtechnikai szabályok szerint készültek. Ennek ellenére - szakszerűtlen vagy nem rendeltetés szerinti használat esetén - a használó vagy harmadik személyek testi épségét és életét, ill a készüléket és más anyagi javakat károsan befolyásoló veszélyek keletkezhetnek. A készülékek zárt melegvízes központi fűtési rendszerek és központi melegvízkészítés hőtermelőjeként készültek. Más vagy ezen túlmenő használat nem rendeltetésszerű használatnak minősül. Az ebből eredő károkért a gyártó/szállító nem vállal felelősséget. A kockázatot kizárólag az alkalmazó viseli.

A rendeltetésszerű használathoz a kezelési és a szerelési útmutatóban, valamint minden további kapcsolódó dokumentumban foglaltak figyelembe vétele, továbbá az ellenőrzési és karbantartási feltételek betartása is hozzátartozik.



Figyelem!

Tilos minden, nem rendeltetésszerű alkalmazás.

A készülékek szerelését szakképzett szakembernek kell végeznie, aki az érvényes előírások, szabályok és irányelvek betartásáért is felelős.

3.3 A felállítási helyével szemben támasztott követelmények

A Vaillant ecoCOMPACT gázüzemű kompakt-készülékeket a padlóra állítva, úgy kell felállítani, hogy lehetőség legyen a keletkező kondenzátum elvezetésére és a levegő-/füstgázrendszer vezetékeinek elhelyezésére.

A készülékek pl. pincében, tároló- vagy többcélú helyiségekben is felállíthatók. Kérdezze meg az Önnel kapcsolatban álló szakembert, milyen aktuálisan érvényes nemzeti előírásokat kell figyelembe venni. A felállítási helynek mindig fagymentesnek kell lennie. Ha ezt nem tudja biztosítani, akkor vegye figyelembe a 4.10. fejezetben felsorolt fagyvédelmi teendőket.



Fontos tudnivaló!

A készüléknél nincs szükség éghető anyagokból álló vagy éghető épületelemektől való adott távolság betartására, mivel a készülék névleges hőteljesítménye esetén a max. megengedett 85 °C-nál alacsonyabb hőmérséklet keletkezik a burkolat felületén.

3.4 Ápolás

- A készülék burkolata nedves kendővel és kevés szappannal tisztítható.



Fontos tudnivaló!

Ne használjon olyan súroló- vagy tisztítószert, ami a burkolatot vagy a műanyag szerelvényeket felsértené.

3.5 Újrahasznosítás és ártalmatlanítás

Mind a Vaillant ecoCOMPACT gázüzemű kompakt-készülék, mind pedig a hozzá tartozó szállítási csomagolás messzemenően újrahasznosítható nyersanyagokból készül.

3.5.1 Készülék

Az Ön Vaillant ecoCOMPACT gázüzemű kompakt-készüléke és a tartozékok nem valók a házi hulladék közé. Gondoskodjon róla, hogy az elhasznált készületeknek, esetleg tartozékainak ártalmatlanítása szabályszerűen történjen.

3.5.2 Csomagolás

A szállítási csomagolás ártalmatlanítását bízza a készülék installálását végző szakipari cégre.



Fontos tudnivaló!

Tartsa be az érvényben lévő nemzeti törvényi előírásokat.

3.6 Energiamegtakarítási javaslatok

Időjárásfüggő fűtésszabályozó beszerelése

Az időjárásfüggő fűtésszabályozók a mindenkori külső hőmérséklet függvényében szabályozzák a fűtési előremenő víz hőmérsékletet. Nem keletkezik több hő a szükségesnél. Ehhez az időjárásfüggő szabályozón be kell állítani a mindenkori külső hőmérséklethez hozzárendelt fűtési előremenő víz hőmérsékletet. Ez a beállítás ne legyen magasabb annál, mint amit a fűtési rendszer méretezése megkíván.

Normál esetben az Önnel kapcsolatban álló szakipari cég végzi el a helyes beállítást. A kívánt fűtési és lehülési (pl. éjszakai) fázisokat beépített időprogramok kapcsolják be és ki automatikusan.

Az időjárásfüggő fűtésszabályozók és a termosztatikus szelepek együtt a fűtésszabályozás leggazdaságosabb formáját jelentik.

A fűtési rendszer éjszakai üzem módja

Csökkentse a helyiség hőmérsékletét éjszákára és távolléte idejére. Ez a legegyszerűbben és leggazdaságosabban az egyedileg megválasztható időprogramokkal rendelkező szabályozókészülékekkel valósítható meg.

A lehülési idők alatt állítsa a helyiség hőmérsékletét a teljes fűtési idők értékénél kb. 5 °C-kal alacsonyabbra. Az 5 °C-nál nagyobb csökkentés már nem takarít meg energiát, mert akkor a következő teljes fűtési időszakban nagyobb felfűtési teljesítményre lenne szükség. Csak a hosszabb távollét, pl. szabadság idején érdemes tovább csökkenteni a hőmérsékletet. Télen azonban ügyeljen arra, hogy a megfelelő fagyvédelem biztosítva legyen.

Helyiség hőmérséklet

Olyan magasra állítsa a helyiség hőmérsékletét, hogy az éppen elég legyen a kellemes hőérzethez. Minden egyes,

e fölé beállított fok kb. 6 %-kal nagyobb energiafogyasztást jelent.

Mindig hangolja össze a helyiség hőmérsékletét a helyiség adott használati céljával. Normál esetben például nincs arra szükség, hogy hálósobát vagy más ritkán használt helyiségeket 20 °C fölé fűtsön.

Az üzem mód beállítása

A melegebb évszakban, ha a lakást nem kell fűteni, azt javasoljuk, hogy állítsa át a fűtést nyári üzem módra. A fűtő üzem mód ilyenkor ki van kapcsolva, de a készülék, ill. a rendszer melegvízkészítéshez üzemkész marad.

Egyenletes fűtés

Gyakran csupán egyetlen helyiséget fűtenek a központi fűtéses lakásban. Ennek a helyiségnek a határolófelületein - falakon, ajtókon, ablakokon, mennyezetben, padlón - keresztül ellenőrizetlenül fűtik a fűtetlen szomszédos helyiségeket is, és így akaratlanul is veszendőbe megy a hőenergia. Ezen egyetlen fűtött helyiség fűtőtestének teljesítménye természetesen nem elegendő az ilyen üzem módra.

Ennek az lesz a következménye, hogy a helyiség nem melegíthető fel elegendő mértékben és kellemetlen hidegérzet keletkezik (egyébként ugyanez a hatás lép fel, ha a fűtött és a nem vagy korlátozottan fűtött helyiségek közötti ajtók nyitva maradnak).

Ez rossz módja a takarékoságnak. A fűtés működik, és mégsem kellemesen meleg a helyiség. A nagyobb fűtési komfort és az ésszerűbb üzem mód akkor érhető el, ha a lakás minden helyiségét egyenletesen, használatuknak megfelelően fűtik.

Egyébként az épület állapota is megcsínyli azt, ha nem vagy nem elegendő módon fűtik az épület egyes részeit.

Termosztatikus szelepek és szobatermosztát

Ma már magától értetődőnek kell lennie annak, hogy minden fűtőtestre termosztatikus szelepet kell szereltetni. Ezek pontosan tartják a rajtuk beállított helyiség hőmérsékletet. A termosztatikus szelepek és egy szobatermosztát (vagy időjárásfüggő szabályozó) segítségével saját igényeinek megfelelően állíthatja be a helyiség hőmérsékletét és elérheti, hogy fűtési rendszere gazdaságosan működjön.

Abban a helyiségben, ahol a szobatermosztát található, ne szereljen fel termosztatikus szelepet a radiátorra, mert különben a kétféle szabályozó-berendezés kölcsönösen befolyásolja egymást, és ez hátrányosan befolyásolhatja a szabályozás minőségét.

Gyakran megfigyelhető a következő használói viselkedés: Mihelyt a helyiségben túl meleg lesz, letekernek minden termosztatikus szelepet (vagy alacsonyabb hőmérsékletre állítják a szobatermosztátot). Ha egy idő után ismét túl hideg lesz, feltekerik a termosztatikus szelepet.

Erre semmi szükség nincs, mert a hőmérséklet-szabályozást maga a termosztatikus szelep végzi el: ha a helyiség hőmérséklet az érzékelőfejen beállított érték fölé megy, akkor automatikusan lezár a termosztatikus

3 Tudnivalók a szereléshez és az üzemeltetéshez

szelep, a beállított érték alá való csökkenésnél pedig ismét kinyit.

Ne takarja el a szabályozókészülékeket

Ne takarja el szabályozókészülékét bútorral, függönnyel vagy más tárgyakkal. Annak akadálytalanul kell érzékelnie a helyiségben keringő levegőt. Az eltakart termosztatikus szelepeket távérzékelővel lehet felszerelni, és ezáltal továbbra is működőképesek maradnak.

Igényeknek megfelelő melegvíz-hőmérséklet

A melegvizet csak annyira kell felmelegíteni, amennyire az a használathoz szükséges. Minden további melegítés szükségtelen energiafogyasztáshoz vezet, a 60 °C feletti melegvíz-hőmérséklet pedig erősebb vízkökválást okoz.

Céltudatos bánásmód a vízzel

A vízzel való céltudatos takarékoskodás jelentősen csökkentheti a fogyasztási költségeket.

Például kádfürdő helyett célszerűbb zuhanyozni. Amíg egy kádfürdőhöz kb. 150 liter víz szükséges, addig egy korszerű, víztakarékos szerelvényekkel felszerelt zuhanyozónak ezen vízmennyiségnek csak mintegy a harmadára van szüksége.

Egyébként: egy csöpögő vízcsap akár 2000 liter vizet, egy tömítetlen WC-öblítő akár 4000 liter vizet pazarol el évente. Ezzel szemben egy új tömítés csak néhány forintba kerül.

A cirkulációs szivattyút csak szükség esetén működtesse

A melegvízes csőrendszereket gyakran szerelik fel az ún. cirkulációs szivattyúkkal. Ezek a víz állandó keringéséről gondoskodnak a csőrendszerben úgy, hogy a távoli fogyasztási helyeken is azonnal rendelkezésre áll a melegvíz.

A Vaillant ecoCOMPACT-hoz is felszerelhetők ilyen cirkulációs szivattyúk. Ezek kétségkívül nagyobb kényelmet visznek a melegvízkészítésbe. De gondoljon arra is, hogy ezek a szivattyúk áramot fogyasztanak. Ezenkívül a használatlanul keringtetett melegvíz a csővezetékekben megtett úton lehűl, és ismét fel kell melegíteni. Ezért a cirkulációs szivattyúkat csak időnként kell működtetni, mégpedig akkor, ha tényleg szükség van a háztartásban melegvízre.

Kapcsolóórák segítségével - amivel a legtöbb cirkulációs szivattyú fel van szerelve, ill. utólagosan felszerelhető - egyéni időprogramok állíthatók be. Gyakran az időjárásfüggő szabályozók kiegészítő funkciói is lehetőséget nyújtanak a cirkulációs szivattyúk időbeli vezérlésére. Kérdezze meg az Önnel kapcsolatban álló szakipari céget.

A lakóhelyiségek szellőztetése

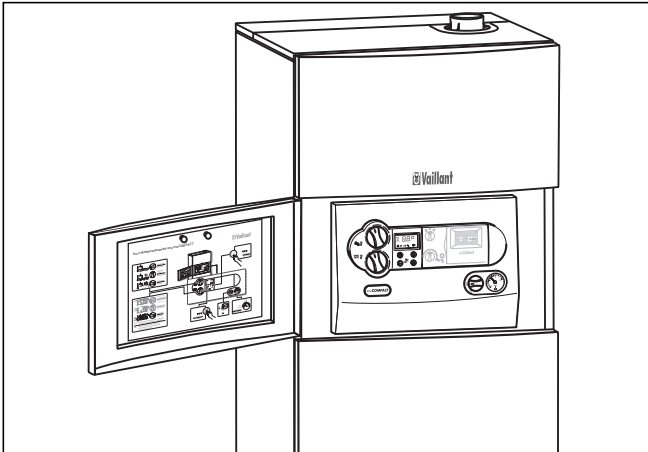
Fűtés közben csak szellőztetéshez nyissa ki az ablakokat, ne pedig hőmérséklet-szabályozás céljából. A rövid, lökészerű szellőztetés hatékonyabb és energiatakarékosabb, mint a sokáig nyitva álló

billenőablak. Ezért azt javasoljuk, hogy csak rövid időre és teljesen nyissa ki az ablakokat. A szellőztetés idejére zárjon le a helyiségben minden termosztatikus szelepet, ill. állítsa az ott lévő szobatermosztátot minimális hőmérsékletre. Így elegendő légcsere biztosítható szükségtelen kihűlés és energiaveszteség nélkül (pl. a fűtésnek a szellőztetés alatti nem szándékos bekapcsolása miatt).

4 Kezelés

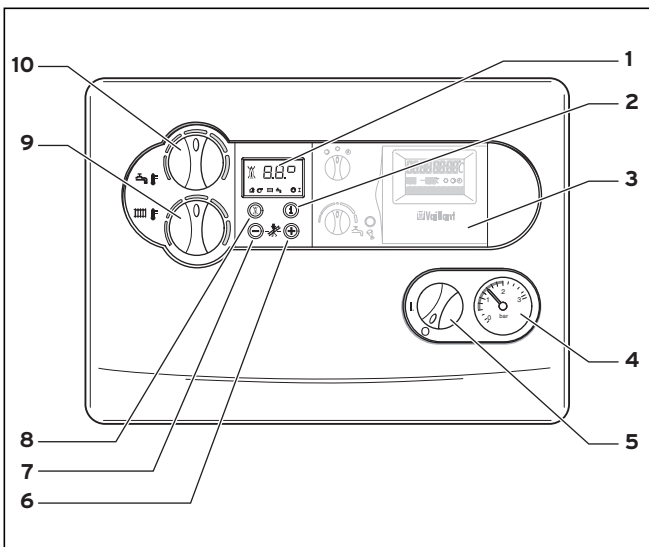
4.1 A kezelőelemek áttekintése

A kezelőelemekhez a burkolat ajtajának kinyitása után férhet hozzá.



4.1. ábra A burkolat ajtajának kinyitása

Fontos tudnivaló!
A burkolat ajtaja a térbeli adottságoknak megfelelően jobbra vagy balra nyílóan szerelhető fel.

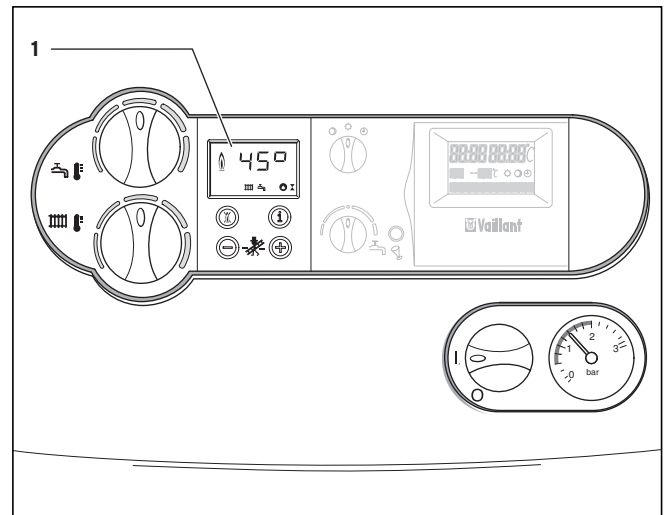


4.2. ábra Kezelőelemek

A kezelőelemek a következő funkciókkal rendelkeznek:

- 1 Kijelző az aktuális hőmérséklet, üzemmód vagy bizonyos kiegészítő információk kijelzéséhez
- 2 „+” gomb információk előhívásához
- 3 Beszerelhető szabályozó (külön vásárolható tartozék)
- 4 Manométer a fűtési rendszer töltési, ill. üzemi nyomásának kijelzéséhez
- 5 Főkapcsoló a készülék be- és kikapcsolásához
- 6 „+” gomb a kijelzőn való előrelapozáshoz (a szakember számára beállításkor és hibakeresésnél)
- 7 „-” gomb a kijelzőn való visszalapozáshoz (a szakember számára beállításkor és hibakeresésnél)
- 8 „Hibatörles” gomb bizonyos zavarok törléséhez
- 9 Forgatógomb a fűtési előremenő víz hőmérséklet beállításához
- 10 Forgatógomb a tároló hőmérséklet beállításához

Digitális információs és analízis-rendszer (DIA-rendszer)



4.3. ábra A DIA-rendszer kijelzője

Az Ön készüléke digitális információs és analízis-rendszerrel (DIA-rendszer) van felszerelve. Ez a rendszer információkat ad Önnek készüléke üzemállapotáról és segít a zavarok megszüntetésében.

A készülék normál üzemmódjában a DIA-rendszer kijelzőjén (1) az aktuális fűtési előremenő víz hőmérséklet jelenik meg (a példán 45 °C). Hiba esetén a hőmérséklet kijelzése helyett a mindenkor hibakód jelenik meg.

4 Kezelés

Ezenkívül a kijelzett szimbólumokból a következő információkat nyerheti:

1 Az aktuális fűtési előremenő víz hőmérséklet vagy az egyik üzemállapot- vagy hibakód kijelzése



Zavar a levegő-/füstgázvezetékben



Zavar a levegő-/füstgázvezetékben



Állandóan jelez: a fűtési üzemmód aktív

Villog: az égőtöltési idő aktív



A melegvízkészítés aktív

Állandóan jelez: a tárolótöltési üzemmód

ekkor készenlétben van

Villog: a tárolótöltés működik,

az égő üzemel



A fűtési szivattyú működik



A belső gázszelep vezérlése aktív



Láng-szimbólum X-áthúzással:

zavar az égő működésében;

a készülék le van kapcsolva



Láng-szimbólum X-áthúzás nélkül:

szabályszerű égőüzem