



📍 1238 Bp., Grassalkovich út 66.

☎ +36 20 467 4475

HA GÁZ VAN, RÁNK FIX HOGY SZÁMÍTHAT!

Vaillant márkaszerviz.



HASZNÁLATI UTASÍTÁS

Kezelési útmutató



ecoTEC plus

VU 486/5-5 (H-INT II)

VU 656/5-5 (H-INT II)

HU

Kiadó/gyártó

Vaillant GmbH

Berghauser Str. 40 | D-42859 Remscheid
Tel. +49 21 91 18-0 | Fax +49 21 91 18-2810
info@vaillant.de | www.vaillant.de



Tartalom

Tartalom

| | | |
|----------|---|----------|
| 1 | Biztonság | 3 |
| 1.1 | Kezelésre vonatkozó figyelmeztetések | 3 |
| 1.2 | Rendeltetésszerű használat | 3 |
| 1.3 | Általános biztonsági utasítások | 4 |
| 2 | Megjegyzések a dokumentációhoz | 7 |
| 2.1 | Tartsa be a jelen útmutatóval együtt érvényes dokumentumokban foglaltakat | 7 |
| 2.2 | A dokumentumok megőrzése | 7 |
| 2.3 | Az útmutató érvényessége | 7 |
| 3 | A termék leírása | 7 |
| 3.1 | A termék felépítése | 7 |
| 3.2 | Megjelenített szimbólumok | 8 |
| 3.3 | Kijelző | 8 |
| 3.4 | A fűtési rendszer védelme a fagytól | 9 |
| 3.5 | Adattábla | 9 |
| 3.6 | CE-jelölés | 10 |

1 Biztonság

1.1 Kezelésre vonatkozó figyelmeztetések

A műveletekre vonatkozó figyelmeztetések osztályozása

A műveletekre vonatkozó figyelmeztetések osztályozása az alábbiak szerint figyelmeztető ábrákkal és jelzőszavakkal a lehetséges veszély súlyossága szerint történik:

Figyelmeztető jelzések és jelzőszavak



Veszély!

Közvetlen életveszély vagy súlyos személyi sérülések veszélye



Veszély!

Áramütés miatti életveszély



Figyelmeztetés!

Könnyebb személyi sérülés veszélye



Vigyázat!

Anyagi és környezeti károk kockázata

1.2 Rendeltetésszerű használat

Szakszerűtlen vagy nem rendeltetésszerű használat esetén a felhasználó vagy harmadik személy testi épségét és életét fenyegető veszély állhat fenn, ill. megsérülhet a termék, vagy

más anyagi károk is keletkezhetnek.

Ez a termék egy hőtermelő, amit speciálisan zárt fűtési rendszerekhez terveztek.

A rendeltetésszerű használat a következőket jelenti:

- a termék és a berendezés további komponenseihez mellékelt kezelési utasítások betartása
- az útmutatókban feltüntetett ellenőrzési és karbantartási feltételek betartása.

Nyolc éves, vagy annál idősebb gyermekek, valamint csökkent fizikai, szenzoros vagy mentális képességű, vagy tapasztalattal és ismeretekkel nem rendelkező személyek felügyelettel használhatják a terméket, vagy abban az esetben, ha kioktatták őket a termék biztonságos használatára és a termék használatából fakadó veszélyekre. A gyermekek a termékkel nem játszhatnak. A tisztítási és karbantartási munkálatokat gyermekek felügyelet nélkül nem végezhetik.

A jelen útmutatóban ismertetett használattól eltérő vagy az azt meghaladó használat nem rendeltetésszerű használatnak minősül. Nem rendeltetésszerű használatnak minősül a termék

1 Biztonság

minden közvetlenül kereskedelmi és ipari célú használata.

Figyelem!

Minden, a megengedettől eltérő használat tilos.

1.3 Általános biztonsági utasítások

1.3.1 A telepítést csak szakember végezze

A termék telepítését, ellenőrzését, karbantartását és javítását, valamint a gáz beállításait csak szakemberek végezhetik el.

1.3.2 Hibás kezelés miatti veszély

A hibás kezeléssel saját magát vagy másokat veszélyeztethet, és anyagi károkat okozhat.

- ▶ Gondosan olvassa végig a szóban forgó útmutatót, és az összes kapcsolódó dokumentumot, különösen a "Biztonság" című fejezetet és a figyelmeztető információkat.
- ▶ Csak a következő, „Üzemeltetési” útmutatóban leírt műveleteket hajtsa végre.

1.3.3 A szivárgó gáz életveszélyt jelent

Ha az épületben gázszag érezhető:

- ▶ Kerülje el, hogy a helyiségben gázszag keletkezessen.

- ▶ Nyissa ki az ajtókat és ablakokat és gondoskodjon huzatról.
- ▶ Kerülje nyílt láng (pl. öngyújtó, gyufa) használatát.
- ▶ Tilos a dohányzás.
- ▶ Ne használjon villamos kapcsolót, hálózati csatlakozódugót, csengőt, telefont és egyéb hangszórós kaputelefont az épületben.
- ▶ Zárja el a gázóra gázcsapját vagy a központi gázvezeték csapot.
- ▶ Ha lehetséges, csatlakoztasson gázvezeték csapot a termékre.
- ▶ Kopogással vagy hangos szóval figyelmeztesse a házlakóit.
- ▶ Haladéktalanul hagyja el az épületet és akadályozza meg, hogy mások bemenjenek.
- ▶ Amint kijutott az épületből, értesítse a tűzoltókat és a rendőrséget.
- ▶ Értesítse a gázszolgáltató vállalat ügyeletét egy, az épületen kívül elhelyezett telefonkészülékről.

1.3.4 Eldugult vagy tömörtelen égéstermék vezeték miatti életveszély

Ha az épületben égéstermék szag érezhető:



- ▶ Nyisson ki minden hozzáférhető ajtót és ablakot, és gondoskodjon huzatról.
- ▶ Kapcsolja ki a terméket.
- ▶ Értesítsen egy szakembert.

1.3.5 A robbanékony és lobbanékony anyagok életveszélyt jelentenek

- ▶ Ne használja a terméket robbanékony vagy lobbanékony anyagokat (pl. benzin, papír, festékek) tároló helyiségekben.

1.3.6 Életveszély a terméken, vagy a termék környezetében végzett módosítások miatt

- ▶ Semmiképpen ne távolítsa el, ne hidalja át, vagy ne blokkolja a biztonsági berendezéseket.
- ▶ Ne manipulálja a biztonsági berendezéseket.
- ▶ Ne rongálja meg és ne távolítsa el a részegységek plombáit.
- ▶ Ne végezzen módosításokat:
 - a készüléken
 - a gáz- és vízellátó vezetékben, az égést tápláló levegő vezetékben, az áramellátáson
 - a teljes égéstermék elvezető rendszeren



- a teljes kondenzvíz-elvezető rendszeren
- a biztonsági szelepen
- a lefolyó vezetékeken
- azokon az építészeti adottságokon, amelyek befolyásolhatják a termék üzembiztonságát

1.3.7 Életveszély a szekrényyszerű beépítés miatt

Helyiséglevegőtől függő üzemeltetés esetén a szekrényyszerű beépítés veszélyes helyzetet okozhat.

- ▶ Bizonyosodjon meg arról, hogy a termék az égéshez elegendő égési levegőt kap.

1.3.8 Mérgezés veszélye az égési levegő nem megfelelő hozzávezetése miatt

Feltételek: A helyiség levegőjétől függő üzemeltetés

- ▶ Biztosítsa a megfelelő mennyiségű égési levegő hozzávezetését.

1.3.9 Korrózió okozta károsodás veszélye a helyiség nem megfelelő levegője vagy a rossz égési levegő miatt

A spray-k, oldószerek, klórtartalmú tisztítószer, festékek,

1 Biztonság

ragasztók, ammóniavegyületek, porok és hasonlók a termék, ill. a levegő-égéstermék elvezető vezeték korrózióját okozhatják.

- ▶ Biztosítsa, hogy az égéshez használt levegő vezetékébe ne kerülhessen fluor, klór, kén, porok stb.
- ▶ Gondoskodjon róla, hogy a felállítás helyén ne tároljanak vegyi anyagokat.

1.3.10 Fagyveszély miatti anyagi kár

- ▶ Győződjék meg arról, hogy a fűtési rendszer fagy esetén mindenképpen üzemben marad, és az összes helyiség megfelelően temperált.
- ▶ Amennyiben nem tudja biztosítani az üzemeltetést, ürítesse le szakemberrel a fűtési rendszert.

1.3.11 Sérülésveszély és anyagi kár kockázata szakszerűtlen vagy el nem végzett karbantartás és javítás miatt

- ▶ Soha ne kísérelje meg saját maga elvégezni a termék karbantartását vagy javítását.
- ▶ Az üzemzavarokat és károkat mindig haladéktalanul javíttassa ki egy szakemberrel.

- ▶ Tartsa be az előírt karbantartási időket.

1.3.12 A termék üzembe helyezése

- ▶ Csak akkor helyezze üzembe a terméket, ha a burkolat teljesen zárva van.

1.3.13 Anyagi kár kockázata

A termék burkolatát nem terhek megtartására tervezték. Fennáll a veszélye, hogy súlyok hatására deformálódik.

- ▶ Ne tegyen semmilyen tárgyat a termékre.

Megjegyzések a dokumentációhoz 2

2 Megjegyzések a dokumentációhoz

2.1 Tartsa be a jelen útmutatóval együtt érvényes dokumentumokban foglaltakat

- ▶ Feltétlenül tartson be minden, a rendszer részegységeihez tartozó üzemeltetési útmutatót.

2.2 A dokumentumok megőrzése

- ▶ További használat céljából őrizze meg ezt az útmutatót, valamint az összes kapcsolódó dokumentumot.

2.3 Az útmutató érvényessége

Ez az útmutató kizárólag az alábbiakra érvényes:

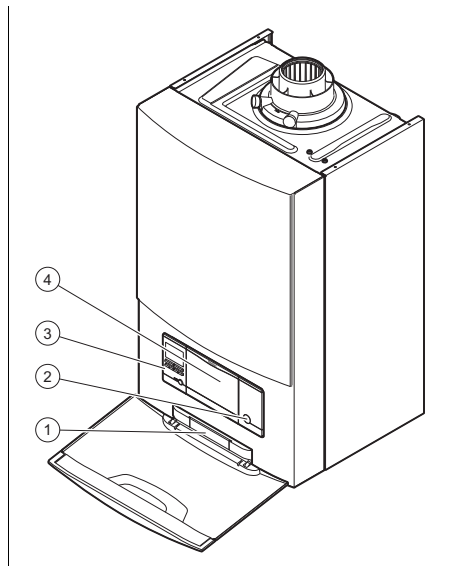
Termék – cikkszám

| | |
|-----------------------------------|------------|
| VU 486/5-5 (H-INT II) ecoTEC plus | 0010021530 |
| VU 656/5-5 (H-INT II) ecoTEC plus | 0010021531 |

3 A termék leírása

Ez a termék egy hagyományos kondenzációs fali gázfűtő-készülék.

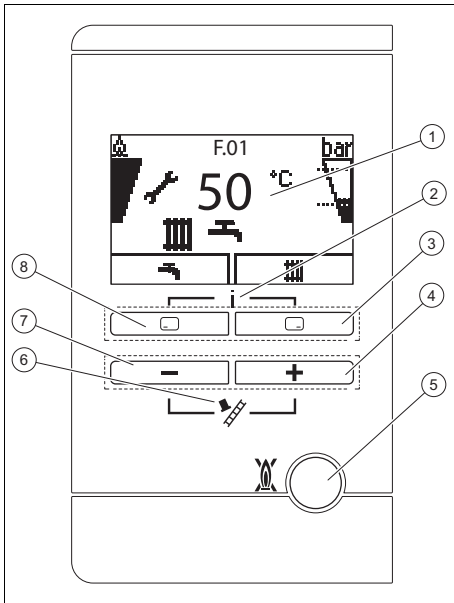
3.1 A termék felépítése



- 1 Tábla, hátoldalán a szériaszámmal együtt
- 2 Be- és kikapcsoló gomb
- 3 Kezelőelem
- 4 Beszerelési hely az opcionális szabályozó számára

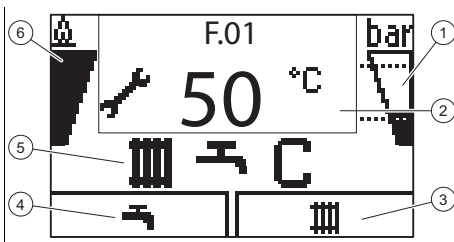
3 A termék leírása

3.2 Megjelenített szimbólumok



- | | | | |
|---|---|---|---------------------------------------|
| 1 | Kijelző | 5 | Hibatörölő gomb |
| 2 | Hozzáférés a kiegészítő információk menühöz | 6 | Kéményseprő üzemmód (kéményseprőknek) |
| 3 | Jobb oldali választógomb | 7 | gomb |
| 4 | gomb | 8 | Bal oldali választógomb |


3.3 Kijelző



- | | | | |
|---|--|---|---|
| 1 | A fűtési rendszer víznyomása | 3 | a jobb oldali választógomb aktuális funkciója |
| 2 | Az előremenő fűtővíz aktuális hőmérséklete, kiegészítő információk | | |

- | | | | |
|---|--|---|--------------------------------|
| 4 | A bal oldali választógomb aktuális funkciója | 6 | Az égőre vonatkozó információk |
| 5 | Aktív üzemállapot | | |

| Szimbólum | Jelentés | Magyarázat |
|-----------|---|--|
| | Az égő megfelelően üzemel | Égő BE |
| | A fűtési rendszer aktuális nyomása A szaggatott vonalak jelzik a megengedett tartományt. | <ul style="list-style-type: none"> – folyamatosan bekapcsolva: a víznyomás a megengedett tartományban van – villog: a rendszer nyomása a megengedett tartományon kívül van |
| | Aktív használati melegvíz-készítés | <ul style="list-style-type: none"> – folyamatosan be: csapolás az égő begyújtása előtt – villog: az égő használati melegvíz-készítésben üzemel |
| | Fűtési üzem aktív | <ul style="list-style-type: none"> – folyamatosan látható: hőigény fűtési üzemben – villog: az égő fűtési üzemben működik |
| | Karbantartás szükséges | A karbantartási üzenet információi az „Élő monitoring” alatt |
| | Nyári üzemmód aktív A fűtési üzem kikapcsolva | |
| | Égőtöltési idő aktív | A gyakori ki- és bekapcsolás elkerülése érdekében (növeli a termék élettartamát). |

| Szim-bólum | Jelentés | Magyarázat |
|---|------------------|---|
|  F.XX | Hiba a termékben | Az alapkijelzés helyén jelenik meg, adott esetben magyarázó szöveg. |

3.4 A fűtési rendszer védelme a fagytól

3.4.1 Fagyvédelmi funkció



Vigyázat!

Anyagi károk kockázata fagy miatt!

A fagyvédelmi funkció nem képes biztosítani a keringtetést a teljes fűtési rendszerben. A fűtési rendszer egyes részein ennek következtében bizonyos körülmények között fagyveszély áll fenn, és károk fenyegetnek.

- Gondoskodjon róla, hogy a fűtési rendszer távolléte alatt fagyos időben is üzemben maradjon és minden helyiség megfelelően temperált legyen.




Tudnivaló


A fagyvédelmi berendezések csak akkor maradnak üzemképesek, ha a termék be van kapcsolva.

Ha a fűtés előremenő hőmérséklete bekapcsolt be-/kikapcsoló esetén 5 °C alá süllyed, a termék működésbe lép, és a keringő vizet a fűtésoldalon kb. 30 °C-ra melegíti fel.

3.5 Adattábla

Az adattábla gyárilag a termék alsó részén van elhelyezve.

| Adatok az adattablán | Jelentés |
|---|--|
|  | Vonalkód sorozatszámmal |
| Sorozatszám | A minőség-ellenőrzést szolgálja; 3–4. számjegy = gyártási év A minőség-ellenőrzést szolgálja; 5–6. számjegy = gyártási hét Azonosításra szolgál; 7–16. számjegy = a termék cikkszám A minőség-ellenőrzést szolgálja; 17–20. számjegy = gyártási telephely |
| ... ecoTEC Plus ... | Termék jelölése |
| 2H / 2E / 3P / 2L... | Gyárilag beállított gázfajta és csatlakozási gáznyomás |
| II2H3P / I2E / I3P... | Engedélyezett gázkategória |
| Kondenzációs technika | A fűtőkészülék hatásfok osztálya a 92/42/EGK irányelv szerint |
| Típus: Xx3(x) | Engedélyezett égéstermék-elvezetési módok |
| PMS | Maximális víznyomás fűtési üzemmódban |
| V Hz | Elektromos csatlakozás - feszültség, frekvencia |
| H _i | Legkisebb fűtőérték |
| W | Maximális elektromos teljesítményfelvétel |
| IP | Érintésvédelmi osztály |
| III | Fűtési üzem |
| Q _n | Névleges hőterhelés-tartomány fűtési üzemmódban |
| P _n | Névleges hőteljesítmény-tartomány fűtési üzemmódban |
| P _{nc} | Névleges hőteljesítmény-tartomány fűtési üzemmódban (kondenzációs technika) |

| Adatok az adattáblán | Jelentés |
|---|---------------------------------|
| Tmax | Maximális előremenő hőmérséklet |
| NOx | A termék NOx-osztálya |
| Kód (DSN) | Speciális termékkód |
|  | Olvassa el az útmutatót! |



Tudnivaló

Győződjön meg róla, hogy a felállítási helyen a termék megfelel a gázfajtának.

3.6 CE-jelölés



A CE-jelölés azt dokumentálja, hogy az adattábla szerinti készülékek megfelelnek a rájuk vonatkozó irányelvek alapvető követelményeinek.

A megfelelőségi nyilatkozat a gyártónál megtekinthető.