



📍 1238 Bp., Grassalkovich út 66.

☎ +36 20 467 4475

**HA GÁZ VAN, RÁNK FIX HOGY SZÁMÍTHAT!**

**Vaillant márkaszerviz.**



**HASZNÁLATI UTASÍTÁS**

## Kezelési útmutató



eloBLOCK

VE .. /14 EU II

HU

**Kiadó/gyártó**

**Vaillant GmbH**

Berghauser Str. 40 ■ D-42859 Remscheid  
Tel. +492191 18 0 ■ Fax +492191 18 2810  
info@vaillant.de ■ www.vaillant.de

 **Vaillant**

# Tartalom

## Tartalom

<b>1</b>	<b>Biztonság</b> .....	<b>3</b>
1.1	Kezelésre vonatkozó figyelmeztetések .....	3
1.2	Rendeltetésszerű használat .....	3
1.3	Általános biztonsági utasítások .....	3
<b>2</b>	<b>Megjegyzések a dokumentációhoz</b> .....	<b>5</b>
2.1	Tartsa be a jelen útmutatóval együtt érvényes dokumentumokban foglaltakat.....	5
2.2	A dokumentumok megőrzése .....	5
2.3	Az útmutató érvényessége .....	5
<b>3</b>	<b>A termék leírása</b> .....	<b>5</b>
3.1	A termék felépítése.....	5
3.2	A kezelőelemek áttekintése .....	5
3.3	Adatok az adattáblán .....	6
3.4	CE-jelölés .....	6



## 1 Biztonság

### 1.1 Kezelésre vonatkozó figyelmeztetések

#### A műveletekre vonatkozó figyelmeztetések osztályozása

A műveletekre vonatkozó figyelmeztetések osztályozása az alábbiak szerint figyelmeztető ábrákkal és jelzőszavakkal a lehetséges veszély súlyossága szerint történik:

#### Figyelmeztető jelzések és jelzőszavak

##### Veszély!

Közvetlen életveszély vagy súlyos személyi sérülések veszélye



##### Veszély!

Áramütés miatti életveszély

##### Figyelmeztetés!

Könnyebb személyi sérülés veszélye



##### Vigyázat!

Anyagi és környezeti károk kockázata

### 1.2 Rendeltetésszerű használat

Szakszerűtlen vagy nem rendeltetésszerű használat esetén a felhasználó vagy harmadik személy testi épségét és életét fenyegető veszély állhat fenn, ill. megsérülhet a termék, vagy más anyagi károk is keletkezhetnek.

A termék arra készült, hogy zárt fűtési rendszerekben és melegvíz-készítés során hőtermelőként szolgáljon.

A rendeltetésszerű használat a következőket jelenti:

- a termék és a berendezés további komponenseihez mellékelt kezelési utasítások betartása
- az útmutatókban feltüntetett ellenőrzési és karbantartási feltételek betartása.

Nyolc éves, vagy annál idősebb gyermekek, valamint csökkent fizikai, szenzoros vagy mentális képességű, vagy tapasztalattal és ismeretekkel nem rendelkező személyek felügyelettel használhatják a terméket, vagy abban az esetben, ha kioktatták őket a termék biztonságos használatára és a termék használatából fakadó veszélyekre. A gyermekek a termékkel nem játszhatnak. A tisztítási és karbantartási munkálatokat gyermekek felügyelet nélkül nem végezhetik.

A jelen útmutatóban ismertetett használatól eltérő vagy az azt meghaladó használat nem rendeltetésszerű használatnak minősül. Nem rendeltetésszerű használatnak minősül a termék minden közvetlenül kereskedelmi és ipari célú használata.

#### Figyelem!

Minden, a megengedettől eltérő használat tilos.

### 1.3 Általános biztonsági utasítások

#### 1.3.1 Hibás kezelés miatti veszély

A hibás kezeléssel saját magát vagy másokat veszélyeztethet, és anyagi károkat okozhat.

- ▶ Gondosan olvassa végig a szóban forgó útmutatót, és az összes kapcsolódó dokumentumot, különösen a "Biztonság" című fejezetet és a figyelmeztető információkat.
- ▶ Csak a következő, „Üzemeltetési” útmutatóban leírt műveleteket hajtsa végre.

#### 1.3.2 Életveszély a terméken, vagy a termék környezetében végzett módosítások miatt

- ▶ Semmiképpen ne távolítsa el, ne hidalja át, vagy ne blokkolja a biztonsági berendezéseket.
- ▶ Ne manipulálja a biztonsági berendezéseket.
- ▶ Ne rongálja meg és ne távolítsa el a részegységek plombáit.
- ▶ Ne végezzen módosításokat:
  - a készüléken
  - a víz- és elektromos tápvezetékeknél
  - a biztonsági szelepen
  - a lefolyó vezetékeken
  - azokon az építészeti adottságokon, amelyek befolyásolhatják a termék üzembiztonságát

#### 1.3.3 Hiányzó biztonsági berendezések miatti életveszély

A hiányzó biztonsági berendezések (pl. biztonsági szelep, tágulási tartály) életveszélyes forrázásokhoz és egyéb sérülésekhez vezethetnek, pl. robbanások miatt.

- ▶ Kérje ki egy szakember tanácsát a biztonsági berendezések működésével és elhelyezésével kapcsolatban.



## 1 Biztonság

### 1.3.4 Sérülésveszély és anyagi kár kockázata szakszerűtlen vagy el nem végzett karbantartás és javítás miatt

- ▶ Soha ne kísérelje meg saját maga elvégezni a termék karbantartását vagy javítását.
- ▶ Az üzemzavarokat és károkat mindig haladéktalanul javíttassa ki egy szakemberrel.
- ▶ Tartsa be az előírt karbantartási időket.

### 1.3.5 Fagyveszély miatti anyagi kár

- ▶ Győződjék meg arról, hogy a fűtési rendszer fagy esetén mindenképpen üzemben marad, és az összes helyiség megfelelően temperált.
- ▶ Amennyiben nem tudja biztosítani az üzemeltetést, üríttesse le szakemberrel a fűtési rendszert.

### 1.3.6 Anyagi kár veszélye a tömítetlen melegvízvezetékek miatt

- ▶ Ha a melegvízvezetékeknél tömítetlenségek vannak, zárja el a termék és a vételezőhely közé a telepítés során beépített hidegvízlezáró szelepet.
- ▶ Kérje meg a telepítést végző szakembert, hogy mutassa meg a hidegvízlezáró szelep helyét.

### 1.3.7 Anyagi kár veszélye a fűtési rendszer túl alacsony nyomása miatt

Ha a fűtési rendszert túl kis vízmennyiséggel üzemeltetik, akkor károk keletkezhetnek a berendezésben.

- ▶ Rendszeres időközönként ellenőrizze a fűtési rendszer nyomását.
- ▶ Vegye figyelembe a fűtési rendszer nyomására vonatkozó utasításokat (→ Oldal: 7).



## 2 Megjegyzések a dokumentációhoz

### 2.1 Tartsa be a jelen útmutatóval együtt érvényes dokumentumokban foglaltakat

- ▶ Feltétlenül tartson be minden, a rendszer részegységeihez tartozó üzemeltetési útmutatót.

### 2.2 A dokumentumok megőrzése

- ▶ További használat céljából őrizze meg ezt az útmutatót, valamint az összes kapcsolódó dokumentumot.

### 2.3 Az útmutató érvényessége

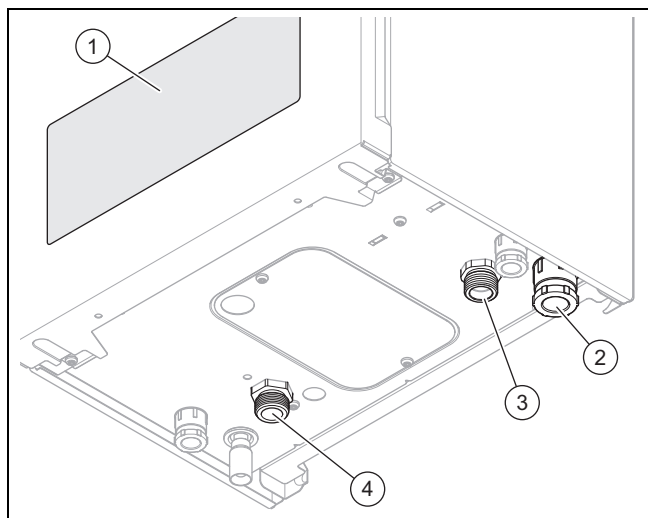
Ez az útmutató kizárólag az alábbiakra érvényes:

#### Termék – cikkszám

	Cikkszám
VE 6 /14 EU II	0010023682
VE 9 /14 EU II	0010023683
VE 12 /14 EU II	0010023684
VE 14 /14 EU II	0010023685
VE 18 /14 EU II	0010023686
VE 21 /14 EU II	0010023687
VE 24 /14 EU II	0010023688
VE 28 /14 EU II	0010023689

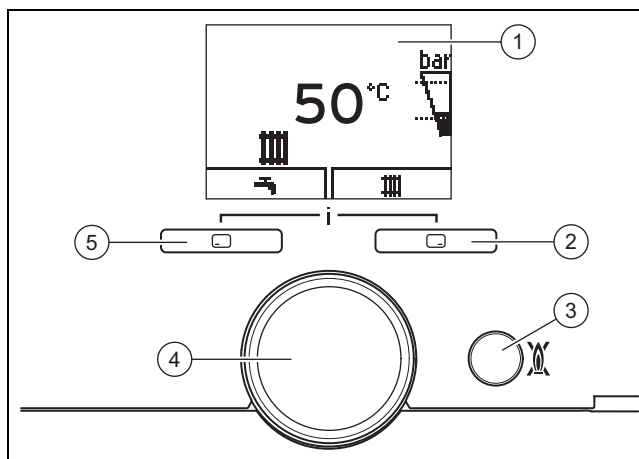
## 3 A termék leírása

### 3.1 A termék felépítése



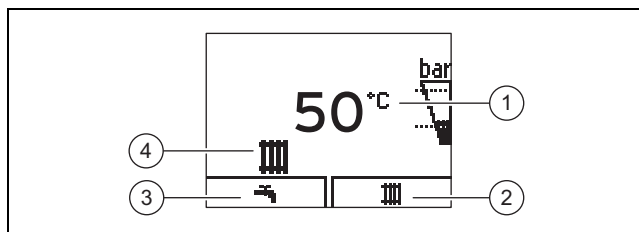
- |   |  |   |                  |
|---|--|---|------------------|
| 1 | Kijelző és kezelőelemek                    | 3 | Fűtés előremenő  |
| 2 | Kábelátvezető a hálózati csatlakoztatáshoz | 4 | Fűtés visszatérő |

### 3.2 A kezelőelemek áttekintése



- |   |                          |   |                          |
|---|--------------------------|---|--------------------------|
| 1 | Kijelző                  | 3 | Be/ki gomb/hibatörő gomb |
| 2 | Jobb oldali választógomb | 4 | Forgatógomb              |
|   |                          | 5 | Bal oldali választógomb  |

#### 3.2.1 A termék kijelzője





- |   |   |   |   |
|---|---|---|---|
| 1 | A fűtés aktuális előremenő hőmérséklete, készüléknyomás, üzemmód, hibakód vagy kiegészítő információk | 2 | a jobb oldali választógomb aktuális funkciója |
|   |   | 3 | A bal oldali választógomb aktuális funkciója  |
|   |   | 4 | Aktív üzemmód                                 |

Szimbólum	Jelentés
	<b>Készüléknyomás:</b> <ul style="list-style-type: none"> <li>– folyamatosan látható: a rendszer nyomása a megengedett tartományban áll</li> <li>– villog: a rendszer nyomása a megengedett tartományon kívül van</li> </ul> A szaggatott vonalak jelzik a megengedett tartományt
	<b>Fűtési üzem aktív:</b> <ul style="list-style-type: none"> <li>– folyamatosan látható: fűtési üzem hőigény</li> <li>– villog: felfűtés</li> </ul>
	A melegvízkészítés aktív (termék integrált melegvízkészítéssel / termék csatlakoztatott melegvíztárolóval): <ul style="list-style-type: none"> <li>– folyamatosan be: csapolás</li> <li>– villog: felfűtés</li> </ul>
	Karbantartás szükséges
	Nyári üzemmód aktív A fűtési üzem kikapcsolva
	<b>Hiba a termékben:</b> Az alapkijelzés helyett jelenik meg, adott esetben magyarázó szöveg megjelenítése

### 3.3 Adatok az adattáblán

Az adattábla a készülék alján található.

Adatok az adattáblán	Jelentés
	Olvassa el az útmutatót!
VE.. /14	Típusjelölés
..6..	Teljesítmény
EU II	Célpia
eloBLOCK	Marketing név
PMS	A fűtési üzem maximálisan megengedett nyomása
T <sub>max.</sub> (pl. 85 °C)	Max. előremenő hőmérséklet
V, Hz	Hálózati feszültség és hálózati frekvencia
IP	Védettség
P	Névleges hőteljesítmény tartomány
Q	Hőterhelési tartomány
	DataMatrix kód sorozatszámával, 7–16. számjegy = a termék cikkszama

### 3.4 CE-jelölés



A CE-jelölés azt dokumentálja, hogy az adattábla szerinti készülékek megfelelnek a rájuk vonatkozó irányelvek alapvető követelményeinek.

A megfelelőségi nyilatkozat a gyártónál megtekinthető.