



**Kezelési utasítás
a Vaillant gyártmányú**

**THERMOTOP VU 180/1, 260/1 XE
típusú kéményes fűtőkészülékhez**

Kedves Vásárlónk!

Köszönjük, hogy **Vaillant** gyártmányú készüléket vásárolt. Ebben a kezelési utasításban megtalál minden információt, ami segíti Önt készüléke gond nélküli használatában.

Az **VU** modellek fűtésre alkalmasak, a készülék automatikusan szabályoz a fűtési igénynek megfelelően.

Kérjük, hogy saját biztonsága érdekében ügyeljen arra, hogy készülékének felszerelése és üzembehelyezése a szerelési utasításban rögzített feltételek mellett történjen. Ezt kizárólag **feljogosított** szakember végezheti el, aki felel a készülék felszereléséért, beállításáért, és a gázmennyiség változtatásáért is.

Felhívjuk a figyelmet, hogy a szerelés, a gázmeó átvétel és az üzembehelyezés garanciajegyben történő igazolását minden esetben ellenőrizze.

A készülékre a **jótállási jegyben** megjelölt feltételek szerint gyári garanciát biztosítunk.

Tartalomjegyzék

	oldal
Biztonsági és használati előírások	3
Üzembehelyezés előtti ellenőrzések	4
Fűtés üzemmód	6
Használati melegvíz készítés	9
Állapotkijelzők	10
Zavarelhárítás	12
Üzemen kívül helyezés	13
Füstgázérzékelő	14
Fagyvédelem	14
Ápolás és ellenőrzés	14
Hibaelhárítás	15
A kezelő elemek áttekintése	16



Biztonsági és használati előírások

- Kérjük, hogy helyezze üzemén kívül a készüléket, ha gázszivárgást észlel vagy üzemzavarra gyanakszik, és lépjen kapcsolatba a gázszolgáltató vállalattal, vagy illetékes szakemberrel.
- Gázszivárgás esetén tilos lámpát fel/le kapcsolni, más elektromos kapcsolót (pl. csengőgombot) működtetni, telefont vagy nyílt lángot használni.
- Kéményes készülék üzemeltetése vagy szekrényszerű burkolása esetén nem szabad lefedni a légellátás biztosítására létrehozott szellőzőnyílásokat és ne használja a teret raktározási célokra sem. Tilos gátolni a levegő szabad áramlását a készülék felé, különösen annak alsó részénél.

Ne használjon sprayt, oldószert, klórtartalmú tisztítószer, festéket, ragasztót a készülék közelében. Ezek az anyagok a készülék korrózióját okozhatják.

Az égési levegő nem tartalmazhat port és egyéb mechanikai szennyeződést, ez elkormolódást eredményezhet.

- A fűtési rendszer feltöltése és utántöltése történhet normál hálózati vízzel, de egyes esetekben a vízminőség alkalmatlan a fűtési rendszer üzemeltetésére (korrozív, nagy mésztartalmú, kemény víz). Ez esetben javasoljuk a rendszer átmosását és feltöltését lágy vízzel (kérje fűtészserelő tanácsát).
- Sem a fűtési víz előkészítésére, sem fagyvédelmi célból nem javasoljuk adalékok használatát, mert a készüléken belül a tömítések, membránok deformálódhatnak, iszapszerű lerakódások és zajok keletkezhetnek.
- A fűtési rendszerből a készülékbe jutó
 - mechanikai szennyeződések,
 - az alkalmazott vegyi adalékok hatására vagy
 - a szerkezeti anyagok (fűtőcsövek és csököttölemek) nem megfelelő minőségére visszavezethető lerakódások,
 - a gyakori utántöltés nyers hálózati vízzel a készülék belső vízkövesedését, elszennyeződését, okozzák.

Fentiekből adódó hibák elhárítása nem tartozik a garancia és a szavatosság körébe, az esetleges járulékos károk viselése elől elzárkózunk !!!

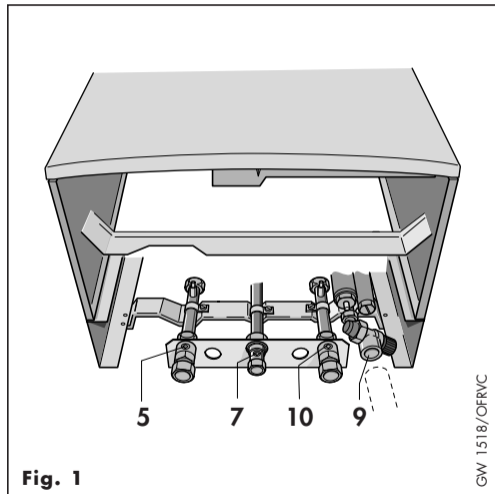
Üzembe helyezés előtti ellenőrzések

Az elzáró szerelvények kinyitása

Ellenőrizze hogy a fűtési előremenő (5) és visszatérő (10) elzáró szerelvények és a gázfőelzáró csap (7) nyitva vannak (az előremenő és a visszatérő karbantartó csapok, valamint a gázelzáró csap akkor vannak nyitva, ha a csapok négyszögében a horony iránya a csővezeték irányával megegyezik).

A biztonsági szelep (9) a készülék üzembiztonságát szolgálja, ezen semmit sem szabad állítani.

Útmutatás: A készülék alján borítólemez található, emögött vannak az elzáró szerelvények.



A vízszint ellenőrzése

Nyissa ki az elülső oldalon az alsó ajtórészt és ellenőrizze a készülék vízszintjét.

Alul a nyomásmérő (6) fehér mutatójának 1 és 1,5 bar közé kell mutatnia. Ha a mutató 0,8 bar alatti értéket mutat, amikor a készülék hideg állapotban van, töltsse fel.

Felül a hőmérő a fűtőkör előremenő víz hőmérsékletét mutatja.

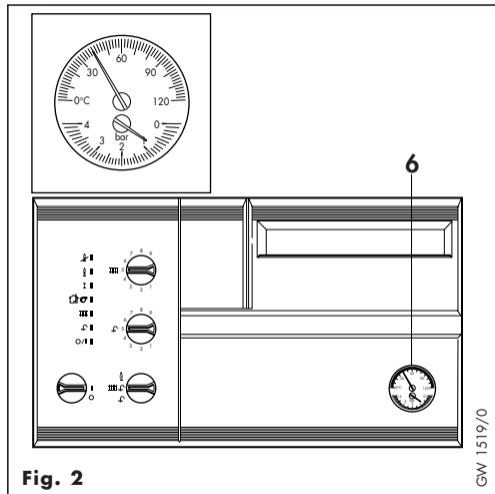


Fig. 2

GW 1519/0

Fűtés üzemmód

A hálózati kapcsoló bekapcsolása

A hálózati kapcsolót (1) kapcsolja be („1” kapcsolóállás), az ellenőrző lámpa kigyullad.

Figyelmeztetés:

A hálózati kapcsolót csak akkor szabad bekapcsolni, ha a készülék fel van töltve vízzel (lásd „A vízszint ellenőrzése” c. fejezetet).

Így beállítva az **VU készülék** üzemkész a fűtésre.

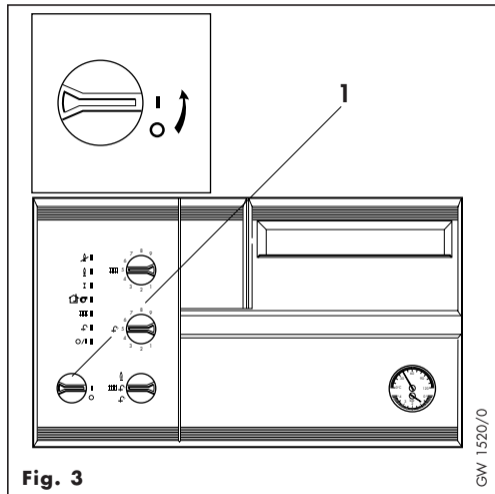


Fig. 3

GW 1520/0

Előremenő hőmérséklet beállítása

A fűtőkör kívánt víz hőmérsékletének beállítása az előremenő hőmérséklet szabályozójával **(3)** történik. A fűtési előremenő hőmérséklet fűtés üzemmódban a hőmérőn **(6)** leolvasható.

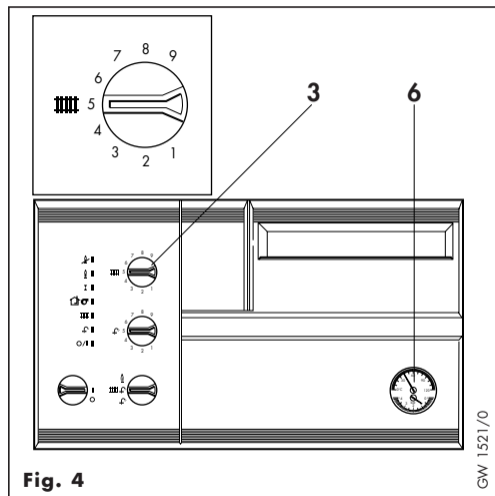
Forgassa a szabályozót

az **óramutató járásával egyező irányban**, ha a hőfokot **növelni** kívánja
(legnagyobb számérték = 9)

az **óramutató járásával ellentétes irányban**, ha a hőfokot **csökkenteni** akarja
(legkisebb számérték = 1)

Ajánlottak a következő beállítások:

Tavasszal és ősszel	5-6
Télen (mérsékelt hidegben)	6-7
Télen (nagy hidegben)	7-9



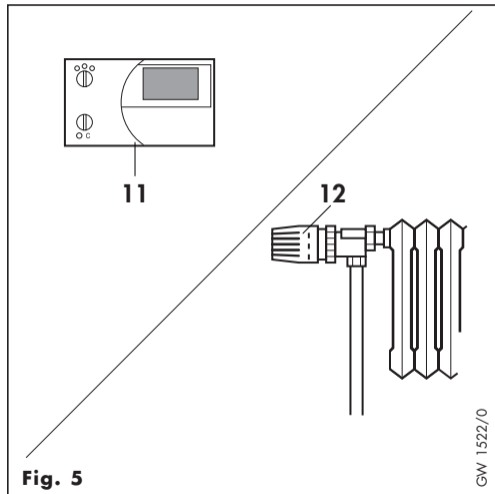
Külső hőfokszabályozó beállítása

Állítsa be a szobahőmérséklet szabályozót (11) és/vagy a termosztatikus radiátorszelepet (12) az ahhoz mellékelt útmutató szerint. A be- és kikapcsolás kívánt időpontjait az óravezérléssel állíthatja be.

Útmutatások:

- Szobahőmérséklet-szabályozó és/vagy termosztatikus radiátor-szelepek pontosabban és gazdaságosabban szabályozzák fűtési rendszert.
- A készülékbe ún. „anticiklikus” vezérlés van beépítve, hogy fűtés üzemmódban kiküszöbölje a rövid idejű ki- és bekapcsolásokat.

Ez rövid időre késleltetheti a készülék bekapcsolását akkor is, ha a szobahőmérséklet-szabályozót vagy a készülék hőfokszabályozóját magasabb értékre állítják be.



Használat melegvíz készítés (*)

Figyelem:

Ez a funkció csak akkor áll rendelkezésre, ha VIH közvetett fűtésű vízmelegítő van a készülékhez csatlakoztatva.

A hálózati kapcsoló bekapcsolása

A hálózati kapcsolót (1) kapcsolja be („1” kapcsolóállás).

Figyelmeztetés:

A hálózati kapcsolót csak akkor szabad bekapcsolni, ha a készülék fel van töltve vízzel (lásd „A vízszint ellenőrzése” c. fejezetet).

Ebben az üzemmódban a VU készülék alkalmas tároló felfűtésére.

* csak VIH típusú tárolós vízmelegítő csatlakoztatása esetén.

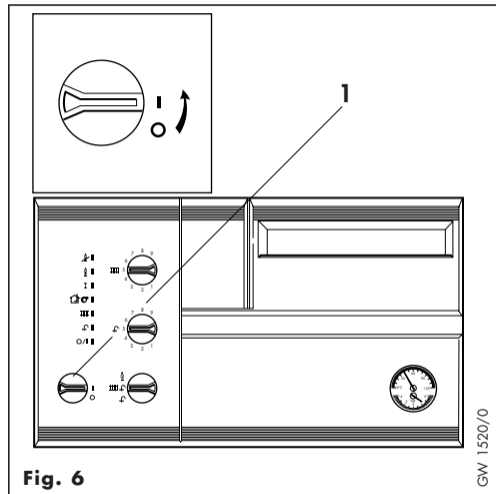


Fig. 6

A hőmérséklet beállítása

Ha a VIH közvetett fűtésű vízmelegítő rá van csatlakoztatva a fűtőkészülékre, akkor a használati melegvíz hőmérsékletét be lehet állítani a **(4)** melegvíz-hőfokbeállító gombbal.

A hőfokbeállító gomb elforgatása esetén

- **az óramutató járásával egyező irányba:** a hőmérséklet emelkedik (a legnagyobb szám a 9-es),
- **az óramutató járásával ellenkező irányba:** a hőmérséklet csökken (a legkisebb szám az 1-es).




A beállítási tartomány 15 °C, és 65 °C között van (1-es és 9-es szám).

Figyelem:

Amennyiben a fűtőkészülékre nincs VIH tárolós vízmelegítő csatlakoztatva, akkor a melegvíz hőfokbeállító gombnak nincs szerepe.




Állapotkijelzők

A Vaillant **VU modell** állapotkijelzői mutatják a készülék üzemállapotát. Rendeltetésszerű üzem esetén a kijelzők, előre meghatározott sorrendben gyulladnak ki (lásd 9. ábra).

-  Hálózat ki/be
LED folyamatosan világít: hálózati kapcsoló bekapcsolva
LED villog: hőfokkorlátozó lekapcsolt
LED bekapcsolt állapotban nem világít: biztosíték rossz, vagy hálózati feszültség nincs rendben
-  HMV-igény kijelző
LED folyamatosan világít: használati melegvízigény érzékelve
-  Fűtési igény kijelző
LED folyamatosan világít: fűtési hőigény érzékelve

Útmutatás:


Ha a külső hőfokszabályozó nem igényel hőt (pl. a szobahőmérséklet-szabályozó elérte a kívánt hőfokot), kialszik a kijelző (normál üzemállapot).

-  Füstgázvezetés rendben
LED folyamatosan világít: nincs füstgáz visszaáramlás, kémény rendben
LED villog: visszaáramlás ideje 90 mp, újrabeállítás 20 perc múlva
LED nem világít: állandó visszaáramlás áll fenn, újrabeállítás 3 x, füstgázszenzor reteszelt, reteszkioldás az (1) hálózati kapcsoló állásában lehetséges
-  Gyújtás kijelző
LED folyamatosan világít: gázszelep vezérlés rendben
LED villog: vízhiány
-  Láng kijelző
LED folyamatosan világít: láng ég
LED villog: a) előremenő érzékelő szakadt, nincs bekötve
b) rövidzár az előremenő érzékelőben



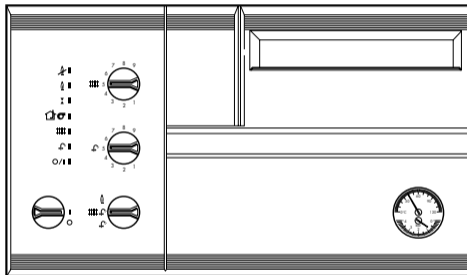
Égő reteszelés kijelző

LED folyamatosan világít: zavarjelzés.

Állítsa az üzemmódváltó kapcsolót „” zavartörlés állásba.

Ha ismételten sikertelen a gyújtási kísérlet, forduljon szakemberhez!

LED villog: programhiba



Zavarelhárítás

Egy melegvíz kifolyócsap megnyitásakor, vagy jelentkező fűtési hőigény esetén a készülék automatikusan beindul. Ha 10 másodpercen belül nem alakul ki láng, akkor a készülék lekapcsol. Kb. 10 másodperces várakozási idő elteltével a gyújtás kb. további 10 másodpercre bekapcsol. Amennyiben az ismételt gyújtási kísérlet után sincs lángfelismerés, akkor a készülék zavarjelzéssel leáll. Újabb gyújtási kísérletre akkor kerülhet sor, ha az üzemmódkapcsolót **(2)** rövid időre „zavartörlés” állásba fordítják, majd ismét elengedik. Ha a készülék az újabb gyújtási kísérlet után ismét üzemben kívül kerül, kérjük forduljon az illetékes **VAILLANT-PARTNER** szakemberhez, vagy a **VAILLANT Márkaszervizhez.**

Útmutatások:

- Különösen a készülék első üzembehelyezésénél, vagy hosszabb állásidő után esetenként többszöri zavartörlés szükséges, mielőtt a begyújtás sikerül.
- Ha fel is lépett valamilyen zavar, ezek a fénykijelzők segítenek Önnek a probléma azonosításában. Ha kapcsolatba lép a vevőszolgálattal, kérjük adja meg, hogy mely kijelzők gyulladtak ki.

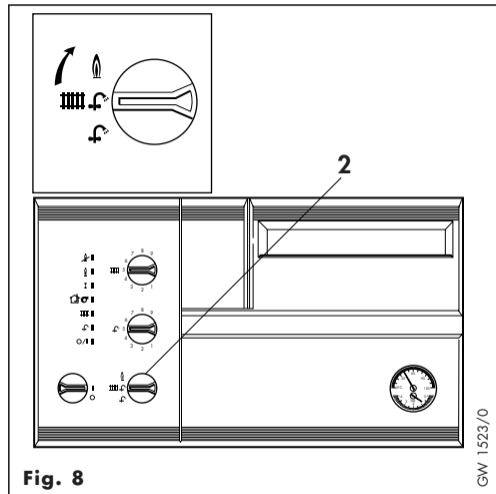


Fig. 8

GW 1523/0

Üzemen kívül helyezés

A fűtés és a melegvíz üzem rövid időre történő kikapcsolásához kapcsolja a főkapcsolót (1) „0”-ra. Hosszabb távollét előtt, ha nincs fagyveszély (pl. nyáron), az elektromos hálózatról a készüléket le kell kapcsolni és a gázellátást meg kell szüntetni.

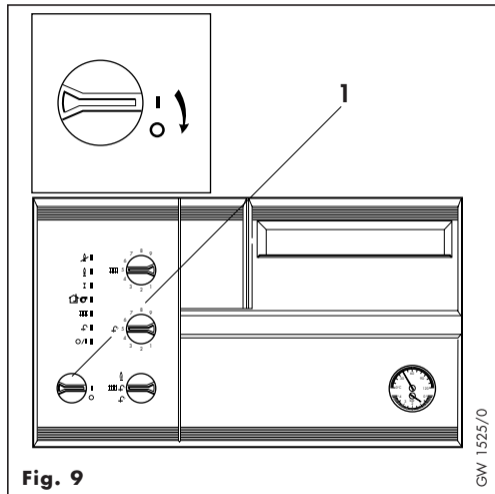


Fig. 9

Füstgázérzékelő

A készülék füstgázérzékelővel van felszerelve. A füstgázvezető rendszer (kémény) nem rendeltetésszerű működése esetén ez kikapcsolja a készüléket, ha füstgáz áramlik vissza abba a helyiségbe, amelyben a készüléket felállították. Kikapcsolás után kb. 20 perccel a készülék önműködően újra üzembe áll. A kikapcsolás megismétlődése (3x) után a készülék nem áll újra üzembe. Ebben az esetben kérjük, a kémény felülvizsgálata céljából forduljon szakemberhez.

Fagyvédelem

Biztosítani kell, hogy fagyveszélyes időszakban a fűtési rendszer távollét esetén is üzemben maradjon és a helyiségek hőmérséklete megfelelő legyen. Amennyiben a készülék előremenő hőmérséklete – a hálózati kapcsoló bekapcsolt állapota mellett – 5 °C alá csökken, akkor a készülék önműködően beindul és a belső kört 30 °C-ra fűti fel. A keringtetés a teljes fűtési rendszeren nem biztosítható. Figyelemmel kell lenni arra, hogy a készüléket a beépített biztonsági berendezések külső zavarok esetén lekapcsolják, pl.: energiakiamaradás (gáz, áram), vagy a kémény működési zavara esetén.

A fagyvédelem biztosításának egy másik megoldása, ha mind a fűtési rendszert, mind a készüléket teljesen leürítjük.

Ápolás és ellenőrzés

Készülékének köpenyét nedves ruhával és kevés szappannal tisztítsa. Ne használjon súroló- vagy tisztítószereseket, amelyek a borítást vagy a műanyag szerelvényeket károsíthatják. A készüléken évente legalább egyszer feljogosított szakembernek **karbantartást** kell végeznie.

Rendszeres karbantartás érdekében kössön karbantartási szerződést.

Figyelem !!

A garanciaigény megszűnik, ha a karbantartást nem kellő időben, nem megfelelő rendszerességgel vagy szakszerűtlenül végzik.

Időszakos szivattyúindítás

Ha a fűtési keringtető szivattyú hosszabb ideig nem volt üzemben, akkor rövid időre meg kell indítani, hogy a letapadásból adódó működési zavarokat el lehessen kerülni. Ehhez hálózati kapcsolónak az (I) pozícióban kell állni.

Hibaelhárítás

Abban az esetben, ha a Vaillant gyártmányú **THERMOTOP** készülék üzemeltetésénél problémák adódnak, az alábbiakat kell ellenőrizni:

1. A készülék nem indul be

- gázellátás csatlakoztatva van
- vízellátás biztosítva van
- vízszint ellenőrzése
- áramellátás be van kapcsolva
- a főkapcsoló (0/1) be (I állásba) van kapcsolva
- a készülék reteszelésének ellenőrzése

2. Melegvíz üzemmód zavarmentes, de a fűtés nem lép üzembe

- van-e hőigény a külső hőfokszabályozó részéről
- ha az „anticiklikus” vezérlés működött, kérjük várjon rövid ideig, mielőtt ismét fűtés üzemmódra kapcsol.

Ha az Ön készüléke most sem működik kifogástalanul, kérjük forduljon az illetékes **VAILLANT-PARTNER** szakemberhez, vagy **VAILLANT Márkaszervizhez.**

A kezelő elemek áttekintése

- (1) hálózati kapcsoló
- (2) üzemmódkapcsoló
- (3) előremenő hőmérséklet-szabályozó gomb
- (4) kezelési útmutató
- (5) karbantartó csap (fűtési előremenő)
- (6) nyomásmérő / hőmérő
- (7) gázlezáró csap

- (8) állapotkijelzők
- (9) biztonsági szelep
- (10) karbantartó csap (fűtési visszatérő)
- (11) szobahőmérséklet-szabályozó (ha van)
- (12) termosztatikus radiátor-szelep (ha van)

E kezelési útmutatóban foglaltak be nem tartásából eredő károkért nem vállalunk semmilyen felelősséget !

A szerelési és kezelési utasítást a garanciajeggyel együtt saját érdekében őrizze meg !

A kezelő elemek áttekintése

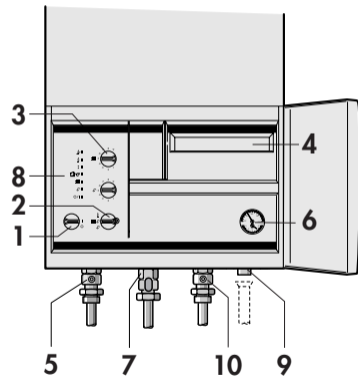
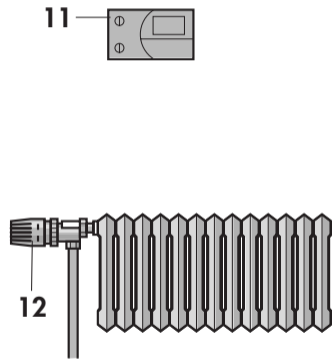


Fig. 10

83 32 67 HU



FÜTÉS, SZABÁLYOZÁS, MELEGVÍZ ELLÁTÁS

Vaillant Hungária Kft.

1097 Budapest, Határ út 50/a · Telefon (1) 3574127 · Telefax (1) 3573732

0998 Mü

A változtatás joga fenntartva

Printed in Germany

Imprimé en Allemagne