



📍 1238 Bp., Grassalkovich út 66.

☎ +36 20 467 4475

HA GÁZ VAN, RÁNK FIX HOGY SZÁMÍTHAT!

Vaillant márkaszerviz.



HASZNÁLATI UTASÍTÁS



uniTOWER plus

VIH QW 190/6 E

Publisher/manufacturer

Vaillant GmbH

Berghauser Str. 40 ■ D-42859 Remscheid
Tel. +492191 18 0 ■ Fax +492191 18 2810
info@vaillant.de ■ www.vaillant.de



Kezelési útmutató

Tartalom

1	Biztonság	2
1.1	Kezelésre vonatkozó figyelmeztetések	2
1.2	Rendeltetésszerű használat	2
1.3	Általános biztonsági utasítások	2
2	Megjegyzések a dokumentációhoz	4
3	A termék leírása	4
3.1	Hőszivattyúrendszer	4
3.2	A termék felépítése	4
3.3	Az előlső ajtó kinyitása	4
3.4	Kezelőelemek	4
3.5	Kezelőmező	5
3.6	Szimbólumok ismertetése	5
3.7	A gombok funkcióinak leírása	6
3.8	Típusjelölés és sorozatszám	6
3.9	CE-jelölés	6
3.10	Biztonsági berendezések	6
4	Üzemeltetés	6
4.1	Alapkijelzés	6
4.2	Kezelési koncepció	6
4.3	Menüábrázolás	7
4.4	A termék üzembe helyezése	7
4.5	Előremenő fűtővíz-hőmérséklet beállítása	8
4.6	A használati melegvíz-hőmérséklet beállítása	8
4.7	A termék funkcióinak kikapcsolása	8
5	Ápolás és karbantartás	8
5.1	A termék ápolása	8
5.2	Karbantartás	9
5.3	Karbantartási igényjelzések leolvasása	9
5.4	Készüléknyomás ellenőrzés	9
6	Zavarelhárítás	9
6.1	Hibaüzenetek leolvasása	9
6.2	Zavarok felismerése és elhárítása	9
7	Üzemen kívül helyezés	9
7.1	A termék átmeneti üzemen kívül helyezése	9
7.2	A termék végleges üzemen kívül helyezése	9
8	Újrahasznosítás és ártalmatlanítás	9
9	Garancia és vevőszolgálat	9
9.1	Garancia	9
9.2	Vevőszolgálat	10
Melléklet	11
A	Zavarelhárítás	11
B	Üzemeltető kezelési szint áttekintés	11



1 Biztonság

1 Biztonság

1.1 Kezelésre vonatkozó figyelmeztetések

A műveletekre vonatkozó figyelmeztetések osztályozása

A műveletekre vonatkozó figyelmeztetések osztályozása az alábbiak szerint figyelmeztető ábrákkal és jelzőszavakkal a lehetséges veszély súlyossága szerint történik:

Figyelmeztető jelzések és jelzőszavak



Veszély!

Közvetlen életveszély vagy súlyos személyi sérülések veszélye



Veszély!

Áramütés miatti életveszély



Figyelmeztetés!

Könnyebb személyi sérülés veszélye



Vigyázat!

Anyagi és környezeti károk kockázata

1.2 Rendeltetésszerű használat

Szakszerűtlen vagy nem rendeltetésszerű használat esetén a felhasználó vagy harmadik személy testi épségét és életét fenyegető veszély állhat fenn, ill. megsérülhet a termék, vagy más anyagi károk is keletkezhetnek.

Ez a termék egy rendszerkomponens a hőszivattyúval összekapcsolt fűtőkör és a melegvízkészítés szabályozásához, rendszer-szabályozó segítségével.

A rendeltetésszerű használat a következőket jelenti:

- a termék és a berendezés további komponenseihez mellékelte kezelési utasítások betartása
- az útmutatókban feltüntetett ellenőrzési és karbantartási feltételek betartása.

A terméket kizárólag háztartási használatra szántuk.

A rendeltetésszerű használat kizárólag ezeket a termékkombinációkat teszi lehetővé:

Külső egység	Beltéri egység
VWL ..5/6 A ..	VIH QW 190/6...
	VWZ MEH 97/6

Nyolc éves, vagy annál idősebb gyermekek, valamint csökkent fizikai, szenzoros vagy mentális képességű, vagy tapasztalattal és ismeretekkel nem rendelkező személyek felügyelettel használhatják a terméket, vagy abban az esetben, ha kioktatták őket a termék biztonságos használatára és a termék használatából fakadó veszélyekre. A gyermekek a termékkel nem játszhatnak. A tisztítási és karbantartási munkálatokat gyermekek felügyelet nélkül nem végezhetik.

A jelen útmutatóban ismertetett használatól eltérő vagy az azt meghaladó használat nem rendeltetésszerű használatnak minősül. Nem rendeltetésszerű használatnak minősül a termék a termék minden közvetlen kereskedelmi és ipari célú használata.

Figyelem!

Minden, a megengedettől eltérő használat tilos.

1.3 Általános biztonsági utasítások

1.3.1 Hibás kezelés miatti veszély

A hibás kezeléssel saját magát vagy másokat veszélyeztethet, és anyagi károkat okozhat.

- ▶ Gondosan olvassa végig a szóban forgó útmutatót, és az összes kapcsolódó dokumentumot, különösen a "Biztonság" című fejezetet és a figyelmeztető információkat.
- ▶ Csak a következő, „Üzemeltetési” útmutatóban leírt műveleteket hajtsa végre.

1.3.2 Életveszély a terméken, vagy a termék környezetében végzett módosítások miatt

- ▶ Semmiképpen ne távolítsa el, ne hidalja át, vagy ne blokkolja a biztonsági berendezéseket.
- ▶ Ne manipulálja a biztonsági berendezéseket.
- ▶ Ne rongálja meg és ne távolítsa el a részegységek plombáit.
- ▶ Ne végezzen módosításokat:
 - a készüléken
 - a víz- és elektromos tápvezetékeknél
 - a biztonsági szelepen
 - a lefolyó vezetékeken





- azokon az építészeti adottságokon, amelyek befolyásolhatják a termék üzembiztonságát

1.3.3 Sérülésveszély és anyagi kár kockázata szakszerűtlen vagy el nem végzett karbantartás és javítás miatt

- ▶ Soha ne kísérelje meg saját maga elvégezni a termék karbantartását vagy javítását.
- ▶ Az üzemzavarokat és károkat mindig haladéktalanul javíttassa ki egy szakemberrel.
- ▶ Tartsa be az előírt karbantartási időket.

1.3.4 Fagyveszély miatti anyagi kár

- ▶ Győződjék meg arról, hogy a fűtési rendszer fagy esetén mindenképpen üzemben marad, és az összes helyiség megfelelően temperált.
- ▶ Amennyiben nem tudja biztosítani az üzemeltetést, üríttesse le szakemberrel a fűtési rendszert.



2 Megjegyzések a dokumentációhoz

2 Megjegyzések a dokumentációhoz

- ▶ Feltétlenül tartson be minden, a rendszer részegységeihez tartozó üzemeltetési útmutatót.
- ▶ További használat céljából őrizze meg ezt az útmutatót, valamint az összes kapcsolódó dokumentumot.

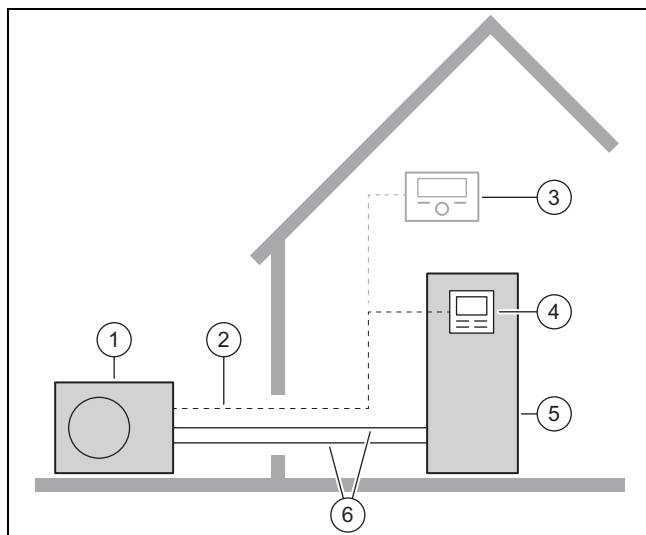
Ez az útmutató kizárólag az alábbiakra érvényes:

Termék
VIH QW 190/6 (elektromos rásegítő fűtés nélkül)
VIH QW 190/6 E

3 A termék leírása

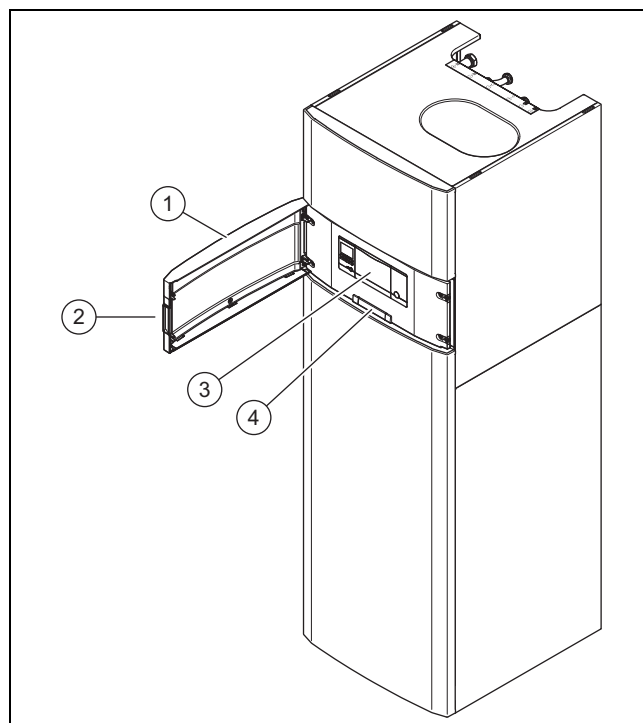
3.1 Hőszivattyúrendszer

Egy tipikus hőszivattyúrendszer felépítése Split technológiával:



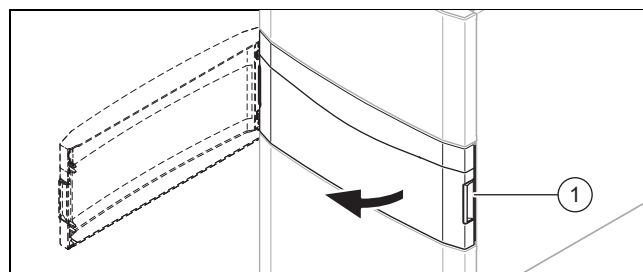
- | | |
|-----------------------------------|---------------------------------|
| 1 Hőszivattyú, kültéri egység | 4 A beltéri egység szabályozója |
| 2 eBUS-vezeték | 5 Hőszivattyú, beltéri egység |
| 3 Rendszerszabályozó (opcionális) | 6 Fűtőkör |

3.2 A termék felépítése



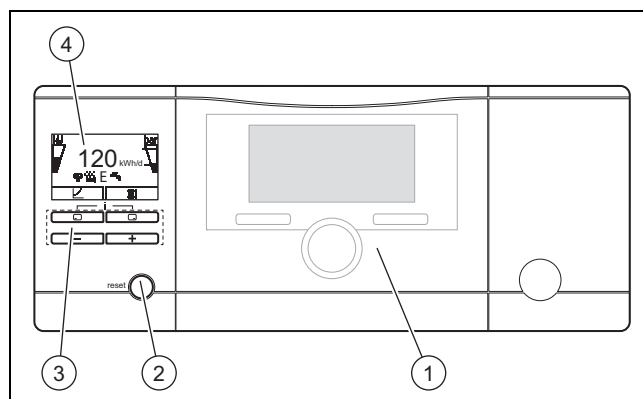
- | | |
|--------------------|--|
| 1 Elülső ajtó | 3 Kezelőelemek |
| 2 Fogantyúmélyedés | 4 Tábla, hátoldalán a szériaszámmal együtt |

3.3 Az elülső ajtó kinyitása



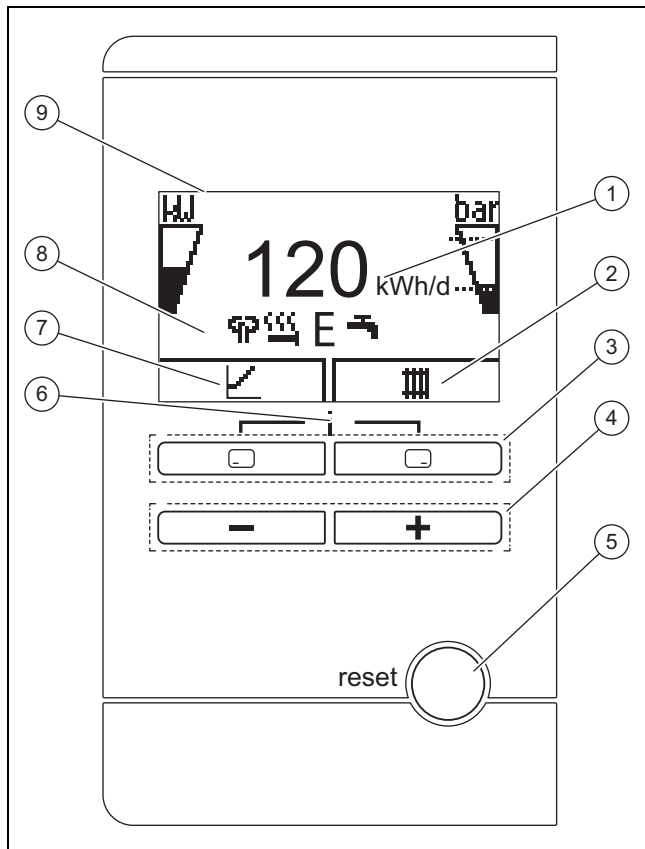
- ▶ A bélelt mélyedések (1) egyikénél fogva húzza magához az elülső fedelet.

3.4 Kezelőelemek



- | | |
|--|--------------|
| 1 Rendszerszabályozó (opcionális tartozék) | 3 Kezelőmező |
| 2 Hibatörölő gomb | 4 Kijelző |

3.5 Kezelőmező



- | | | | |
|---|--|---|---|
| 1 | A napi környezeti energiahozam kijelzője | 6 | Hozzáférés a kiegészítő információk menühöz |
| 2 | A jobb oldali választógomb aktuális funkciójának kijelzése | 7 | A bal oldali választógomb aktuális funkciójának kijelzése |
| 3 | Bal és jobb oldali választógombok | 8 | A hőszivattyú aktuális üzemállapota szimbólumának kijelzése |
| 4 | [-] és [+] gomb | 9 | Képernyő |
| 5 | Hibatörölő gomb, a termék újraindítása | | |

3.6 Szimbólumok ismertetése

Ha egy percen keresztül nem hoz működésbe egyetlen gombot sem, a világítás kialszik.



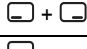
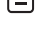
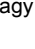
Szimbólum	Jelentés	Magyarázat
	A kompresszor teljesítménye	<ul style="list-style-type: none"> nem kitöltött: nem üzemel a kompresszor részben kitöltve: a kompresszor üzemel. Részterheléses üzem. teljesen kitöltve: a kompresszor üzemel. Teljes terhelésű üzem.

Szimbólum	Jelentés	Magyarázat
	<ul style="list-style-type: none"> Szereljen be kicsatoló modult azoknál a fűtőberendezéseknél, amelyek főként ventilátoros konvektorokból és radiátorokból állnak Töltőnyomás az épületkörben (a külső egységben mérve) Szétválasztó modullal Töltőnyomás az épületkörben (a belső egységben mérve) 	<p>A szaggatott vonalak jelzik a megengedett tartományt.</p> <ul style="list-style-type: none"> statikusan jelenik meg: a rendszernyomás a megengedett tartományban van villogva jelenik meg: a rendszernyomás a megengedett tartományon kívül van
	Halk üzem	<ul style="list-style-type: none"> Csökkentett zajemissziójú üzem
	Elektromos kiegészítő fűtés	<ul style="list-style-type: none"> villogva jelenik meg: üzemel az elektromos rásegítő fűtés A "fűtési üzem" szimbólummal együtt jelenik meg: az elektromos rásegítő fűtés aktív a fűtési üzemnél A "melegvízkészítés" szimbólummal együtt jelenik meg: az elektromos rásegítő fűtés aktív a melegvízkészítésnél
	Eco üzemmód	<ul style="list-style-type: none"> Energiatakarékos melegvízkészítés
	Fűtési üzem	<ul style="list-style-type: none"> Fűtési üzem aktív
	Melegvízkészítés	<ul style="list-style-type: none"> Melegvízkészítés aktív
	Hűtési üzem	<ul style="list-style-type: none"> Hűtési üzem aktív
	Hibaállapot	<ul style="list-style-type: none"> Az alapkijelzés helyett jelenik meg, adott esetben magyarázó szöveg megjelenítése

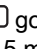
4 Üzemeltetés

3.7 A gombok funkcióinak leírása

A két választógomb úgynevezett programozható (softkey) gomb, amely különböző funkciókhoz rendelhető hozzá.

Gomb	Jelentés
	<ul style="list-style-type: none">Egy beállítási érték módosításának megszakítása vagy egy üzemmód aktiválásaEgy magasabb választási szint előhívása a menüben
	<ul style="list-style-type: none">Egy beállítási érték módosításának nyugtázása vagy egy üzemmód aktiválásaEgy alacsonyabb választási szint előhívása a menüben
	A kiegészítő funkciók előhívása
 vagy 	<ul style="list-style-type: none">Az egyes menübevitel közötti böngészésA kiválasztott beállítási értékének növelése vagy csökkentése

A beállítható értékek villogva jelennek meg.

Egy érték módosítását mindig jóvá kell hagyni. A rendszer csak ezután tárolja el a beállítást. A  gombbal bármikor megszakíthat egy folyamatot. Ha 15 másodpercnél hosszabb ideig nem működteti egyik gombot sem, a kijelző visszaáll az alaphelyzetre.

3.8 Típusjelölés és sorozatszám

A típusjelölés és a szériaszám az adattáblán található.

3.9 CE-jelölés



A CE-jelölés dokumentálja, hogy a termékek a megfelelőségi nyilatkozat alapján megfelelnek a vonatkozó irányelvek alapvető követelményeinek.

A megfelelőségi nyilatkozat a gyártónál megtekinthető.

3.10 Biztonsági berendezések

3.10.1 Fagyvédelmi funkció

A rendszer fagyvédelmi funkcióját maga a termék vagy az opcionális rendszerszabályozó vezérli. A rendszerszabályozó kiesése esetén a termék korlátozott fagyvédelmet garantál a fűtőkör részére.

Fagypon alatti külső hőmérséklet esetén megnő a fűtővíz megfagyásának veszélye, ha a hőszivattyú működésében zavar lép fel, pl. áramkimaradás vagy a kompresszor hibája miatt.

3.10.2 Vízhány elleni biztosítás

Ez a funkció folyamatosan ellenőrzi a fűtővíz nyomását a lehetséges fűtővízhiány elkerülése érdekében.

3.10.3 Fagyvédelmi hőmérs.

Ez a funkció megakadályozza a készülék belső fűtőkörének befagyását, ha a fűtés előremenő hőmérséklete egy bizonyos hőmérséklet alá kerül.

Ha a kültéri egység fűtés előremenő hőmérséklete 4° C alá csökken, akkor bekapcsol a kompresszor a fűtés előremenő hőmérséklete növelése érdekében.

3.10.4 Szivattyú-letapadás elleni védelem

Ez a funkció megakadályozza a fűtővíz szivattyúk beszo-
rulását. Azokat a szivattyúkat, amelyek 23 órán keresztül
nem voltak üzemben, a funkció egymás után bekapcsolja
10 - 20 másodperc időtartamra.

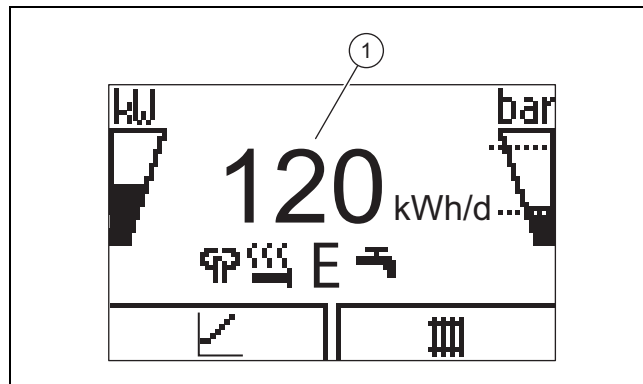
3.10.5 Biztonsági hőmérséklet-határoló (STB) a fűtőkörben

Amennyiben a belső elektromos rásegítő fűtés fűtőkörében a hőmérséklet túllépi a maximális hőmérsékletet, a biztonsági hőmérséklet-határoló bereteszelve kikapcsolja az elektromos rásegítő fűtést. Kioldás után a biztonsági hőmérséklet-határolót ki kell cserélni.

- Fűtőkör max. hőmérséklet: 98 °C

4 Üzemeltetés

4.1 Alapkijelzés



A kijelző alaphelyzetben a termék aktuális állapotát mutatja. A kijelző közepén a napi energiahozam (1) jelenik meg.

Ha megnyom egy választógombot, a kijelzőn megjelenik az aktivált funkció.

Ha a rendszer hibaüzenetet küld, a kijelző az alaphelyzet helyett a hibaüzenetet mutatja.

4.2 Kezelési koncepció

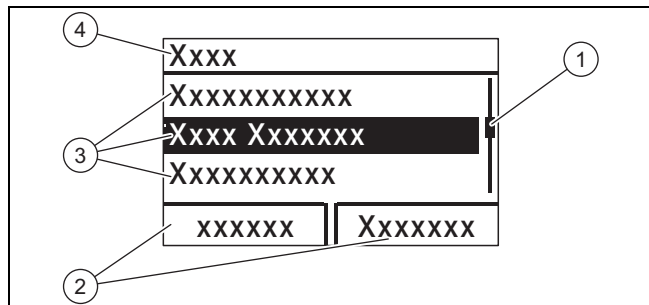
A terméknek két kezelési szintje van.

Az üzemeltető kezelési szintje megjeleníti a legfontosabb információkat és olyan beállítási lehetőségeket kínál, amelyek használatához nincs szükség speciális ismeretekre.

A szakembereknek szóló kezelői szintek a szakembereknek vannak fenntartva és kóddal védettek.

Üzemeltető kezelési szint áttekintés (→ Oldal: 11)

4.3 Menüábrázolás



- | | | | |
|---|-------------------------------------|---|--------------------------------|
| 1 | görgetősáv | 3 | a választási szint listaelemei |
| 2 | a választógombok aktuális kiosztása | 4 | Választási szint |



Tudnivaló

Egy fejezet elején egy útvonal mindig megadja, hogyan juthat el az adott funkcióhoz, pl. **menü** → **információ** → **kontakt adatok**.

4.4 A termék üzembe helyezése

4.4.1 Az elzárószerkezetek kinyitása

1. Kérje meg a termék telepítését végző szakembert, hogy mutassa meg az elzáró berendezések elhelyezkedését, valamint magyarázza el azok kezelését.
2. Ha ezek fel vannak szerelve, akkor nyissa ki a karbantartó csapokat a fűtési rendszer előremenő és visszaterő ágában.
3. Nyissa ki a hidegvíz elzárócsapját.

4.4.2 A termék bekapcsolása



Tudnivaló

A termék nem rendelkezik BE/KI kapcsolóval. Mihelyt csatlakoztatja a terméket az elektromos hálózathoz, az bekapcsol és üzemkés. Csak a helyszínen biztosított leválasztóval pl. biztosítékokkal vagy a ház csatlakozódobozában lévő teljesítményi védőkapcsolókkal lehet kikapcsolni.

1. Bizonyosodjon meg arról, hogy termék burkolata fel van-e szerelve.
2. Kapcsolja be a terméket a házi csatlakozódobozban lévő biztosítékok segítségével.
 - ◁ A termék üzemi kijelzőjén megjelenik az „alapkijelzés”.
 - ◁ Adott esetben az opcionális rendszerszabályozó kijelzőjén is megjelenik az „alapkijelzés”.

4.4.3 Tároló előírt hőmérséklet hozzáillesztése



Veszély!

Legionella baktériumok miatti életveszély!

A legionella baktériumok 60 °C alatti hőmérsékleten fejlődnek ki.

- ▶ Kérjen tájékoztatást a szakembertől a rendszer legionella elleni védelmével kapcsolatban végrehajtott intézkedésekről.

- ▶ A szakemberrel történő megbeszélés nélkül ne állítson be 60 °C alatti vízhőmérsékletet.

A környezeti energiaforrástól függően a tároló előírt hőmérséklete már a kompresszorral is elérheti a 70 °C-ot. A nyert környezeti energia által leginkább energiahatékony melegvízkészítés eléréséhez, az opcionális rendszerszabályozóban, illetve a hőszivattyú kezelőfelületén a gyári beállítást a melegvíz kívánt hőmérsékletéhez kell hozzáilleszteni.

Feltétel: Rendszerszabályozó csatlakoztatva

- ▶ Ehhez állítsa be a tároló előírt hőmérséklet (**Melegvízkör kívánt hőmérséklete**) 50 és 55 °C közé.
- ▶ Ezenkívül hagyja bekapcsolva a melegvízkészítéshez szükséges elektromos rásegítő fűtést, hogy a legionella elleni védelmet biztosító időprogramhoz szükséges 60 °C-os hőmérséklet 0 °C alatti és 20 °C feletti külső hőmérsékleten is elérhető legyen.

Feltétel: Nincs csatlakoztatva rendszerszabályozó

- ▶ Ehhez állítsa be a tároló előírt hőmérsékletét (**Melegvízkör kívánt hőmérséklete**) 65 °C-ra.
- ▶ Ezenkívül hagyja bekapcsolva a melegvízkészítéshez szükséges elektromos rásegítő fűtést, hogy a legionella elleni védelemhez szükséges 60 °C-os hőmérséklet 0 °C alatti és 20 °C feletti külső hőmérsékleten is elérhető legyen.

4.4.4 Hőnyereség-kijelzés

Ezzel a funkcióval jeleníthető meg a környezeti energiahozam összesített értéként napi, havi és teljes időszakokra a különféle fűtési, melegvíz-készítési és hűtési üzemmódok szerint.

A munkaszám kijelzése havi és teljes időszakokra a különféle fűtési és melegvíz-készítési üzemmódok szerint jeleníthető meg. A munkaszám az előállított hőenergiának a felhasznált üzemi áramhoz való viszonyát mutatja. A havi értékek erősen ingadozhatnak, mivel pl. nyáron csak a melegvíz-készítés üzemel. Erre az értékelésre sok tényezőnek van befolyása, pl. a fűtési rendszer fajtájának (közvetlen fűtési üzem = alacsony előremenő hőmérséklet vagy közvetett fűtési üzem puffertárolón keresztül = magas előremenő hőmérséklet). Ezért az eltérés akár 20% is lehet.

A munkaszámoknál csak a belső komponensek áramfelvételének regisztrálása történik, a külső komponenseké, mint pl. a külső fűtőköri szivattyúké, szelepeké stb. nincs regisztrálva.

4.4.5 Live Monitor kijelzés

Menü → **Élő monitoring**

A Live Monitor segítségével megjeleníthető a termék aktuális állapota.

4.4.6 Az épületköri nyomás megjelenítése

Menü → **Live Monitor** → **Épületköri nyomás**

Ezzel a funkcióval leolvashatja a fűtési rendszer aktuális töltőnyomását.

5 Ápolás és karbantartás

4.4.7 Üzemi statisztika leolvasása

Menü → Információ → Fűtési üzemórák

Menü → Információ → Melegvízk. üzemórák

Menü → Információ → Hűtési üzemórák

Menü → Információ → Összes üzemóra

Ezzel a funkcióval bármikor megjeleníthető a fűtési üzem, a melegvíz-készítés, a hűtési üzem és az összesített üzem üzemóráinak száma.

4.4.8 Nyelv beállítása

1. Ha másik nyelvet szeretne beállítani, nyomja meg és **tartsa** nyomva a és gombot **egyidejűleg**.
2. Nyomja meg emellett a hibatörölő gombot is.
3. **Tartsa nyomva** a és gombokat, míg a kijelzőn meg nem jelenik a nyelv beállítása.
4. Válassza ki a kívánt nyelvet a vagy gombokkal.
5. Hagyja jóvá a (Rendben) gombbal.
6. Ha a megfelelő nyelv van beállítva, hagyja jóvá még egyszer a (Rendben) gombbal.

4.4.9 Képernyőkontraszt beállítása

Menü → Alapbeállítások → Képernyő kontraszt

- ▶ Itt állítható be a kontraszt.

4.4.10 Széria- és cikkszám

Menü → Információ → Szériaszám

Megjelenik a termék sorozatszám.

A cikkszámot a sorozatszám második sora tartalmazza.

4.4.11 A szakember elérhetőségének adatai

Menü → Információ → Kontakt adatok Telefonszám

Ha telepítéskor a szakember bejegyezte a telefonszámát, azt itt lehet leolvasni.

4.5 Előremenő fűtővíz-hőmérséklet beállítása

Feltétel: Nincs csatlakoztatva rendszerszabályozó

- ▶ Nyomja meg az alapkijelzésben a gombot.
- ▶ Változtassa az értéket nullára a vagy a gombbal, és nyugtázza.

Feltétel: Rendszerszabályozó csatlakoztatva

- ▶ Állítsa be a fűtés előremenő hőmérsékletét a rendszer-szabályozón, → a rendszerszabályozó kezelési utasítása

4.6 A használati melegvíz-hőmérséklet beállítása

Feltétel: Nincs csatlakoztatva rendszerszabályozó

- ▶ Nyomja meg az alapkijelzésben a gombot.
- ▶ Változtassa az értéket nullára a vagy a gombbal, és nyugtázza.

Feltétel: Rendszerszabályozó csatlakoztatva

- ▶ Állítsa be a melegvíz hőmérsékletét a rendszerszabályozón, → a rendszerszabályozó kezelési utasítása

4.7 A termék funkcióinak kikapcsolása

4.7.1 A fűtési üzem kikapcsolása (nyári üzemmód)

Feltétel: Nincs csatlakoztatva rendszerszabályozó

- ▶ Nyomja meg az alapkijelzésben a gombot.
- ▶ Változtassa az értéket nullára a gombbal, és nyugtázza.

Feltétel: Rendszerszabályozó csatlakoztatva

- ▶ Kapcsolja ki a fűtési üzemet a rendszerszabályozón (nyári üzemmód) → a rendszerszabályozó kezelési utasítása.

4.7.2 A melegvízkészítés kikapcsolása

Feltétel: Nincs csatlakoztatva rendszerszabályozó

- ▶ Nyomja meg az alapkijelzésben a gombot.
- ▶ Állítsa be az értéket nullára a gombbal, és nyugtázza.

Feltétel: Rendszerszabályozó csatlakoztatva

- ▶ Kapcsolja ki a melegvízkészítést a rendszerszabályozón, → a rendszerszabályozó kezelési utasítása.

4.7.3 A fűtési rendszer leürítése

Ha a fűtést nagyon hosszú időre kapcsolják ki, a fagyvédelem egy másik lehetséges módszere a fűtési rendszer és a termék teljes leürítése.

- ▶ Ezzel kapcsolatban forduljon szakemberhez.

5 Ápolás és karbantartás


5.1 A termék ápolása

- ▶ A burkolatot egy kevés oldószermentes tisztítószerrel átitatott, nedves kendővel törölje le.
- ▶ Ne használjon spray-t, súrolószeret, mosogatószeret, oldószer- vagy klórtartalmú tisztítószeret..

5.2 Karbantartás

A termék tartós üzemképességének és üzembiztonságának, megbízhatóságának és hosszú élettartamának feltétele a szakember által elvégzett évenkénti ellenőrzés és kétévenkénti karbantartás. A felülvizsgálat eredményeitől függően korábbi karbantartás válhat szükségessé.

5.3 Karbantartási igényjelzések leolvasása

Ha a kijelzőn megjelenik a  szimbólum, akkor a termék karbantartására van szükség, vagy a termék korlátozott üzemben van (komfortbiztosítás). A termék nem hiba módban van, hanem továbbra is működik.

- ▶ Forduljon szakemberhez.

Feltétel: Lhm. 37 jelenik meg

A termék komfort biztonsági üzemben van. A termék tartós üzemzavart észlelt, és korlátozott komforttal működik tovább.

5.4 Készüléknyomás ellenőrzés

1. Ellenőrizze a fűtési rendszer töltőnyomását az első üzembe helyezés és karbantartás után egy hétig naponta, és azután félévente.
 - Fűtőkör min. üzemi nyomás: $\geq 0,07$ MPa ($\geq 0,70$ bar)
2. Jelenítse meg a töltési nyomást: **Menü Életjel monitor Víznyomás.**
3. Értesítsen egy szakembert, hogy fel kell tölteni a fűtővizet, hogy megnövekedjen a töltőnyomás, gyakori nyomásesés esetén pedig határozza meg és szüntesse meg a fűtővíz veszteség okát.

6 Zavarelhárítás

6.1 Hibaüzenetek leolvasása

A hibaüzeneteknek elsőbbsége van minden egyéb kijelzéssel szemben, és a kijelzőn az alapkijelzés helyén jelennek meg. Több hiba egyidejű fellépésekor ezek mindig váltokozva, két másodpercre jelennek meg.

A hiba fajtájától függően a rendszer vészüzemmódban működik, hogy a fűtési üzemet vagy a melegvíz-készítést fennartsa.

F.723 Épületkör: a nyomás túl alacsony

Ha a töltőnyomás a minimális nyomás alá süllyed, a hőszivattyú automatikusan kikapcsol.

- ▶ Értesítse szakemberét, hogy töltsön fel fűtővizet.

F.1120 Fűtőrúd: fáziskiesés

A termék belső vezetékvédő kapcsolóval rendelkezik, amely rövidzárlat, illetve egy (230 V-os áramellátású termék esetén) vagy több (400 V-os áramellátású termék esetén) vezető fázis kiesése esetén kikapcsolja a hőszivattyút.

Az elektromos kisegítő fűtés meghibásodása esetén a legionella elleni védelem nem mindig működik.

- ▶ Értesítse a készüléket szerelő szakembert, aki elháríthatja az okokat, és visszaállítja a belső megszakítót.

6.2 Zavarok felismerése és elhárítása

- ▶ Ha a termék üzemeltetése során esetleg problémák adódnak, akkor néhány pontot a táblázat segítségével ellenőrizhet.
Zavarelhárítás (→ Oldal: 11)
- ▶ Ha a termék nem üzemel kifogástalanul, jóllehet ellenőrizte a táblázat pontjait, akkor forduljon szakemberhez.

7 Üzemen kívül helyezés

7.1 A termék átmeneti üzemen kívül helyezése

- ▶ Kapcsolja ki a terméket a telepítés során felszerelt leválasztó készülékkel (pl. biztosíték vagy megszakító).

7.2 A termék végleges üzemen kívül helyezése

- ▶ A termék végleges üzemen kívül helyezését és ártalmatlanítását bízza szakemberre.

8 Újrahasznosítás és ártalmatlanítás

- ▶ A csomagolás ártalmatlanítását bízza a terméket telepítő szakemberre.



Amennyiben a terméket ezzel a jelzéssel látták el:

- ▶ A terméket tilos a háztartási hulladékkal együtt ártalmatlanítani.
- ▶ Ehelyett adja le a terméket egy elektromos és elektronikus készülékekre szakosodott gyűjtőhelyen.



Ha a termék elemeket tartalmaz, melyek ezzel a jelzéssel vannak ellátva, akkor az elemek egészség- és környezetkárosító anyagokat tartalmazhatnak.

- ▶ Ebben az esetben használtelem-gyűjtő helyen ártalmatlanítsa az elemeket.

9 Garancia és vevőszolgálat

9.1 Garancia

A készülékre a jótállási jegyben megjelölt feltételek szerinti gyári garanciát biztosítunk. A készülék üzembehelyezését csak a magyarországi Vaillant Márkaszerző véggezheti el. Megszűnik a gyári garancia, ha a készüléken nem a Vaillant Márkaszerző végzett munkát, vagy a készülékbe nem eredeti Vaillant alkatrészeket építettek be! Nem érvényesíthető garanciaigény, ha a karbantartást nem rendszeresen végezték el, illetve ha nem rendeltetésszerűen, a használati utasításban leírtaknak megfelelően volt a készülék használva! A felszerelést, a szerelés átvételét, az üzembehelyezést és a beszabályozást a garanciajegyben hitelt érdemlően, cégszerűen dokumentálni kell. A szerelési utasítás figyelmen kívül hagyása miatt bekövetkező károkért nem vállalunk felelősséget!

9 Garancia és vevőszolgálat

9.2 Vevőszolgálat

Javítási és felszerelési tanácsért forduljon a Vaillant központi képviselőjéhez, amely saját márkaszervizzel és szerződött Vaillant Partnerhálózattal rendelkezik. Megszűnik a gyári garancia, ha a készüléken nem a Vaillant Márkaszerviz vagy a javításra feljogosított Vaillant Partnerszerviz végzett munkát, illetve ha a készülékbe nem eredeti Vaillant alkatrészeket építettek be!

Melléklet

A Zavarelhárítás

Probléma	Lehetséges kiváltó ok	Elhárítás
Nincs meleg víz, a fűtés hideg marad; a termék nem kezd működni	Az épületoldali áramellátás ki van kapcsolva	Kapcsolja be az épületoldali áramellátást
	A meleg víz vagy a fűtés „KI” funkcióra / a meleg víz vagy kívánt hőmérséklet túl alacsonyra van beállítva	Bizonyosodjon meg arról, hogy a melegvíz-készítés és/vagy a fűtési üzem a rendszerszabályozóban aktiválva van. Állítsa a melegvíz-hőmérsékletet a rendszerszabályozóban a kívánt értékre.
	Levegős a fűtési rendszer	Légtelenítse a fűtőtesteket Ha a probléma ismételt jelentkezik: forduljon szakemberhez
A meleg víz üzem megfelelően működik; a fűtés nem működik	A szabályozó nem indítja a fűtést	Ellenőrizze a szabályozó időprogramját, adott esetben korrigálja Helyiség-hőmérséklet ellenőrzése és adott esetben az előírt helyiség-hőmérséklet korrigálása („Szabályozó kezelési utasítás”)

B Üzemeltető kezelési szint áttekintés

Beállítási szint	Értékek		Mértékegység	Lépésköz, választás	Gyári beállítás	Beállítás
	min.	max.				
Alap kijelzés → jobb választógomb						
Helyiség-hőm. Előírt érték *	aktuális érték		°C			
manuális hűtésigény*						
Alap kijelzés → bal választógomb						
Melegvítároló kívánt hőmérséklete*	aktuális érték		°C			
Melegvítároló tényleges hőmérséklet	aktuális érték		°C			
Hozamkijelzés →						
Napi energiahozam, fűtés	összesített érték		kWh			
Napi energiahozam, melegvíz	összesített érték		kWh			
Napi energiahozam, hűtés	összesített érték		kWh			
Havi energiahozam, fűtés	összesített érték		kWh			
Havi munkaszám, fűtés	összesített érték					
Teljes energiahozam, fűtés	összesített érték		kWh			
Összes munkaszám, fűtés	összesített érték					
Havi energiahozam, hűtés	összesített érték		kWh			
SEER hónap hűtés	összesített érték					
Összes energiahozam, hűtés	összesített érték		kWh			
SEER összes hűtés	összesített érték					
Havi energiahozam, melegvíz	összesített érték		kWh			
Havi munkaszám, melegvíz	összesített érték					
Teljes energiahozam, melegvíz	összesített érték		kWh			
Összes munkaszám, melegvíz	összesített érték					
Összes energiafelhasználás	összesített érték		kWh			
Live monitor →						
aktuális állapotjelzés (állapotjelzések)	aktuális érték					
Épületkör víznyomása	aktuális érték		bar			
*Ha nincs beépítve rendszerszabályozó, akkor a menüpont a termék kezelőfelületén jelenik meg.						

Melléklet

Beállítási szint	Értékek		Mértékegység	Lépésköz, választás	Gyári beállítás	Beállítás
	min.	max.				
Épületkör tárfogatárama	aktuális érték		l/h			
Kompresszor tiltási ideje	aktuális érték		min			
Fűtőrud tiltási ideje	aktuális érték		min			
Kív. fűt. előrem. hőm.	aktuális érték		°C			
Akt. előrem. hőm.	aktuális érték		°C			
Energiaintegrál	aktuális érték		°min			
Hűtőteljesítmény	aktuális érték		kW			
Elektromos teljesítményfelvétel	aktuális érték		kW	A hőszivattyú összes teljesítményfelvétele csatlakoztatott külső komponensek nélkül (kiszállítaskori állapot).		
Kompresszor moduláció	aktuális érték		%			
Levegő bemeneti hőmérséklete	aktuális érték		°C			
Fűtőpatron teljesítmény	aktuális érték		kW			
Árammal működő anód állapota	aktuális érték				Anód nincs csatlakoztatva	
Külső hőmérséklet	aktuális érték		°C			
Információ →						
Kontakt adatok	Telefonszám					
Sorozatszám	állandó érték					
Összes üzemóra	összesített érték		h			
Fűtés üzemóra	összesített érték		h			
Melegvíz üzemóra	összesített érték		h			
Hűtési üzemórák	összesített érték		h			
Alapbeállítások →						
Nyelv	aktuális nyelv			választható nyelvek	02 English	
Képernyő kontraszt	aktuális érték			1	25	
	15	40				
Visszaállítások →						
alpontok nem elérhető						
*Ha nincs beépítve rendszerszabályozó, akkor a menüpont a termék kezelőfelületén jelenik meg.						