



📍 1238 Bp., Grassalkovich út 66.

☎ +36 20 467 4475

HA GÁZ VAN, RÁNK FIX HOGY SZÁMÍTHAT!

Westen márkaszerviz.

WESTEN

HASZNÁLATI UTASÍTÁS

WESTEN

energy 1.240 i
1.240 Fi
240 i
240 Fi
280 i
280 Fi

Nagyteljesítményű fali gázkazánok

Kézikönyv a felhasználó és a szerelő részére

CE 0051



Tisztelt Ügyfelünk!

Vállalatunk véleménye szerint az Ön által megvásárolt kazán minden igényét ki fogja elégíteni.



A **WESTEN** termékek megvásárlása garantálja azt, amit Ön elvár: a jó működést, valamint az egyszerű és ésszerű használatot.

Kérjük, hogy elolvasás nélkül ne tegye félre ezeket az utasításokat: ugyanis hasznos információkat tartalmaznak a kazánja helyes és hatékony kezeléséhez.



A csomagolási elemeket (műanyag tasakok, polisztiirén, stb.) ne hagyja a gyermekek számára hozzáférhető helyen, mivel potenciális veszélyforrást képeznek.



A **WESTEN** kijelenti, hogy ezek a kazánmodellek, az alábbi normák lényeges követelményei teljesítésének megfelelően, el vannak látva a CE jelzéssel:

- A 90/396/EGK Gáz irányelv
- A 92/42/EGK Teljesítmény irányelv
- A 89/336/EGK Elektromágneses kompatibilitási irányelv
- A 73/23/EGK Alacsony feszültség irányelv



Tartalomjegyzék

Utasítások a felhasználó részére

Figyelmeztetések a felszerelés előtt	57
Figyelmeztetések az üzembe helyezés előtt	57
A kazán üzembe helyezése	57
A környezeti hőmérséklet szabályozása	58
A háztartási melegvíz hőmérsékletének a szabályozása	58
A berendezés feltöltése	58
A kazán kikapcsolása	59
A berendezés leállítása hosszú időtartamra. Védelem a fagyveszély ellen (fűtőcső-rendszer)	59
Gázcsere	59
Kijelzések a biztonsági berendezések működésbe lépésekor	59
Utasítások a szokásos karbantartáshoz	59

Utasítások a felhasználó részére



Figyelmeztetések a felszerelés előtt

Ez a kazán a víz forrásponti alatti hőmérsékletre történő felmelegítésére szolgál atmoszférikus nyomás alatt. Rá kell kapcsolni a szolgáltatásaival és a teljesítményével összeegyeztethető fűtőberendezésre és egy háztartási melegvíz-elosztó hálózatra.

A kazánnak a szakmai képzéssel rendelkező személy által történő bekapcsolását megelőzően az alábbiakat szükséges elvégezni:

- Az esetlegesen ott maradt szennyeződések eltávolítása érdekében a berendezés csővezetének alapos átmosása.
- A kazán ellenőrzése abból a szempontból, hogy fel van-e készítve a rendelkezésre álló gáztípussal való működésre, ami fel van tüntetve a csomagoláson és a készülék adatlapján.
- A kémény ellenőrzése, minek során meg kell győződni róla, hogy megfelelő a légvezetése, hogy nincsenek benne szűkületek, és egyéb készülékek füst-, vagy vízvezetői sincsenek rácsatlakoztatva, azzal a kikötéssel, hacsak ezt nem más felhasználók kiszolgálása érdekében, és a hatályos speciális Normáknak és előírásoknak megfelelően végezték el.
- Ellenőrizni kell, hogy, amennyiben már léteznek füstelvezető csövek, ezek csatlakozásait tökéletesen megtisztították-e, ugyanis a működés során a falakról leváló salak akadályozhatja a füst áramlását.

Figyelmeztetések a működésbe helyezés előtt

Az első begyújtást az erre felhatalmazott Műszaki Segélyszolgálatnak kell elvégeznie, amelynek ellenőriznie kell az alábbiakat:

- Az adattáblán szereplő jellemzőknek meg kell felelniük a (villamos-, víz-, gáz-) táphálózat adatainak.
- A felszerelés a hatályos normatívákkal összhangban történjen, amelyekből a szerelő részére készült műszaki kézikönyvben részleteket idézünk.
- A hálózati elektromos csatlakoztatást és a földelést szabályszerűen van-e kivitelezve.

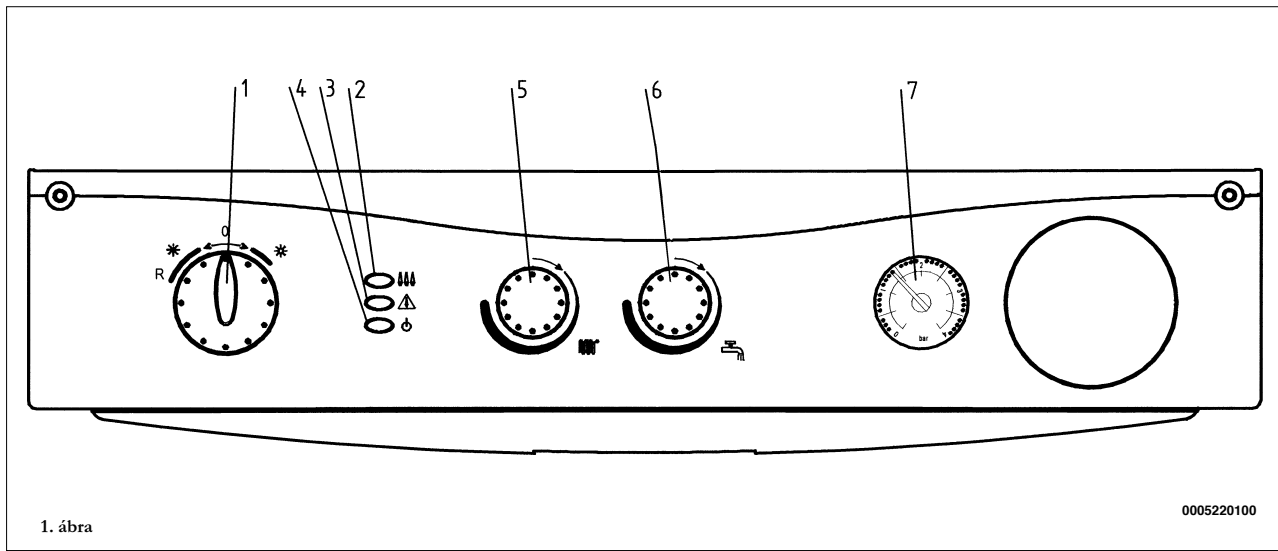
Az előzőek figyelmen kívül hagyása a garancia érvénytelenségét vonja maga után. Működésbe helyezés előtt el kell távolítani a kazánról a védőréteget. Ehhez ne használjon szerszámokat, sem karcos anyagokat, mert felsértheti a festett részeket.

A kazán működésbe helyezése

A helyesen végzendő begyújtási művelet érdekében a következők szerint járjon el:

- Kapcsolja rá a kazánra a villamos táplálást;
- Nyissa ki a gázcsapot;
- Fordítsa el a szelektor gombját (1), amivel átállíthatja a kazánt a Nyári (☀️) vagy téli (❄️) pozícióba.
- A fűtőáramkör (5) és a háztartási melegvíz (6) hőmérsékletét szabályozó eszközök gombjainak a működtetésével gyújtsa be a fő égőtestet.
A hőmérséklet növeléséhez forgassa el a gombot az óramutató járásával egyező irányba, a csökkentéséhez pedig ellenkező irányba.

A Nyári (☀️) pozícióban begyullad a fő égőtest, a szivattyú pedig csak a háztartási melegvíz vételekor lép működésbe.



1. ábra

0005220100

Az **energy 1.240 i/Fi** modell vezérlőpaneljén nincs olyan gomb (6), amely szabályozza a háztartási víz hőmérsékletét.

közébe állítsa a gombot. Télen nyilvánvalóan szükségessé válik a háztartási víz hőmérsékletének az emelése a kívánatos értékre.

A **WESTEN** vízforráló egység felszerelése esetén tanulmányozza a készülékkel együtt megkapott utasításokat is.

Figyelmeztetés : Megtörténhet, hogy az égést az első begyújtás alkalmával, amíg a gázcsőből nem távozott el a levegőtartalom, nem gyullad fel, minek következtében a kazán leblokkol.

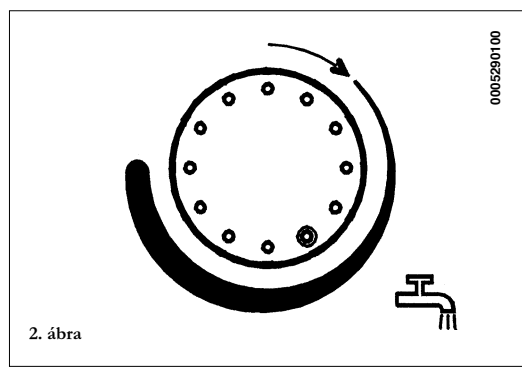
Ebben az esetben javasoljuk, hogy ismételje meg a bekapcsolást, mindaddig, amíg a gáz meg nem érkezik az égőhöz, legalább 1 másodpercre állítsa a kapcsolót (1) **R** állásba (lásd a 4. ábrát).

A környezeti hőmérséklet szabályozása

A helyiségek hőmérsékletének az ellenőrzése céljából a berendezésre fel lehet szerelni egy helyiség-termosztátot.

Amennyiben helyiség-termosztát nem áll rendelkezésre, az első begyújtás szakaszában a környezeti hőmérséklet ellenőrzését el lehet végezni a (5) gomb működtetésével is.

A hőmérséklet növeléséhez fordítsa a gombot az óramutató járásával egyező irányba, a csökkentéséhez pedig ellenkező irányba. Az égésvezérlő elektronikus modul az égőtesthez áramló gázt hozzáilleszti a hőcsere valós feltételeihez, s ezzel elősegíti, hogy a kazán elérje a beprogramozott hőmérsékletet.



2. ábra

0005220100

A háztartási melegvíz hőmérsékletének szabályozása

Az **energy 240 i - 240 Fi - 280 i - 280 Fi** modellekhez

A háztartási víz és a felvett víz mennyiségét szabályozó gomb (6) pozicionálásának a függvényében a gázszelvényre fel van szerelve egy elektronikus égésvezérlő modulálóelem.

Ez az elektronikus eszköz lehetővé teszi, hogy a kazán kimeneti nyílásain, beleértve a kis vízvevő helyeket is, állandó legyen a víz hőmérséklete.

Javasoljuk, hogy az energiafogyasztás korlátozása céljából a közbülső pozíció (2. ábra)

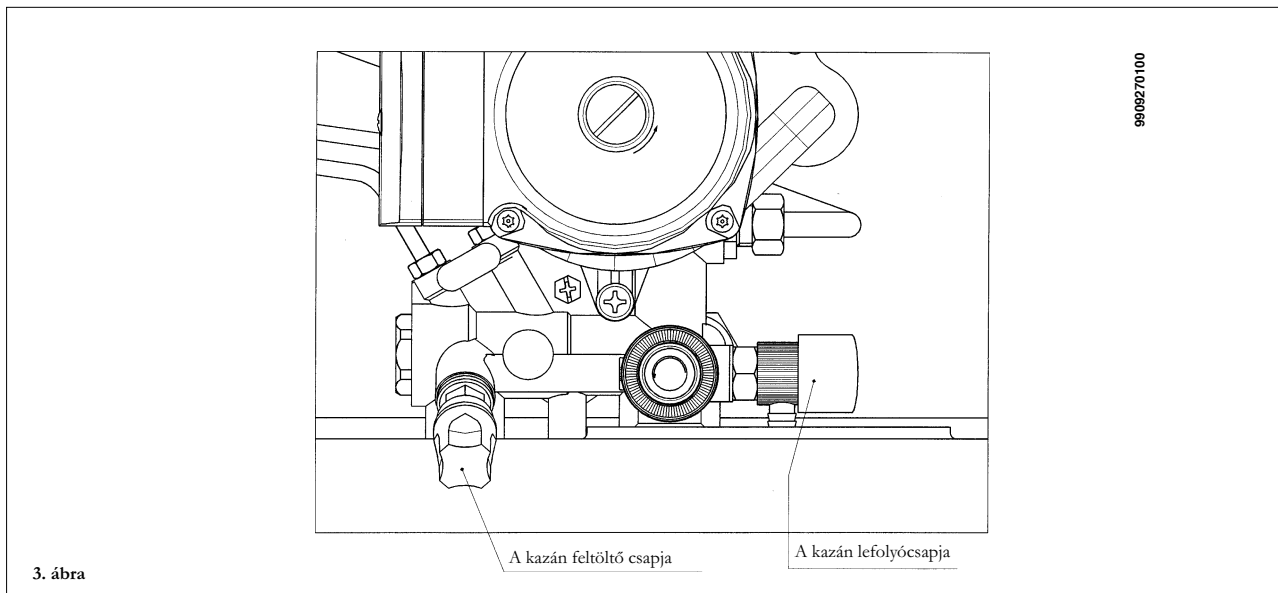
A berendezés feltöltése

Fontos: Rendszeresen ellenőrizze, hogy hideg berendezés esetén a manométer (14) által mutatott nyomásérték 0,5 - 1 bar között legyen. Túlnyomás esetén működtesse a kazán lefolyó csapját. Amennyiben pedig alacsonyabb a nyomás, az **energy 240 i - 240 Fi - 280 i - 280 Fi** esetében működtesse a kazán feltöltő csapját (3. ábra).

Az **energy 1.240 i - energy 1.240 Fi**, modellen a feltöltő csap a szerelő-panelen van elhelyezve, a kazán alsó részén (Ld. a 19. ábra hivatkozását a 73. oldalon).

Ajánlatos nagyon lassan megnyitni az említett csapot, hogy ezzel elősegítse a légtelenítést.

Amennyiben a nyomás gyakran lecsökken, igényelje a hivatalos Műszaki Segélyszolgálat beavatkozását.



3. ábra

A kazán feltöltő csapja

A kazán lefolyócsapja

9909270100

A kazán fel van szerelve hidraulikus differenciál-pesszosztáttal, amely a szivattyú akadályoztatása, vagy vízhiány esetén nem engedélyezi a kazán működését.



Utasítások a szokásos karbantartáshoz

A kazán tökéletes biztonsági és működési hatékonyságának a biztosítása érdekében a hivatalos Műszaki Segélyszolgálatl minden évszak végén ellenőriztetni kell a kazánt. A körültekintően végrehajtott karbantartás mindig megtakarítást jelent a berendezés fenntartásában.

A készülék külső tisztítását ne végezze karcoló, agresszív és/vagy erősen gyúlékony anyagokkal (Pl. benzín, alkoholféleségek, stb.), és mindenképpen a készülék kikapcsolt állapotában végezze. (Ld. a kazán kikapcsolásáról szóló fejezetet a).

A kazán kikapcsolása

A kazán kikapcsolásához az (1) gombot el kell fordítani a (0) pozícióba. Ezzel megszünik a kazán áramellátása.

A készülék leállítása hosszú időtartamra

Fagyvédelem

(Fűtőáramkör)

Helyeselhető az a gyakorlat, ha kerül a fűtőberendezés teljes víztelenítését, mivel a vízcserek a kazán és a fűtőtestek belsejében ugyancsak haszontalan és káros mészköves lerakódásokat okoznak.

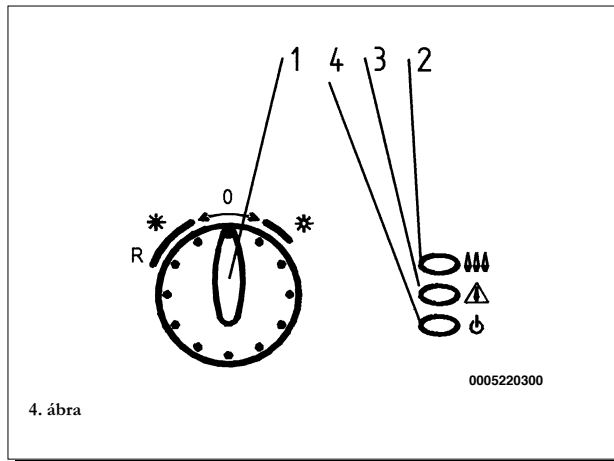
Amennyiben a tél folyamán nem használja a termikus berendezést, és amennyiben fennáll a fagyveszély, ajánlott a víz keverése erre a speciális célra gyártott alkalmas fagyálló oldatokkal (Pl. propilén-glikol, kovesedés- és korróziógátlókkal).

Gázcsere

A kazánok képesek működésre akár metángázzal, akár GPL gázzal (cseppfolyósított szénhidrogén-gáz). Amennyiben átalakítás válik szükségessé, forduljon a hivatalos Műszaki Segélyszolgálathoz.

Kijelzések a biztonsági berendezések működésbe lépésekor

- 1 Nyár-Tél-Reset választókapcsoló
- 2 Láng jelenlét jelzése
- 3 Leállás jelzés
- 4 Feszültség jelenlét jelzése



Rendellenesség	Jelölés		Helyreállítás
	LED 2	LED 3	
Gázleállítás	off	on	Az 1 választókapcsolót legalább 1 másodpercig tartsuk (R) pozícióban.
Nincs huzat (energy 240 Fi - 280 Fi - 1.240 Fi)	off	gyors villogás	Hívjuk ki a felhatalmazott Vevőszolgálatot.
Vízhiány a fűtési körben, vagy szivattyú leállítás.	off	lassú villogás	Lásd a berendezés föltöltéséről szóló fejezetet.
Szonda meghibásodás	lassú villogás	lassú villogás	Hívjuk ki a felhatalmazott Vevőszolgálatot.
A biztonsági termosztát vagy a füst termosztát beavatkozása (energy 240 i - 280 i)	lassú villogás	on	Az 1 választókapcsolót legalább 1 másodpercig tartsuk (R) pozícióban. Az energy 240 i - 280 i modelleknél lásd még a 70. oldalon található ábrát.

MEGJEGYZÉS*

Lassú villogás: kb. 2 másodpercenként egy villanás

Gyors villogás: másodpercenként kb. 2 villanás

Amennyiben e biztonsági eszközök valamelyike ismétlődően működésbe lép, konzultáljon a hivatalos Műszaki Segélyszolgálattal.