



📍 1238 Bp., Grassalkovich út 66.

☎ +36 20 467 4475

**HA GÁZ VAN, RÁNK FIX HOGY SZÁMÍTHAT!**

**Westen márkaszerviz.**

# WESTEN

## HASZNÁLATI UTASÍTÁS

# WESTEN

# novadens

HU

**Kondenzációs fali gázkazánok**  
Felhasználói és szerelési kézikönyv

**CE** 0085



MP02

---

Tisztelt Vásárló!

Társaságunk meg van győződve arról, hogy az új kazánja minden igényét ki fogja elégíteni.

Egy **WESTEN** termék megvásárlása biztosítja mindazt, amit Ön elvár: jó működést, egyszerű, racionális használatot.

Azt kérjük Öntől, amíg nem olvasta el a jelen kézikönyvet, ne tegye félre: a kazán helyes és hatékony használatához talál benne hasznos információkat.

A csomagolóanyagokat (műanyag zacskók, polisztirol stb.) gyermekektől távol kell tartani, mert veszélyforrást jelentenek.

Kazánjaink viselik a CE jelölést az alábbi Irányelvekben lefektetett alapkövetelményeknek megfelelően:

- 90/396/EGK sz. gáz irányelv
- 92/42/EGK sz. teljesítmény irányelv
- 2004/108/EGK sz. elektromágneses kompatibilitási irányelv
- 2006/95/EK sz. alacsony feszültségre vonatkozó irányelv



## TARTALOMJEGYZÉK

### A FELHASZNÁLÓNAK SZÓLÓ UTASÍTÁS

1. A felszerelést megelőzően érvényes figyelmeztetések	137
2. Az üzembe helyezést megelőzően érvényes figyelmeztetések	137
3. A kazán működésbe állítása	138
4. A berendezés feltöltése	140
5. A kazán kikapcsolása	140
6. A berendezés leállítása hosszabb időre Fagyvédelem	140
7. Gázcsere	140
8. Rendes karbantartási utasítás	140

# 1. A FELSZERELÉST MEGELŐZŐEN ÉRVÉNYES FIGYELMEZTETÉSEK

A kazán víznek légköri nyomáson a forráspontnál alacsonyabb hőmérsékletre történő melegítésére szolgál. A kazánt szolgáltatásával és teljesítményével kompatibilis fűtőberendezésre kell csatlakoztatni.

Mielőtt szakemberrel bekötetnénk a kazánt, alapján az alábbiakat kell végrehajtani:

- a) Ellenőrizni kell, hogy a kazán a rendelkezésre álló gáztípussal való működésre van-e előkészítve.  
Ezt a csomagoláson található feliratról, illetve a berendezésen lévő adattábláról lehet leolvasni.
- b) Ellenőrizni kell, hogy a kémény huzata megfelelő-e, nincs-e eldugulva és nincs-e a füstcsőbe más készülék is bekötve, kivéve, ha a füstcső az érvényes specifikus szabványok és előírások szerint több fogyasztó kiszolgálására készült.
- c) Ellenőrizni kell, hogy, amennyiben a füstcsőre már korábban rá voltak csatlakoztatva szerelvények, ezek tökéletesen ki lettek-e tisztítva, mivel a működés közben a falról leváló korom elzárhatja a füst útját.
- d) Továbbá a berendezés helyes működésének és a garanciának a fenntartása végett az alábbi óvintézkedéseket kell megtenni:

## 1. Használati melegvíz kör:

1.1. Ha a víz keménysége nagyobb, mint 20 °F (1 °F = 10 mg kalcium karbonát / 1 liter víz), akkor egy polifoszfát adagoló, vagy egy a hatályos normatíváknak megfelelő ezzel egyenértékű rendszer beszerelését írjuk elő.

1.2. A készülék beszerelését követően, és annak használata előtt a rendszert alaposan át kell mosni.

1.3. A termék használati melegvíz hálózatához használt anyagok megfelelnek a 98/83/EK direktívának.

## 2. Fűtési kör

### 2.1. új berendezés:

A kazán beszerelését megelőzően a rendszert megfelelően meg kell tisztítani, hogy eltávolítsuk a menetvágás, hegesztés maradványait, az esetleges oldószereket, ehhez a piacon kapható, nem savas és nem lúgos, a fémetek, a műanyag és gumi részeket nem károsító terméket kell használni. A tisztításhoz a következő termékeket javasoljuk: SENTINEL X300 vagy X400 és FERNOX Fűtőberendezés felújító szer. Ezen termékek használatakor figyelmesen kövesse a terméket kísérő utasítást.

### 2.2. már létező berendezés:

A kazán beszerelése előtt a fűtőrendszert teljes mértékben ki kell üríteni és az iszapot valamint a fertőző anyagokat a 2.1. pontban meghatározott, a piacon beszerezhető megfelelő termékkel el kell távolítani.

A fűtőrendszert a vízkőlerakódások ellen inhibitor termékek használatával kell védeni, mint például a SENTINEL X100 vagy a FERNOX Védőanyag fűtőrendszerekhez. Ezen termékek használatakor figyelmesen kövesse a terméket kísérő utasítást.

Ne feledjük, hogy a fűtőberendezésben a lerakódások a kazán működési problémájához vezethetnek (pl. túlhevülés, a hőcserélő zajos működése).

A fenti előírások be nem tartása esetén a készülék garanciája érvényét veszti.

# 2. AZ ÜZEMBE HELYEZÉST MEGELŐZŐEN ÉRVÉNYES FIGYELMEZTETÉSEK

A készülék első bekapcsolását a hivatalos Műszaki Vevőszolgálat kell végezze, akinek az alábbiakat kell ellenőriznie:

- a) Az adattábla adatai meg kell feleljenek a hálózati (elektromos, víz, gáz) adatoknak.
- b) A beszerelést az érvényes szabványoknak megfelelően kell végrehajtani.
- c) az elektromos hálózat és a földelés bekötése szabályosan történjen.

A mellékelt lap tartalmazza a hivatalos Vevőszolgálatok nevét.

A fentiek be nem tartása esetén a garancia érvényét veszti.

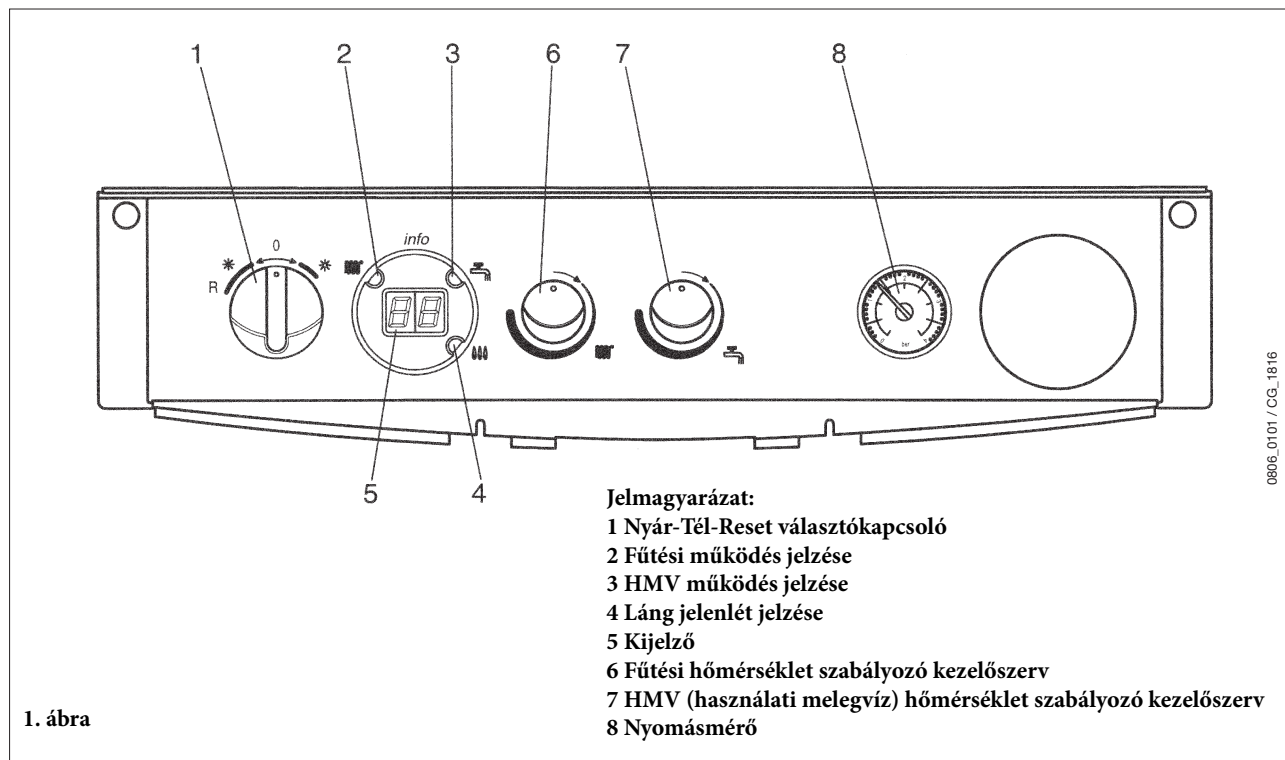
Mielőtt működésbe állítjuk a kazánt, távolítsuk el a védőfóliát. Ehhez ne használjunk karcoló szerszámot vagy anyagot, mert ez megsértheti a festett részeket.

*A készüléket nem használhatják olyan személyek (gyermeket ideértve) akik csökkent fizikai, érzéki vagy szellemi képességgel rendelkeznek, vagy nem rendelkeznek megfelelő tapasztalattal és tudással, hacsak egy felelős személy közvetítésén keresztül nem kerül garantszolgálatra a biztonságuk illetve felügyeletük, vagy a készülék használatára vonatkozóan fel nem világosították őket.*

## 3. A KAZÁN MŰKÖDÉSBE ÁLLÍTÁSA

A bekapcsolás helyes műveleti sorrendjének betartásához az alábbiak szerint járjunk el:

- 1) helyezzük áram alá a kazánt;
- 2) nyissuk ki a gázszelepet;
- 3) az alábbiakban leírt utasítások szerint végezzük el a beállításokat a kazán kapcsolószekrényén.



Ha a (1) választókapcsoló (☀) Nyár pozícióban van, a fűtési funkció ki van iktatva; a kazán biztonsági funkciói (fagymentesítés, szivattyú és háromutas szelep kioldás), valamint a hálózati melegvíz termelés funkciók aktívak.

**FIGYELMEZTETÉS:** Az első bekapcsoláskor, amíg a gázcsőben lévő levegő leeresztése meg nem történik, előfordulhat, hogy az égő nem gyullad be és emiatt a kazán leáll.

Javasoljuk, hogy ilyen esetben ismétlje meg a bekapcsolási műveleteket mindaddig, amíg gáz nem jut az égőhöz, a (1) választókapcsolót legalább 1 másodpercre állítsa (R) állásra.

### 3.1 A KÖRNYEZETI HŐMÉRSÉKLET SZABÁLYOZÁSA

A berendezést a helyiségek hőmérsékletének szabályozásához szükséges szobatermosztáttal kell ellátni.

Amennyiben ideiglenesen nincs szobatermosztát, az első bekapcsolás fázisában a szobahőmérsékletet a kapcsolóval lehet állítani (6).

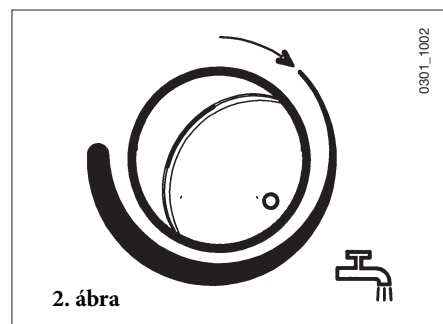
A hőmérséklet emeléséhez a kezelőszervet az óramutató járásának irányában forgassuk, csökkentéséhez az ellenkező irányban. A láng elektronikus modulációja lehetővé teszi, hogy az égőhöz jutó gáz hozamának a tényleges hőcsere feltételeinek megfelelő szabályozásával a kazán elérje a kívánt hőmérsékletet.

### 3.2 A HÁLÓZATI MELEGVÍZ HŐMÉRSÉKLETÉNEK SZABÁLYOZÁSA

A kazán a (7) hálózati melegvíz szabályozó kezelőszerv állása és a vételezett víz mennyisége szerint végzi a láng elektronikus modulációját.

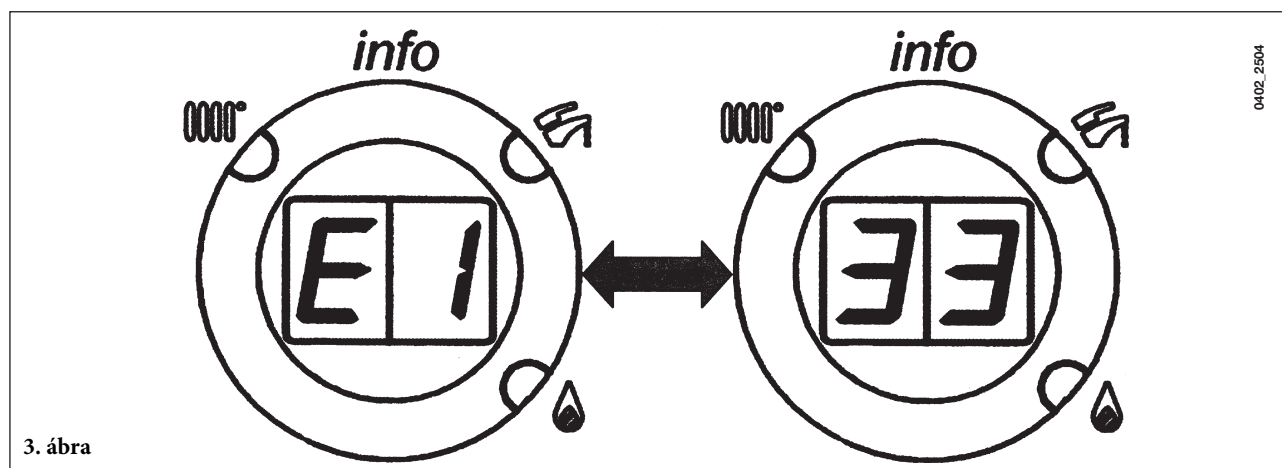
Ez a rendszer lehetővé teszi, hogy kismértékű vízvételezésnél is egyenletes legyen a kazánból távozó víz hőmérséklete.

Energiatakarékossági szempontból a kezelőszervet érdemes „—comfort—” állásba állítani (2. ábra). Télen a használati melegvíz hőmérsékletét valószínűleg igény szerint emelni kell.



### 3.3 RENDELLENESÉG JELZÉSE ÉS A KAZÁN HELYREÁLLÍTÁSA

Rendellenesség esetén a kijelzőn megjelenik egy azonosító kód.



**MEGJEGYZÉS:** a 2 karakternél hosszabb rendellenesség kódok esetén (pl. E133) a kijelzőn az első két karakter - “E1” - jelenik meg, és ezután az utolsó kettő - “33” - ahogy a 3. ábrán látható.

#### 3.3.1 A KIJELZŐN MEGJELENÍTHETŐ LEGGYAKORIBB ÜZENETEK ÉS RENDELLENESÉGEK ÖSSZEFOGLALÓ TÁBLÁZATA

Kód rendellenesség	A rendellenesség leírása	Beavatkozás
E10	Külső érzékelő szonda meghibásodott	Hívjuk ki a javításra felhatalmazott szervizt.
E20	Oda irányú NTC érzékelő meghibásodott	Hívja ki a felhatalmazott vevőszolgálatot
E28	NTC füstérzékelő meghibásodott	Hívja ki a felhatalmazott vevőszolgálatot
E50	Hálózati NTC érzékelő meghibásodott	Hívja ki a hivatalos vevőszolgálatot
E110	Biztonsági termosztát beavatkozás	A (1) választókapcsolót (1. ábra) legalább 1 másodpercre állítsa “R” pozícióra. Ha ez a készülék ismételen beavatkozik, hívja ki a hivatalos vevőszolgálatot.
E119	Nincs hidraulikus presszosztát engedélyezés	Ellenőrizze, hogy a berendezés nyomása az előírás szerinti legyen. Nézze át a berendezés feltöltéséről szóló fejezetet. Ha a rendellenesség továbbra is fennáll, hívja ki a hivatalos vevőszolgálatot
E125	Biztonsági beavatkozás vízkeringetés hiánya vagy a berendezés levegőssége miatt	A (1) választókapcsolót (1. ábra) legalább 1 másodpercre állítsa “R” pozícióra. Ha a rendellenesség továbbra is fennáll, Hívja ki a hivatalos vevőszolgálatot
E130	Füst NTC beavatkozás túlhevülés miatt	A (1) választókapcsolót (1. ábra) legalább 1 másodpercre állítsa “R” pozícióra. Ha a rendellenesség továbbra is fennáll, hívja ki a hivatalos vevőszolgálatot
E131	A kazán feszültségmentesítése az E125 vagy az E130 rendellenesség miatt	A (1) választókapcsolót (1. ábra) legalább 1 másodpercre állítsa “R” pozícióra. Ha ez a készülék ismételen beavatkozik, hívja ki a hivatalos vevőszolgálatot.
E133	Nincs gáz	A (1) választókapcsolót (1. ábra) legalább 1 másodpercre állítsa “R” pozícióra. Ha a rendellenesség továbbra is fennáll, hívja ki a hivatalos vevőszolgálatot
E151	Kazán kártya belső hiba	Hívjuk ki a javításra felhatalmazott szervizt. Ellenőrizze a bekapcsoló elektródák pozícióját (18. fejezet).
E156	tápfeszültség túl alacsony	Várja meg, hogy a tápfeszültség visszatérjen normál értékre. A működés helyreállása automatikus.
E160	A ventilátor sebesség nem éri el a küszöbértéket	Hívjuk ki a javításra felhatalmazott szervizt.
E193	A kör levegős	A hibajelzés ideiglenes. A helyreállítás automatikus

A rendellenességek fontossági sorrendben jelennek meg: amennyiben egyszerre több rendellenesség fordul elő, elsőként a magasabb prioritású jelenik meg. Az első rendellenesség okának megszüntetését követően megjelenik a második rendellenesség, és így tovább. Amennyiben egy adott rendellenesség gyakran előfordul, forduljunk a javításra felhatalmazott Szervizhez.

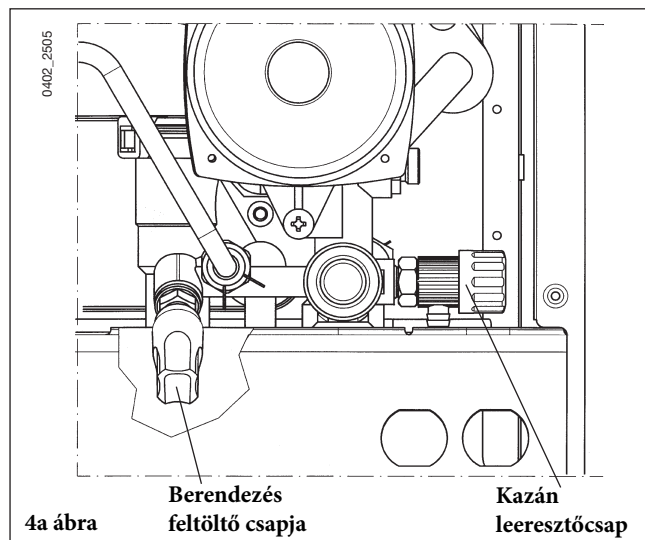
## 4. A BERENDEZÉS FELTÖLTÉSE

**FONTOS:** Rendszeresen ellenőrizze, hogy hideg berendezésnél a nyomásmérőről (1. ábra - 8) leolvasható nyomás érték 1 és 1,5 bar között legyen. Túlnyomás esetén a kazán leeresztő csapjával érjük ezt el. Alacsony nyomás esetén a kazán feltöltő-csapjával érjük ezt el a kívánt nyomást (4a vagy 4b ábra).

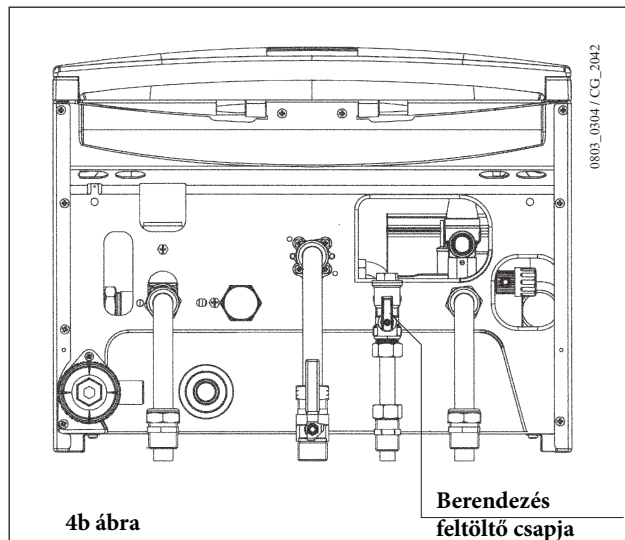
Javasoljuk, hogy a csap nyitását nagyon lassan végezzük, lehetővé téve ezzel a levegő leeresztését.

Ha gyakran előfordul, hogy lecsökken a nyomás, kérje a hivatalos Vevőszolgálat segítségét.

NOVADENS 240 - 280



NOVADENS 1.240



A kazán hidraulikus presszosztáttal van ellátva, amely víz hiány esetén nem engedélyezi a kazán működését.

## 5. A KAZÁN KIKAPCSOLÁSA

A kazán kikapcsolásához az "1" választó kapcsolót "0" állásba kell állítani. Így megszakad a készülék áramellátása.

## 6. A BERENDEZÉS LEÁLLÍTÁSA HOSSZABB IDŐRE. FAGYVÉDELEM

Általában célszerű elkerülni a teljes fűtőberendezés víztelenítését, mivel a vízcsera a kazánban és a melegítőtestekben fokozza a vízkőlerakódást.

Ha télen a fűtőberendezést nem használjuk, és fagyveszély van, tanácsos a berendezésben lévő vizet erre a célra szolgáló fagyállóval keverni (pl. glikol propilén vízköoldóval és rozsdamentesítővel).

A kazán elektronikus vezérlésébe egy "fagymentes" funkció van beépítve, amely 5 °C-nál alacsonyabb odairányú hőmérséklet esetén az égőt addig működteti, amit az odairányú hőmérséklet el nem éri a 30 °C-ot.

Ez a funkció készenlétben áll, ha:

- \* a kazán áram alatt van;
- \* van gáz;
- \* a berendezés hőmérséklete az előírás szerinti;
- \* a kazán nem blokkolt le.

## 7. GÁZCSERE

A kazánok metángázzal és LPG-vel is tudnak működni.

Amennyiben a kazánt át kell állítani, forduljanak a hivatalos Vevőszolgálathoz.

## 8. RENDES KARBANTARTÁSI UTASÍTÁS

A kazán tökéletes működési és biztonsági hatékonyságának biztosításához minden szezon végén felül kell vizsgáltatni a hivatalos Vevőszolgálattal.

A gondos karbantartás hozzájárul a berendezés gazdaságos üzemeltetéséhez.

A berendezés külső tisztításához ne használjon súrolószert, maró és/vagy gyúlékony anyagot (pl. benzint, alkoholt, stb.), a tisztítást üzemén kívül helyezett berendezésnél kell végezni (lásd a kazán kikapcsolására vonatkozó 5. fejezetet).