



📍 1238 Bp., Grassalkovich út 66.

☎ +36 20 467 4475

**HA GÁZ VAN, RÁNK FIX HOGY SZÁMÍTHAT!**

**Westen márkaszerviz.**

# WESTEN

## HASZNÁLATI UTASÍTÁS

# WESTEN

## pulsar D+

hu

**Magas hozamú fali gázkazán**

Felhasználói és szerelési kézikönyv

**CE** 0051

---

Kedves Ügyfelünk!

Vállalatunk meg van győződve arról, hogy az Ön új terméke minden igényét ki fogja elégíteni. Termékünk megvásárlása biztosítja mindazt, amit Ön elvár: jó működést, egyszerű és racionális használatot.

Azt kérjük Öntől ne tegye félre a jelen kézikönyvet amíg el nem olvasta: a termékének helyes és hatékony használatához hasznos információkat talál benne.

Vállalatunk kijelenti, hogy ezek a termékek rendelkeznek a  márkajelzéssel az alábbi irányelvek lényegi előírásainak megfelelően:

- Gáz irányelv **2009/142/EK** (Amíg 20 Április 2018)
- Gázszabályozás (EU) **2016/426** (Től 21 Április 2018)
- Hatásfok irányelv **92/42/EGK**
- Elektromágneses kompatibilitás irányelv **2014/30/EU**
- Kisfeszültség irányelv **2014/35/EU**
- Környezettudatos tervezésére irányelv **2009/125/EK**
- **2017/1369** (EU) Szabályozás (olyan kazánokhoz, melyek teljesítménye<70Kw)
- **813/2013** (EU) Környezettudatos tervezés szabályozás-
- **811/2013** (EU) Energiahatékonysági címkézés szabályozás (olyan kazánokhoz, melyek teljesítménye<70Kw)




Vállalatunk a termékeit folyamatosan fejleszti és fenntartja a jogot arra, hogy a jelen dokumentációban megadott adatokat bármikor, előzetes értesítés nélkül módosítsa. A jelen dokumentáció információs jellegű és nem tekinthető harmadik féllel szembeni szerződésnek.

**A készüléket használhatják legalább 8. életévüket betöltött gyermekek és csökkenti fizikai, érzéki vagy szellemi képességgel rendelkező, továbbá nem elégséges tapasztalattal vagy a szükséges ismerettel nem rendelkező személyek azzal a feltétellel, hogy azt felügyelet alatt végezzék, vagy miután kioktatták őket a készülék biztonságos használatára vonatkozóan, illetve megértették az abból származó veszélyeket. A gyermekek nem játszhatnak a készülékkel. A használó által végezendő tisztítást és karbantartást nem végezhetik gyermekek felügyelet nélkül.**

# TARTALOMJEGYZÉK

## A FELHASZNÁLÓNAK SZÓLÓ UTASÍTÁSOK

1. A felszerelést megelőzően érvényes figyelmeztetések	4
2. A működésbe helyezést megelőzően érvényes figyelmeztetések	4
3. A kazán működésbe helyezése	5
4. A környezeti hőmérséklet és a hálózati melegvíz hőmérséklet szabályozása	6
5. A  (Nyár - Tél - Csak fűtés - Kikapcsolva) leírása	6
6. A berendezés feltöltése	7
7. A kazán kikapcsolása	7
8. Gázcsere	7
9. A berendezés leállítása hosszabb időre. Fagyvédelem (fűtési kör)	8
10. Jelzések - Biztonsági egységek közbelépése	8
11. Rendes karbantartási utasítások	8

# 1. A FELSZERELÉST MEGELŐZŐEN ÉRVÉNYES FIGYELMEZTETÉSEK

Ennek a természetes huzatú helyiségfűtő tüzelőkazánnak rendeltetés szerint a meglévő épületek lakóingatlanjai által közösen használt égéstermék-vezetékhez kell csatlakoznia, amelyen keresztül az égéstermék a kazánnak helyt adó helyiségből távozik. Az égési levegőt közvetlenül a helyiségből nyeri, és visszaáramlás-gátlót tartalmaz. Kisebb hatékonysága miatt a kazán más célú felhasználását kerülni kell, mert úgy energiafogyasztása és üzemeltetési költsége nagyobb lenne.

Ez a kazán víznek a légköri nyomáson érvényes forráspontnál alacsonyabb hőmérsékletre történő melegítését szolgálja. A kazánt szolgáltatásának és teljesítményének megfelelő fűtőberendezésre, és használati melegvizet szolgáltató hálózatra kell csatlakoztatni.

Mielőtt szakemberrel bekötné a kazánt, az alábbiakat kell végrehajtani:

- Ellenőrizze, hogy a kazán a rendelkezésre álló gáztípussal való működésre van-e előkészítve. Ezt a csomagoláson található feliratról, illetve a berendezésen lévő adattábláról lehet leolvasni.
- Ellenőrizni kell, hogy a kazán fix füstkivezető csövének átmérője ne legyen kisebb, mint a kürtő gallérja.
- Ellenőrizze, hogy a kémény huzata megfelelő-e nincs-e eltömődve illetve.
- Ellenőrizze, hogy, hogy amennyiben már korábban meglévő füstcsőbe történik a bekötés, az gondosan meg legyen tisztítva, mivel működés közben az esetleges korom leválása elzárhatja a füst útját.

A készülék helyes üzemeltetésének bizottsítására és a garancia érvényessége érdekében elengedhetetlen az alábbi óvintézkedések betartása:

## 1. Melegvíz hálózat:

- Ha a víz keménysége nagyobb, mint 20 °F (1 °F = 10 mg kalcium karbonát / 1 liter víz), akkor egy polifoszfát adagoló, vagy egy hatályos normatíváknak megfelelő ezzel egyenértékű rendszer beszerelését írjuk elő.
- A készülék beszerelését követően, és annak használata előtt a rendszert alaposan át kell mosni.
- A termék használati melegvíz hálózatához használt anyagok megfelelnek a 98/83/EK direktívának.

## 2. Fűtési hálózat

### 2.1. Új berendezés

A kazán beszerelése előtt a rendszert alaposan meg kell tisztítani a maradék menetvágási forgács, forrasanyag és esetleges oldószerek eltávolítása céljából, a kereskedelemben kapható nem savas és nem lúgos megfelelő termékeket használva e célra, melyek nem károsítják a fémet és a műanyag, valamint gumi részeket. A tisztításhoz javasolt termékek: SENTINEL X300 vagy X400 és FERNOX fűtőberendezés helyreállító. Ezen termékek használata során szigorúan kövesse a vele adott útmutatásokat.

### 2.2. Meglévő berendezés:

A kazán beszerelése előtt a rendszert teljesen ki kell üríteni és megfelelően meg kell tisztítani iszaptól és szennyeződésektől a 2.1 fejezetben ismertetett, kereskedelemben kapható erre alkalmas termékek használatával. A rendszer lerakódásoktól történő védelme érdekében olyan védőszereket kell használni, mint a SENTINEL X100 és FERNOX fűtőberendezés védő. Ezen termékek használata során szigorúan kövesse a velük adott útmutatásokat.

Ne feledje, hogy a fűtőberendezésben lerakódások jelenléte működési problémákat okoz a kazánban (például a hőcserélő túlmelegedése és zajosság).

---

A fenti figyelmeztetések betartásának elmulasztása a készülék garanciájának elvesztését vonja maga után.

---

# 2. A MŰKÖDÉSBE HELYEZÉST MEGELŐZŐEN ÉRVÉNYES FIGYELMEZTETÉSEK

Az első begyűjtést a felhatalmazott Szervizközpontnak kell végeznie, melynek során az alábbiakat kell ellenőrizni:

- Az adattábla adatai meg kell feleljenek a hálózati (elektromos, víz, gáz) adatoknak.
- A beszerelés az érvényes szabványoknak megfelelően kerül eszközzésre.
- Az elektromos hálózat és a földelés bekötése szabályosan megtörtént.

A felhatalmazott Szervizközpontok jegyzéke a mellékelt lapon került feltüntetésre.

A fentiek be nem tartása esetén a garancia érvényét veszti.

Mielőtt működésbe állítja a kazánt, távolítsa el a védőfóliát. Ehhez ne használjon karcoló szerszámot vagy anyagot, mert ez megsértheti a festett részeket.

---


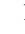
*A készüléket nem használhatják olyan személyek (gyermeket ideértve) akik csökkent fizikai, érzéki vagy szellemi képességgel rendelkeznek, vagy nem rendelkeznek megfelelő tapasztalattal és tudással, hacsak egy felelős személy közvetítésén keresztül nem kerül garانتálásra a biztonságuk illetve felügyeletük, vagy a készülék használatára vonatkozóan fel nem világosították őket.*

---


### 3. A KAZÁN MŰKÖDÉSBE HELYEZÉSE

A bekapcsolás helyes műveleti sorrendjének betartásához az alábbiak szerint járjon el:

- 1) helyezze áram alá a kazánt;
- 2) nyissa ki a gázcsapot;
- 3) nyomja be a  gombot és helyezze a kazánt Nyár () , Tél () vagy csak fűtés () módozatra;
- 4) a (+/-) gomb segítségével állítsa be a fűtési kör () és a használati melegvíz () hőmérsékletét úgy, hogy ezzel a főéget meggyuladjon.

Amikor a kazánt meggyújtotta a kijelzőn a  jelzés tűnik fel.  
Nyár () működési állásban a főéget csak használati melegvíz vétel esetén gyullad meg.

#### FIGYELMEZTETÉS

Az első bekapcsoláskor, amíg a gázcsőben lévő levegő leeresztése meg nem történik, előfordulhat, hogy az égő nem gyullad be, és emiatt a kazán leáll. Ez esetben javasoljuk, hogy ismétlje meg a bekapcsolási műveleteket, egészen addig amíg a gáz el nem ér az égőhöz úgy, hogy az  gombot legalább 2 másodpercre benyomja.



0805\_3302 / CC\_2072

JELMAGYARÁZAT	NYOMÓGOMB MAGYARÁZAT
 Fűtési üzemmód	 Bekapcsolás / Kikapcsolás / Nyár / Tél
 Láng jelenlét (égő ég)	 (+/-) : Fűtési hőmérséklet szabályozás
 Láng elaludt (nincs begyújtás)	 (+/-) : Használati melegvíz hőmérséklet szabályozás
 Használati melegvíz üzemmód	 Reset
 Általános rendellenesség	 Információk
 RESET	
 Nincs víz (Berendezés nyomás alacsony)	
 Számkijelzés (hőmérséklet, rendellenesség kód, stb.)	

1. ábra

## 4. A KÖRNYEZETI HŐMÉRSÉKLET ÉS A HÁLÓZATI MELEGVÍZ HŐMÉRSÉKLET SZABÁLYOZÁSA

A berendezést szobatermosztáttal kell ellátni az egyes helyiségek hőmérsékletének szabályozása céljából.

A környezeti hőmérséklet (||||) és a használati melegvíz (☞) hőmérséklet szabályozása a vonatkozó +/- gombok segítségével eszközölhető (1. ábra.) Az égő meggyulladását a kijelzőn az (🔥) szimbólum jelzi a 3.1 fejezetben ismertetetteknek megfelelően.

### FŰTÉS

A kazán fűtési üzemmódja alatt a kijelzőn (1. ábra) a villogó (||||) jelzés, valamint az odairányú fűtési hőmérséklet (°C) tűnik fel.

### HASZNÁLATI MELEGVÍZ

A kazán használati melegvíz üzemmódja alatt a kijelzőn (1. ábra) a villogó (☞) jelzés, valamint a távozó használati melegvíz hőmérséklete (°C) tűnik fel.

## 5. A GOMB (Nyár - Tél - Csak fűtés - Kikapcsolva) LEÍRÁSA

Ezen gomb benyomásával a kazán alábbi működési módjai állíthatók be:

- NYÁR
- TÉL
- CSAK FŰTÉS
- KIKAPCSOLVA

A NYÁR álláson a kijelzőn a (☞) szimbólum tűnik fel. A kazán csak a melegvíz igényt elégíti ki és a fűtés NEM működik (környezeti fagyásgátló funkció aktív).

A TÉL álláson a kijelzőn a (||||) (☞) szimbólumok tűnnek fel. A kazán kielégíti úgy a melegvíz, mint a fűtési igényt (környezeti fagyásgátló funkció aktív).

A CSAK FŰTÉS álláson a kijelzőn a (||||) szimbólum tűnik fel. A kazán csak a fűtési igényt elégíti ki (környezeti fagyásgátló funkció aktív).

A KIKAPCSOLVA állás esetén a kijelző a két (||||) és (☞) szimbólum egyikét sem tünteti fel. Ebben a módozatban csak a környezeti fagyásgátló funkció aktív, egyetlen más melegvíz, vagy fűtési igény sem kerül kielégítésre,

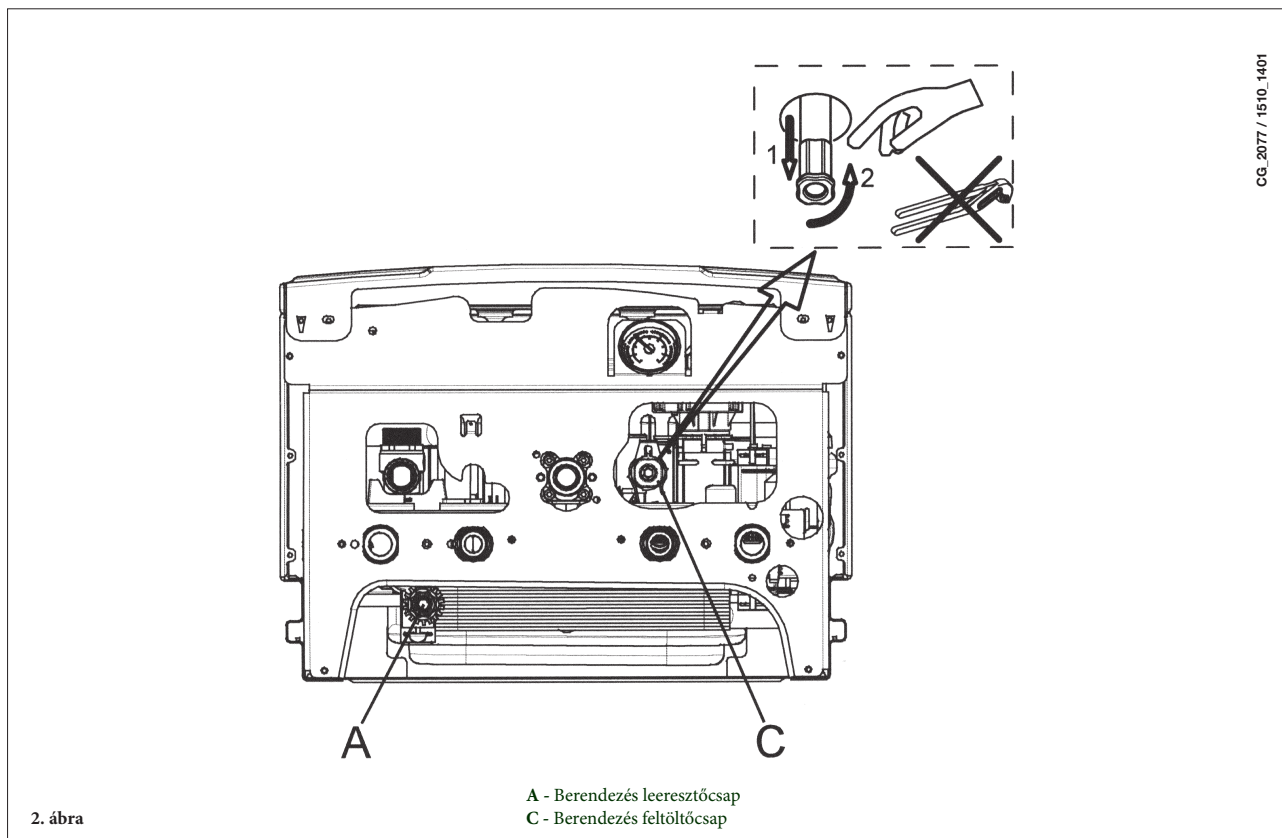
## 6. A BERENDEZÉS FELTÖLTÉSE

### FIGYELMEZTETÉS

Áramtalanítsa a kazánt a kétpólusú kapcsoló segítségével.

**FONTOS:** A manométeren rendszeresen ellenőrizze, hogy a hideg berendezés nyomása 0,7 - 1,5 bar között legyen. Túlnyomás esetén a kazán leeresztő csapját kell megnyitni. Ennél alacsonyabb nyomás esetén a kazán feltöltő csapját kell megnyitni (3. ábra).

Javasoljuk, hogy a csap nyitását nagyon lassan végezze, elősegítve ezáltal a levegő leeresztését.



A kazán vízpresszosztáttal rendelkezik, mely vízkimaradás esetén megakadályozza a kazán működését.

**MEGJEGYZÉS:** Ha gyakran fordul elő nyomáscsökkenés kérje a felhatalmazott Szervizközpont segítségét.

## 7. A KAZÁN KIKAPCSOLÁSA

A kazán kikapcsolásához meg kell szakítani a készülék elektromos energiaellátását. A "KIKAPCSOLVA" üzemmódban (5. fejezet), a kazán kikapcsol (a kijelző az OFF kiírást tünteti fel), de az áramkörök feszültség alatt maradnak, és a fagymentesítő funkció aktív (9. fejezet).

## 8. GÁZCSERE

A kazánok úgy földgázzal, mint LPG gázzal működhetnek.

Amennyiben a kazánt át kell állítani, forduljon a felhatalmazott Szervizközponthoz.