



📍 1238 Bp., Grassalkovich út 66.

☎ +36 20 467 4475

**HA GÁZ VAN, RÁNK FIX HOGY SZÁMÍTHAT!**

**Westen márkaszerviz.**

# WESTEN

## HASZNÁLATI UTASÍTÁS

# WESTEN

## *STAR 240*

## *STAR 280*

## *STAR 310*

Nagyteljesítményű gyorsakkumulációs fali gázkazánok

Használati kézikönyv a felhasználó és a szerelő részére

**CE** 0051

---

Tisztelt Ügyfelünk!

Vállalatunk véleménye szerint az Ön által megvásárolt új kazán kielégíti az Ön valamennyi igényét.

Egy WESTEN termék megvásárlása garantálja az, amit Ön elvár: a jó működést, az egyszerű és az észszerű használatot.

Kérjük, ne tegye félre olvasás nélkül ezeket az utasításokat: hasznos információkat tartalmaznak a kazánja helyes és hatékony kezeléséhez.

A csomagolóanyagokat (műanyag tasakok, polisztirén, stb.) ne hagyja a gyermekek számára hozzáférhető helyen, mivel potenciális veszélyforrást képeznek.

A WESTEN közli, hogy a kazánok, az alábbi irányelvek lényeges követelményeinek megfelelően, CE jelzéssel vannak ellátva:  
- 90/396/EGK Gáz irányelv  
- 92/42/EGK Teljesítmény irányelv  
- 89/336/EGK Elektromágneses kompatibilitási irányelv  
- 73/23/EGK Alacsony feszültség irányelv.



## Tartalomjegyzék



## Utasítások a felhasználó részére

Figyelmeztetések a felszerelés előtt	54
Figyelmeztetések a működésbe helyezés előtt	54
A kazán működésbe helyezése	54
A környezeti hőmérséklet szabályozása	55
A háztartási folyóvíz hőmérsékletének a szabályozása	55
A berendezés feltöltése	55
A kazán kikapcsolása	56
A berendezés leállítása hosszú időtartamra. Védelem a fagyveszély ellen (fűtési áramlaskör)	56
Gázcsere	56
Kijelzők - A biztonsági készülékek működésbe lépése	56
Utasítások a szokásos karbantartáshoz	56



## Utasítások a felhasználó részére

### Figyelmeztetések a felszerelés előtt

Ez a kazán a víz forrásponti alatti hőmérsékletre történő felmelegítésére szolgál atmoszférikus nyomás alatt. Rá kell kapcsolni a szolgáltatásaival és a teljesítményével összeegyeztethető fűtőberendezésre és egy háztartási melegvíz-elosztó hálózatra.

A kazánnak a szakmai képzéssel rendelkező személyek által történő bekapcsolását megelőzően az alábbiakat szükséges elvégezni:

- Az esetlegesen ott maradt szennyeződések eltávolítása érdekében a berendezés csővezetékek az alapos átmosása.
- A kazán ellenőrzése abból a szempontból, hogy elő van-e készítve a rendelkezésre álló gáztípussal való működésre, ami fel van tüntetve a csomagoláson és a készülék adatlapján.
- A kémény ellenőrzése, minek során meg kell győződni róla, hogy megfelelő a légvezetés, hogy nincsenek benne szűkületek, és egyéb készülékek füst-, vagy vízvezetői síncsenek rácsatlakoztatva, azzal a kikötéssel, hacsak ezt nem más felhasználók kiszolgálása érdekében, s a hatályos speciális normáknak és előírásoknak megfelelően végezték el.
- Ellenőrizni kell, hogy amennyiben már léteznek füstvezető csövek, ezek csatlakozásait tökéletesen megtisztították-e, ugyanis a működés során a falakról leváló salak akadályozhatja a füst áramlását.

### Figyelmeztetések a működésbe helyezés előtt

Az első begyújtást az erre felhatalmazott Műszaki Segélyszolgálatnak kell elvégeznie, amelynek ellenőriznie kell az alábbiakat:

- Az adattáblán szereplő jellemzőknek meg kell felelniük a (villamos-, víz-, gáz-) táphálózat adatainak.
- A felszerelés a hatályos normatívákkal összhangban történjen, amelyekből a szerelő részére készült műszaki kézikönyvben részleteket idézünk.
- A hálózati elektromos csatlakoztatást és a földelést szabályszerűen kell kivitelezni.

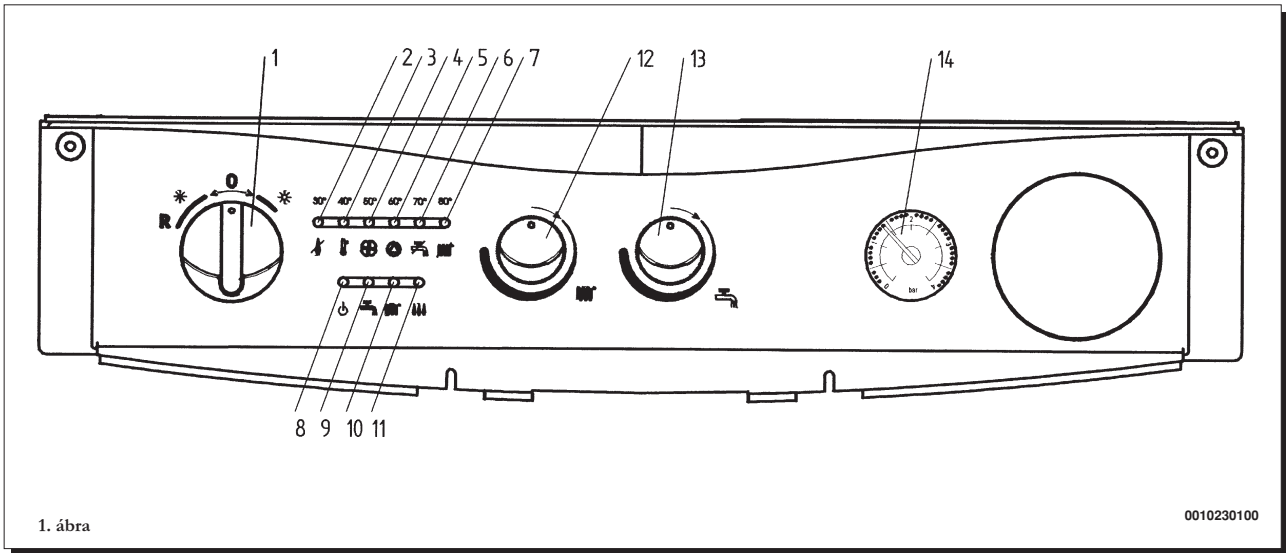
Az előzőek figyelmen kívül hagyása a garancia érvénytelenségét vonja mag után. Működésbe helyezés előtt el kell távolítani a kazánról a védőréteget. Ehhez nem használjon szerszámokat, sem karcos anyagokat, mert felsértheti a festett részeket.

### A kazán működésbe helyezése

A helyesen végzett begyújtási művelet érdekében az alábbiak szerint járjon el:

- kapcsolja rá a kazánra a villamos táplálást;
- nyissa ki a gázcsapot;
- fordítsa el a szelektor gombját (1), amivel beállíthatja a Nyári (☀️), vagy a Téli (❄️) pozícióit;
- a fűtőáramkör (12) és a háztartási melegvíz (13) hőmérsékletét szabályozó eszközök gombjainak a működésével gyújtsa be a fő égőtestet. A hőmérséklet növeléséhez visszafelé forgassa a gombot, a csökkentéséhez pedig fordítva.

A Nyári (☀️) pozícióban a fő égőtest csak akkor gyullad be, és a szivattyú csak akkor lép működésbe, ha háztartási melegvíz felvételezés történik.



1. ábra

0010230100

A STAR 1.240 Fi - 1.310 Fi kazánmodell vezérlőpaneljén nincs a háztartási víz hőmérsékletének a szabályozására szolgáló gomb (13). A szelektor (1) Nyári (☀️) pozícióba állításával csak a kazán biztonsági funkciói válnak aktívvá (fagyvédelem és a szivattyú blokkolása).

BAXI vízfóraló egység felszerelése esetén L.d. e készülék kísérő utasításokat is.

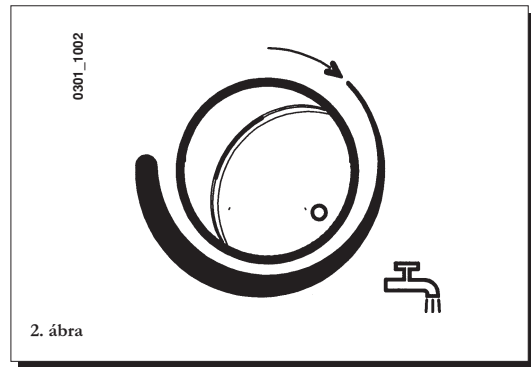
**Figyelmeztetés :** Megtörténhet, hogy az égőtest az első begyújtás alkalmával, amíg a gázcsőből nem távozott el a levegőtartalom, nem gyullad fel, minek következtében a kazán leblokkol. Ebben az esetben javasoljuk, hogy ismétlje meg a bekapcsolást, mindaddig, amíg a gáz meg nem érkezik az égőhöz, legalább 1 másodpercre állítsa a kapcsolót (1) (R) állásba (lásd a 4. ábrát).

## A környezeti hőmérséklet szabályozása

A helyiségek hőmérsékletének az ellenőrzése céljából a berendezésre fel lehet szerelni egy helyiségtermosztátot.

Amennyiben helyiségtermosztát nem áll rendelkezésre, a környezeti hőmérséklet ellenőrzését az első begyújtás alkalmával el lehet végezni a (12) gomb működtetésével is.

A hőmérséklet növeléséhez fordítsa a gombot az óramutató járásával egyező irányba, a csökkentéséhez pedig az ellenkező irányba. Az égésvezérlő elektronikus modul az égőtesthez áramló gázt hozzáilleszti a hőcserélős feltételihez, s ezzel elősegíti, hogy a kazán elérje a beprogramozott hőmérsékletet.



2. ábra

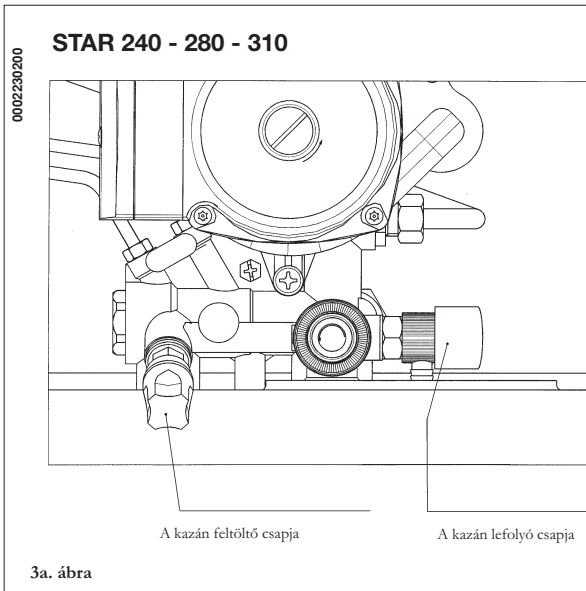
## A háztartási víz hőmérsékletének a szabályozása

A gombbal (13) ellátott modellekhez. A háztartási víz és a felvett víz mennyiségét szabályozó gomb (13) pozicionálásának a függvényében a gázszelepe fel van szerelve egy elektronikus égésvezérlő modulálolem.

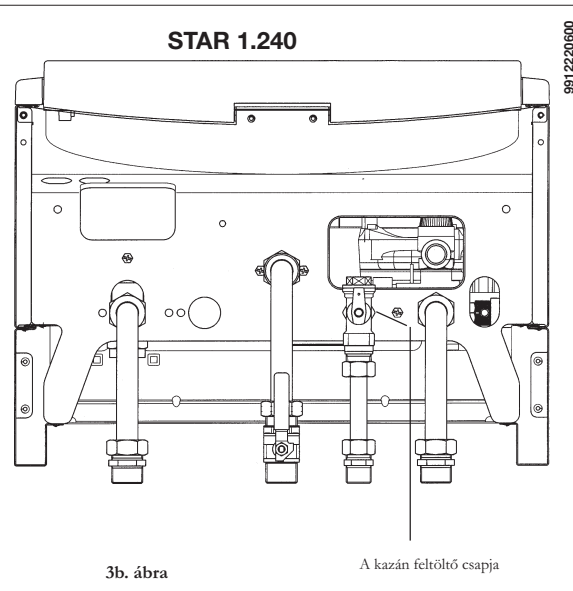
Ez az elektronikus eszköz lehetővé teszi, hogy a kazán kimeneti nyílásain, beleértve a kis vízvevőhelyeket is, állandó legyen a víz hőmérséklete. Javasoljuk, hogy az energiafogyasztás korlátozása céljából középpállásra (2. ábra) állítsa a gombot. Télen nyilvánvalóan szükségessé válik a háztartási víz hőmérsékletének az emelése a kívánatos értékre.

## A berendezés feltöltése

Fontos: Rendszeresen ellenőrizze, hogy hideg berendezés esetén a manométer (14) által mutatott nyomásérték 0,5 - 1 bar között legyen. Túlnyomás esetén működtesse a kazán lefolyó csapját. Amennyiben pedig alacsonyabb a nyomás, működtesse a kazán feltöltő csapját (3a, vagy 3b. ábra). Ajánlatos nagyon lassan megnyitni az említett csapot, hogy ezzel elősegítse a légtelenítést. Lehetséges, hogy a művelet befejezésekor, a készülék működésének az újraindítása céljából, szükségessé válik a szelektor (1) pillanatnyi elfordítása a (0) pozícióba. Amennyiben a nyomás gyakran lecsökken, igényelje a felhatalmazott Műszaki Segélyszolgálat beavatkozását.



3a. ábra



3b. ábra



A kazán fel van szerelve hidraulikus differenciál-pesszosztáttal, amely a szivattyú akadályoztatása, vagy vízhiány esetén nem engedélyezi a kazán működését.



## A kazán kikapcsolása

A kazán kikapcsolásához az (1) gombot el kell fordítani a (0) pozícióba. Ezzel megszűnik a készülék áramellátása.



## A készülék leállítása hosszú időtartamra Fagyvédelem

Helyeskelhető az a gyakorlat, ha kerül az egész fűtőberendezés víztelenítését, mivel a vízcserek a kazán és a fűtőtestek belsejében ugyancsak hasznatlan és káros mészköves lerakódásokat okoznak. Amennyiben a tél folyamán nem használja a termikus berendezést, és amennyiben fennáll a fagyveszély, ajánlott a víz keverése erre a speciális célra gyártott alkalmas fagyálló oldatokkal (PL propilén-glikol kövesedés- és korróziógátlókkal). A kazán elektromos rendszere fel van szerelve fűtési és vízhasználati módban működő "fagy-mentesítő" funkcióval, amely 5 °C alatti kimeneti hőmérséklet esetén mindaddig működte az égőtestet, amíg a kimeneti hőmérsékleti érték el nem éri a 30 °C fokot





Ez a funkció az alábbi esetekben önmagától operatíván működik:

- a kazán elektromos táplálást kap;
- az (1) szelektor nincs (0) pozícióra állítva;
- van gázellátás;
- a berendezés nyomása megfelel az előírtnak;
- a kazán nincs leblokkolva.



## Gázcsere

A kazánok képesek működésre akár metángázzal, akár GPL gázzal (cseppfolyósított szénhidrogén-gáz). Amennyiben átalakítás válik szükségessé, forduljon a meghatalmazott Műszaki Segélyszolgálatához.

## Jelzések - a biztonsági berendezések működésbe lépése

- 1 Nyár-tél szelektor - Újraindítás
- 2 Gázlezáró kijelző
- 3 A biztonsági termosztát működésbe lépésének a kijelzője
- 4 A léghez- hiány (  ), vagy a füst- termosztát működésbe lépésének (  ) a kijelzője
- 5 A vízhiány, vagy a szivattyúállás kijelzője
- 6 A háztartási szonda rendellenességének a kijelzője
- 7 A fűtészonda rendellenességének a kijelzője
- 8 Feszültségkijelző
- 9 Háztartási/használati működés kijelzője
- 10 Fűtőműködtesítés kijelzője
- 11 Égés-kijelző

A 2 - 7 kijelzők a fűtőberendezés által elért hőmérsékletet mutatják. Rendellenesség esetén egy VILLOGÓ jelzőlámpa mutatja a rendellenesség természetét.

A kazán vezérlőpanelén lévő (4) kijelzőhöz kapcsolódóan szerepeltethetik a kényszer-áramlású szivárgásmentes kazánmodell szimbólumát (  ), vagy a természetes léghez- (ventilátor nélkül) modell szimbólumát (  ).

Az alábbi rendellenességek (    ) valamelyikének felmerülése esetén a (1) választókapcsolót legalább 1 másodpercre (R) pozícióba állítva lehet a normál működési feltételeket

helyreállítani (lásd a 4. ábrát is). Ezeknek a rendellenességeknek (   ) a jelentkezőkor

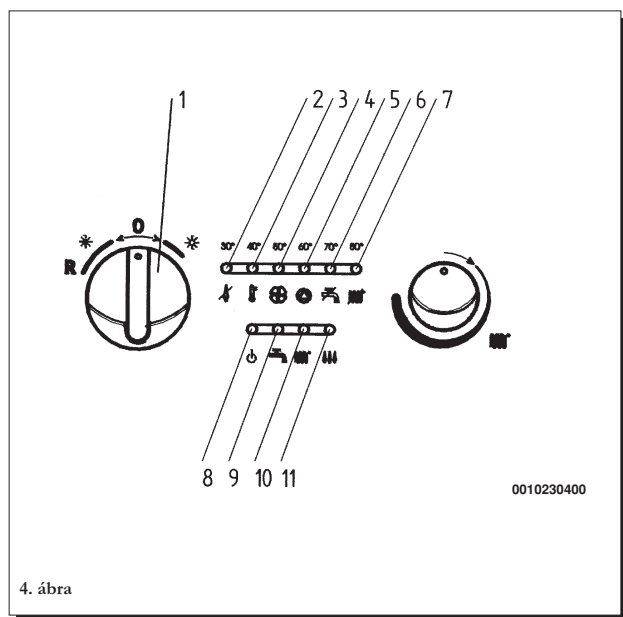
egyidejűleg villog a (  ) kijelző is.

Az (5) kijelző bekapcsolódása esetén ellenőrizni kell, hogy a készülék nyomása megfelel-e a 57. oldalon lévő fejezetben megadottaknak.

Amennyiben e biztonsági eszközök valamelyike ismétlődően működésbe lép, konzultáljon a meghatalmazott Műszaki Segélyszolgálattal.

## Utasítások a rendes karbantartáshoz

A kazán tökéletes biztonsági és működési hatékonyságának biztosítása érdekében a meghatalmazott Műszaki Segélyszolgálat minden évszak végén ellenőriztetni kell a kazánt. (Ld. 1993. augusztus 26-i DPR v° 412.) A körültekintően végrehajtott karbantartás mindig megtakarítást jelent a berendezés fenntartásában. A készülék külső tisztítását ne végezze karcoló, agresszív és/vagy erősen gyúlékony anyagokkal (Pl. benzin, alkoholféleségek, stb.), és mindenképpen a készülék kikapcsolt állapotában végezze. (Ld. a kazán kikapcsolásáról szóló fejezetet).



4. ábra