



📍 1238 Bp., Grassalkovich út 66.

☎ +36 20 467 4475

**HA GÁZ VAN, RÁNK FIX HOGY SZÁMÍTHAT!**

**Viessmann márkaszerviz.**

**VIESSMANN**

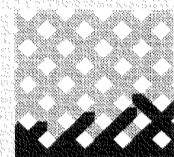
**HASZNÁLATI UTASÍTÁS**

**Litola-CL**

**LVC típus**

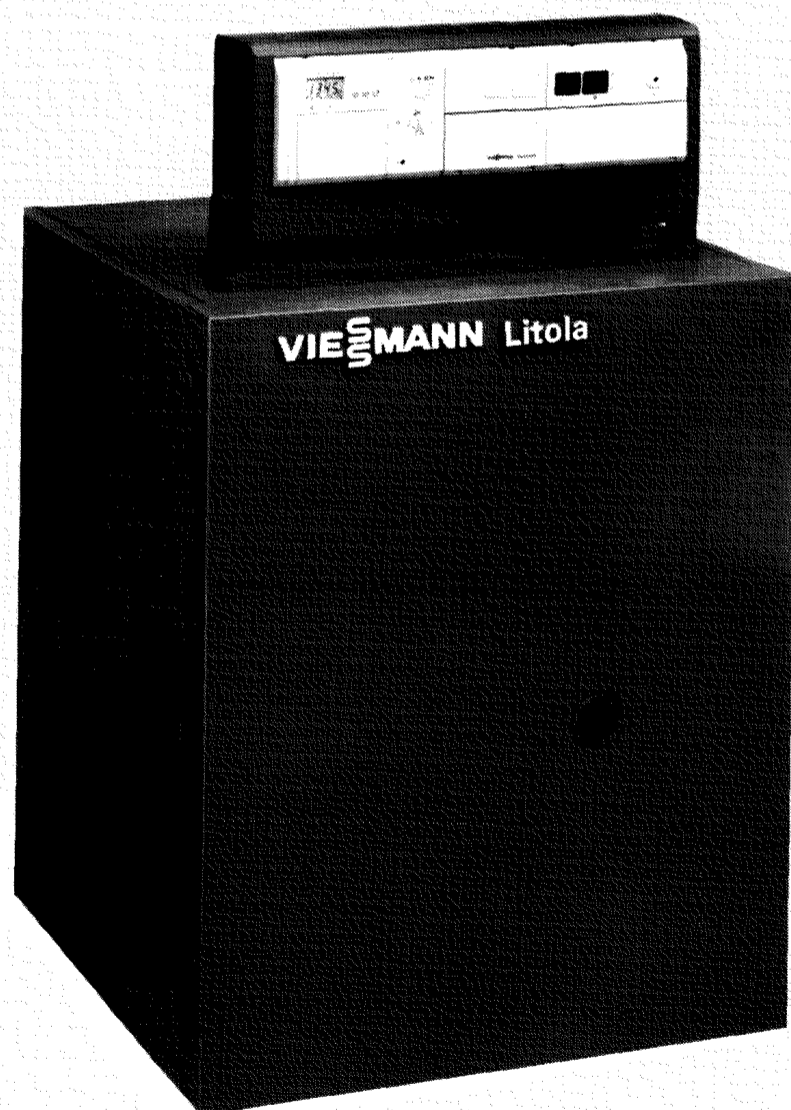
gázüzemű fűtőkazán

Névleges hőteljesítmény: 18 és 22 kW



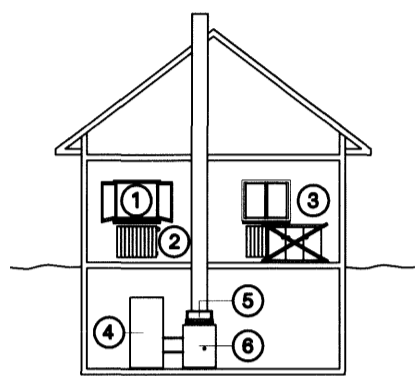
## Litola-CL

A tárolás helye: Szerviz-dosszié



## 5 Energiatakarékosság

## 6 Műbizonylat és gyártói igazolás



A műszaki lehetőségek kihasználása mellett „viselkedésével” is takaríthat meg energiát.

Ebben a következő javaslatok segítenek Önnek:

- szellőztessen helyesen: az ① ablakot csak rövid időre, de teljesen nyissa ki, és eközben zárja el a ② termosztát-szelepeket
- kerülje a helyiségek túlfűtését: törekedjen a 20 °C-os szobahőmérséklet megtartására, mivel egy fokkal alacsonyabb hőmérséklettel akár 6 % fűtési költséget is megtakaríthat
- használja ki az ⑤ szabályozó egyéni beállítási lehetőségeit: pl. „normál üzemmód csökkentett üzemmóddal válatakozva”

- helyesen állítsa be az ⑤ szabályozón a ④ tároló vízmelegítő hőmérsékletét
- helyesen állítsa be a ② termosztát-szelepeket
- ne takarja el a ③ fűtőtestet és a termosztát-szelepeket
- rendszeresen végeztesse a fűtési szakcéggel a ⑥ fűtőberendezésen karbantartási munkálatokat
- ellenőrizze a melegvíz-felhasználást: zuhanyozás közben általában kevesebb energia fogy, mint fürdés közben
- sötétedéskor engedje le az ablakokon lévő redőnyöket (ha vannak ilyenek).

## 6 Műbizonylat és gyártói igazolás

### Műbizonylat gázüzemű atmoszférikus égővel felszerelt fűtőkazánhoz

Mi, a Viessmann Werke GmbH & Co, D-35107 Allendorf, saját felelősségünk tudatában igazoljuk, hogy termékünk, a

#### Litola-CL gázüzemű fűtőkazán

megfelel az alábbi szabványok előírásainak:  
DIN EN 297  
DIN EN 60 335  
DIN VDE 0722/EN 50 165 DIN  
EN 55 014  
DIN EN 55 104  
DIN EN 61 000-3-2  
DIN EN 61 000-3-3

A következő irányelvek előírásainak megfelelően  
n 90/396/  
EWG  
89/336/EWG  
73/ 23/EWG  
92/ 42/EWG  
ezen terméket az alábbi jelöléssel láttuk el:

CE-0085

Ez a termék megfelel az alacsony hőmérsékletű fűtőkazánok hatásfokára vonatkozó (92/42/EWG) irányelv követelményeinek

### Gyártói igazolás az 1. BImSchV (szennyezőanyag-kibocsátásra vonatkozó szövetségi törvény) alapján

Mi, a Viessmann Werke GmbH & Co, D-35107 Allendorf igazoljuk, hogy az alábbi termék a szennyezőanyag-kibocsátásra vonatkozó 1. szövetségi törvény /BImSchV § 7 (2)/ szerint betartja az előírt NO<sub>x</sub>-határértékeket:

#### Litola-CL

Allendorf, 1997. november 7.

Viessmann Werke GmbH & Co ppa.

Prof. Dr.-Ing. Helmut Burger

Viessmann Fűtéstechnika Kft.  
2045 Törökbálint  
Süssen u. 3  
Telefon: 06-23/334-334  
Telefax: 06-23/334-339

## 1.1 Biztonságtechnika

### 1.2 Fontos tudnivalók



Ez a „Figyelem!”-jel áll minden fontos biztonságtechnikai utasítás előtt. Kérjük, hogy az emberi életet fenyegető veszélyek, a balesetek és az anyagi károk elkerülése érdekében ezeket pontosan tartsa be.

#### ■ Kezelés

Kérjük, olvassa el figyelmesen ezt a használati utasítást. Ezen használati utasítás segítségével üzemeltetheti fűtőberendezését.

A kazánköri szabályozón végzett beállításokat a szabályozásra vonatkozó használati utasításnak megfelelően végezze!

Kérjük, üzembe helyezés előtt olvassa el figyelmesen az Ön fűtőberendezéséhez tartozó egyéb használati utasításokat is!

Továbbá az Önnel kapcsolatban álló fűtési szakember szívesen elmagyarázza Önnek a berendezés működését és betanítja Önt annak kezelésére. Azokért a károkért, amelyeket a használati utasítás figyelmen kívül hagyása idéz elő, garanciális kötelezettségünk megszűnik.

#### ■ A fűtőhelyiséggel szemben támasztott követelmények

- Nem lehet freonszármazékok okozta légszennyeződés (pl. spray-k, festékek, oldó- és tisztítószerek tartalmazzák)
- Kerülni kell az erős porképződést
- Kerülni kell a magas a páratartalmat
- A felállítási helyiség fagymentes és jól szellőztethető legyen

Különben zavarok és károsodások keletkezhetnek a berendezésben.

#### ■ A készüléken végzett munkák

A készüléken és a fűtőberendezésen esedékes bármilyen munkát, mint pl. szerelést, üzembe helyezést, karbantartást, javításokat, **csak arra feljogosított szakember** (fűtési szakcég/szerződéses szerelővállalat) végezhet (MSZ 1585, MSZ 1600, MSZ 172: elektromos berendezéseken végzendő munkák, és GOMBSZ).

A (fűtőhelyiségen kívül lévő) **főkapcsolót** a készüléken/fűtőberendezésen végzendő munkák megkezdése előtt **ki kell kapcsolni** és illetéktelen visszakapcsolás ellen biztosítani kell. **A gázelzáró csapot el kell zárni** és illetéktelen nyitás ellen biztosítani kell.

#### ■ Veszély esetén

- **Azonnal kapcsolja ki a** (fűtőhelyiségen kívül lévő) **főkapcsolót**.
- **Zárja el a gázelzáró csapot**.
- **Tűz esetén megfelelő tűzoltó készüléket használjon** (C tűzbiztonsági osztály az EN 2 szerint).

#### ■ A kéményseprő által végzendő mérések

Az üzemeltető köteles a tüzelőberendezést az első üzembe helyezést követő négy héten belül a területileg illetékes kéményseprőnél mérés céljából bejelenteni.

#### ■ Gázzag észlelése esetén

- **Ne dohányozzon!** Előzze meg a nyílt tűz és szikra képződését (pl. villany vagy elektromos készülékek kapcsolásakor).
- Nyissa ki az **ablakokat és az ajtókat**.
- Zárja el a **gázelzáró csapot**.
- **Értesítse a fűtési szakcéget/szerződéses szerelővállalatot**.
- **Vegye figyelembe a gázszolgáltató vállalat** (lásd a gázfogyasztásmérőt) és a fűtési szakcég (lásd az üzembe helyezés vagy a betanítás jegyzőkönyvét) **biztonságtechnikai utasításait**.

#### ■ Égéstermékszag észlelése esetén

- Helyezze a berendezést üzemben kívül.
- Nyissa ki az ablakokat és az ajtókat.
- Értesítse a fűtési szakcéget.

#### ■ Bevezetett levegő nyílások

A fűtőkazán felállítási helyén a bevezetett levegő nyílásokat nem szabad elzárni, ellenkező esetben nem tökéletes az égés, és fennáll a mérgezés veszélye.

#### ■ A tüzelési szakcég által rendszeres időközönként végzett karbantartási munkálatok

A fűtőkazánt bizonyos időközönként meg kell tisztítani. Ha nő a szennyeződés, emelkedik az égéstermék-hőmérséklet, és egyidejűleg az energiaveszteség is nagyobb lesz.

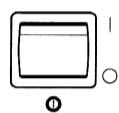
Legkésőbb 2 évvel az üzembe helyezés után és ezt követően rendszeres időközönként bizza meg a fűtési szakcéget a tároló vízmelegítő karbantartásával.

A fűtőberendezésen szakember által végzett rendszeres karbantartás biztosítja a zavarmentes, energiatakarékos és környezetkímélő fűtőüzemeltetést.

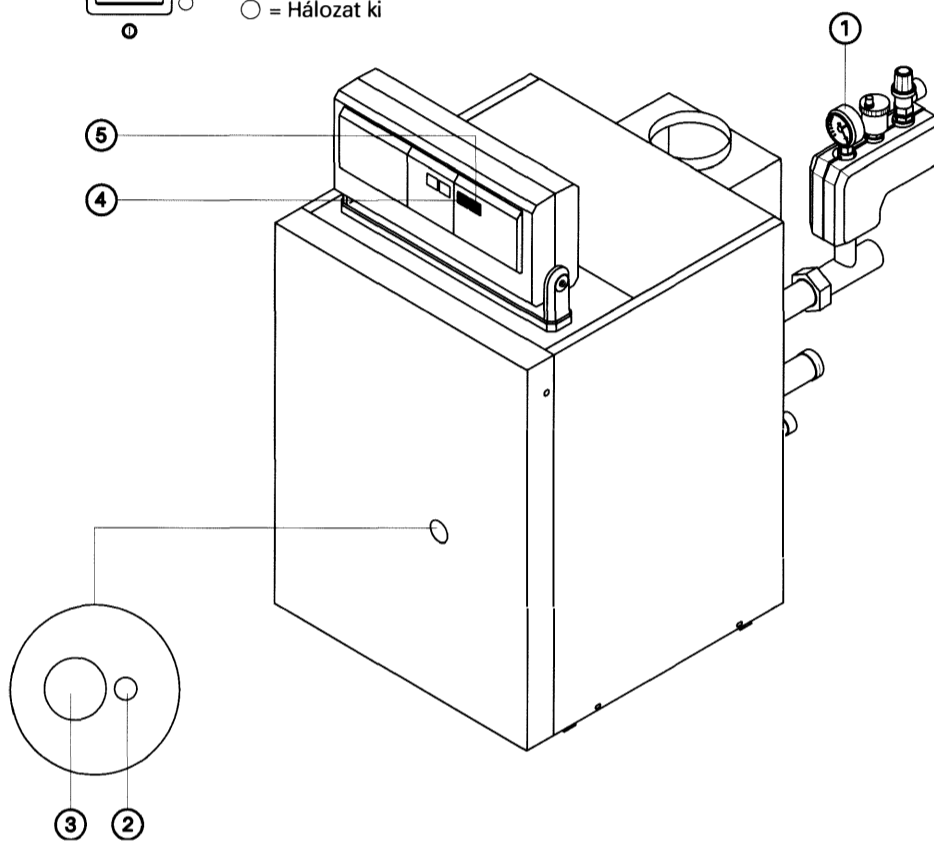
*Javasoljuk, hogy kössön karbantartási szerződést fűtési szakcéggel.*

## 2 Litola-CL 3.1 Tüzelőanyag

### 2 Litola-CL



Berendezés-kapcsoló  
| = Hálózat be  
○ = Hálózat ki



- ① Nyomásmérő
- ② Égőzavar-jelzőlámpa  
a fűtőkazánon ③  
Zavarelhárító  
nyomógomb
- ④ Égőzavar-jelzőlámpa  
a szabályozón (funkció  
nélkül)
- ⑤ Berendezés-kapcsoló

### 3.1 Tüzelőanyag

E és LL földgáz a G 260/I és II DVGW-munkalap szerint ill. a helyi előírásoknak megfelelően.

## 4.1 A fűtőüzemelésben fellépő zavarok 4.2 Mi a teendő, ha...

### 4.1 A fűtőüzemelésben fellépő zavarok

Kérjük, vegye figyelembe a fűtőköri szabályozó használati utasítását is. Amennyiben az üzemzavar elhárítására nincs lehetőség, értesítse az Önnel kapcsolatban álló fűtési szakcéget.

#### ■ Az égő üzemzavarai

Az égő üzemzavara esetén világít a fűtőkazánon lévő ② égőzavar-jelzőlámpa.  
A zavar elhárításához egyszer nyomja meg a ③ zavarelhárító nyomógombot. Az indítási folyamat kb. 30 másodpercig is eltarthat.  
Amennyiben az égőzavar-jelzőlámpák ezután ismét világítanak:  
– zárja el a tápvezetékben lévő gázlezáró csapot,  
– kapcsolja le a szabályozónál lévő „0” ⑤ berendezéskapcsolót,  
– értesítse a fűtési szakcéget.

#### ■ A fűtőkazán üzemzavara

A ② égőzavar-jelzőlámpa az alábbi üzemzavarok esetén nem világít:  
– kikapcsolt az égéstermék-ellenőrző berendezés (amennyiben van ilyen),  
– kikapcsolt a biztonsági hőmérséklet-határoló.  
Kérjük, értesítse az Önnel kapcsolatban álló fűtési szakcéget.

### 4.2 Mi a teendő, ha...

Mi a teendő, ha...	Az üzemzavar oka	Az üzemzavar elhárítása
... a fűtőberendezés nem lép működésbe	Le van kapcsolva a kazánköri szabályozónál lévő „0” ⑤ berendezéskapcsoló	Kapcsolja be a berendezés-kapcsolót
	Le van kapcsolva a (fűtőhelyiségen kívül lévő) főkapcsoló	Kapcsolja be a főkapcsolót
	Kioldott ill. kikapcsolt az áramköri elosztóban lévő biztosíték (házi biztosíték)	Értesítse a fűtési szakcéget
	Kikapcsolt a biztonsági hőmérséklet-határoló	Értesítse a fűtési szakcéget
	Kikapcsolt az égéstermék-ellenőrző berendezés (amennyiben van ilyen)	Értesítse a fűtési szakcéget
... az égő akadozva, vagy egyáltalán nem kapcsol be	Nincs tüzelőanyag	Nyissa ki a gázlezáró csapot
	Helytelenül van beállítva a kazánköri szabályozó ill. a fűtőköri szabályozó	Ellenőrizze, és adott esetben módosítsa a kapcsolóóra és a programválasztókapcsoló beállítását
	Üzemzavar a kazánköri szabályozóban ill. a fűtőköri szabályozóban	Értesítse a fűtési szakcéget
	Helytelen beindítás	Nyomja meg a ③ zavarelhárító nyomógombot – amennyiben ez az indítási próbálkozás is eredménytelen, értesítse a fűtési szakcéget
	Az ivóvíz-melegítés előnye	Várjon, míg a tároló-vízmelegítő fel nem melegedett

## 3.2 Üzembe helyezés

### 3.3 Üzemen kívül helyezés

## 3.2 Üzembe helyezés

### Első üzembe helyezés

*Az első üzembe helyezést a berendezés gyártójának vagy egy által megbízott szakértőnek kell elvégeznie.*

### Üzembe helyezés előtti előkészületek

(újbóli üzembe helyezéskor is)

1. Ellenőrizze a berendezés nyomását (a vízállást).

Az ① nyomásmérő fekete mutatójának a zöld mezőn belül kell állnia. Amennyiben a fekete mutató a rögzített piros mutató alatt van, túl alacsony a berendezés nyomása – ebben az esetben kérjük, értesítse az Önnel kapcsolatban álló fűtési szakcéget!

2. Ellenőrizze, hogy a fűtőhelyiség szellőztető és légtelenítő nyílásai nyitva vannak-e és nincsenek-e eltorlaszolva.

A levegő hozzájutását a fűtőkazánhoz semmi nem akadályozhatja.

3. Nyissa ki a gázvezető csapot.

4. Kapcsolja be a berendezést. Kapcsolja be a (fűtőhelyiségen kívüli) főkapcsolót és a „I” ⑤ berendezés-kapcsolót.

Az Ön fűtőberendezése most üzemkész.

### Üzembe helyezés

A fűtőkazánra felszerelt kazánköri szabályozó az előzetesen elvégzett beállításoknak és programozásoknak megfelelően, automatikusan szabályozza a fűtőberendezést.

A változtatásokat kérjük, a kazánköri szabályozóhoz tartozó külön használati utasítás alapján végezze el.

### Üzemeltetési tudnivalók

- Tartsa tisztán a fűtőhelyiséget és a fűtőkazánt.
- Ellenőrizze gyakran az ① nyomásmérőn a fűtőberendezés nyomását.
- Rendszeresen végeztesse szakemberrel karbantartási munkálatokat a fűtőberendezésen.
- Rendszeresen végezzen karbantartási munkálatokat a hidegvizes vezeték ivóvízszűrőjén (amennyiben van ilyen).

## 3.3 Üzemen kívül helyezés

### Rövid ideig tartó üzemen kívül helyezés

(csak Duomatik esetén)

1. Hagyja az „I” ⑤ berendezés-kapcsolót „I” helyzetben, és hagyja a (fűtőhelyiségen kívül lévő) főkapcsolót bekapcsolva.
2. Tekerje el az „C” üzemi programot a „0” helyzetbe (lásd a kazánköri szabályozó használati utasítását).



**Ezen intézkedések mellett a berendezés még elektromos feszültség alatt áll!**

### Hosszabb ideig tartó üzemen kívül helyezés

1. Zárja el a gázvezető csapot.
2. Kapcsolja ki az „I” ⑤ berendezés-kapcsolót.
3. Kapcsolja ki a (fűtőhelyiségen kívül lévő) főkapcsolót.

A fűtőberendezés hosszabb ideig (több hónapig) tartó üzemen kívül helyezése előtt és után javasoljuk, hogy lépjen kapcsolatba a fűtési szakcéggel. A fűtési szakcég adott esetben elvégezheti a szükséges intézkedéseket, pl. a berendezés fagyvédelmét vagy a fűtőfelületek konzerválását.