



📍 1238 Bp., Grassalkovich út 66.

☎ +36 20 467 4475

**HA GÁZ VAN, RÁNK FIX HOGY SZÁMÍTHAT!**

**Viessmann márkaszerviz.**

**VIESSMANN**

**HASZNÁLATI UTASÍTÁS**

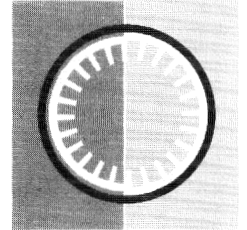
# Használati utasítás

**VIESSMANN**

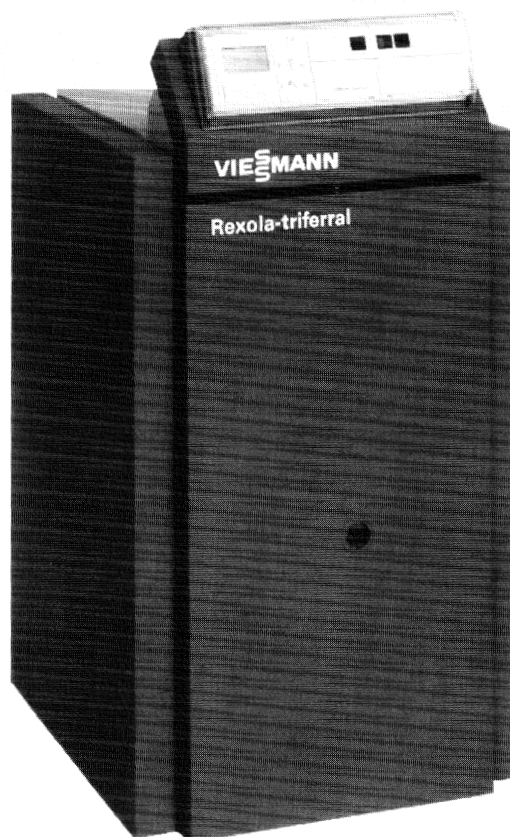
## **Rexola-triferral**

**RTF típus, földgázüzemű kivitel**

Gázüzemű fűtőkazán MatriX sugárzó égővel  
Névleges hőteljesítmény 11 - 29 kW



## Rexola-triferral



A tárolás helye: Szervíz-dosszié

## 1.1 Biztonságtechnika

### 1.2 Fontos tudnivalók

## 1.1 Biztonságtechnika



Ez a „Figyelem!”-jel áll minden fontos biztonsági útmutató előtt.

Kérjük, hogy az emberi életet fenyegető veszélyek, a balesetek és az anyagi károk elkerülése érdekében ezeket pontosan tartsa be.

### ■ Kezelés

Kérjük olvassa el figyelmesen a használati utasítást. A használati utasítás segítségével üzemeltetheti fűtési rendszerét.

A kazánköri szabályozó beállítását végezze el a szabályozásra vonatkozó használati utasítás segítségével.

Kérjük, hogy az üzembe helyezés előtt gondosan olvassa át a további használati utasításokat is, amelyek fűtőberendezéséhez tartoznak.

Mindezekon kívül az illetékes fűtési szakember szívesen elmagyarázza a berendezés működését és kezelését. Olyan károkra vonatkozóan, amelyeket a használati utasítás figyelembevételének elmulasztása idéz elő, a garanciális kötelezettségünk megszűnik.

### ■ A készüléken/berendezésen végzendő munkák

A készüléken és a fűtőberendezésen esedékes bármilyen munkát, mint pl. szerelést, üzembe helyezést, karbantartást, javításokat csak arra **feljogosított szakember** (fűtési szakcég/szerződéses szerelővállalat) végezhet (MSZ 1585, MSZ 1600, MSZ 172: elektromos berendezéseken végzendő munkák, és GOMBSZ).

A **főkapcsolót** (a fűtőhelyiségen kívül) a készüléken/fűtőberendezésen végzendő munkák esetén **ki kell kapcsolni** és illetéktelen visszakapcsolás ellen biztosítani kell.

Ezenkívül a **gázelzáró csapot el kell zárni** és illetéktelen nyitás ellen biztosítani kell.

### ■ Veszélyhelyzet esetén

- **Azonnal kapcsolja ki a** (a fűtőhelyiségen kívüli) **főkapcsolót**.
- **Zárja el a gázelzáró csapot**.
- **Tűz esetén arra alkalmas tűzoltó készüléket alkalmazzon** (C tűzvédelmi osztály az EN 2 szabvány szerint).

### ■ Gázszag észlelése esetén

- **Tilos a dohányzás!** Nyílt láng és (például a világítás és az elektromos készülékek be- és kikapcsolásakor keletkező) szikra képződését meg kell akadályozni.
- Nyissa ki **az ablakokat és az ajtókat**.
- **A gázelzáró csapot** zárja el.
- **Értesítse a fűtési szakcéget/szerződéses szerelővállalatot**.
- **A gázszolgáltató vállalat** (lásd a gázfogyasztásmérőt) és a fűtéstechnikai szakvállalat (lásd az üzembe helyezési- vagy betanítási jegyzőkönyvet) **biztonságtechnikai rendelkezéseit tartsa be**.

### ■ Égéstermékszag észlelése esetén

- Helyezze üzemben kívül a berendezést.
- Nyissa ki az ajtókat és ablakokat.
- Értesítse a fűtési szakcéget.

### ■ Bevezető levegő-nyílások

A fűtőkazán felállítási helyén a bevezető levegő-nyílásokat nem szabad elzárni, ellenkező esetben nem tökéletes az égés, és fennáll a mérgezés veszélye.

## 1.2 Fontos tudnivalók

### ■ A fűtőhelyiséggel szemben támasztott követelmények

- Kerülni kell a (pl.lakkfestékekben, oldó- és tisztítószerekben lévő) freonszermazékok okozta légszennyeződést
- Kerülni kell az erős porképződést
- Kerülni kell a magas páratartalmat
- A felállítási hely fagymentes és jól szellőztethető legyen

Ellenkező esetben üzemzavarok és károk keletkezhetnek a berendezésben

### ■ A kéményseprő vállalat által végzett mérés

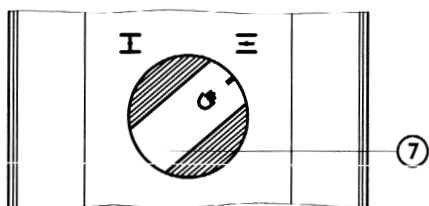
Az üzemeltető a tüzeléstechnikai berendezés első üzembe helyezése után négy héten belül köteles az üzembe helyezést a területileg illetékes kéményseprő vállalatnál a mérések elvégzése céljából bejelenteni.

### ■ A fűtéstechnikai vállalat által végzett rendszeres karbantartás

A fűtőkazánt meghatározott időközönként ki kell tisztítani. Az elszennyeződés növekedésével megemelkedik az égéstermék-hőmérséklet, és ezáltal nő az energiaveszteség is. A tároló vízmelegítő (amennyiben van ilyen) karbantartását legkésőbb 2 évvel az üzembe helyezés után, ezt követően rendszeres időközönként a fűtéstechnikai szakvállalattal el kell végeztetni. A fűtéstechnikai szakvállalat által elvégzett rendszeres karbantartás biztosítja az üzemzavarmentes, energiatakarékos és környezetkímélő fűtőüzemet. *Javasoljuk, hogy a fűtéstechnikai szakvállalattal kössön karbantartási szerződést.*

### 4.1 A fűtőüzemelésben fellépő zavarok

Kérjük, vegye figyelembe a kazánkörü szabályozó használati utasításait is. Amennyiben a zavart nem lehet megszüntetni, értesítse az illetékes fűtési szakcéget.



#### ■ Az égő üzemzavara

Az égő üzemzavara esetén világít a ③ fűtőkazánon ill. az ⑤ szabályozásnál lévő égőzavar-jelzőlámpa.

A zavar elhárításához egyszer nyomja meg a ④ zavarelhárító gombot.

A működésjelző zöld fénnel világít. Az indítási folyamat kb. 25 - 30 másodpercig tart.

Amennyiben a működésjelző és az égőzavar-jelzőlámpa ismét piros fénnel világít:

- zárja el a tápvezetékben lévő gáz-elzáró csapot,
- kapcsolja le a szabályozáson lévő „①” ⑥ berendezés-kapcsolót,
- értesítse a fűtési szakcéget.

#### ■ Üzemeltetés a ② égéstermékcsappantyú-motor kihagyása esetén (amennyiben van ilyen)

A motoron lévő ⑦ forgatógombot nyomja be, és csavarja a „≡” jelölésű álláson túl ütközésig.

#### ■ A fűtőkazán üzemzavara

A fűtőkazánon lévő ③ égőzavar-jelzőlámpa a következő zavarok esetén nem világít:

- az égéstermék-ellenőrző berendezés (amennyiben van ilyen) lekapcsolt,
- a biztonsági hőmérséklet-határoló lekapcsolt.

Kérjük, értesítse a fűtési szakcéget.

### 4.2 Mi a teendő, ha ...

Mi a teendő, ha ...	Az üzemzavar oka	Az üzemzavar elhárítása
... nem indul be a fűtőberendezés	Ki van kapcsolva a kazánkörü szabályozón lévő „①” ⑥ berendezés-kapcsoló	Kapcsolja be
	Ki van kapcsolva a (fűtőhelyiségen kívüli) főkapcsoló	Kapcsolja be
	Kioldott ill. kikapcsolt az áramköri elosztóban lévő biztosíték (házi biztosíték)	Értesítse a fűtési szakcéget
	Kikapcsolt a biztonsági hőmérséklet-határoló	Értesítse a fűtési szakcéget
	Kikapcsolt az égéstermék-ellenőrző berendezés (amennyiben van ilyen)	Értesítse a fűtési szakcéget
	Nem nyílik a ② égéstermékcsappantyú-motor (amennyiben van)	Lásd az „Üzemeltetés az égéstermékcsappantyú-motor kihagyása esetén” alatt
... az égő vagy nem, vagy szabálytalanul kapcsol be	Nincs tüzelőanyag	Nyissa ki a gázlezáró csapot
	Helytelenül van beállítva a kazánkörü szabályozó ill. a fűtőkörü szabályozó	Ellenőrizze, és adott esetben módosítsa a kapcsolóra és a programválasztó-kapcsoló beállítását
	Üzemzavar a kazánkörü szabályozóban ill. a fűtőkörü szabályozóban	Értesítse a fűtési szakcéget
... az égő nem működik, világít a ③ égőzavar-jelzőlámpa a fűtőkazánánál és a ⑤ szabályozónál	Helytelen beindítás	Nyomja meg a ④ zavarelhárító nyomógombot – amennyiben ez az indítási próbálkozás is eredménytelen, értesítse a fűtési szakcéget
... hideg a fűtőkör	Az ivóvíz-melegítés előnye	Várjon, míg a tároló-vízmelegítő felmelegedett
... a szobahőmérséklet a különböző évszakokban vagy túl hideg, vagy túl meleg	Helytelenül van beállítva a fűtési jelleggörbe	Szükség esetén módosítsa a beállításokat (lásd a szabályozó üzemeltetési utasítását)

## 3.2 Üzembe helyezés

### Első üzembe helyezés

Az első üzembe helyezést a berendezés gyártójának vagy egy általa megbízott szakértőnek kell elvégeznie.

### Az üzembe helyezés előtti előkészületek

(újból üzembe helyezésnél is)

1. Ellenőrizze a berendezés nyomását (a vízállást)!

A nyomásmérő ① fekete mutatójának a zöld mezőn belül kell állnia. Amennyiben a fekete mutató a rögzített piros mutató alatt van, túl alacsony a berendezés nyomása – ebben az esetben kérjük, értesítse az Ön fűtési szakcégét!

2. Ellenőrizze, hogy a felállítási helyiség légbefúvó- és szellőztető nyílásai nyitva vannak-e és nincsenek-e lezárva.

A levegő fűtőkazánhoz történő áramlásának akadálytalannak kell lennie. Ügyeljen arra, hogy alul, a kazán hátoldalán lévő fő levegőnyílás hozzáférhető legyen (ezt a helyet ne használja rakodótérnek).

3. Nyissa ki a gázlezáró csapot.

4. Kapcsolja be a berendezést. Kapcsolja be a (fűtőhelyiségen kívül lévő) főkapcsolót és a berendezés „①” ⑥ kapcsolóját.

Az Ön fűtőberendezése most üzemképes.

### Üzembe helyezés

A felszerelt kazánköri szabályozó az időjárás viszonyoknak és a beállított programoknak megfelelően automatikusan szabályozza az Ön fűtőberendezését.

Kérjük, hogy a módosításokat a kazánköri szabályozóhoz tartozó külön használati utasítás alapján végezze el.

### Üzemeltetési tudnivalók

- Tartsa tisztán a fűtőhelyiséget és a fűtőkazánt.
- Ellenőrizze gyakrabban az ① manométeren a fűtőberendezés nyomását.
- Ellenőriztesse rendszeresen szakértővel fűtőberendezését.
- Tartsa karban a hidegvizes vezeték ivóvízszűrőjét (amennyiben van).

## 3.3 Üzemen kívül helyezés

### Rövid ideig tartó üzemen kívül helyezés

1. A „①” ⑥ berendezés-kapcsolót hagyja „I” helyzetben, és a (fűtőhelyiségen kívül lévő) főkapcsolót hagyja bekapcsolva.
2. Az „C” üzemi programot csavarja a „0” pozícióra (lásd a kazánköri szabályozó szerelési utasítását).

### Hosszabb ideig tartó üzemen kívül helyezés

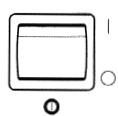
1. Zárja el a gázlezáró csapot.
2. A „①” ⑥ berendezés-kapcsolót kapcsolja ki.
3. Kapcsolja ki a (fűtőhelyiségen kívül lévő) főkapcsolót.

A fűtőberendezés hosszabb ideig tartó (több hónap) üzemen kívül helyezése előtt és után ajánlatos felvenni a kapcsolatot a fűtéstechnikai szakcéggel. Így a fűtési szakcég, amennyiben szükséges, végre tudja hajtani az elvégzendő intézkedéseket, pl. a berendezés fagyvédelmét vagy a fűtőfelületek konzerválását.



Ezen intézkedések mellett a berendezés még elektromos feszültség alatt áll!

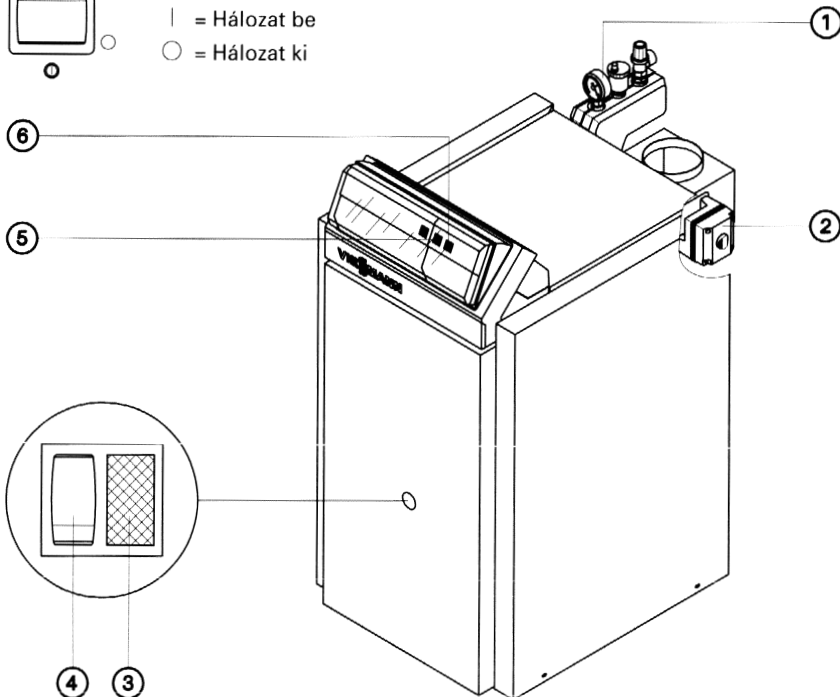
## 2 Rexola-triferral



Berendezés-kapcsoló

I = Hálózat be

O = Hálózat ki



- ① Nyomásmérő
- ② Égéstermékcsappantyú-motor (amennyiben van ilyen)
- ③ Égőzavar-jelzőlámpa a fűtőkazánon
- ④ Zavarelhárító nyomógomb
- ⑤ Égőzavar-jelzőlámpa a szabályozásnál
- ⑥ Berendezés-kapcsoló

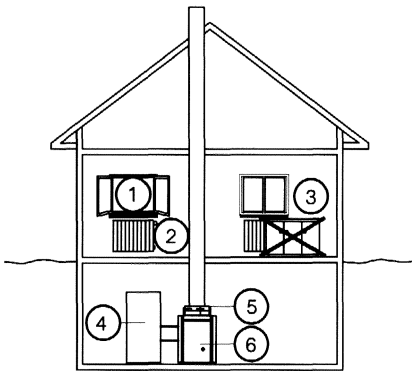
### 3.1 Tüzelőanyag

E és LL földgáz a G-260/I és II DVGW-munkalap szerint ill. a helyi előírásoknak megfelelően.

## 5 Energiatakarékosság

## 6 Műbizonylat és gyártói igazolás

### 5 Energiatakarékosság



A technikai feltételek mellett a „hozzáállásával” is takaríthat meg energiát.

A következő intézkedések szolgálnak segítségül:

- szellőztessen helyesen: az ① ablakot csak rövid időre, de teljesen nyissa ki, és eközben zárja el a ② termosztát-szelepeket
- kerülje a helyiségek túlfűtését: törekedjen a 20 °C-os szobahőmérséklet megtartására, mivel egy fokkal alacsonyabb hőmérséklettel akár 6% fűtési költséget is megtakaríthat
- használja ki az ⑤ szabályozó egyéni beállítási lehetőségeit: pl. „normál üzemmód” „csökkentett üzemelés”-sel váltakozva

- állítsa be megfelelően az ⑤ szabályozón lévő ④ tároló-vízmelegítő hőmérsékletét.
- helyesen állítsa be a ② termosztát-szelepeket
- ne takarja el a ③ fűtőtestet és a termosztát-szelepeket
- rendszeresen végeztesse a fűtési szakcéggel a ⑥ fűtőberendezésen karbantartó munkálatokat
- ellenőrizze a melegvíz-felhasználást: zuhanyozás közben általában kevesebb az energiafogyasztás, mint fürdés közben
- sötétedéskor engedje le az ablakokon lévő redőnyöket (ha vannak ilyenek).

### 6 Műbizonylat és gyártói igazolás

#### Műbizonylat MatriX sugárzó égős fűtőkazánhoz

Mi, a Viessmann Werke GmbH & Co, D-35107 Allendorf, kizárólagos felelősséggel nyilatkozunk, hogy a termék:

#### Rexola-triferral

a következő szabványoknak felel meg:

EN 297  
EN 60 335  
DIN VDE 0722/pr EN 50 165  
EN 50 082-1  
EN 55 011/55 014  
EN 60 555

A következő irányelvek rendeleteinek megfelelően  
90/396/EWG  
89/336/EWG  
73/ 23/EWG  
92/ 42/EWG

ezen terméket az alábbi jelöléssel láttuk el:

CE-0085

Ez a termék megfelel az: **alacsony hőmérsékletű fűtőkazánok hatásfokára vonatkozó (92/42/EWG) irányelv követelményeinek**

#### Gyártói igazolás az 1. BImSchV (szennyezőanyag-kibocsátásra vonatkozó szövetségi törvény) alapján

Mi, a Viessmann Werke GmbH & Co, D-35107 Allendorf, igazoljuk, hogy a következő termék az 1. szennyezőanyag kibocsátására vonatkozó szövetségi törvény (BImSchV) § 7 (2) által kiszabott NO<sub>x</sub>-határértékeket nem lépi túl:

#### Rexola-triferral

Allendorf, 1997. február 25.

Viessmann Werke GmbH & Co  
ppa.

Prof. Dr.-Ing. Helmut Burger