



📍 1238 Bp., Grassalkovich út 66.

☎ +36 20 467 4475

HA GÁZ VAN, RÁNK FIX HOGY SZÁMÍTHAT!

Viessmann márkaszerviz.

VIESSMANN

HASZNÁLATI UTASÍTÁS

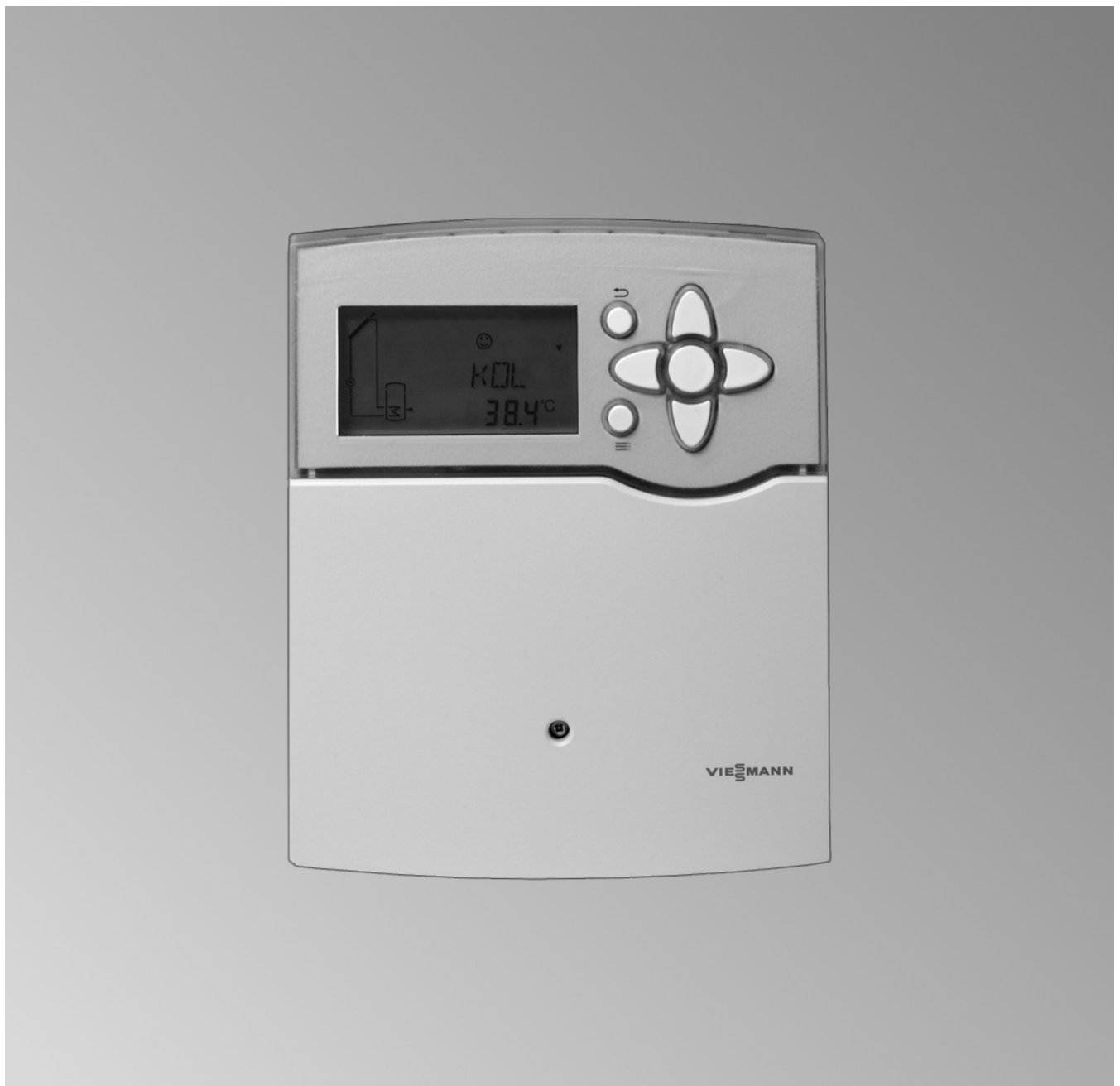
Használati útmutató a készülék üzemeltetője számára

VIESMANN

Szabályozó szolárrendszerekhez



VITOSOLIC 100



Az Ön biztonsága érdekében



Kérjük, hogy az emberi életet fenyegető veszélyek, a balesetek és az anyagi károk elkerülése érdekében pontosan tartsa be a biztonságtechnikai utasításokat.

A biztonságtechnikai utasítások magyarázata



Veszély

Ez a jel személyi sérülések veszélyére figyelmeztet.



Figyelem

Ez a jel anyagi és környezeti károk veszélyére figyelmeztet.

Fontos tudnivaló!

A *Fontos tudnivaló* címszó alatt kiegészítő információk találhatóak.

Célcsoport

Ez az üzemeltetési utasítás a berendezés kezelője számára készült.

Ezt a készüléket 8 éven felüli gyermekek, valamint korlátozott testi, érzékelési vagy szellemi képességekkel rendelkező vagy a szükséges tapasztalattal és ismeretekkel nem rendelkező személyek is használhatják, felügyelet mellett, valamint amennyiben a készülék biztonságos használatával kapcsolatos oktatásban részesültek, és tisztában vannak az ebből eredő veszélyekkel.



Figyelem

- Ne hagyja felügyelet nélkül a készülék közelében lévő gyermekeket.
 - A gyermekek nem használhatják játékszerként a készüléket.
 - A gyermekeknek tilos felügyelet nélkül tisztítási és felhasználói karbantartási munkálatokat végezni a készüléken.

A készülék csatlakoztatása

- A készüléket kizárólag képesítéssel rendelkező szakember csatlakoztathatja, és helyezheti üzembe.
- Tartsa be az előírt villamos csatlakozási feltételeket.
- A meglévő felszerelés kizárólag képesítéssel rendelkező szakember révén módosítható.



Veszély

A berendezésen szakszerűtlenül végrehajtott munkák életveszélyes balesetekhez vezethetnek.

Az elektromos szerelés csak villamossági szakember számára engedélyezett.

A készüléken végzett munka

- A készüléken végzett beállításokat és munkákat szigorúan a jelen üzemeltetési utasítás előírásai szerint végezze.

A készüléken szükséges további munkát kizárólag képesítéssel rendelkező szakember végezheti.
- Ne nyissa ki a készüléket.
- Ne módosítsa, és ne távolítsa el a telepített kiegészítő tartozékokat.

Teendők tűz esetén



Veszély

Tűz esetén égés és robbanás veszélye áll fenn.

- Kapcsolja ki a berendezést.
- ABC tűzbiztonsági osztályú ellenőrzött tűzoltó készüléket használjon.

Kiegészítő komponensek, pót- és kopó alkatrészek



Figyelem

A berendezést károsíthatják, vagy működését negatívan befolyásolhatják mindazok a részegységek, amelyek bevizsgálása nem a berendezéssel együtt történt.

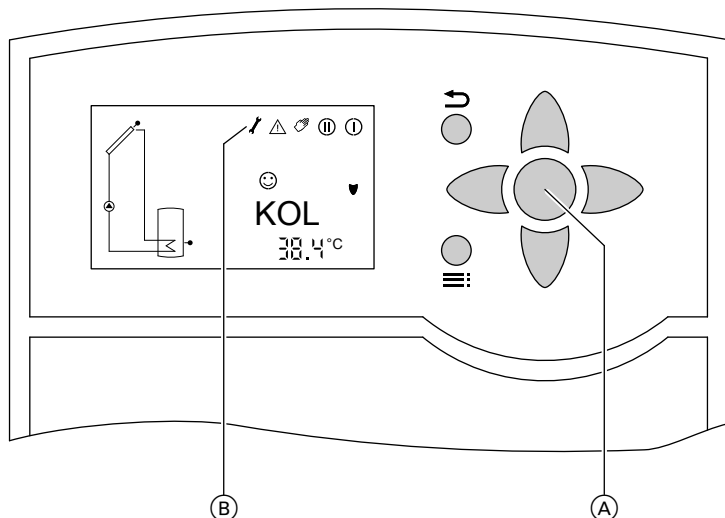
A részegységek felszerelését vagy cseréjét kizárólag az illetékes szakkég végezheti.

Első üzembe helyezés

Az első üzembe helyezést, valamint a szabályozásnak a helyi és építészeti adottságokhoz való igazítását, továbbá a kezelés betanítását a Viessmann cég által megbízott fűtési szakcégeknek kell elvégeznie.

A kezelésről

Kezelőelemek



ábra 1

- Ⓐ nyomógomb a kiválasztáshoz és nyugtázáshoz.
- Ⓑ szimbólumsor
- ↶ visszalépés, megszakítás.
- ▲ / ▼ navigációs gombok
A menüben való lapozáshoz.
- ▶ / ◀ navigációs gombok
értékbeállításhoz.
- ≡ A lekérdezési szintről a beállítási szintre vált.

A kijelző szimbólumsora alatt jobb oldalon megjelenik annak a kijelzése, hogy melyik gombokkal végezheti el a beállításokat és a lekérdezéseket.

Szimbólumok a kijelzőn

A szimbólumok nem láthatók állandóan, hanem a berendezés üzemállapotától függően jelennek meg.

Szimbólum	Ha folyamatosan megjelenik	Ha villog
☺	A fűtési rendszer üzembe helyezése befejeződött.	—
Ⓛ	Az 1. relé be van kapcsolva. A szolárköri keringető szivattyú működik.	—
Ⓜ	A 2. relé be van kapcsolva.	—
☀	A melegvíz-hőmérséklet elérte az előírt értéket.	A kollektorhűtési vagy visszahűtési funkció aktív
❄	A fagyvédelmi funkció aktív.	A hőmérséklet nem éri el a kollektor alsó hőmérsékletét
⚠	—	A rendszer elérte az üzem közben megengedhető maximális kollektor- vagy tároló hőmérsékletet
⚠ + ✂	Egy érzékelő meghibásodott: ✂	⚠
⚠ + ✋	Kézi üzemmód aktív: ✋	⚠
SET	Módosíthatja a megfelelő paramétereiket.	Paraméterek módosítása a ▲/▼ gombokkal.

A mért értékek kijelzése

A ▲/▼ gombokkal lekérdezheti az alábbi mért értékeket a rendszerkivitteltől függően:

■ **Fontos tudnivaló!**

A villogó érzékelőszimbólum a kapcsolási rajzon a hőmérsékletmérés helyzetét mutatja.

KOL – kollektor-hőmérséklet °C-ban (standard kijelzés)

■ **Ttároló1** – melegvíz-hőmérséklet °C-ban

■ **S3** – termosztát-hőmérséklet °C-ban, egy esetleg csatlakoztatott kiegészítő érzékelőn mért hőmérséklet

■ **n1%** – a szolárkör keringető szivattyújának fordulatszám

■ **n2%** – a végrehajtó üzemállapota az R2 relékimenetnél

■ **hP1** – a készülék üzemórái az 1. relékimenetnél

■ **hP2** – a készülék üzemórái a 2. relékimenetnél

■ **KWh** – hőmennyiség kWh-ban, ha a hőmennyiség-számláló aktív

■ **MWh** – hőmennyiség MWh-ban, ha a hőmennyiség-számláló aktív

Fontos tudnivaló!

Az MWh-ban és a kWh-ban megadott értékeket össze kell adni.

Üzemórák és hőmennyiség visszaállítása

Nyomja meg az alábbi gombokat az érték kijelzése közben:

1. **OK** „SET” kijelzés villog. A 0 érték jelenik meg.


2. **OK** a nyugtázáshoz

Mi a teendő?


A szolárrendszer nem működik

Lehetséges ok	Hibaelhárítás
A szolár-szabályozó biztosító kioldott.	Értesítse a fűtési szakcéget.
Áramszünet	Az áramszünet után a szolár-szabályozó automatikusan újraindul. A beállítások nem vesznek el.
Az áramköri elosztó biztosító (a ház főbiztosító) kioldott.	Ellenőrizze a biztosítékot, és szükség esetén értesítse a fűtési szakcéget.
A hőmérséklet elérte a kollektor-határhőmérséklet értékét vagy a tároló maximális hőmérséklet előírt értékét.	Várjon, amíg az adott hőmérséklet a határérték alá csökken.
A szolár-szabályozó kéziüzemben van (manuális üzemmód). A kijelzőn megjelenik a „☞” kijelzés és a „△” szimbólum villog.	<p>„Auto” opció beállítása:</p> <ol style="list-style-type: none"> 1. Nyomja a ≡ gombot, amíg megjelenik az „ANL” kijelzés. 2. Nyomja a ♥ gombot, amíg megjelenik a „HND 1” vagy „HND 2” kijelzés. 3. Nyomja meg az OK gombot, a „SET” kijelzés villog. 4. Nyomja a ◀ gombot, amíg megjelenik az „Auto” kijelzés. 5. Nyomja meg az OK gombot a nyugtázáshoz. 6. Nyomja meg a ≡ gombot. A kollektor-hőmérséklet kijelzése jelenik meg.

Nem áll rendelkezésre melegvíz

Lehetséges ok	Hibaelhárítás
A szolár-szabályozó meghibásodott.	Értesítse a fűtési szakcéget.
A kollektor-hőmérséklet túl magas, biztonsági lekapcsolás a szolár-szabályozó által.	Várjon, amíg lecsökken a kollektor-hőmérséklet.
A tárolóvíz-hőmérséklet előírt értéke (előírt melegvíz-hőmérséklet) túl alacsonyra lett beállítva.	Értesítse a fűtési szakcéget.
A szolárkör keringető szivattyú meghibásodott.	Értesítse a fűtési szakcéget.
A melegvíz-tároló utántöltése nem történik meg: Hibás az üzemi és az időprogram beállítása a kazánköri szabályozónál.	<p>Engedélyezze a melegvíz-készítést.</p> <p> A kazánköri szabályozó üzemeltetési utasítása</p>

A kijelző-világítás villog

Lehetséges ok	Hibaelhárítás
<p>Érzékelőhiba példája</p>  <p>Az érzékelőszimbólum gyorsan villog a kapcsolási rajzon. △ villog.</p>	<p>Olvassa le az üzemzavar kódot. Értesítse a fűtési szakcéget.</p> <p>A példában a kollektorhőmérséklet-érzékelő rövidzárlatos.</p> <p>-88.8 az érzékelő rövidzárlata 888.8 az érzékelő szakadása</p> <p>Fontos tudnivaló! A ♥/♥ gombokkal ellenőrizheti a további érzékelőket.</p>

Ellenőrzés és karbantartás

Melegvíz-tároló (amennyiben van)

A DIN 1988-8 és az MSZ EN 806 előírása értelmében legkésőbb 2 évvel az üzembe helyezés után, majd azt követően szükség esetén karbantartó vagy tisztító munkálatokat kell végrehajtani.

A melegvíz-tároló és a használati melegvíz becsatlakozásainak belső tisztítását csak minősített fűtési szakcég végezheti.

Ha a melegvíz-tároló hidegvíz bevezetésében vízkezelő készülék található (pl. átemelő vagy adagoló), a töltést időben fel kell újítani. Kérjük, ehhez vegye figyelembe a gyártó előírásait.

Kiegészítésként Vitocell 100 esetén:

Javasoljuk, hogy évente ellenőriztesse a fűtési szakcéggel a védőanód működését.

A védőanód működésének ellenőrzéséhez nem szükséges megszakítani az üzemelést. A fűtési szakcég a védőáramot anódvizsgáló készülék segítségével mérheti.

Biztonsági szelep (melegvíz-tároló)

A biztonsági szelep üzemi készenlétét az üzemeltetőnek vagy a szakcégnek félévente lefúvatással ellenőriznie kell (lásd a szelepgyártó utasítását). Fennáll a veszélye annak, hogy a szeleptülék beszennyeződik.

A felfűtési folyamat alatt víz csepeghet a biztonsági szelepből. A kivezetés a légkör felé nyitott, és nem szabad elzárni.

Használati melegvíz szűrő (ha létezik)

Higiéniai okokból a következőképp járjon el:

- Nem öblíthető szűrők esetén 6 hónaponként cserélje ki a szűrőbetétet (kéthavonta végezzen szemrevételezéssel történő vizsgálatot).
- Visszaöblíthető szűrők esetén kéthavonta végezzen ellenáramú öblítést.

Sérült csatlakozóvezetékek

Ha a készülék vagy külső kiegészítő tartozékok csatlakozóvezetékei sérültek, akkor ezeket különleges csatlakozóvezetékekre kell kicserélni. Csere esetén kizárólag Viessmann vezetékeket alkalmazzon. Ehhez értesítse az illetékes szakcéget.